

**IMPIANTO AGRIVOLTAICO**  
SITO NEI COMUNI DI BRINDISI E CELLINO SAN MARCO  
IN PROVINCIA DI BRINDISI

**Valutazione di Impatto Ambientale**

(artt. 23-24-25 del D.Lgs. 152/2006)

**Commissione Tecnica PNRR-PNIEC**

(art. 17 del D.L. 77/2021, convertito in L. 108/2021)

**Prot. CIAE: DPE-0007123-P-10/08/2020**

---

**Nuova SE Terna Cellino 380/150 kV**  
SE Terna e Cabina Primaria E-Distribuzione 150/20 kV

---

---

<i>Cartella</i>	VIA_2/	<i>Identificatore:</i>	<b>Impianto acque meteoriche</b>
<i>Sottocartella</i>	P_SE/	<b>PSEELAB16</b>	
<i>Descrizione</i>	impianto di raccolta, trattamento e smaltimento acque meteoriche su Catastale - SE Terna		
<i>Nome del file:</i>		<i>Tipologia</i>	<i>Scala</i>
PSEELAB16.pdf		Elaborato grafico	1:2.000

---

*Autori elaborato:* MAYA - Ing. Vito Calìo

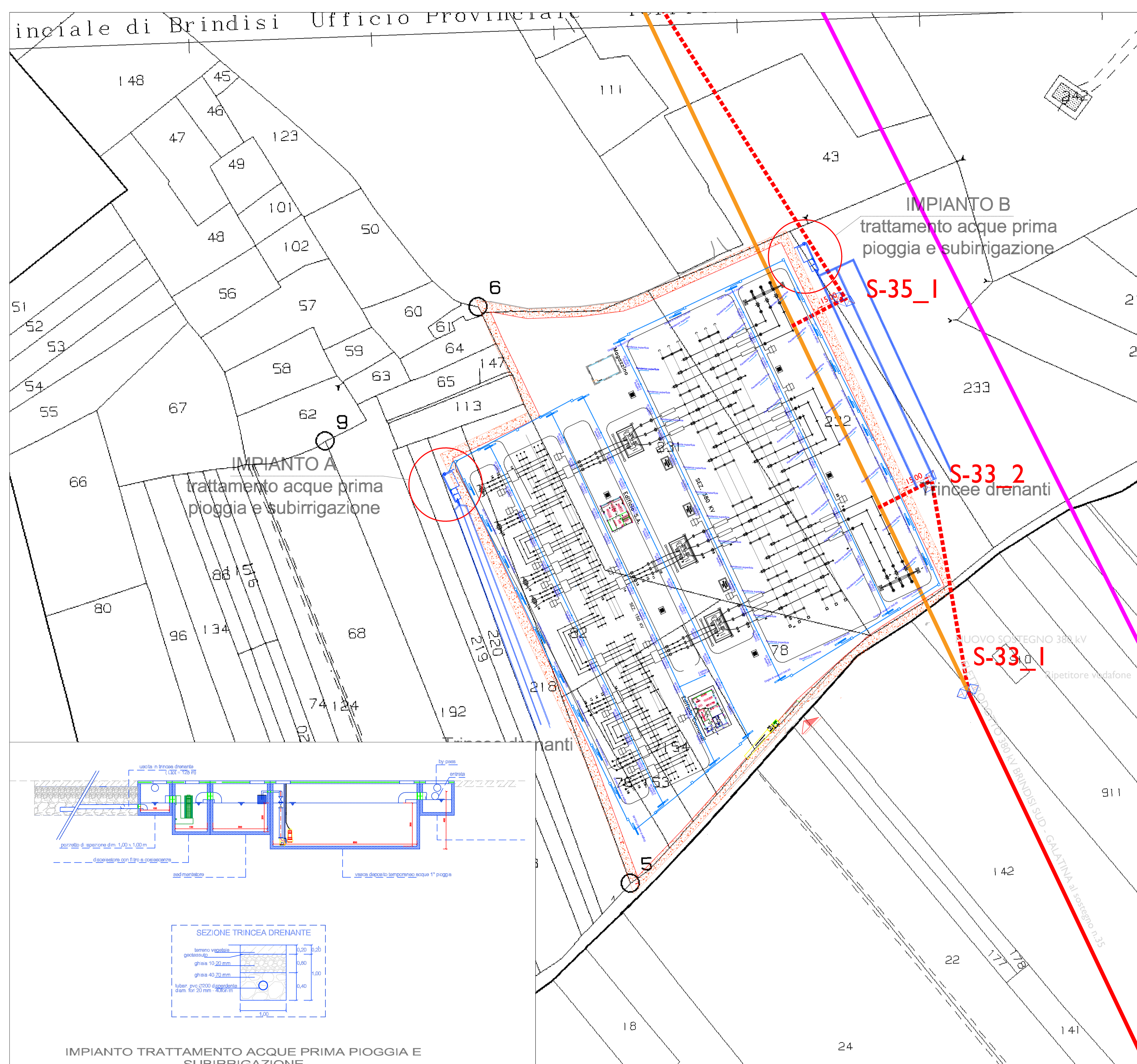
---

<i>Rev.</i>	<i>Data</i>	<i>Descrizione</i>
00	02/02/21	Prima emissione
01		
02		

---

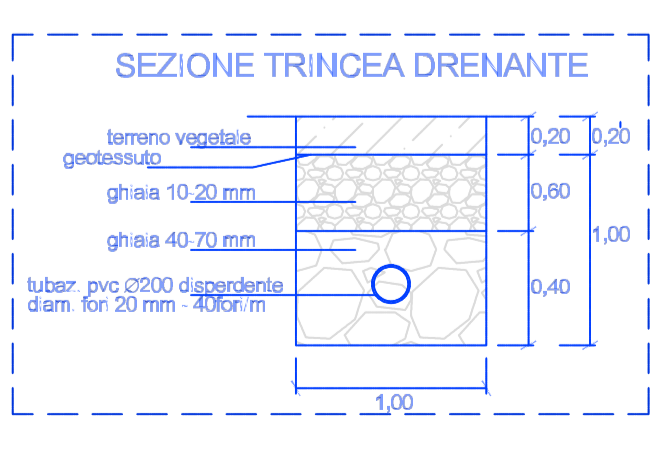
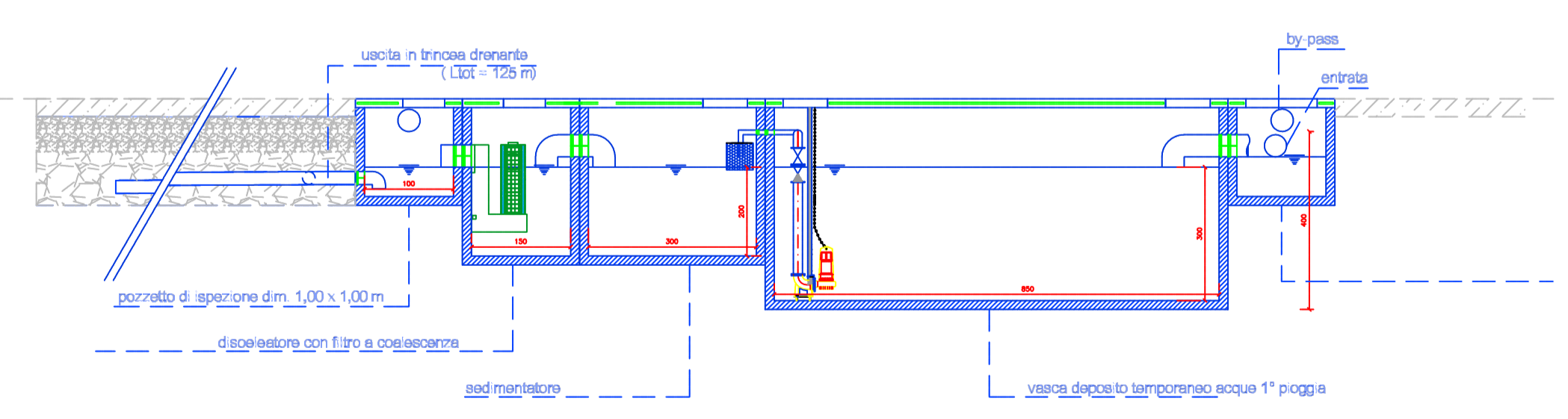
**Spazio riservato agli Enti:**

---



### LEGENDA

- - - - - Variante Elettrodotto 380kV
- Elettrodotto 380kV variante profilo altimetrico
- Tratto Elettrodotto da demolire 380kV
- ▭ Nuova SE Terna
- ◊ Nuovo sostegno 380 kV
- ◻ Sostegno 380 kV esistente



IMPIANTO TRATTAMENTO ACQUE PRIMA PIOGGIA E SUBIRRIGAZIONE

PROPRONTE:  
HEPV02 S.R.L.  
via Alto Adige, 160/A - 38121 Trento (TN)  
hepv02srl@arubapec.it

MANAGEMENT:  
**EHM.Solar**  
EHMSOLAR S.R.L.  
Via della Strada 20, 39100 Bolzano - Italy  
Tel: +39 0461 1732700  
Fax: +39 0461 1732799  
info@ehm.solar  
c.f.s.c.a.e.p.v.a.e.R.I. 0303000211

NOME COMMESSA:  
COSTRUZIONE ED ESERCIZIO NUOVA SE TERNA 380/150KV E CABINA PRIMARIA E-DISTRIBUZIONE 150/20KV DENOMINATA CELLINO SITE NEL COMUNE DI CELLINO SAN MARCO (BR) PER LA CONNESSIONE ALLA RETE ELETTRICA DI IMPIANTO FOTOVOLTAICO CODICE IDENTIFICATIVO AU CZ7X8F6

STATO DI AVANZAMENTO COMMESSA:  
PROGETTO DEFINITIVO PER AU CZ7X8F6  
CODICE COMMESSA:  
HE.19.0053

PROGETTAZIONE INGEGNERISTICA:  
**Heliopolis**  
Galleria Passarella 1 - 20122 Milano - Italy  
Tel: +39 02 37959000  
Via Alto Adige 160/A - 38121 Trento - Italy  
Tel: +39 0461 1732700  
Fax: +39 0461 1732799  
www.heliopolis.eu  
info@heliopolis.eu  
c.f.s.c.a.e.p.v.a.e.R.I. M.b.no.08345510963

PROGETTISTA:  
**MAYA ENGINEERING SRLS**  
4, Via San Girolamo  
70017 Pulignano (BA)  
C.F./R.I./A 08365980724  
Pro Dario

COLLABORATORE: Ing. Vito CALIÒ

AMBIENTE IDRAULICA STRUTTURE  
MAYA ENGINEERING  
Ing. Vito CALIÒ  
Via San Girolamo, 4 - 70017 Pulignano (BA)  
v.calio@maya-eng.com

STUDI PEDO-AGRONOMICI  
MAYA ENGINEERING  
Dott. Agr. Alessandro ZURLO  
Contrada Gavita snc - 72012 Carovigno (BR)  
a.zurlo.az@gmail.com

GEOLOGIA  
MAYA ENGINEERING  
Dott. Geol. Francesco MAGNO  
Via Colonna, 38 - 72100 BRINDISI  
fmagno@brnet.it

STUDI FAUNISTICI  
MAYA ENGINEERING  
Dott. Agr. Alessandro ZURLO  
Contrada Gavita snc - 72012 Carovigno (BR)  
a.zurlo.az@gmail.com

RILIEVI TOPOGRAFICI  
MAYA ENGINEERING  
Ing. Vito CALIÒ  
Via San Girolamo, 4 - 70017 Pulignano (BA)  
v.calio@maya-eng.com

OPERE DI ALTA TENSIONE  
SIET SRL  
Via Alessio Baldovinetti, 176 - 00142 Roma  
setorroma@gmail.com

OGGETTO:  
Impianto di raccolta, trattamento e smaltimento acque meteoriche su catastale SE Terna

SCALA:  
1 : 2000  
NOME FILE:  
CZ7X8F6\_ElaboratoGrafico\_13.SE

N. REV.	DATA	REVISIONE	ELABORATO	VERIFICATO	VALIDATO
0	02.2021	Em s.sore	responsabile commessa	A. Aluzzi	direttore tecnico N. Zuech

