

**IMPIANTO AGRIVOLTAICO**  
SITO NEI COMUNI DI BRINDISI E CELLINO SAN MARCO  
IN PROVINCIA DI BRINDISI

**Valutazione di Impatto Ambientale**

(artt. 23-24-25 del D.Lgs. 152/2006)

**Commissione Tecnica PNRR-PNIEC**

(art. 17 del D.L. 77/2021, convertito in L. 108/2021)

**Prot. CIAE: DPE-0007123-P-10/08/2020**

---

**Nuova SE Terna Cellino 380/150 kV**  
SE Terna e Cabina Primaria E-Distribuzione 150/20 kV

---

<i>Cartella</i>	VIA_2/	<i>Identificatore:</i>	Schema unifilare stazione RTN	
<i>Sottocartella</i>	P_SE/	PSEELAB18		
<i>Descrizione</i>	Schema unifilare stazione RTN - SE Terna			
<i>Nome del file:</i>	PSEELAB18.pdf		<i>Tipologia</i>	<i>Scala</i>
			Elaborato grafico	-

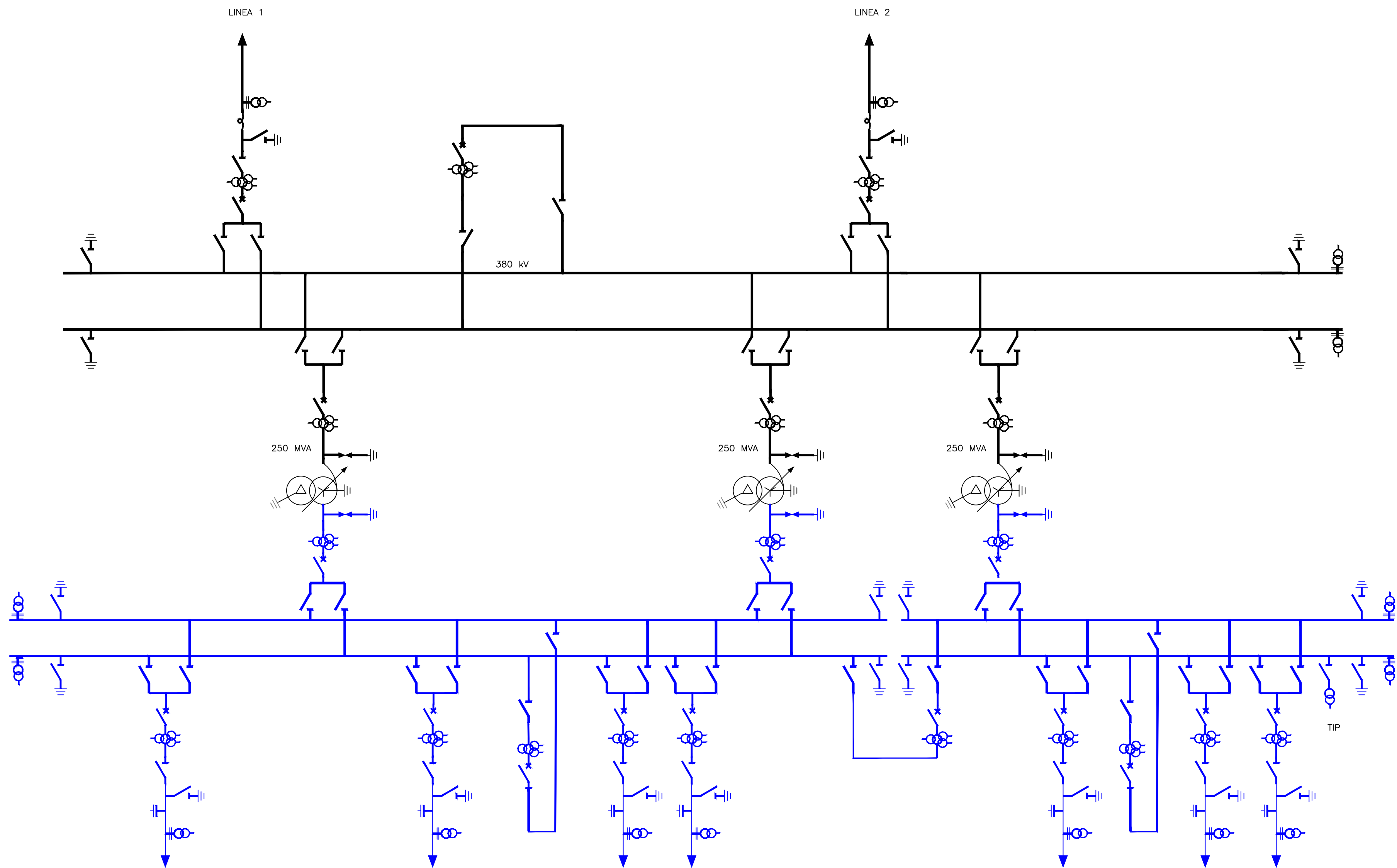
---

*Autori elaborato:* Ing. Luigi Barbera

<i>Rev.</i>	<i>Data</i>	<i>Descrizione</i>
00	02/02/21	Prima emissione
01		
02		

---

*Spazio riservato agli Enti:*



PROPONENTE:  
HEPV02 S.R.L.  
via Alto Adige, 160/A - 38121 Trento (TN)  
hepv02srl@arubapec.it

MANAGEMENT:  
**EHM.Solar**  
EHM SOLAR S.R.L.  
Via della Rena, 20 39100 Bolzano - Italy  
tel. +39 0461 1732700  
fax. +39 0461 1732799  
info@ehm.solar  
c.fiscale\_p.iva e R.I. 03033000211

NOME COMMESSA:  
COSTRUZIONE ED ESERCIZIO NUOVA SE TERNA  
380/150kV E CABINA PRIMARIA E-DISTRIBUZIONE 150/20kV  
DENOMINATA CELLINO SITE NEL COMUNE DI CELLINO  
SAN MARCO (BR) PER LA CONNESSIONE ALLA RETE  
ELETTRICA DI IMPIANTO FOTOVOLTAICO CODICE  
IDENTIFICATIVO AU CZ7X8F6  
STATO DI AVANZAMENTO COMMESSA:  
PROGETTO DEFINITIVO PER AU CZ7X8F6  
CODICE COMMESSA:  
HE.19.0053

PROGETTAZIONE INGEGNERISTICA:

**Heliopolis**

Galleria Passarella, 1 20122 Milano - Italy  
tel. +39 02 37905900  
via Alto Adige, 160/A - 38121 Trento - Italy  
tel. +39 0461 1732700  
fax. +39 0461 1732799  
www.heliopolis.eu  
info@heliopolis.eu  
c.fiscale\_p.iva e R.I. Milano 08345510963



PROGETTISTA:

COLLABORATORE:

AMBIENTE IDRAULICA STRUTTURE  
MAYA ENGINEERING  
Ing. Vito CALIO  
Via San Girolamo, 4 - 70017 Putignano (BA)  
v.calio@maya-eng.com



GEOLOGIA  
MAYA ENGINEERING  
Dott. Geol. Francesco MAGNO  
Via Colonne, 35 - 72100 BRINDISI  
fmagno@libero.it



RILIEVI TOPOGRAFICI  
MAYA ENGINEERING  
Ing. Vito CALIO  
Via San Girolamo, 4 - 70017 Putignano (BA)  
v.calio@maya-eng.com



STUDI PEDO-AGRONOMICI  
MAYA ENGINEERING  
Dott. Agr. Alessandro ZURLO  
Contrada Gavida snc - 72012 Carovigno (BR)  
a.zurlo.az@gmail.com



STUDI FAUNISTICI  
MAYA ENGINEERING  
Dott. Agr. Alessandro ZURLO  
Contrada Gavida snc - 72012 Carovigno (BR)  
a.zurlo.az@gmail.com



OPERE DI ALTA TENSIONE  
SIET SRL  
Via Alessio Baldovinetti, 176 - 00142 Roma  
sietsrroma@gmail.com



OGGETTO:  
Schema Unifilare Stazione RTN - SE TERNA

SCALA:  
--  
NOME FILE:  
CZ7X8F6\_ElaboratoGrafico\_15.SE

DATA:  
FEBBRAIO 2021  
TAVOLA:  
15.SE

N. REV.	DATA	REVISIONE
0	02.2021	Emissione

ELABORATO	VERIFICATO	VALIDATO
L. Barbera	responsabile commessa A. Albuzzi	direttore tecnico N. Zuech