

IMPIANTO AGRIVOLTAICO
SITO NEI COMUNI DI BRINDISI E CELLINO SAN MARCO
IN PROVINCIA DI BRINDISI

Valutazione di Impatto Ambientale

(artt. 23-24-25 del D.Lgs. 152/2006)

Commissione Tecnica PNRR-PNIEC

(art. 17 del D.L. 77/2021, convertito in L. 108/2021)

Prot. CIAE: DPE-0007123-P-10/08/2020

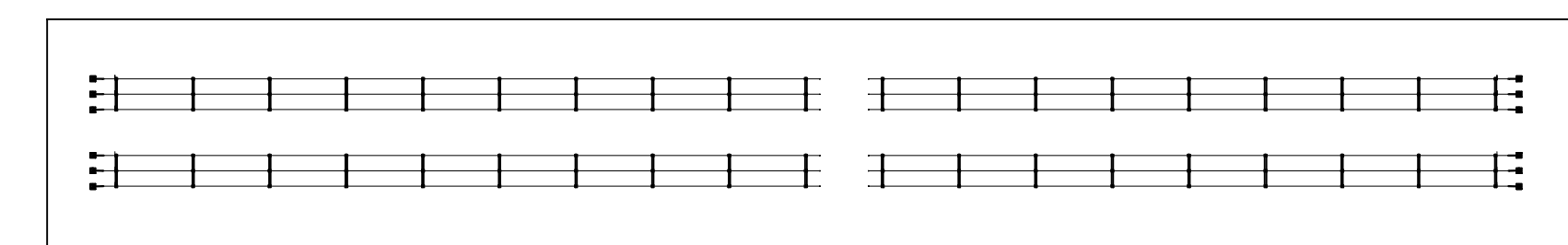
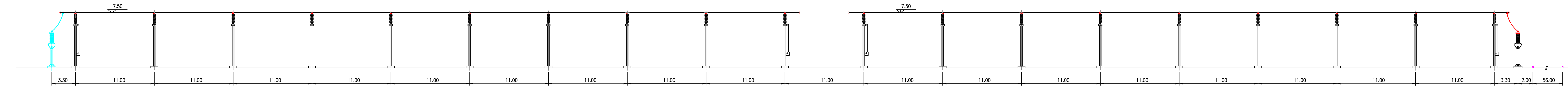
Nuova SE Terna Cellino 380/150 kV
SE Terna e Cabina Primaria E-Distribuzione 150/20 kV

<i>Cartella</i>	VIA_2/	<i>Identificatore:</i>	Prospetto sbarre 150kV
<i>Sottocartella</i>	P_SE/	PSEELAB26	
<i>Descrizione</i>	Prospetto sbarre 150kV - SE Terna		
<i>Nome del file:</i>		<i>Tipologia</i>	<i>Scala</i>
PSEELAB26.pdf		Elaborato grafico	1:250

Autori elaborato: Ing. Luigi Barbera

<i>Rev.</i>	<i>Data</i>	<i>Descrizione</i>
00	02/02/21	Prima emissione
01		
02		

Spazio riservato agli Enti:



PROponente:
HEPV02 S.R.L.
via Alto Adige, 160/A - 38121 Trento (TN)
hepv02srl@arubapec.it.it

MANAGEMENT:
EHM.Solar
EHMSOLAR S.R.L.
Via della Stena, 20 39100 Bolzano - Italy
tel. +39 0461 1732700
fax. +39 0461 1732799
info@ehm.solar
c.fiscale, p.iva e R.I. 03033000211

NOME COMMESSA:
COSTRUZIONE ED ESERCIZIO NUOVA SE TERNA
380/150kV E CABINA PRIMARIA E-DISTRIBUZIONE 150/20kV
DENOMINATA CELLINO SITE NEL COMUNE DI CELLINO
SAN MARCO (BR) PER LA CONNESSIONE ALLA RETE
ELETTTRICA DI IMPIANTO FOTOVOLTAICO CODICE
IDENTIFICATIVO AU CZ7X8F6
STATO DI AVANZAMENTO COMMESSA:
PROGETTO DEFINITIVO PER AU CZ7X8F6
CODICE COMMESSA:
HE.19.0053

PROGETTAZIONE INGEGNERISTICA:
Heliopolis
Galleria Passarella, 1 20122 Milano - Italy
tel. +39 02 37905900
via Alto Adige, 160/A, 38121 Trento - Italy
tel. +39 0461 1732700
fax. +39 0461 1732799
www.heliopolis.eu
info@heliopolis.eu
c.fiscale, p.iva e R.I. Milano 08345510963

PROGETTISTA:
BARBERA
LUGI
GAETANO
13.03
.2021
23:58:57
UTC

COLLABORATORE:
MAYA ENGINEERING
Ing. Vito CALIO
Via San Girolamo, 4 - 70017 Putignano (BA)
v.calio@maya-eng.com

STUDI PEDO-AGRONOMICI
MAYA ENGINEERING
Dot. Agr. Alessandro ZURLO
Contrada Gavida snc - 72012 Carovigno (BR)
a.zurlo.az@gmail.com

STUDI FAUNISTICI
MAYA ENGINEERING
Dot. Agr. Alessandro ZURLO
Contrada Gavida snc - 72012 Carovigno (BR)
a.zurlo.az@gmail.com

OPERE DI ALTA TENSIONE
SIET SRL
Via Alessio Baldovinetti, 176 - 00142 Roma
sietrroma@gmail.com

AMBIENTE IDRAULICA STRUTTURE
MAYA ENGINEERING
Ing. Vito CALIO
Via San Girolamo, 4 - 70017 Putignano (BA)
v.calio@maya-eng.com

OGGETTO:
Prospetto sbarre 150kV - SE Terna

SCALA:
1:250
NOME FILE:
CZ7X8F6_ElaboratoGrafico_23.SE

DATA:
FEBBRAIO 2021
TAVOLA:
23.SE

N. REV.	DATA	REVISIONE	ELABORATO	VERIFICATO	VALIDATO
0	02.2021	Emissione	L. Barbera	A. Albuzzì	N. Zuech