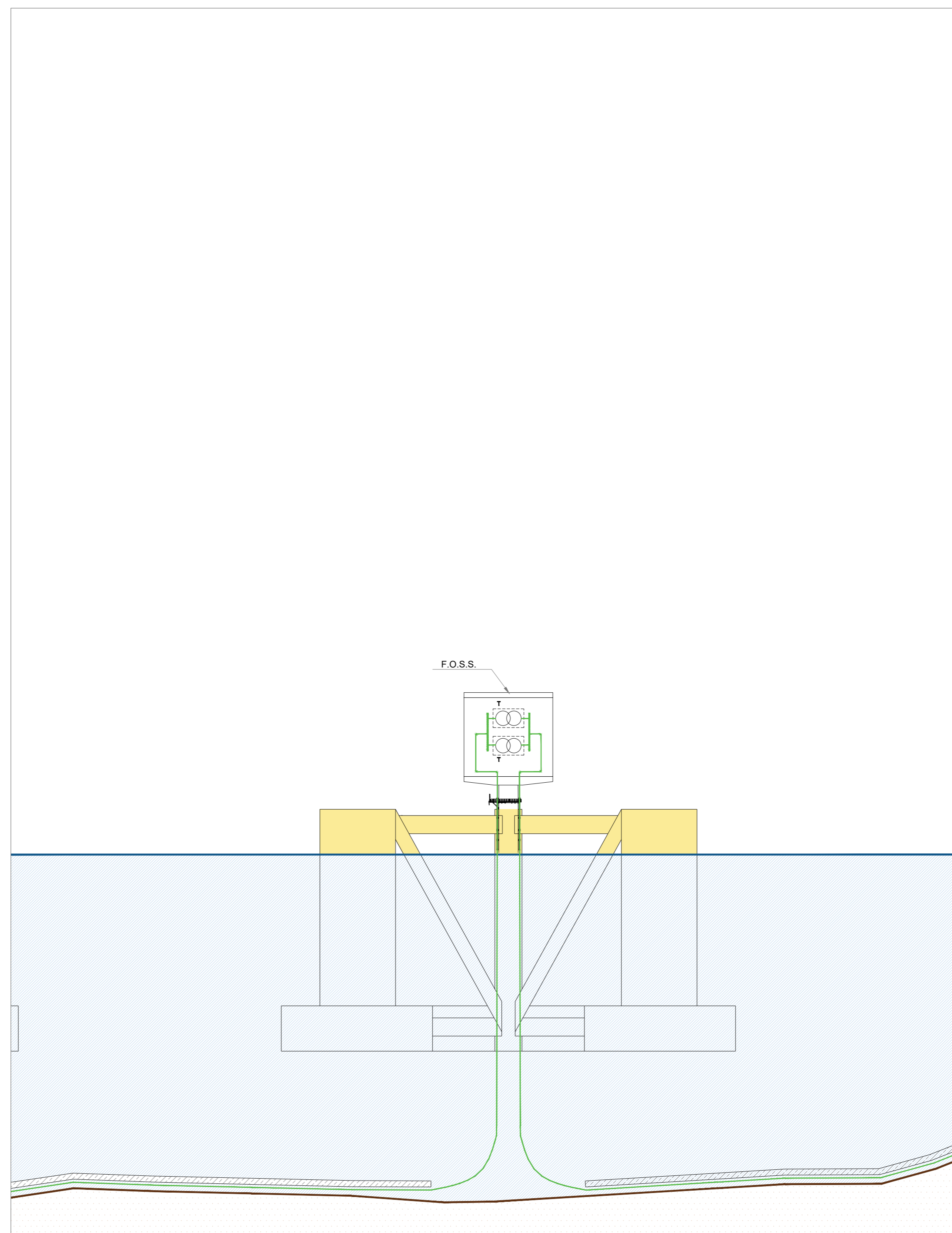
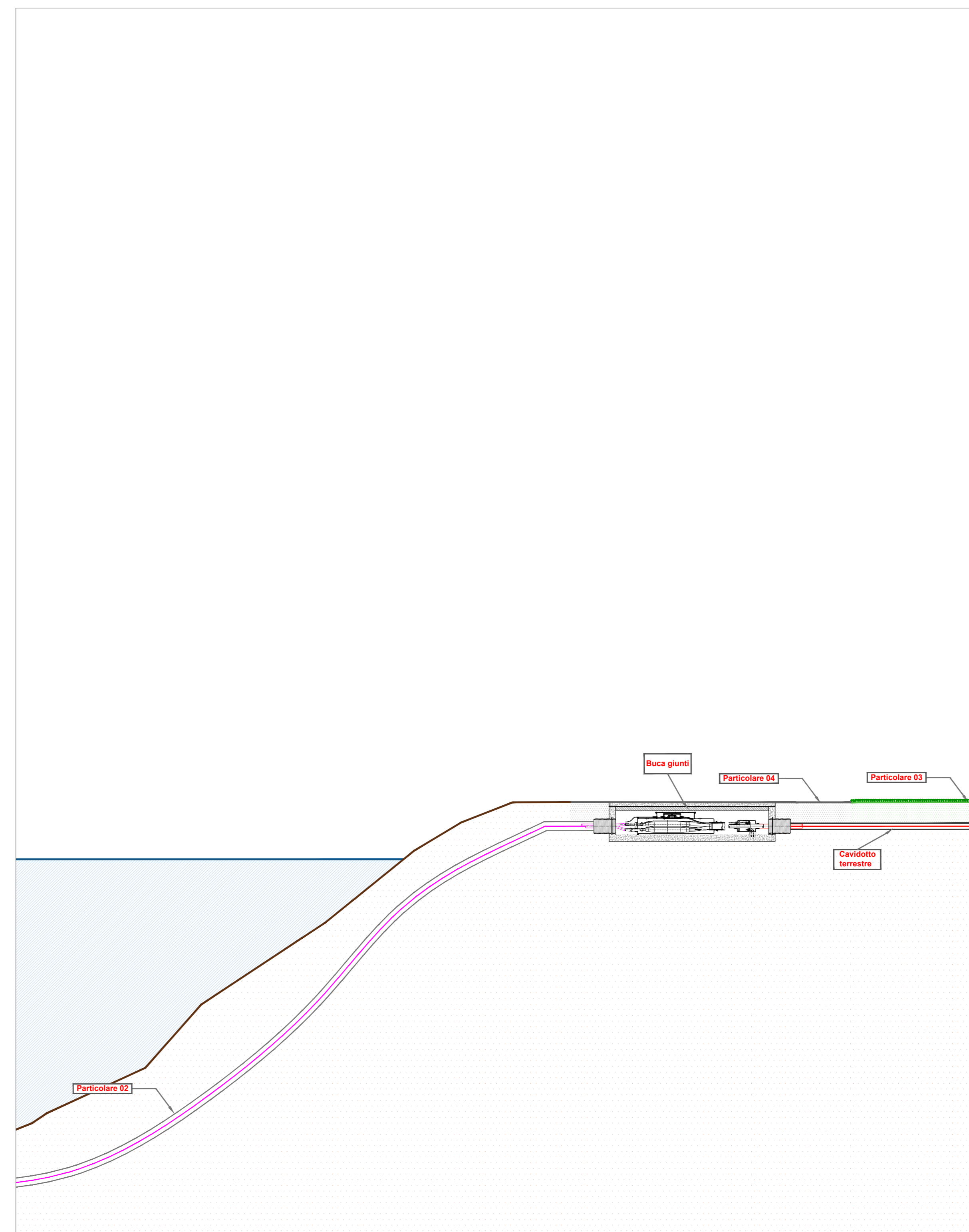


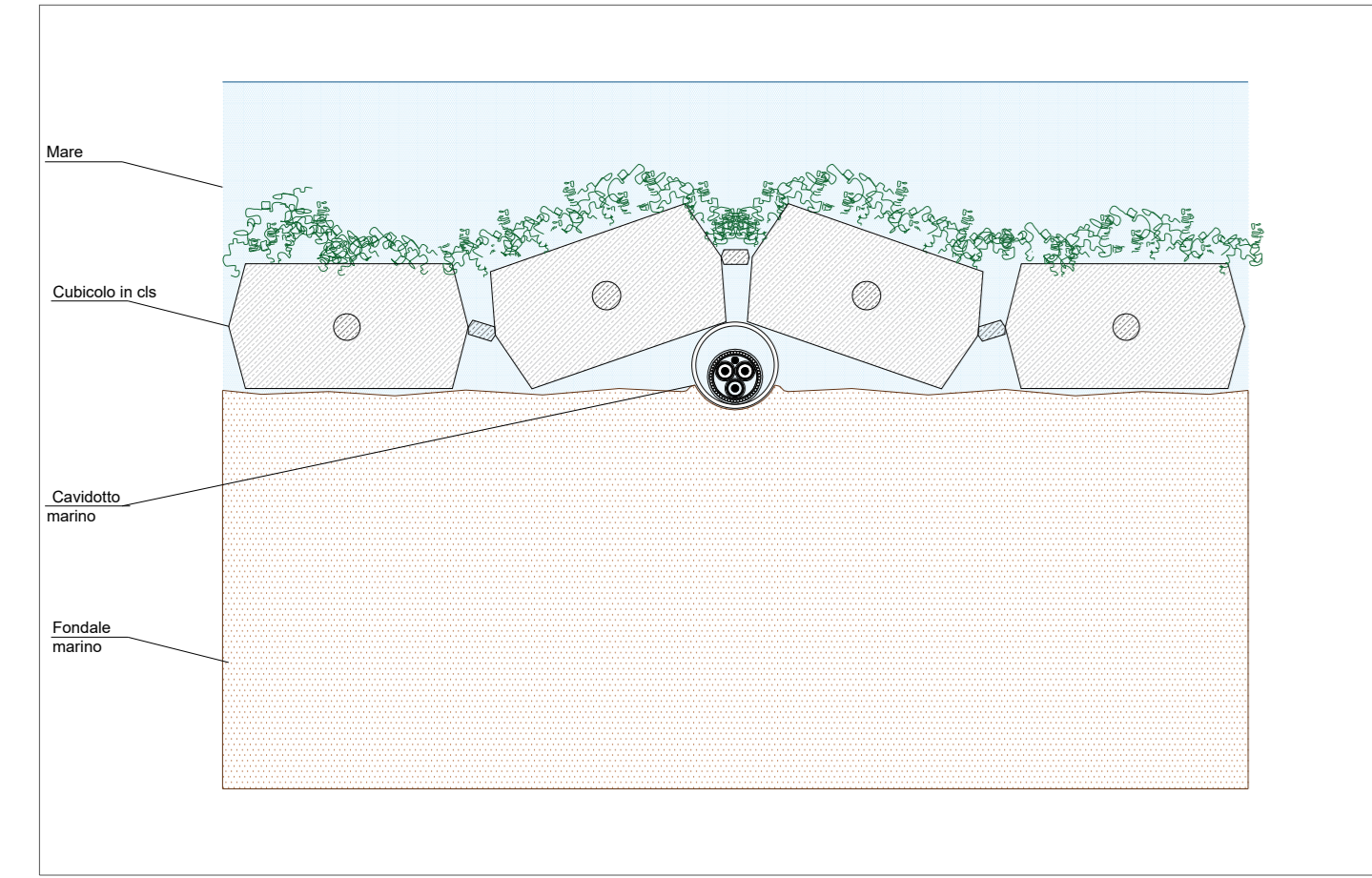
QUADRO 1



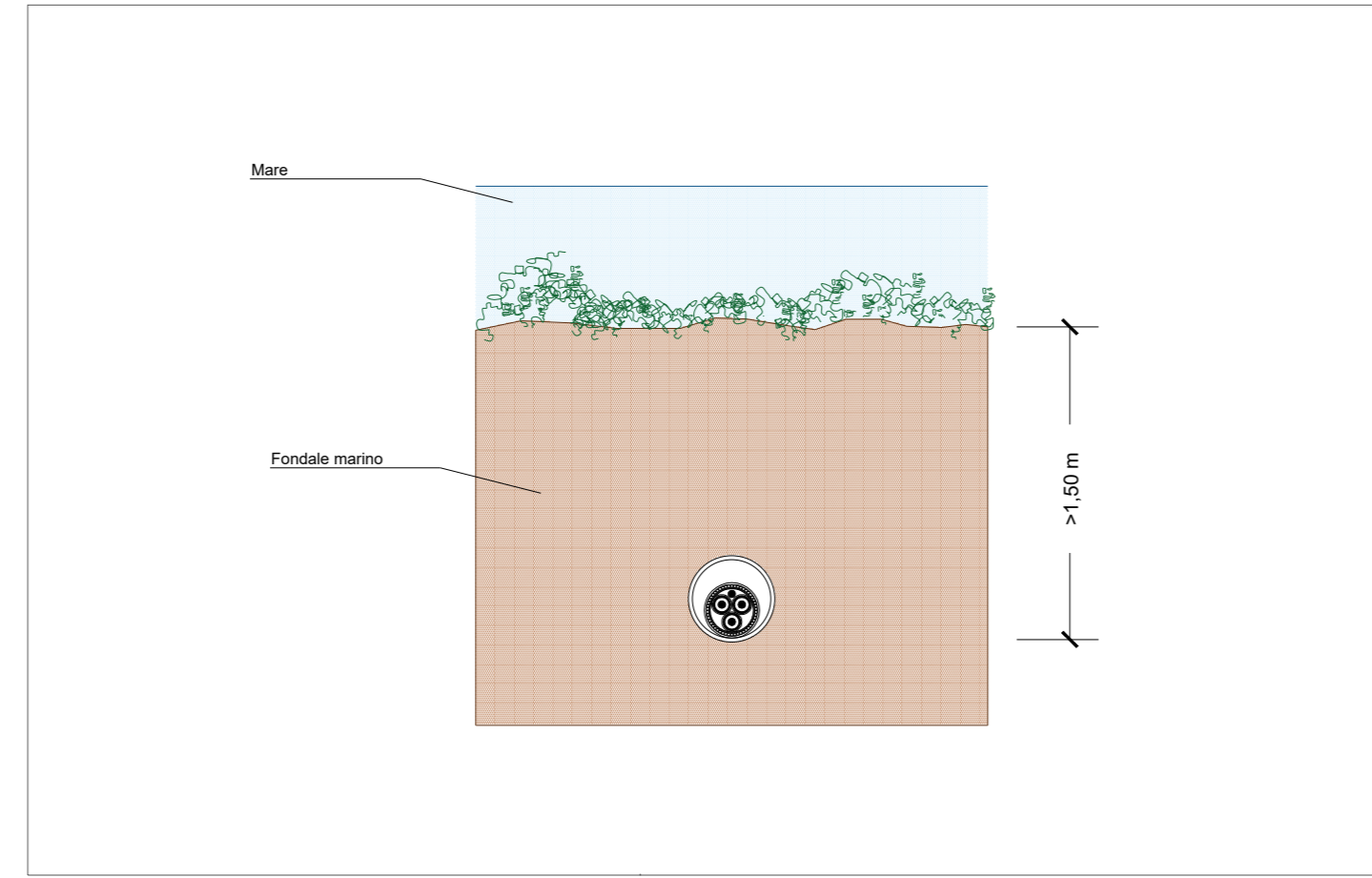
QUADRO 2



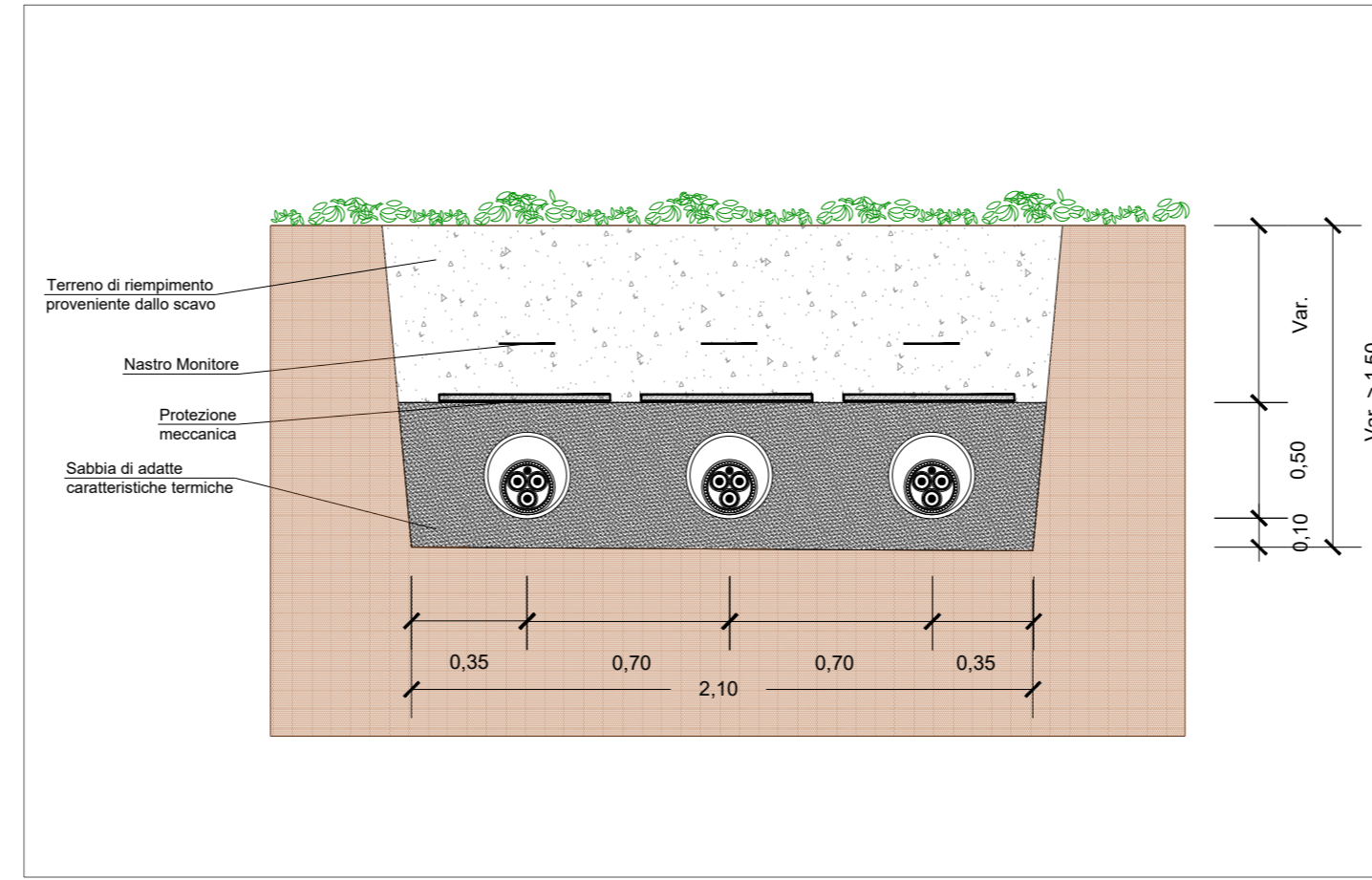
QUADRO 3



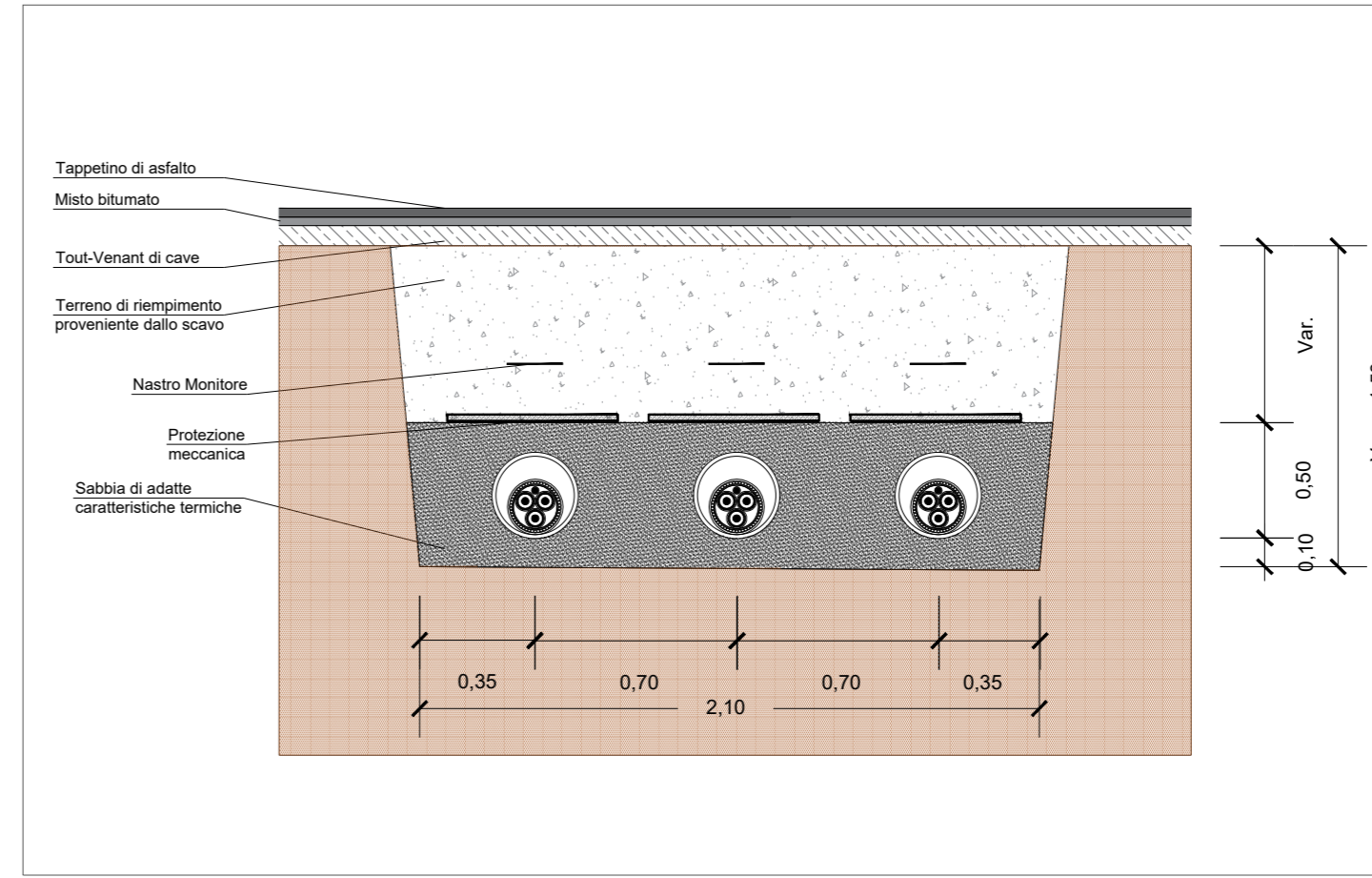
PARTICOLARE 01: Posa del cavidotto su fondale marino mediante sistema di cubicoli in cls. Scala 1:25



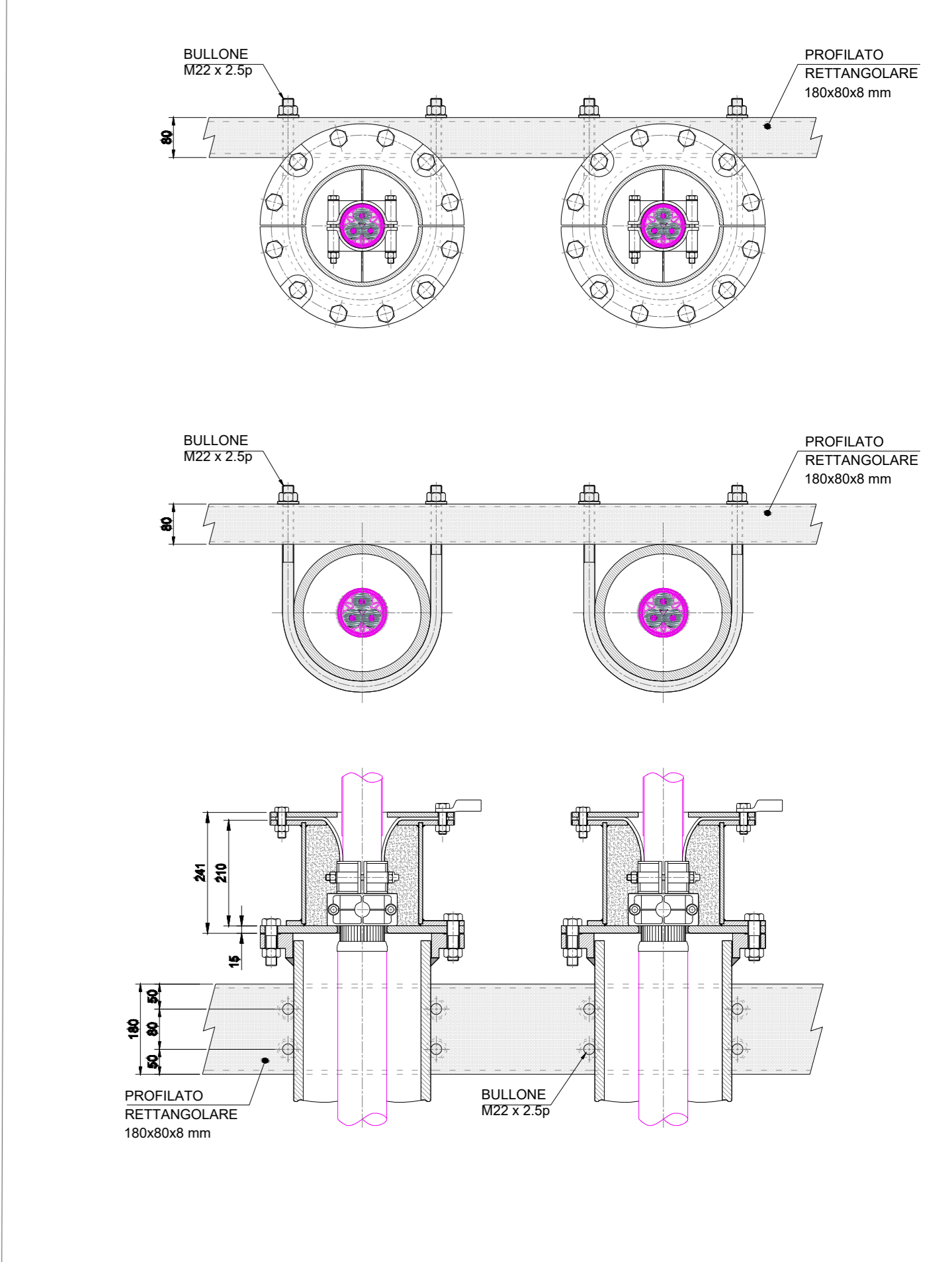
PARTICOLARE 02: Posa del cavidotto su fondale marino mediante TOC. Scala 1:25



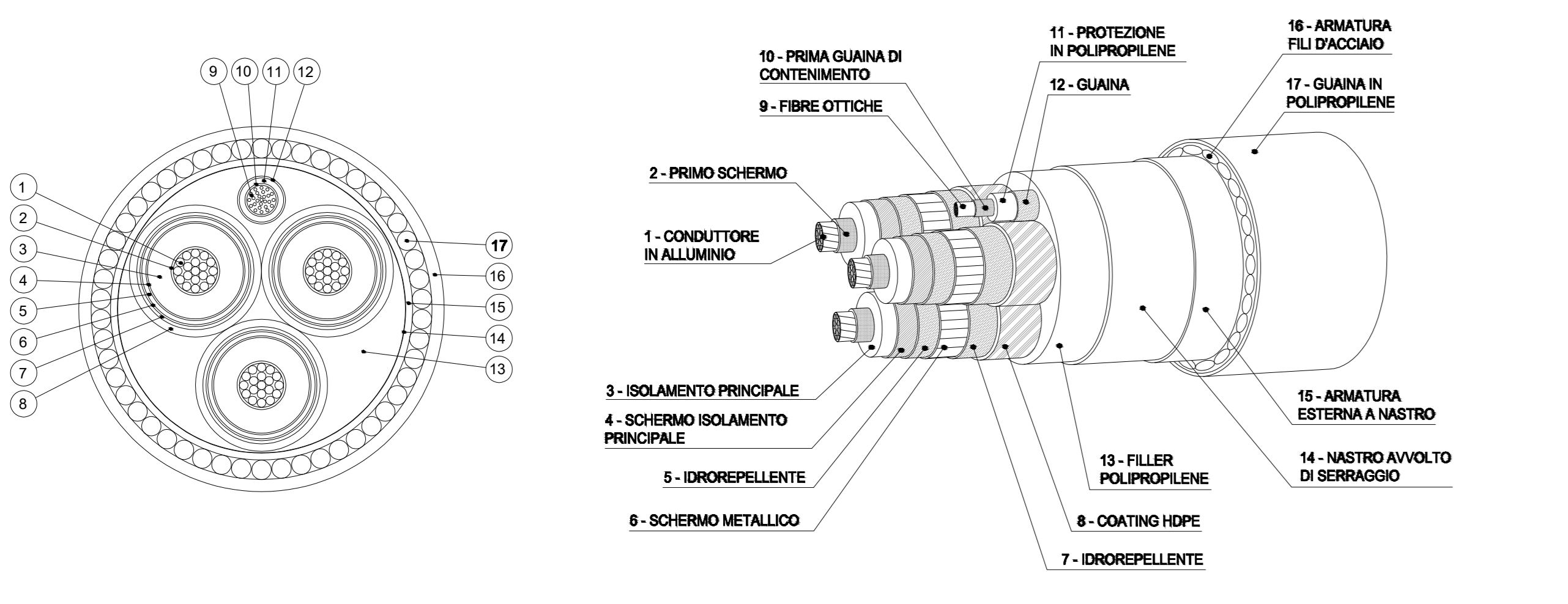
PARTICOLARE 03: Posa del cavidotto terrestre su terreno non asfaltato. Scala 1:25



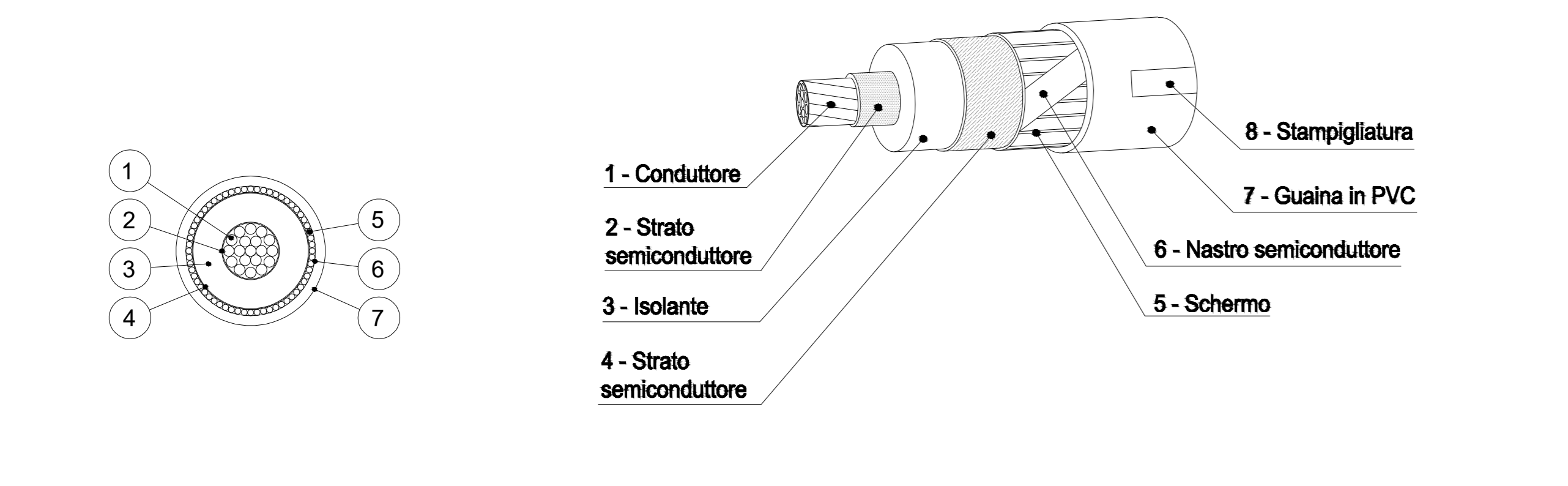
PARTICOLARE 04: Posa del cavidotto terrestre su strada. Scala 1:25



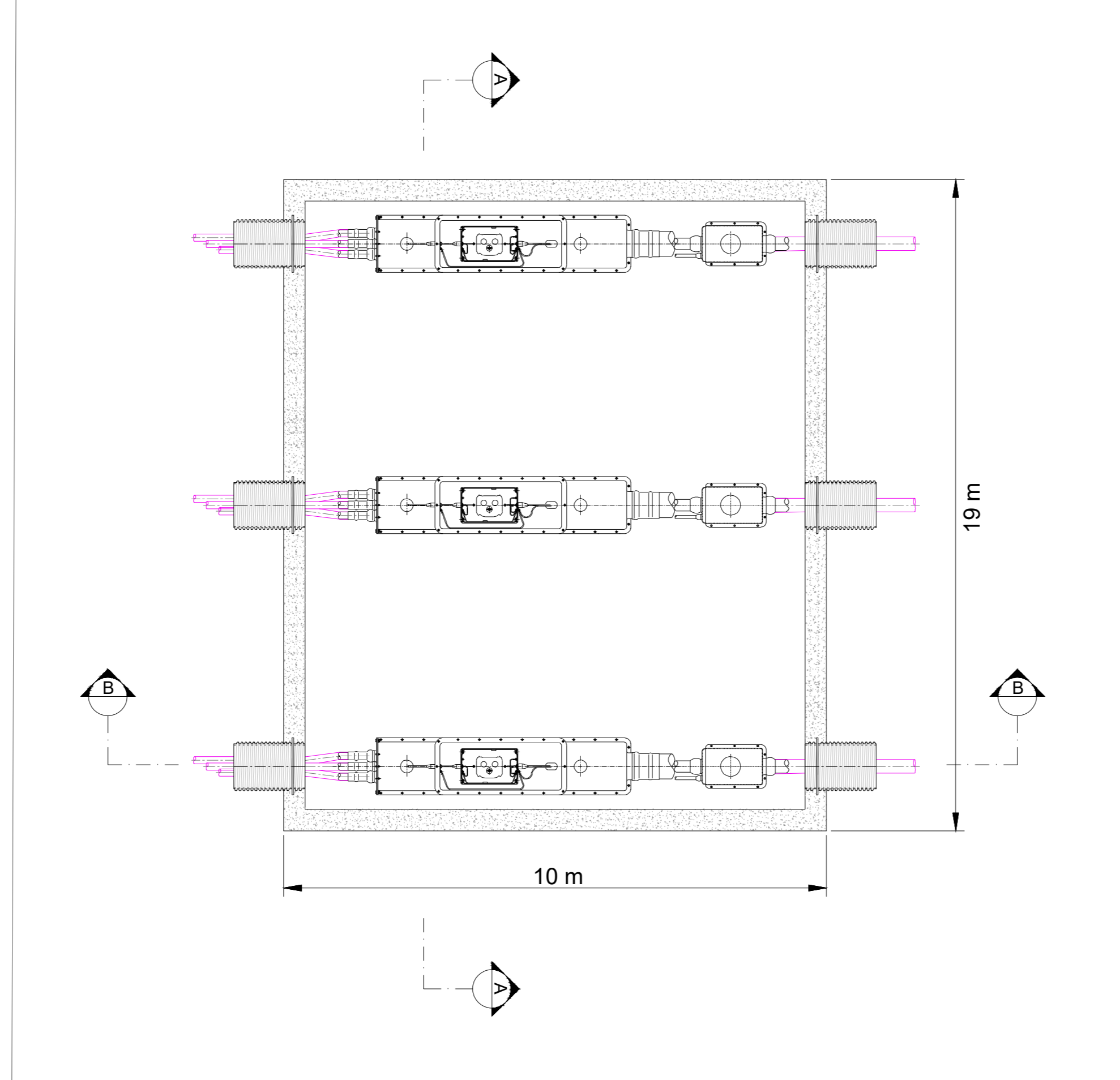
PARTICOLARE 05: Assieme del box cavidotto marino. Fuori scala



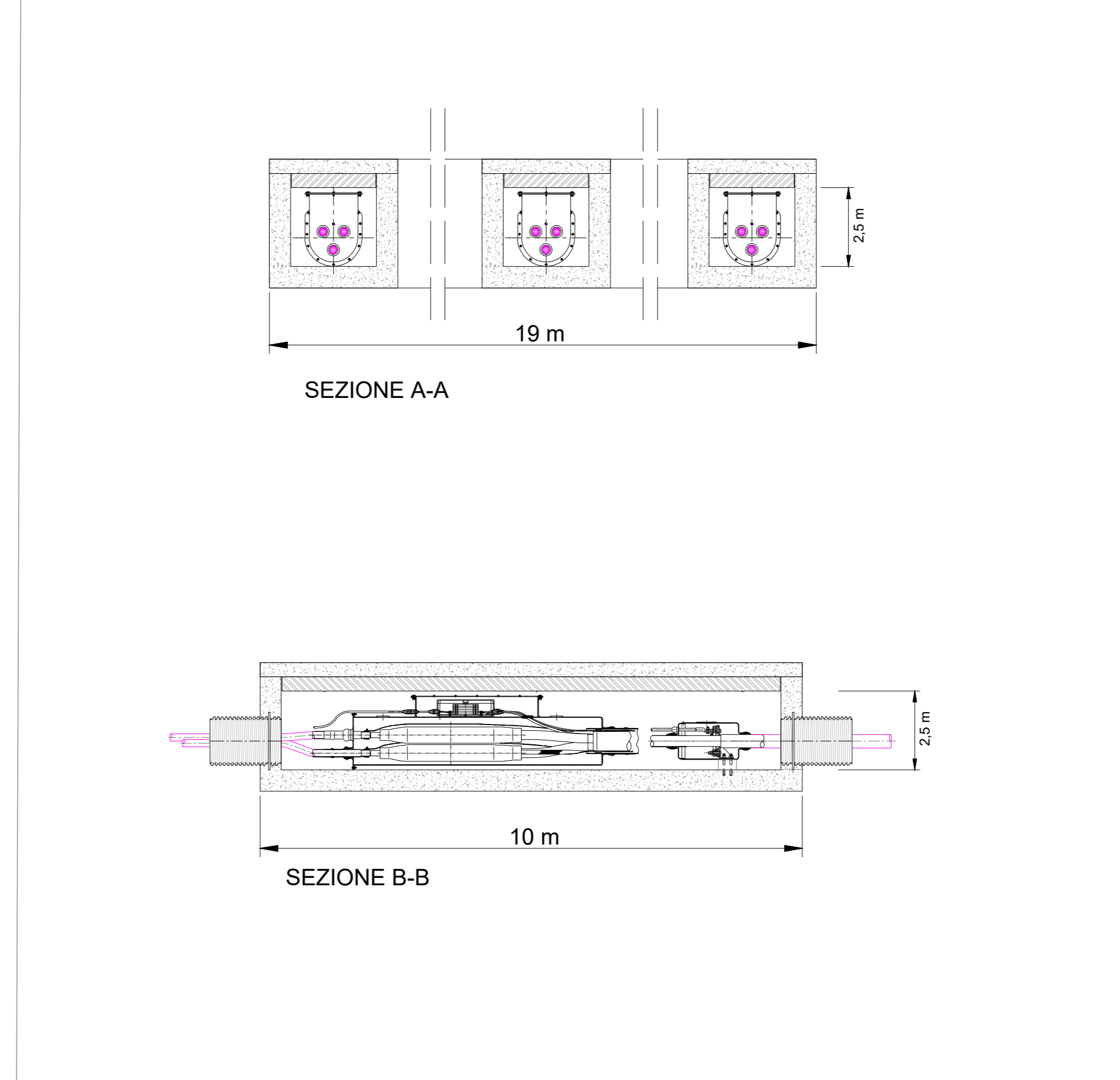
DETTAGLIO COSTRUTTIVO ELETTRODOTTO MARINO. Fuori scala



DETTAGLIO COSTRUTTIVO ELETTRODOTTO TERRESTRE. Fuori scala



PARTICOLARE BUCA GIUNTI: Vista di pianta. Fuori scala



PARTICOLARE BUCA GIUNTI: Viste di sezione. Fuori scala

REGIONE SICILIANA, Comune di Ragusa, Comune di Modica, Comune di Pozzallo, Comune di Chiaramonte Gulfi

NP Pozzallo Wind

Il Committente: NP POZZALLO WIND S.R.L. Via San Marco 21 - 20121 Milano (MI) C.F./Part. IVA 12502320682 Pec: npozzallowind@ngi.it

Il Progettista: Agonista engineering, Centropi, Seahorse Wind, dott. ing. VITTORIO RANDAZZO, dott. ing. VINCENZO DI MARCO, dott. ENRICO FORCUCCI

Titolo del progetto: **PARCO EOLICO OFFSHORE "POZZALLO"**

Documento: PROCEDURA DI SCOPING N. Documento: EPD 28

ID PROGETTO: TIPOLOGIA: D FORMATO: A0

TITOLO: Schema di connessione e sezioni tipiche

Rev.	Data	Descrizione Revisione	Redatto	Controllato	Approvato
0	01/06/2022		A.M.	V.D.	V.R.
0	07/09/2022		A.M.	V.D.	V.R.