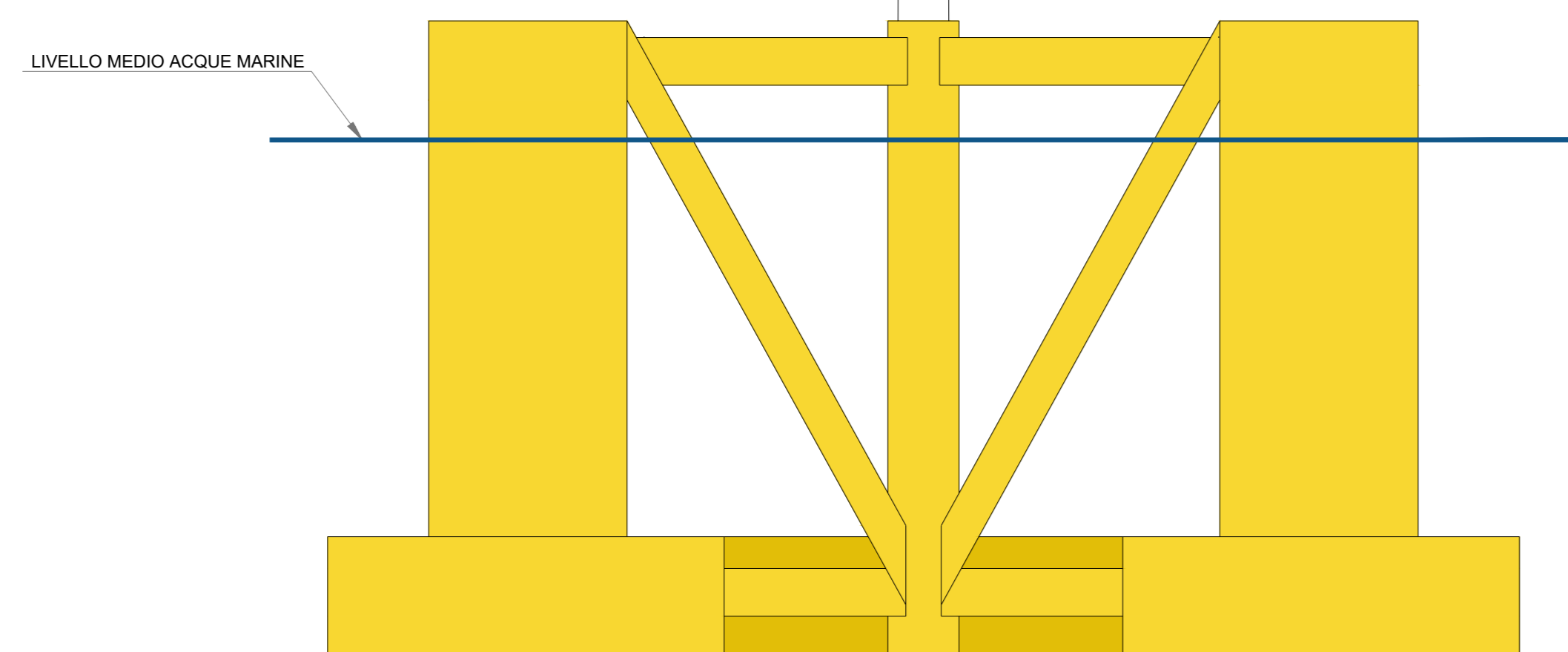
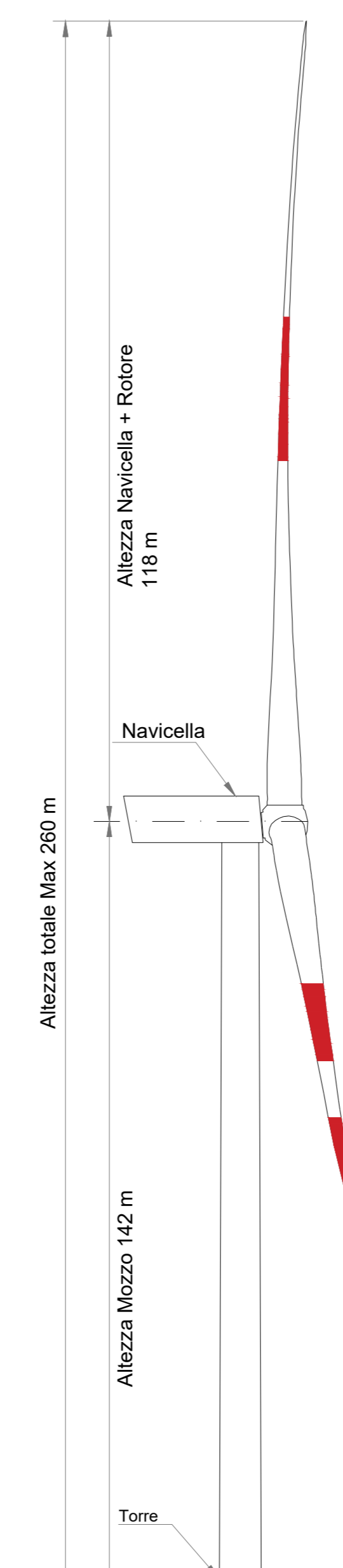
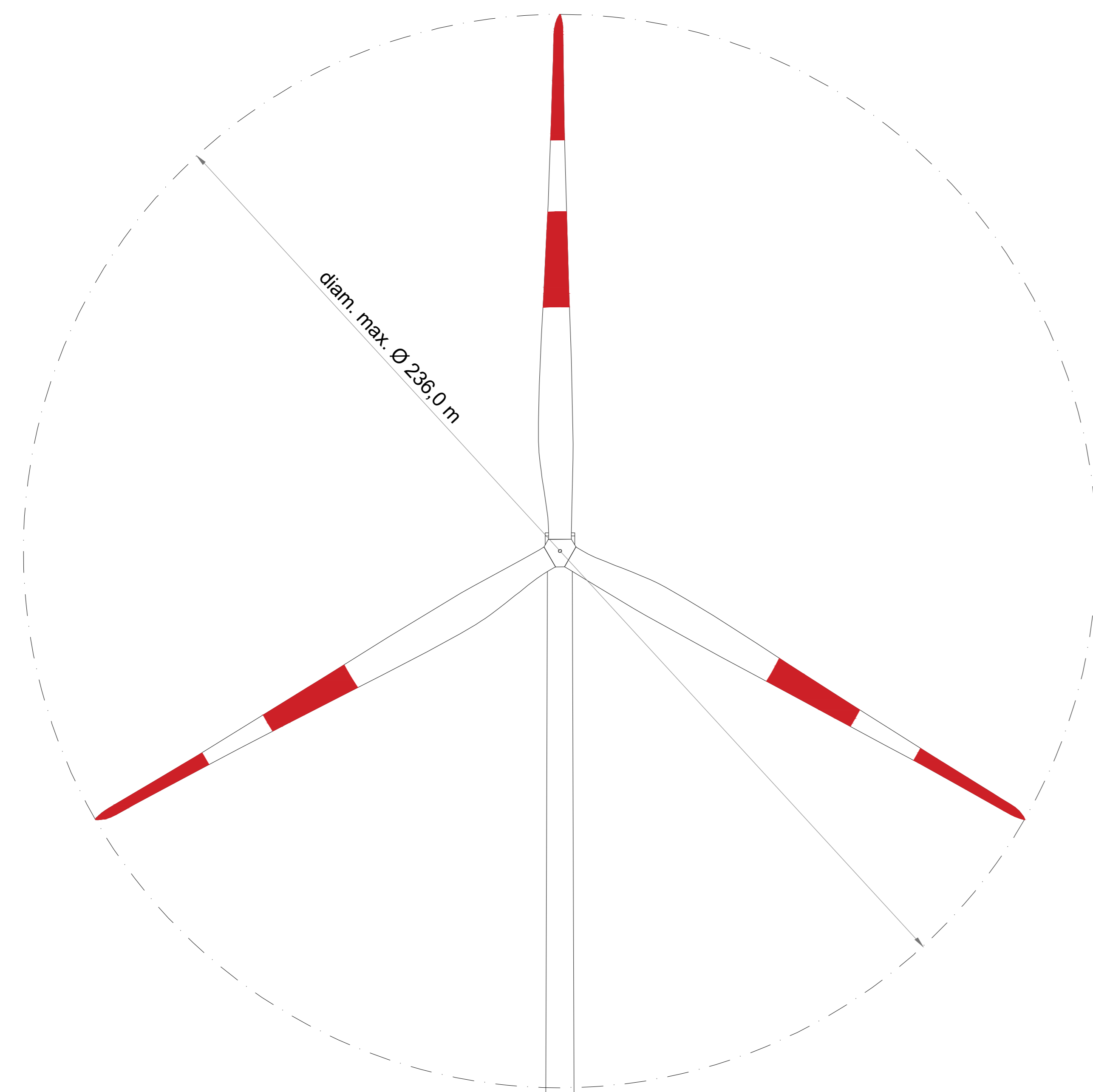
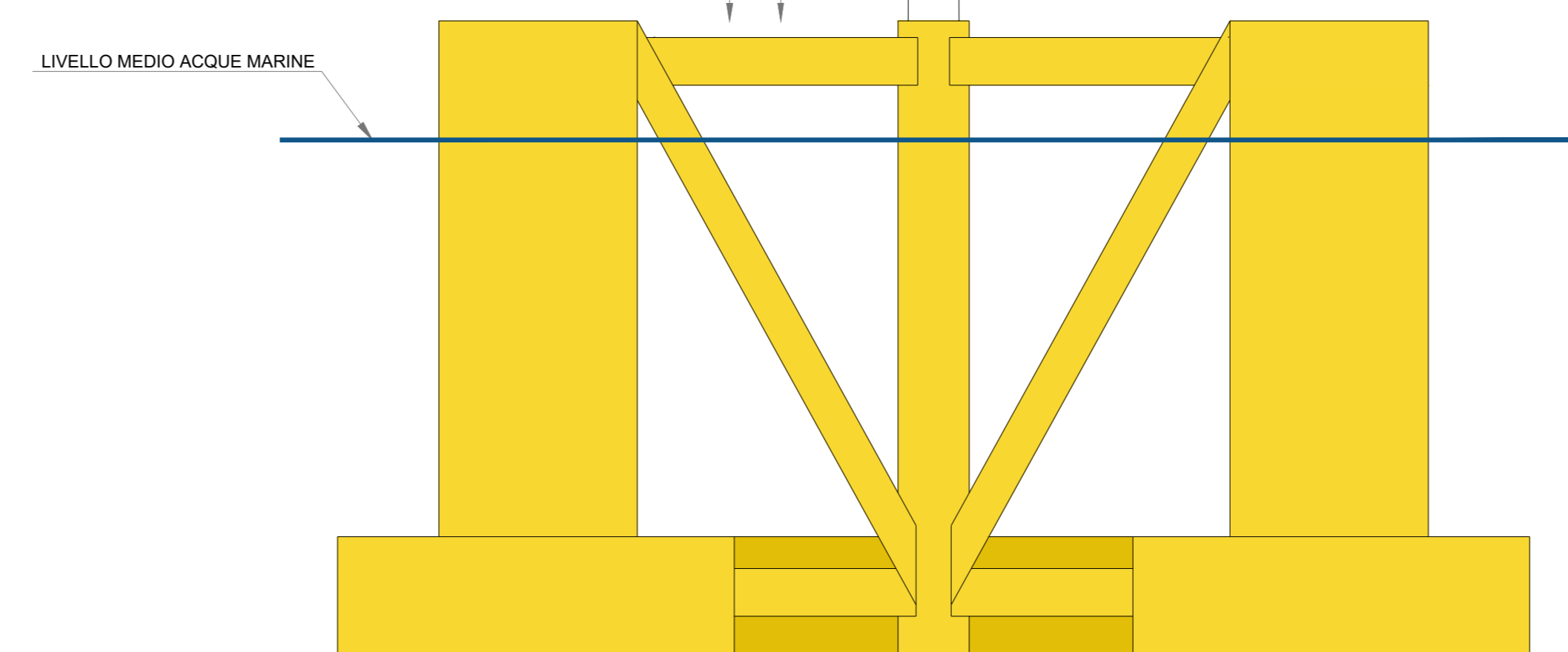


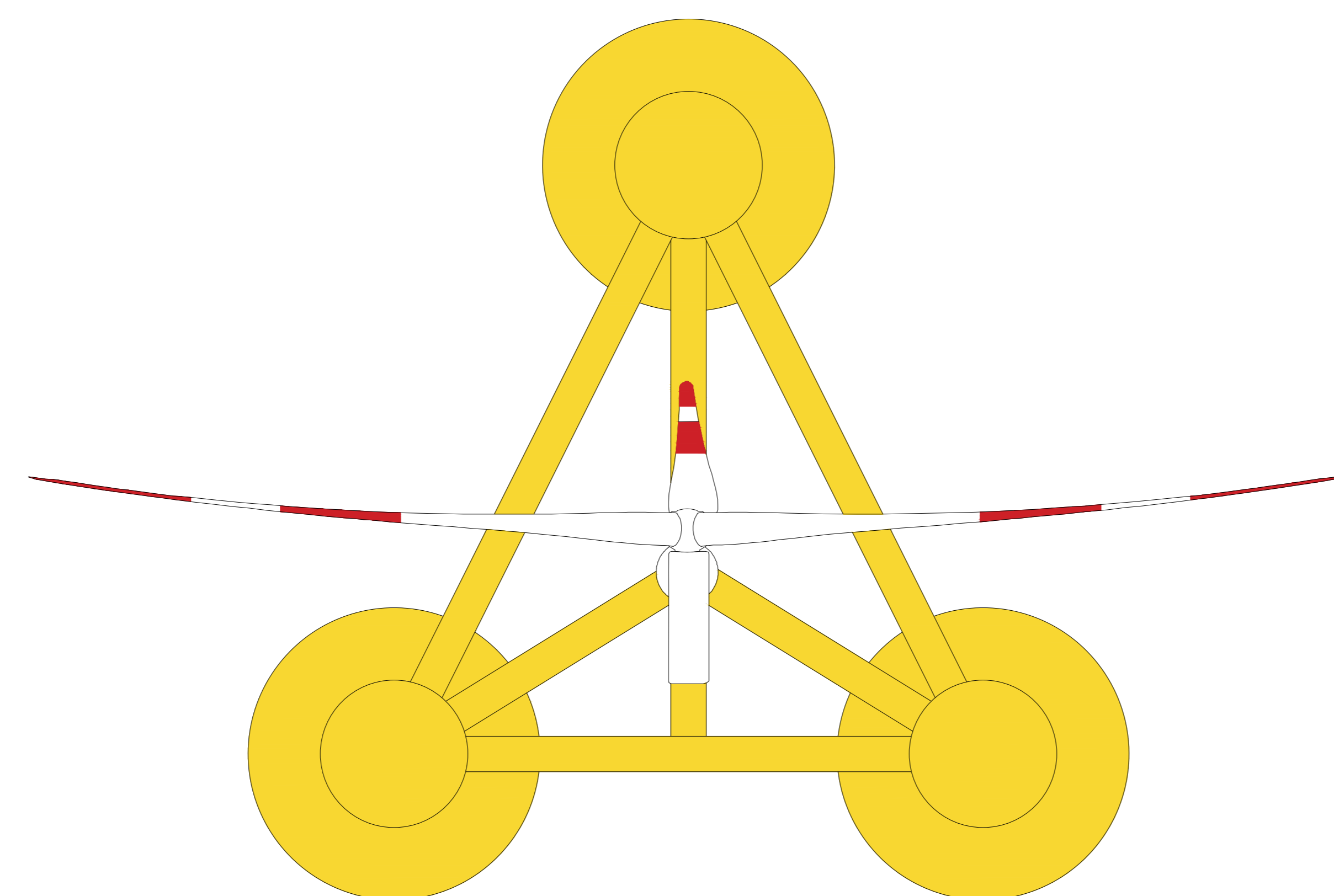
SISTEMA TORRE EOLICA GALLEGGIANTE



PROSPETTO FRONTALE



PROSPETTO LATERALE



VISTA PLANIMETRICA

Tipologia aerogeneratore	
Modello	Vestas V236-15.0 MW
Potenza nominale	15,000 kW
Numero pale	3
Diametro rotore	236,0 m
Altezza mozzo	142 m
Altezza complessiva	260 m



Il Committente:
NP Pozzallo Wind
 NP POZZALLO WIND S.R.L.
 Via San Marco 21 - 20121 Milano (MI)
 C.F./Part. IVA 12502530962
 Pec: npozzallowind@segafid.it

Il Progettista:
Agon engineering, **Centrop**, **Seahorse Wind**
 dott. ing. VITTORIO RANDAZZO
 dott. ing. VINCENZO DI MARCO
 dott. ing. ENRICO FORDUCCI

Titolo del progetto:
PARCO EOLICO OFFSHORE "POZZALLO"

Documento: **PROCEDURA DI SCOPING** N. Documento: **EPD 38**

ID PROGETTO: _____ TIPOLOGIA: _____ FORMATO: **A0**

TITOLO: Pianta e prospetti aerogeneratore e fondazioni

FOGLIO: **1** SCALA: **N.D.** NA:

Rev.	Data	Descrizione Revisione	Redatto	Controllato	Approvato
0	01/06/2022		A.M.	V.D.	V.R.