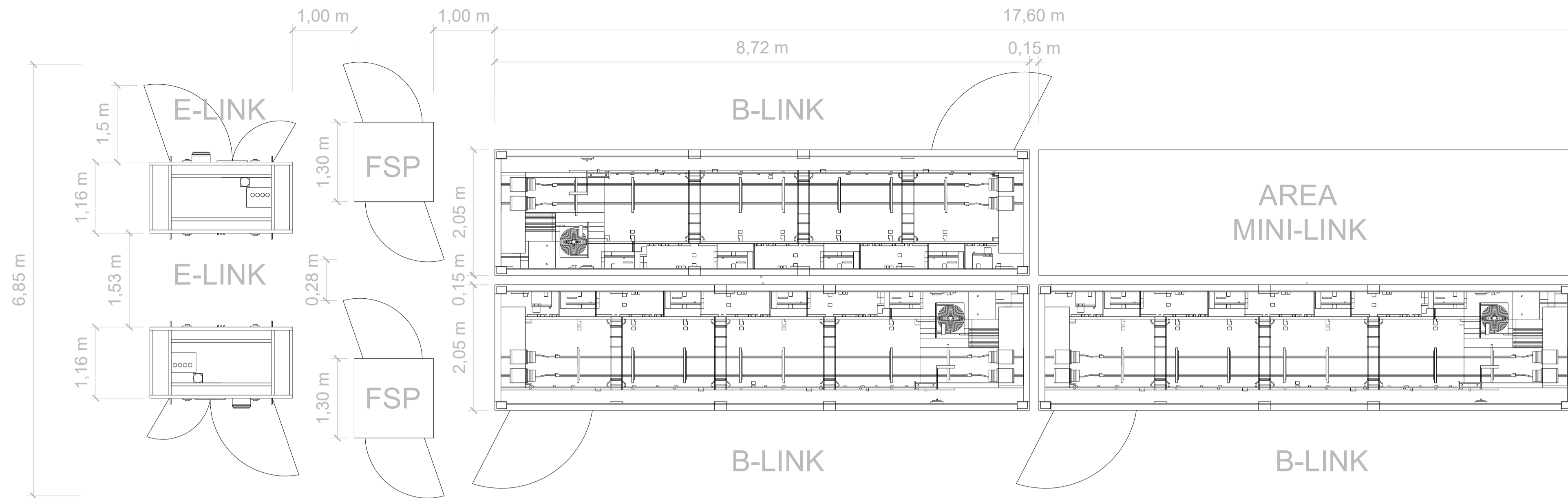
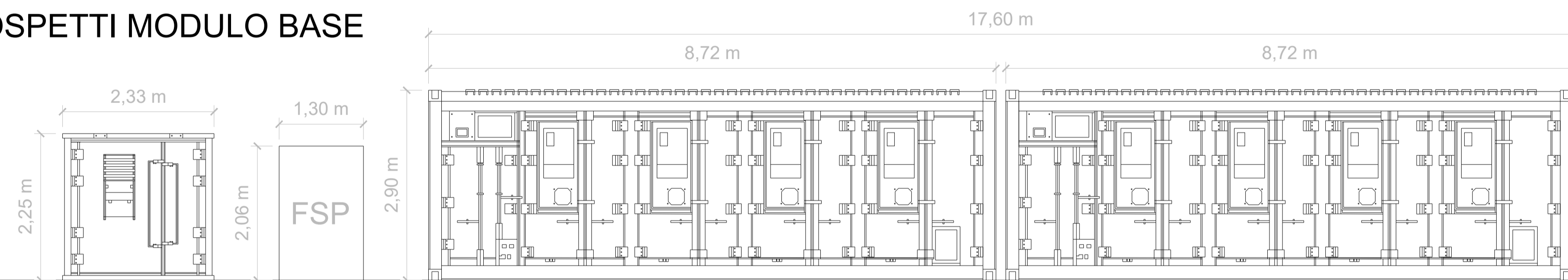


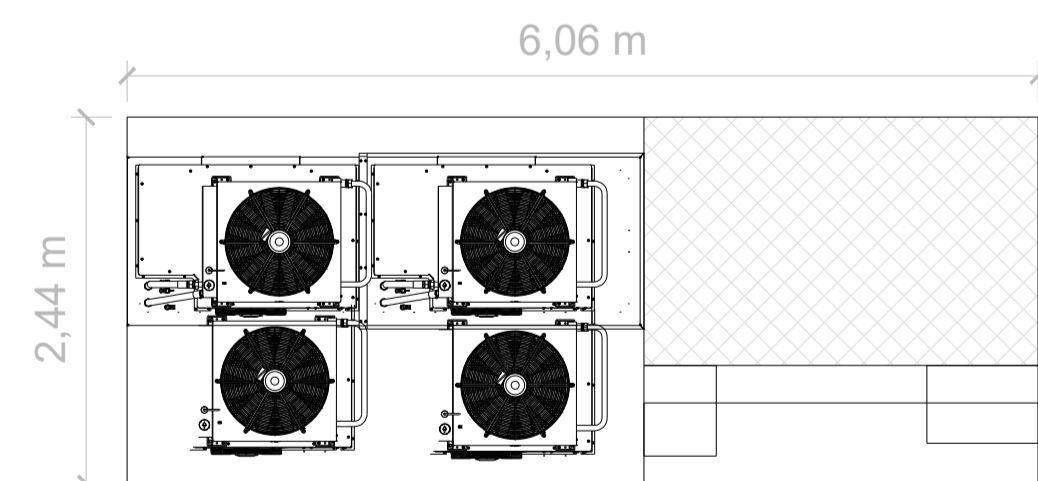
PIANTA MODULO BASE



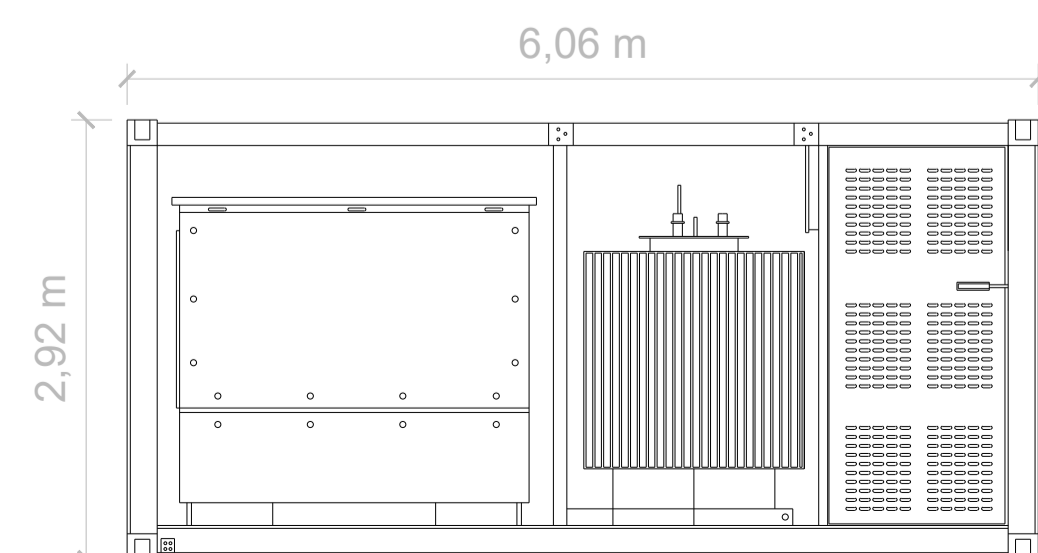
PROSPETTI MODULO BASE



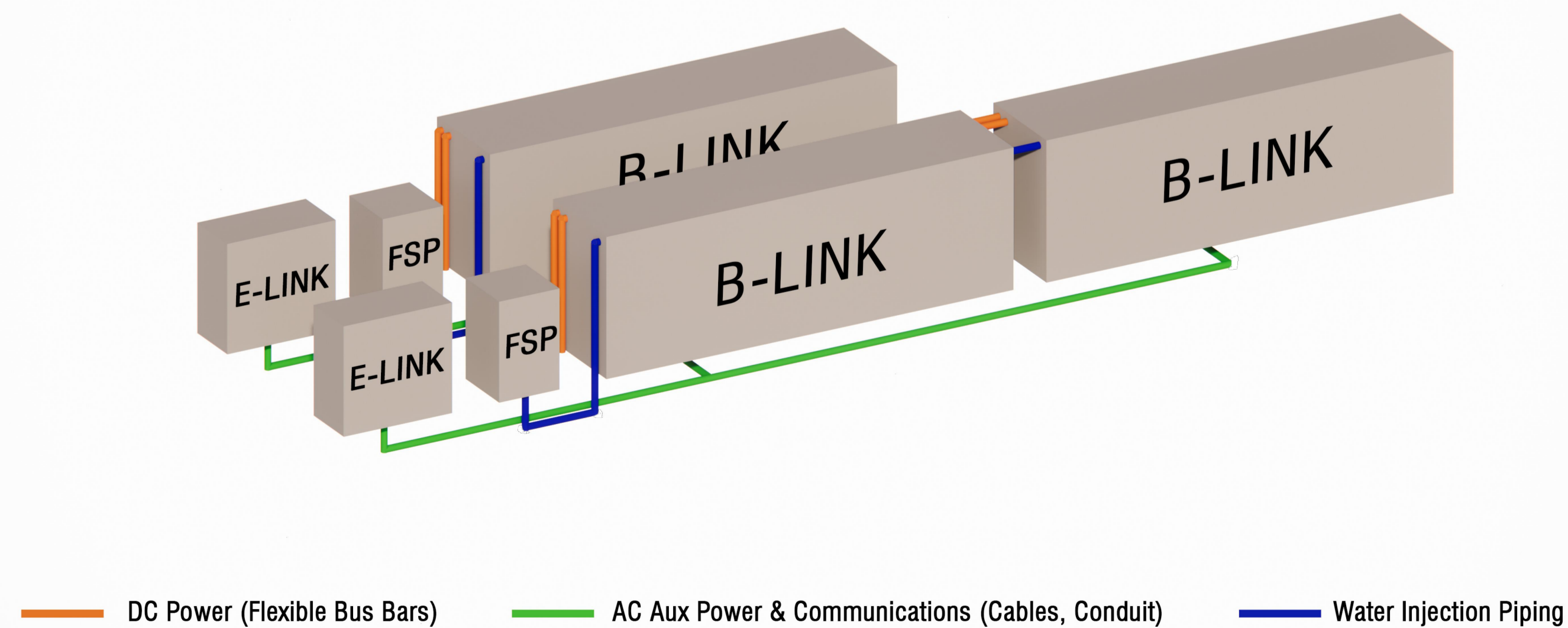
PIANTA MPVS 4600-S2



PROSPETTO MPVS 4600-S2



- MODULO BASE TIPO:
- N° 2 INNERFACE CABINET: E-LINK
 - N° 2 FIRE SAFETY PACKAGE: FSP
 - N° 3 BATTERY CONTAINER PREASSEMBLED: B-LINK
 - N° 2 MINI LINK



INQUADRAMENTO PLANIMETRICO

- Blue line: CAVIDOTTO DI COLLEGAMENTO A 220 KV TRA STAZIONE PARALLELO E STAZIONE TERNA SE CHIARAMONTE GULFI
- Red line: CAVIDOTTO DI COLLEGAMENTO A 220 KV TRA PUNTO DI GIUNZIONE TERRA-MARE E STAZIONE DI PARALLELO

SCALA 1:2000

REGIONE SICILIANA	Comune di Ragusa	Comune di Modica	Comune di Pozzallo	Comune di Chiaramonte Gulfi	
		NP POZZALLO WIND S.R.L. Via San Marco 21 - 20121 Milano (MI) C.F./Part. IVA 12502530962 Pec: npozzallowind@legalmail.it			
Il Progettista: 		dott. ing. VITTORIO RANDAZZO dott. ing. VINCENZO DI MARCO dott. ENRICO FORCUCCI			
Titolo del progetto: PARCO EOLICO OFFSHORE "POZZALLO"					
Documento: PROCEDURA DI SCOPING		N. Documento: EPD 41			
ID PROGETTO:		TIPOLOGIA:	D	FORMATO:	A1
TITOLO: Piante e prospetti storage					
FOGLIO:	1	SCALA:	1:50	NA:	
Rev:	Data	Descrizione Revisione	Redatto	Controllato	Approvato
0	01/06/2022		A.P.	V.D.	V.R.
1	29/08/2022		A.M.	V.D.	V.R.