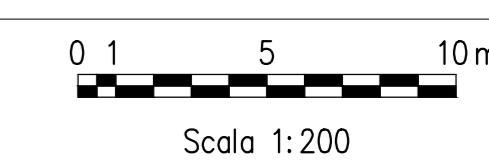


NOTE GENERALI

- EVENTUALI DIFFERENZE TRA LE MISURE TOTALI E LE SOMMATORIE DELLE MISURE PARZIALI SONO DOVUTE AGLI ARROTONDAMENTI AUTOMATICI DI AUTOCAD
- SI SEGNA LA PRESENZA DI ELETTRODOTTI IN ESERCIZIO. L'IMPRESA DEVE UTILIZZARE ATTREZZATURE CHE CONSENTANO DI RISPETTARE I FRANCHI DI SICUREZZA STABILITI DALL' ALL. IX DEL D. Lgs. 81/08 O RICHIEDERE ALL'ENTE GESTORE LA DISATTIVAZIONE DELLA LINEA.

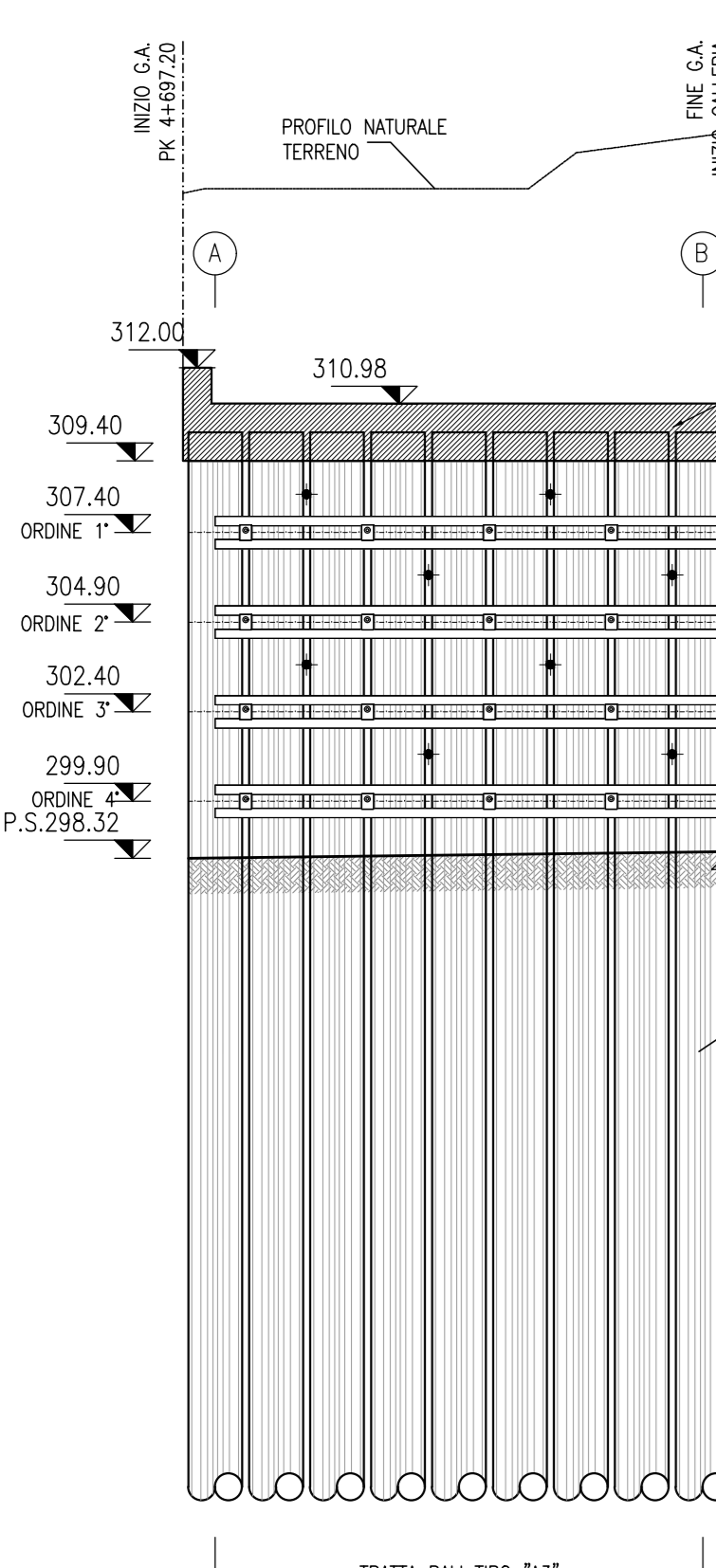
NOTA TABELLA MATERIALI

- PER LE CARATTERISTICHE DEI MATERIALI E NOTE DI CARATTERE GENERALE SI RIMANDA ALL'ELABORATO "IF2701EZZSPGA0200001A"



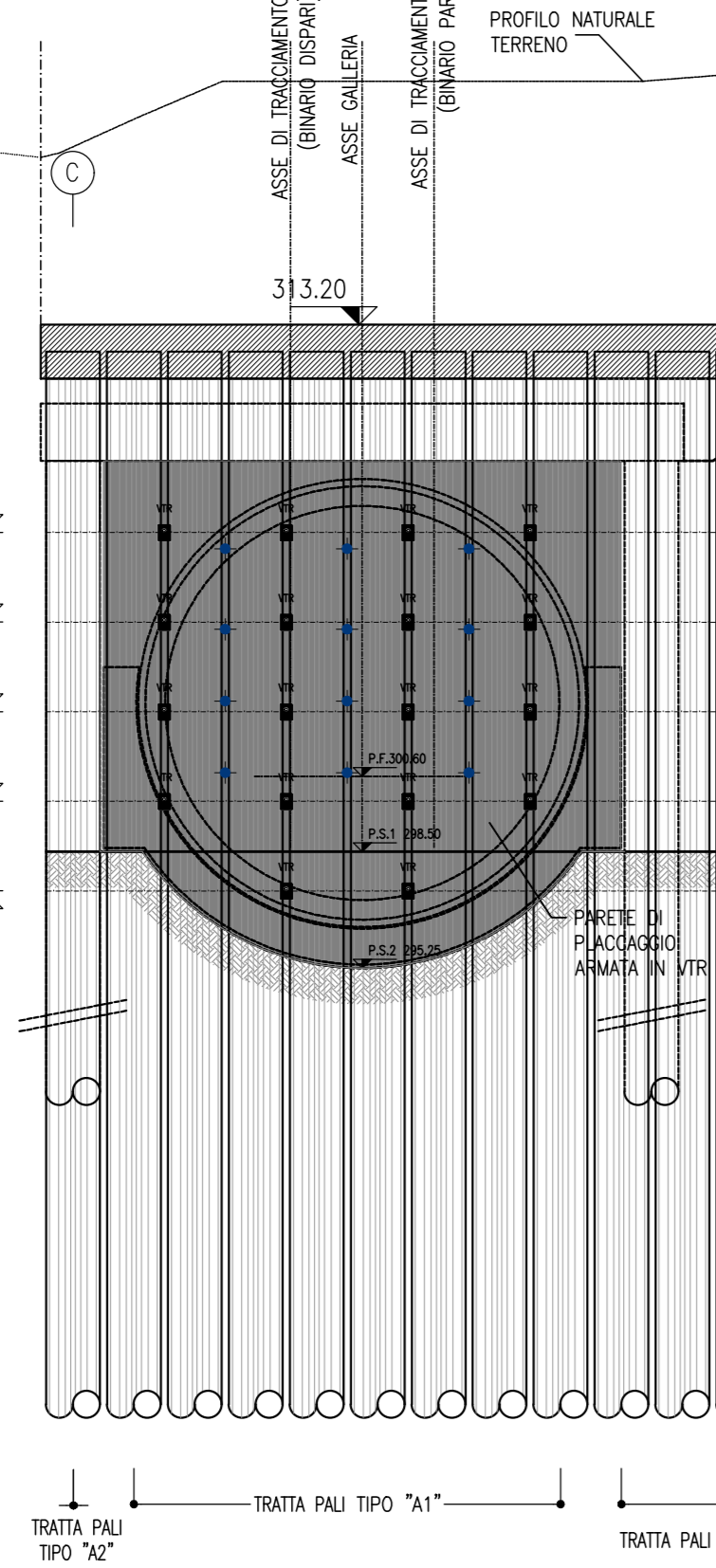
SVILUPPATA PARATIA A-B

SCALA 1:200
PRIMA FASE



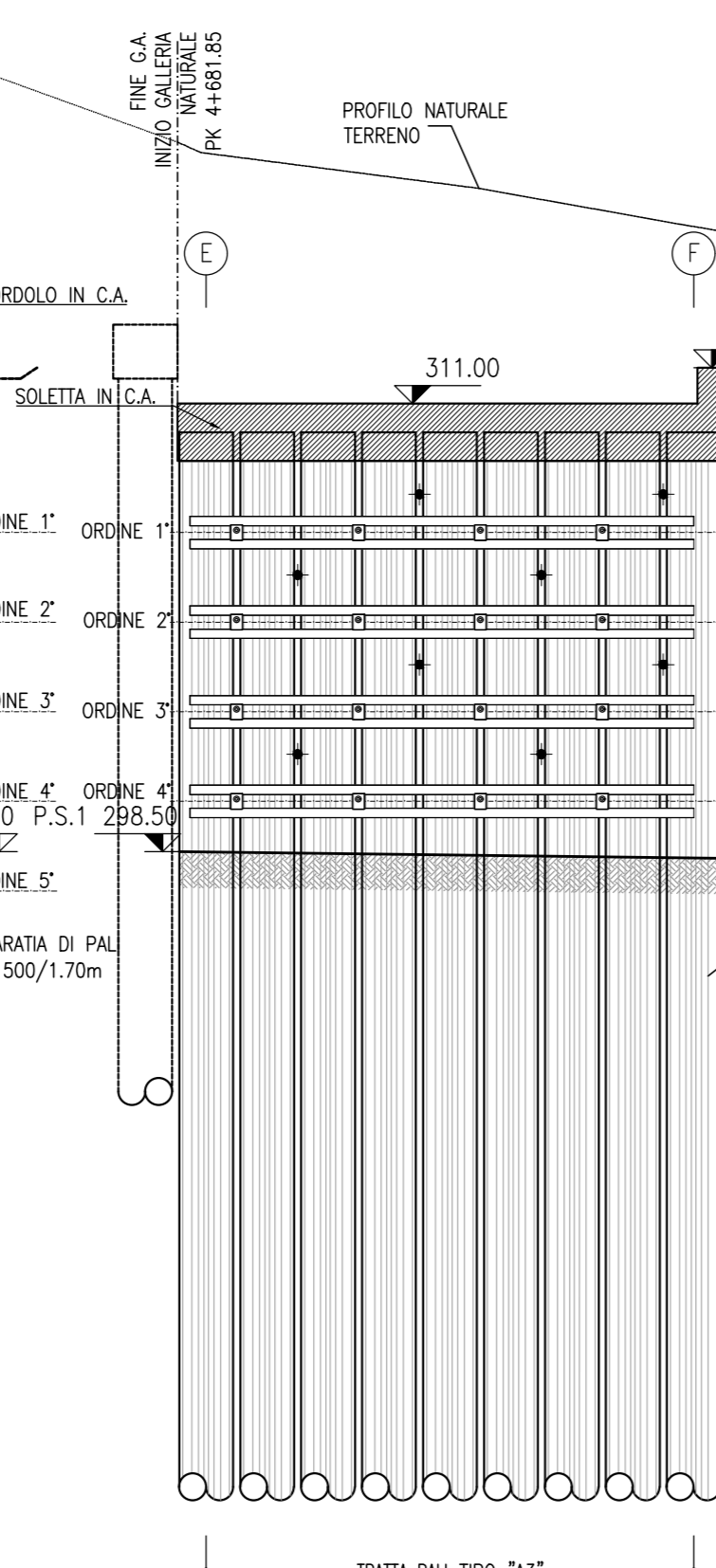
SVILUPPATA PARATIA C-D

SCALA 1:200
PRIMA FASE



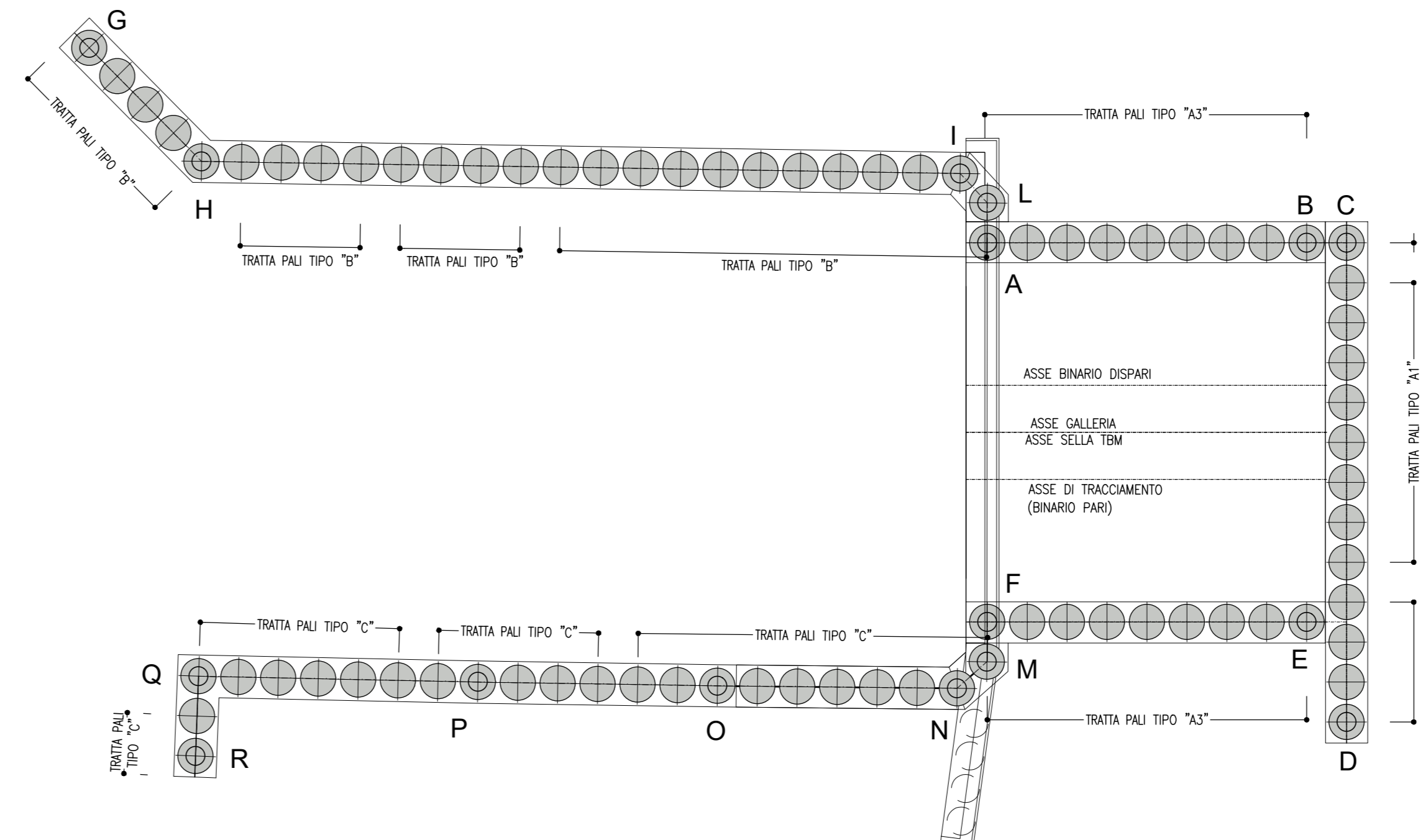
SVILUPPATA PARATIA E-F

SCALA 1:200
PRIMA FASE



PLANIMETRIA

SCALA 1:200

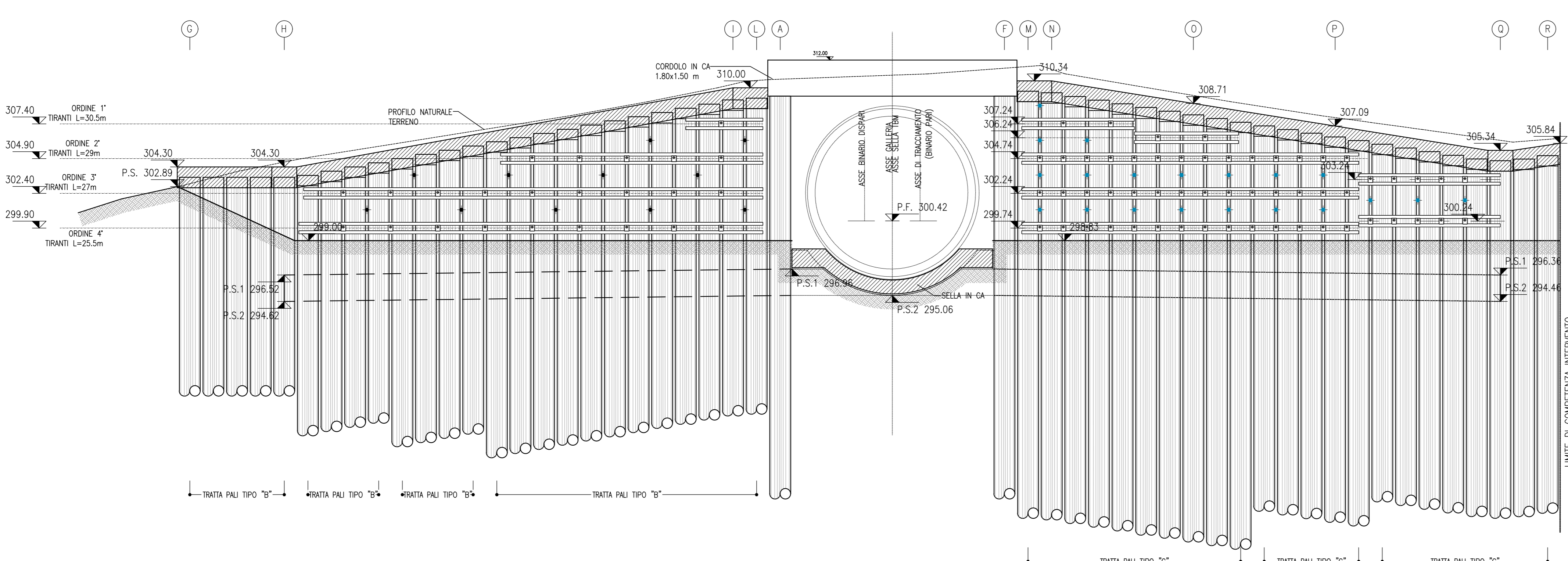


LEGENDA

P.C.=	PIANO DEI CENTRI	P.S.1=	PIANO DI SCAVO
P.F.=	PIANO DEL FERRO	P.S.2=	PIANO DI SCAVO ARCO ROVESCIO

SVILUPPATA PARATIA

SCALA 1:200
SECONDA FASE



COMMITTENTE:
RFI
GRUPPO FERROVIE DELLO STATO ITALIANE

DIREZIONE LAVORI:
ITALFERR
GRUPPO FERROVIE DELLO STATO ITALIANE

APPALTATORE:
HirpiniaAV

PROGETTAZIONE:
ROCKSOIL s.p.a.

PROGETTO ESECUTIVO DI VARIANTE

ITINERARIO NAPOLI - BARI
RADDOPPIO TRATTA APICE - ORSARA
I LOTTO FUNZIONALE APICE - HIRPINIA
GN01 - GALLERIA NATURALE Grottoamiranda DA KM 2+705 A KM 4+695

IMBOCO LATO NAPOLI
Opere di sostegno
Variante 21 - Opere di mitigazione movimenti franosi tra la PK 4+695 e PK 5+090 - Pali - Armature - Quadro unione

APPALTATORE: Consorzio HIRPINIA AV Il Direttore Tecnico Ing. Vincenzo Morillo 13/03/2022	DIRETTORE DELLA PROGETTAZIONE: Il Responsabile integrazione fra le varie prestazioni specialistiche Ing. G. Cassari	PROGETTISTA: ROCKSOIL s.p.a. Ing. G. Cassari
--	---	---

COMMESSA	LOTTO	FASE	ENTE	TIPO DOC.	OPERA/DISCIPLINA	PROGR.	REV.	SCALA:
IF28	01	V	ZZ	BA	GA0200	001	B	1:200

Rev.	Descrizione	Redatto	Data	Verificato	Data	Approvato	Data	Autorizzato Data
A	Emissione per consegna	M. Augummo	2011/02/01	A. Zimballi	2011/02/01	M. Gatti	2011/02/01	G. Cassari
B	Revisione a seguito taratura	M. Augummo	19/03/2022	A. Zimballi	19/03/2022	M. Gatti	19/03/2022	