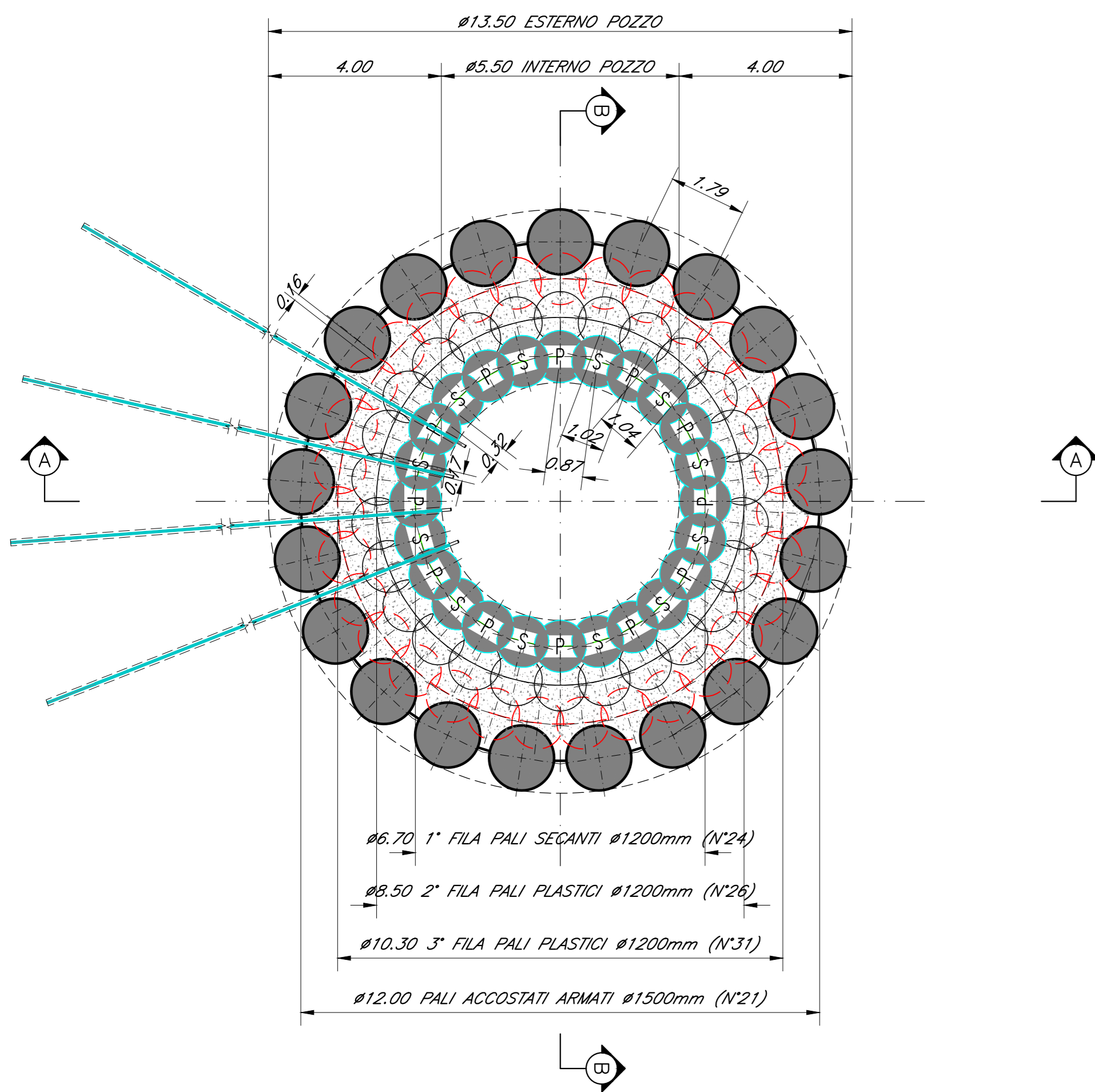
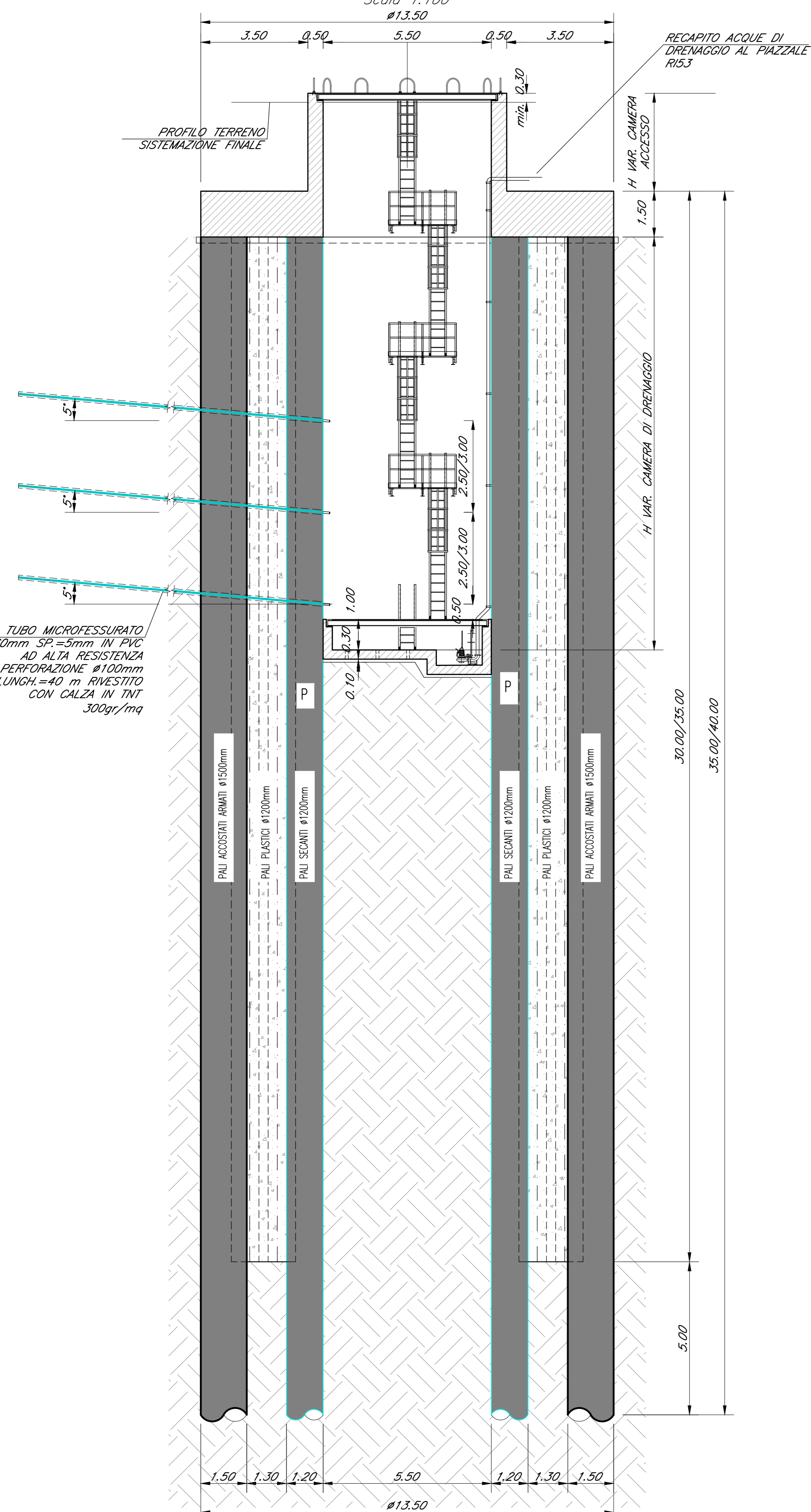


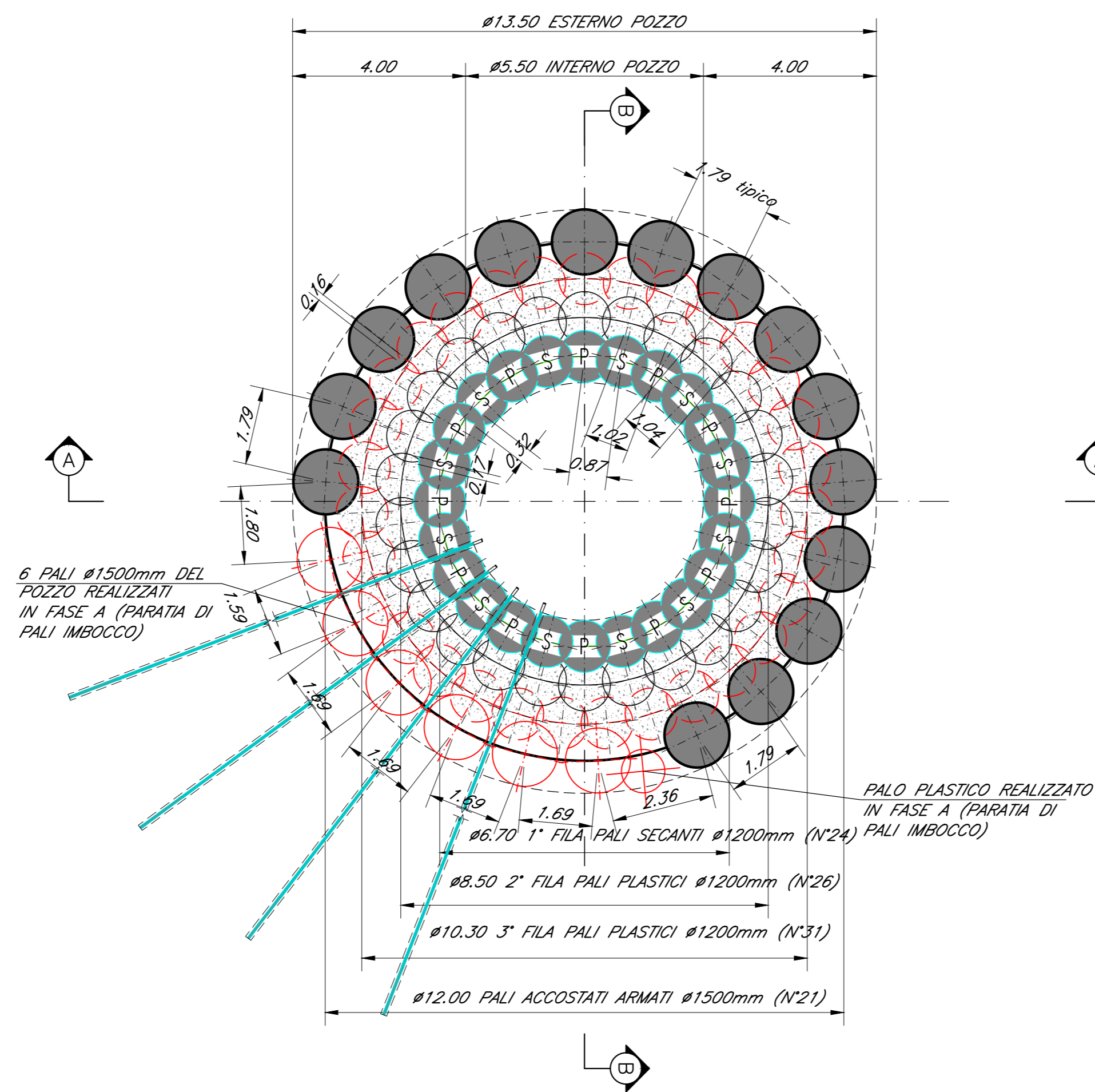
PIANTA DISPOSIZIONE PALI
POZZI 1-2-3
Scala 1:100



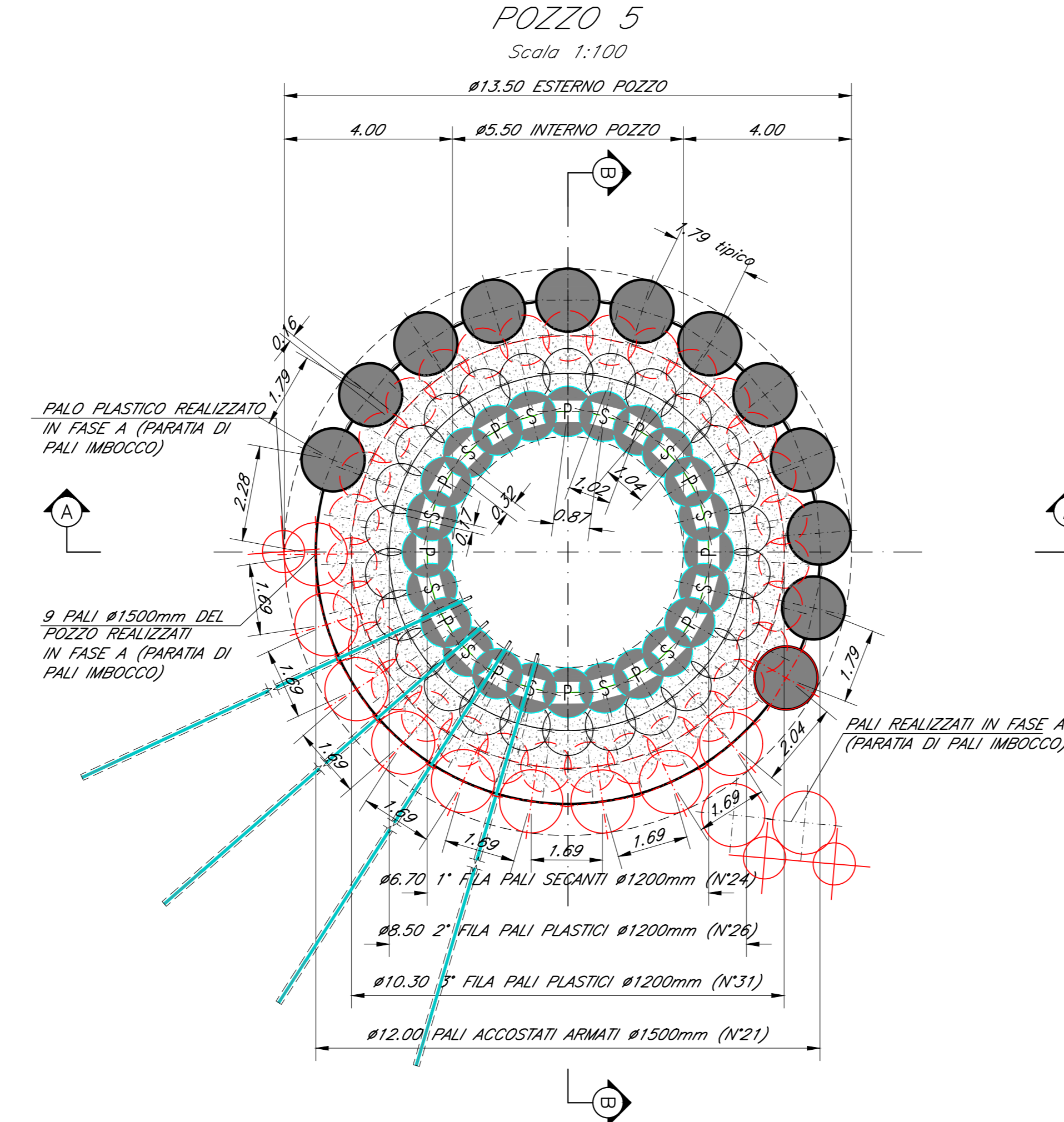
SEZIONE A-A
Scala 1:100



PIANTA DISPOSIZIONE PALI
POZZO 4
Scala 1:100



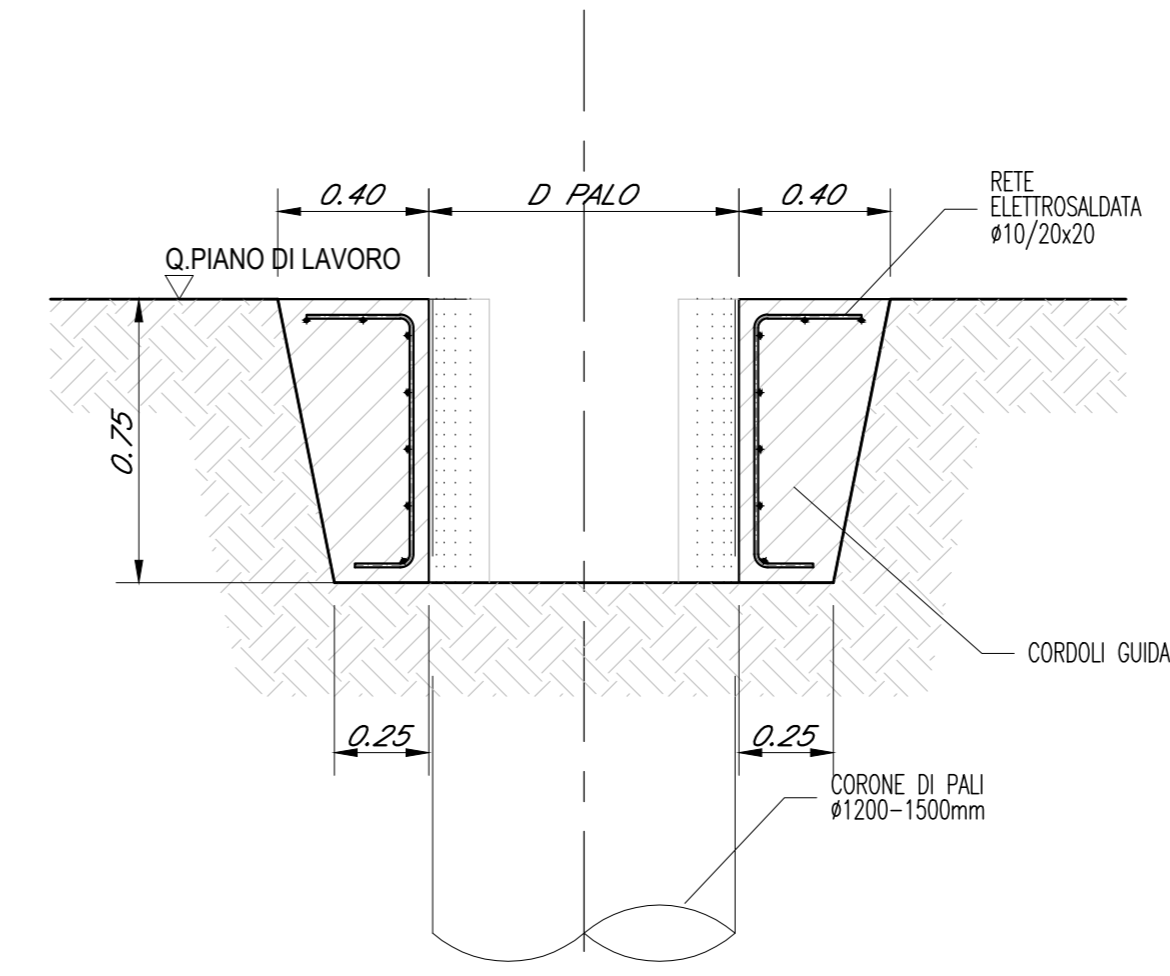
PIANTA DISPOSIZIONE PALI
POZZO 5
Scala 1:100



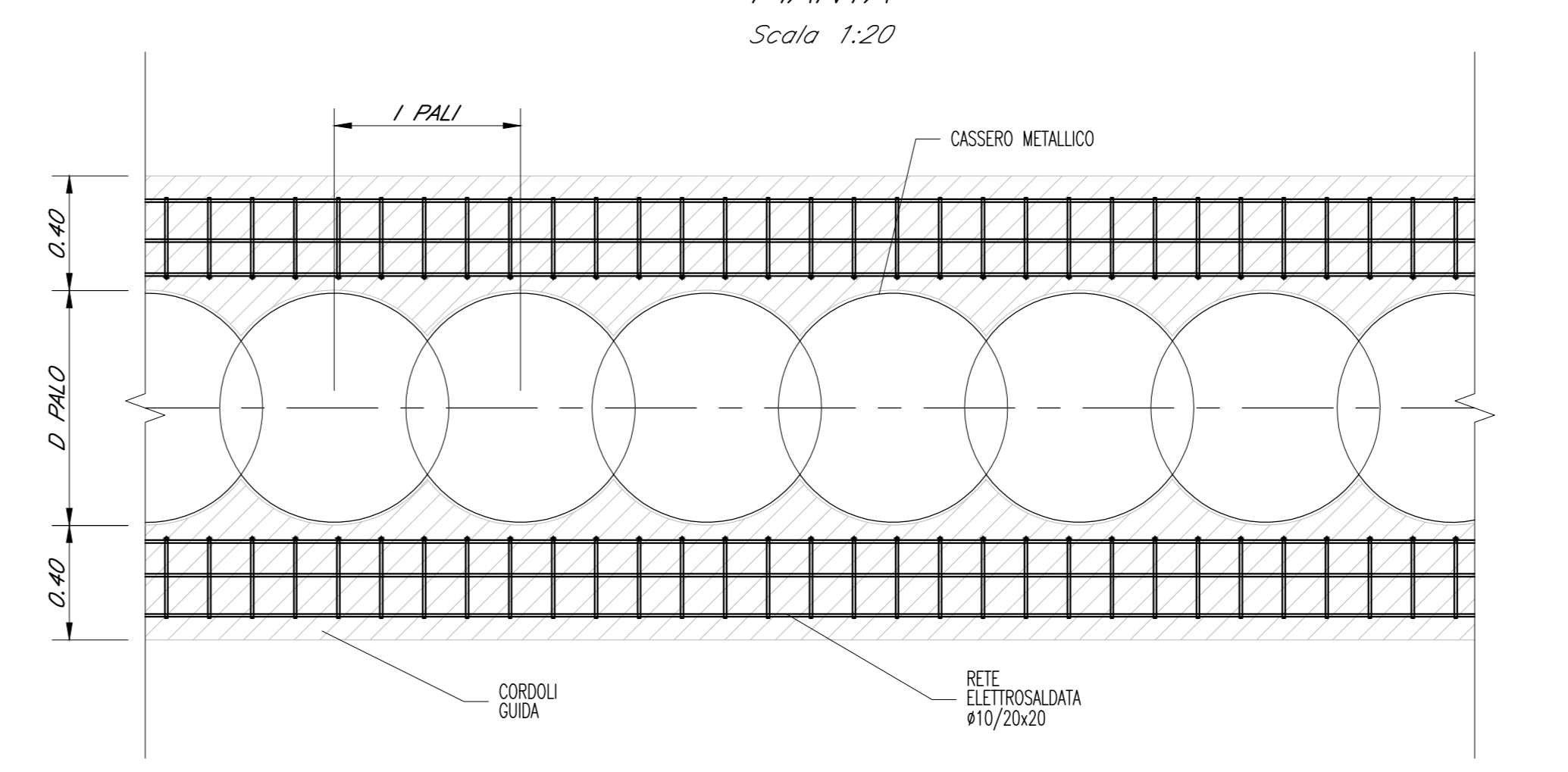
POZZO	TIPO ELEMENTO	NUMERO ELEMENTI	DIAMETRO PALI/DRENI (mm)	LUNGHEZZA PALI/DRENI (m)	LUNGHEZZA MIN. TUBO-FORMA (m)
1	PALI SECANTI INTERNI	24	1200	40	22
	PALI PLASTICI	57	1200	35	22
	PALI ACCOSTATI ARMATI	21	1500	40	22
	DRENI SUBORIZZONTALI	12	100 (PERF.)	40	-
2	PALI SECANTI INTERNI	24	1200	40	22
	PALI PLASTICI	57	1200	35	22
	PALI ACCOSTATI ARMATI	21	1500	40	22
	DRENI SUBORIZZONTALI	-	-	-	-
3	PALI SECANTI INTERNI	24	1200	40	22
	PALI PLASTICI	57	1200	35	22
	PALI ACCOSTATI ARMATI	21	1500	40	22
	DRENI SUBORIZZONTALI	12	100 (PERF.)	40	-
4	PALI SECANTI INTERNI	24	1200	40	20
	PALI PLASTICI	57	1200	35	20
	PALI ACCOSTATI ARMATI	15	1500	40	20
	DRENI SUBORIZZONTALI	8	100 (PERF.)	40	-
5	PALI SECANTI INTERNI	24	1200	35	16
	PALI PLASTICI	57	1200	30	16
	PALI ACCOSTATI ARMATI	12	1500	35	16
	DRENI SUBORIZZONTALI	8	100 (PERF.)	40	-

NOTA:
LA LUNGHEZZA MINIMA DEL TUBO-FORMA INDICATA NEL PRESENTE ELABORATO DOVRA' ESSERE VERIFICATA PRELIMINARMENTE IN CANTIERE DURANTE LE FASI DI REALIZZAZIONE DEL CAMPO PROVE.

DETTAGLIO CORDOLI GUIDA
SEZIONE TRASVERSALE
Scala 1:20



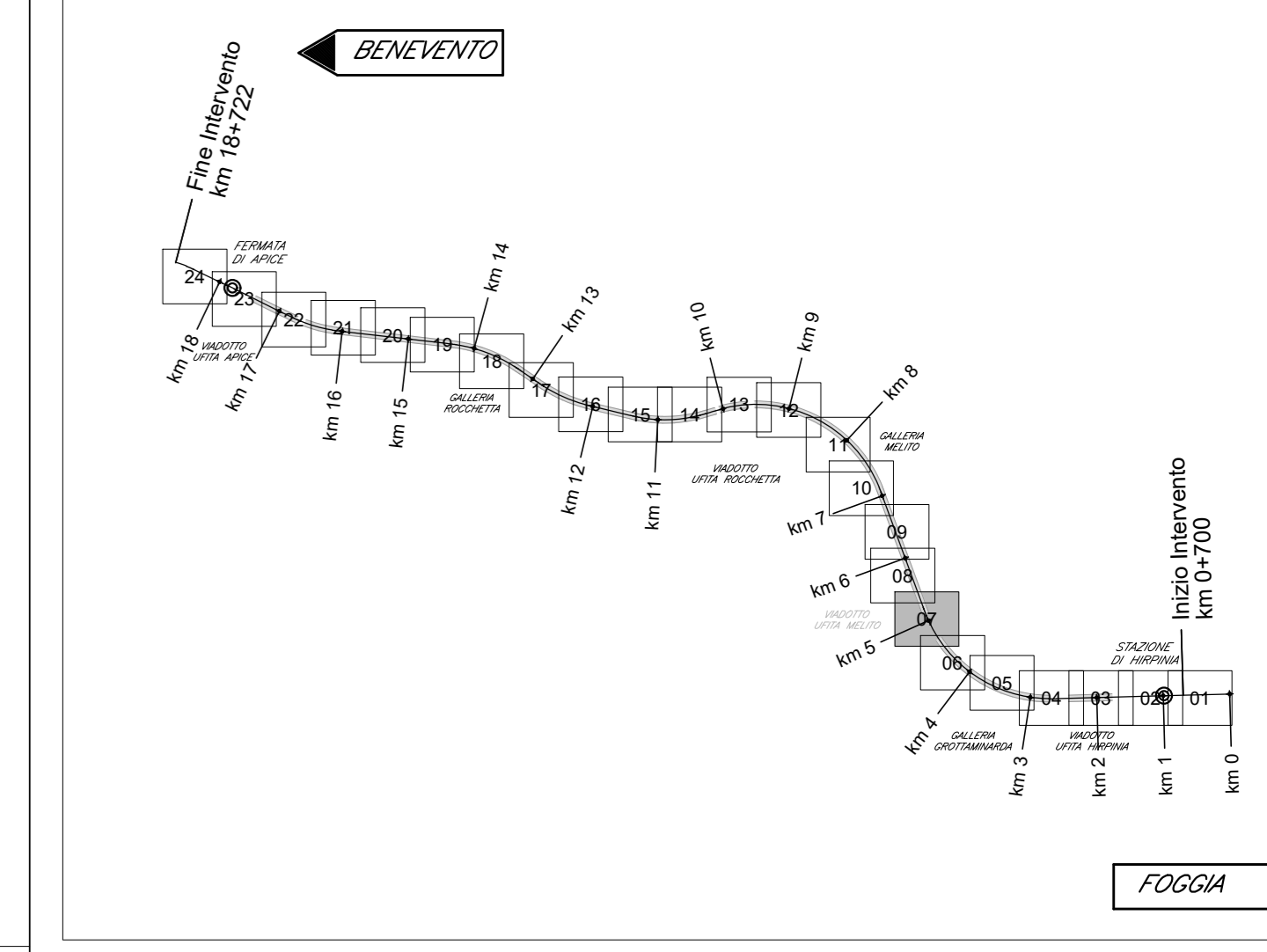
DETTAGLIO CORDOLI GUIDA
PIANTA
Scala 1:20



LEGGENDA

- PALO ACCOSTATO ARMATO #1500mm
- PALO SECANTE PRIMARIO #1200mm
- PALO SECANTE SECONDARIO ARMATO #1200mm
- PALO PLASTICO #1200mm

KEY-PLAN - Scala 1:10000



ELABORATI DI RIFERIMENTO

DESCRIZIONE	CODICE
Fondazioni Pile e Spalla A - Pianta fondazioni e sezioni	IF2801VZZP9W0200001
Tracciamento e scavi - FASE A: planimetrie e profili	IF2801VZZ9W0200001
Tracciamento e scavi - FASE B1: planimetrie e profili	IF2801VZZ9W0200002
Tracciamento e scavi - FASE B2: planimetrie e profili	IF2801VZZ9W0200003
Fondazioni Pila P2 - Opere di sostegno scavi: piante e sezioni	IF2801VZZ9W0200004
Gabbionata di protezione sportiva	IF2801VZZ9W0200005
Pozzi di fondazione Spalla A e Pila 1: carpenteria - pianta e sezioni	IF2801VZZ9W0200006
Carpenteria spalla A tav. 1 di 2	IF2801VZZ9W0200007
Carpenteria spalla A tav. 2 di 2	IF2801VZZ9W0200008
Carpenteria pila P1	IF2801VZZ9W0200009
Opere di Sostegno e Stabilizzazione - Fase A	IF2801VZZ9W0200010
Opere di Sostegno e Stabilizzazione - Fase B	IF2801VZZ9W0200011
Opere di Sostegno e Stabilizzazione - Fase C	IF2801VZZ9W0200012
Pozzi Strutturali: Planimetria e sezione longitudinale - Fase finale	IF2801VZZ9W0200013
Pozzi Strutturali: Tracciamento e scavi - Fase A	IF2801VZZ9W0200014
Pozzi Strutturali: Sezione trasversali - Fase A	IF2801VZZ9W0200015
Pozzi Strutturali: Tracciamento e scavi - Fase B	IF2801VZZ9W0200016
Pozzi Strutturali: Sezione trasversali - Fase B	IF2801VZZ9W0200017
Pozzi Strutturali: Tracciamento e scavi - Fase C	IF2801VZZ9W0200018
Pozzi Strutturali: Sezione trasversali - Fase C	IF2801VZZ9W0200019
Pozzi Strutturali: Carpenteria - Pianta e Sezioni	IF2801VZZ9W0200020
Pozzi Strutturali: Dettagli costruttivi	IF2801VZZ9W0200021
Planimetria espropri	IF2801VZZ9W0200022
Planimetria con indicazioni delle aree di occupazione temporanea	IF2801VZZ9W0200023
Planimetria di progetto con G.I.S.	IF2801VZZ9W0200024
Viabilità provvisoria - Planimetria generale	IF2801VZZ9W0200025
Viabilità provvisoria - Dettagli	IF2801VZZ9W0200026
Strumentazione di monitoraggio opere di sostegno scavi - Planimetria e sezione longitudinale	IF2801VZZ9W0200027

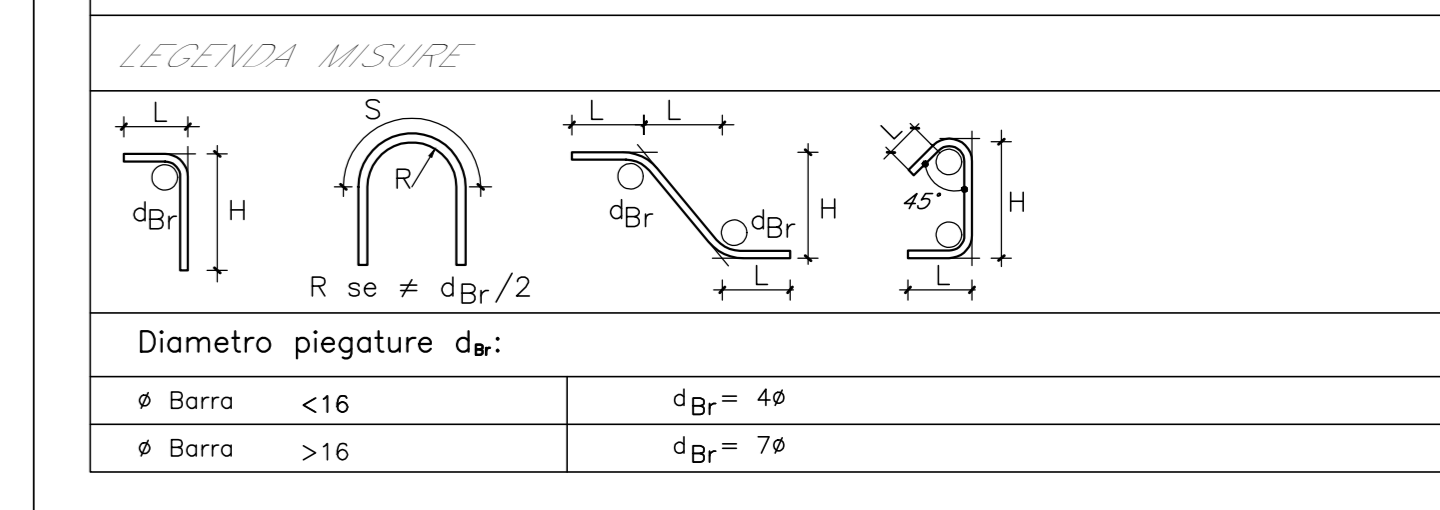
CARATTERISTICHE DEI MATERIALI

- PER LA TABELLA MATERIALI E NOTE GENERALI FARE RIFERIMENTO AL DOCUMENTO IF2701CZZTV0000001 - Tabella materiali e note generali per i viadotti V01, V02, V03 E V04

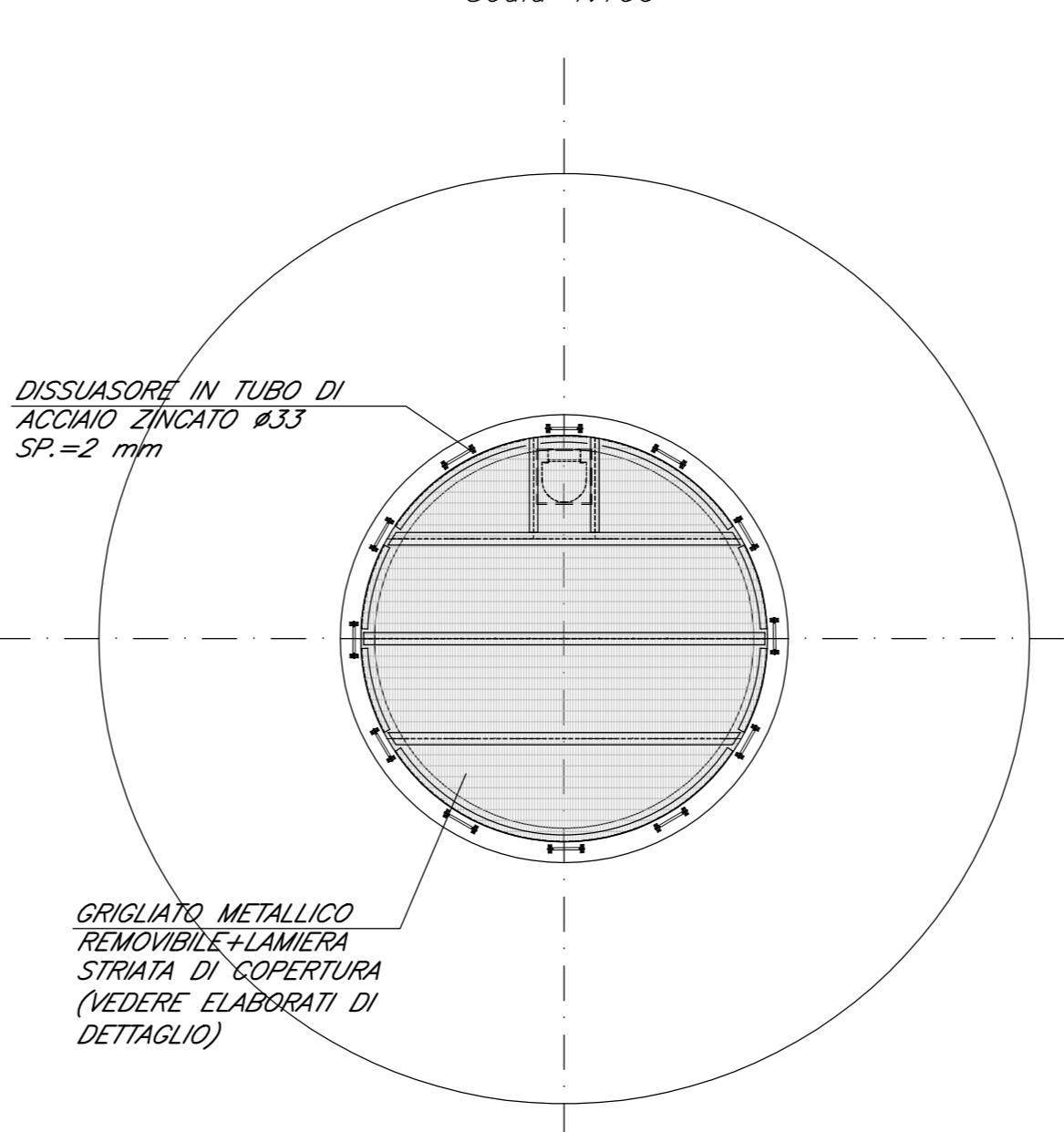
NOTE GENERALI

- LUNGHEZZE ESPRESSE IN CM (TRANNE DOVE DIVERSAMENTE SPECIFICATO)
- QUOTE ESPRESSE IN METRI S.L.M. (TRANNE DOVE DIVERSAMENTE SPECIFICATO)
- ANGOLI ESPRESSE IN GRADI SESSAGESIMALI (TRANNE DOVE DIVERSAMENTE SPECIFICATO)
- LE COORDINATE SONO RELATIVE AL SISTEMA LOCALE DI RESTITUZIONE CEFEROMETRICO

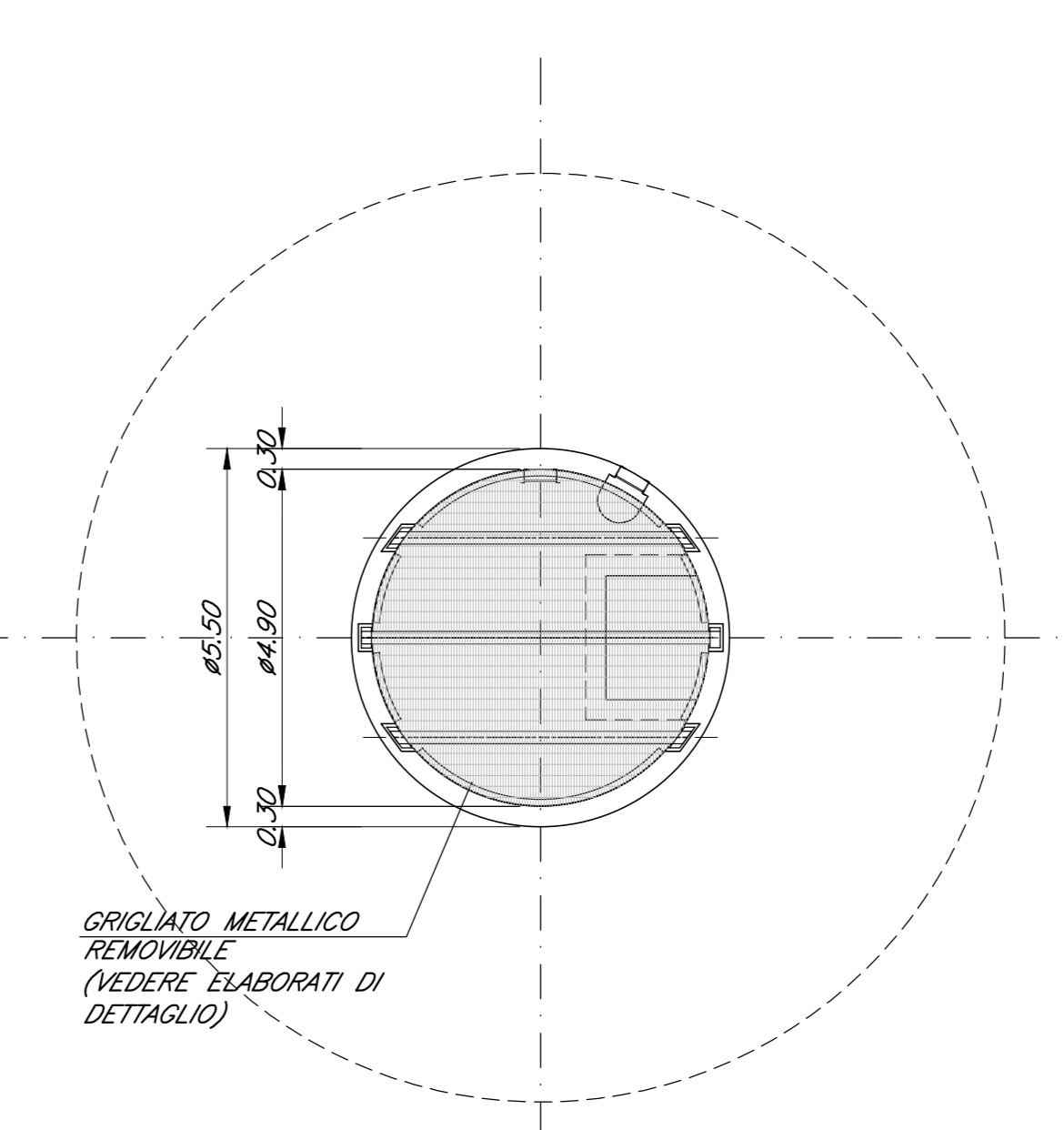
PRESCRIZIONI PER PIEGATURE FERRI



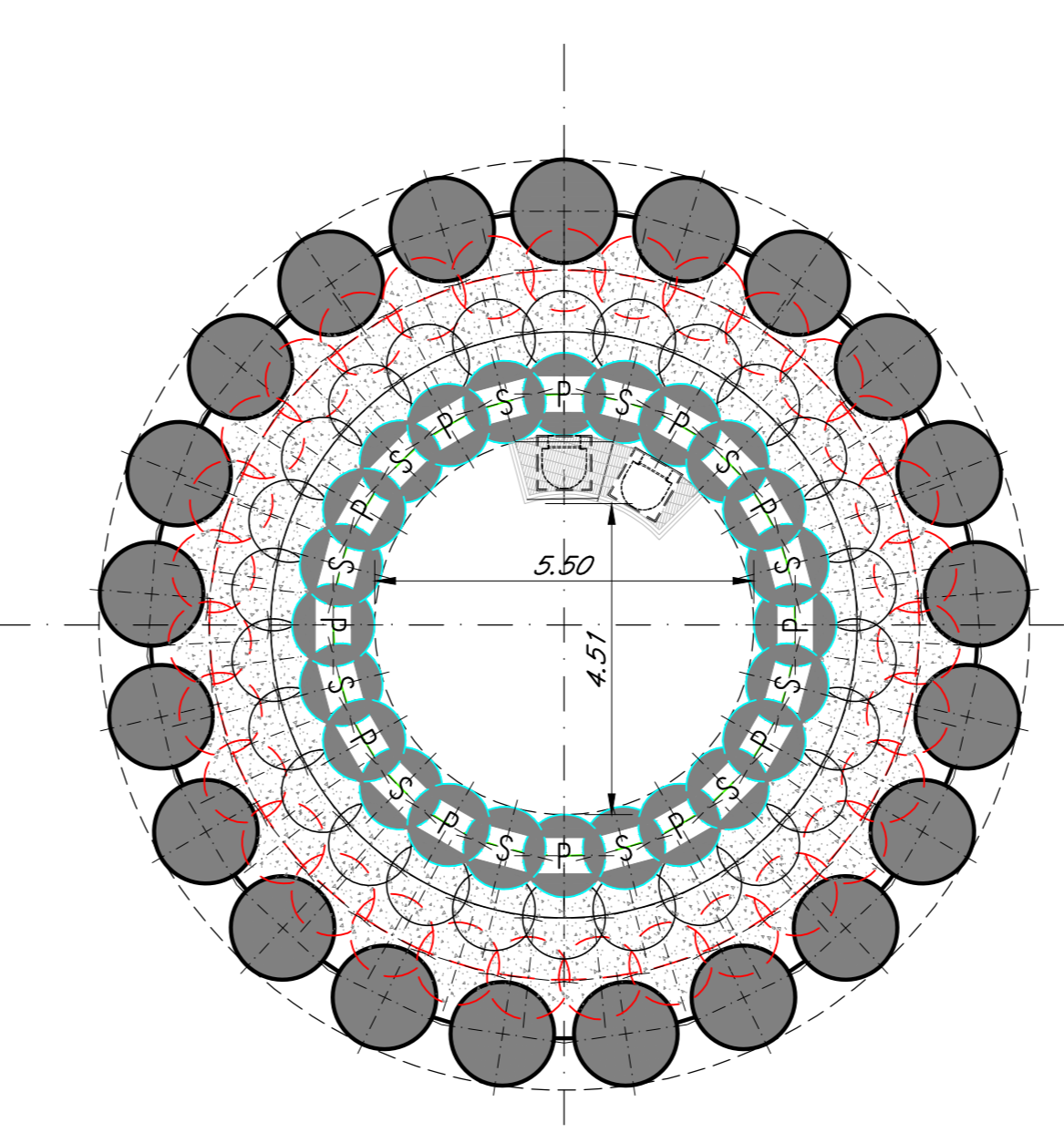
PIANTA SOMMITA' CAMERA DI DRENAGGIO
Scala 1:100



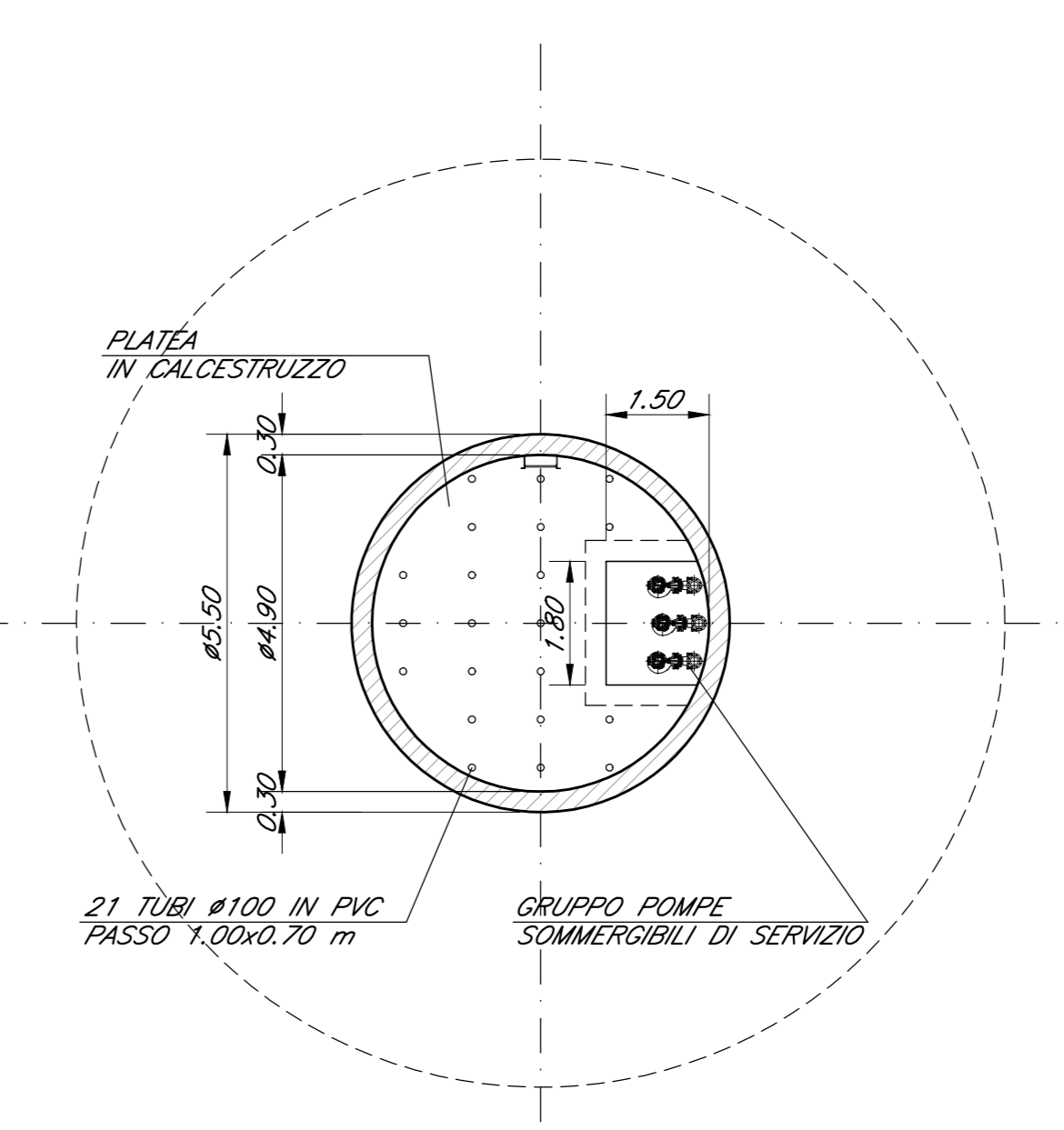
PIANTA PIANO SBARCO
SCALA DI SERVIZIO
Scala 1:100



PIANTA INTERMEDIA CAMERA DI DRENAGGIO
Scala 1:100



PIANTA FONDO CAMERA DI DRENAGGIO
Scala 1:100



COMMITTENTE:
RFI
GRUPPO FERROVIARIO ITALIANO

DIREZIONE LAVORI:
ITALFERR
GRUPPO FERROVIE DELLO STATO ITALIANE

APPALTATORE:
HirpiniaAV

CONSORZIO:
webuild **ASTALDI**

PROGETTAZIONE:
MANDATARIA:
ROCKSOIL S.p.A.

MANDANTE:
NETENGINEERING **Alpina** S.p.A.

PROGETTO ESECUTIVO DI VARIANTE

ITINERARIO NAPOLI - BARI
RADDOPPIO TRATTA APICE - ORSARA
I LOTTO FUNZIONALE APICE - HIRPINIA
VIADOTTI
VI02 - VIADOTTO UFFITA MELITO DA KM 4+827.30 A KM 5+032.30
*Variante 21 - Opere di mitigazione movimenti franosi tra la PK 4+895.00 e PK 5+090.00
VI02 Versante Grottaminarda - Pozzi strutturali: carpenteria - Pianta e sezioni

APPALTATORE: Consorzio HIRPINIA AV
Direttore Tecnico
Ing. Vincenzo Morillo
18/03/2022

DIRETTORE DELLA PROGETTAZIONE: Il Responsabile integrazione fra le varie prestazioni specialistiche
Ing. G. Casareo

PROGETTISTA: **Alpina**
Ing. PAOLO GALVANNI

COMMESSA LOTTO FASE ENTE TIPO DOC. OPERA/DISCIPLINA PROGR. REV. SCALA:

IF28 01 V ZZ BA VI0202 001 B VARIE

Rev.	Descrizione	Redatto	Data	Verificato	Data	Approvato	Data	Autorizzato Data
A	EMISSIONE	R. Somari	20/11/2021	A. Casareo	20/11/2021	P. Galvanni	20/11/2021	Ing. Paolo Galvanni
B	Revisione a seguito variazione	R. Somari	18/03/2022	A. Casareo	18/03/2022	P. Galvanni	18/03/2022	18/03/2022

File: IF2801VZZBAV0202001B.dwg