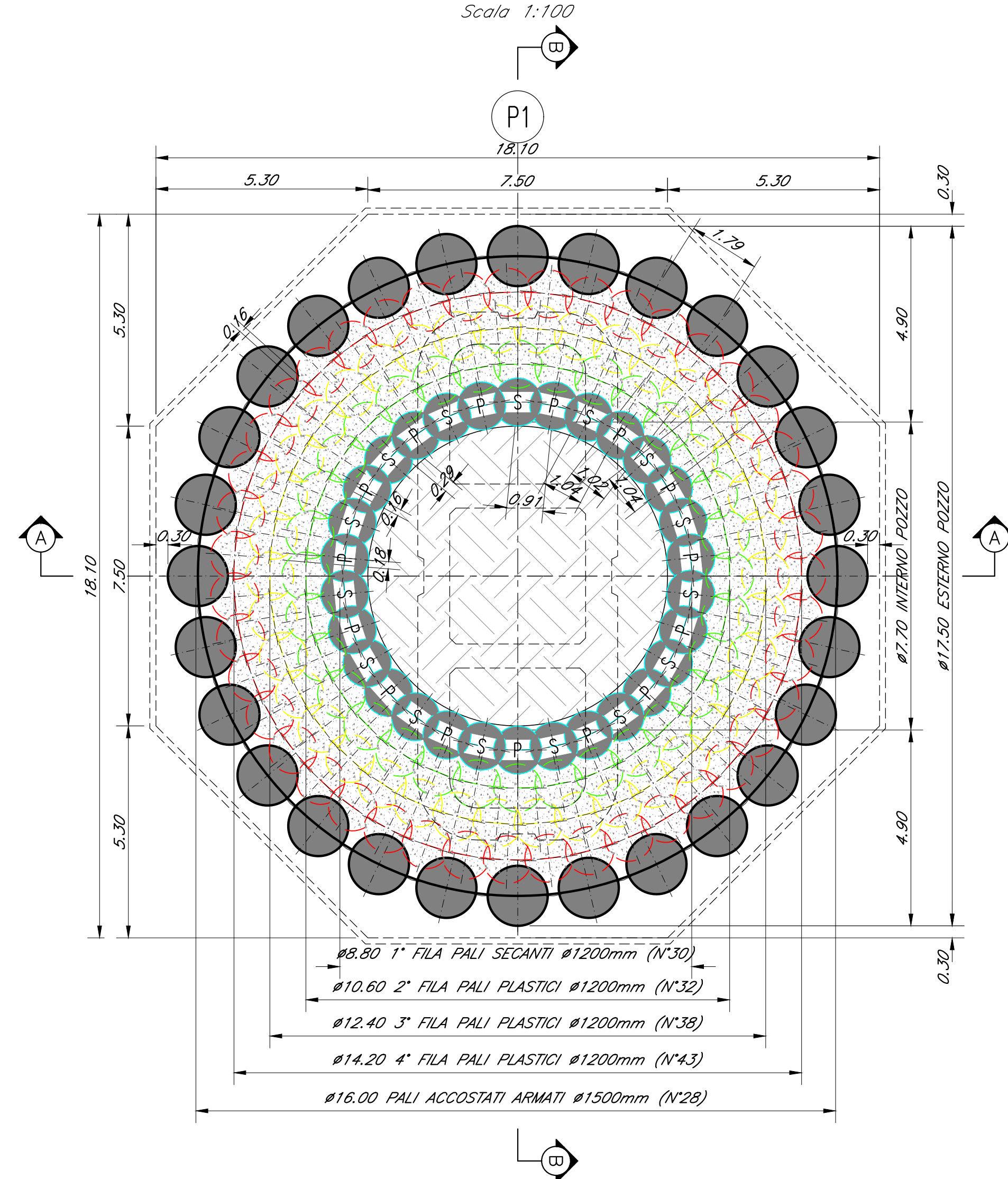
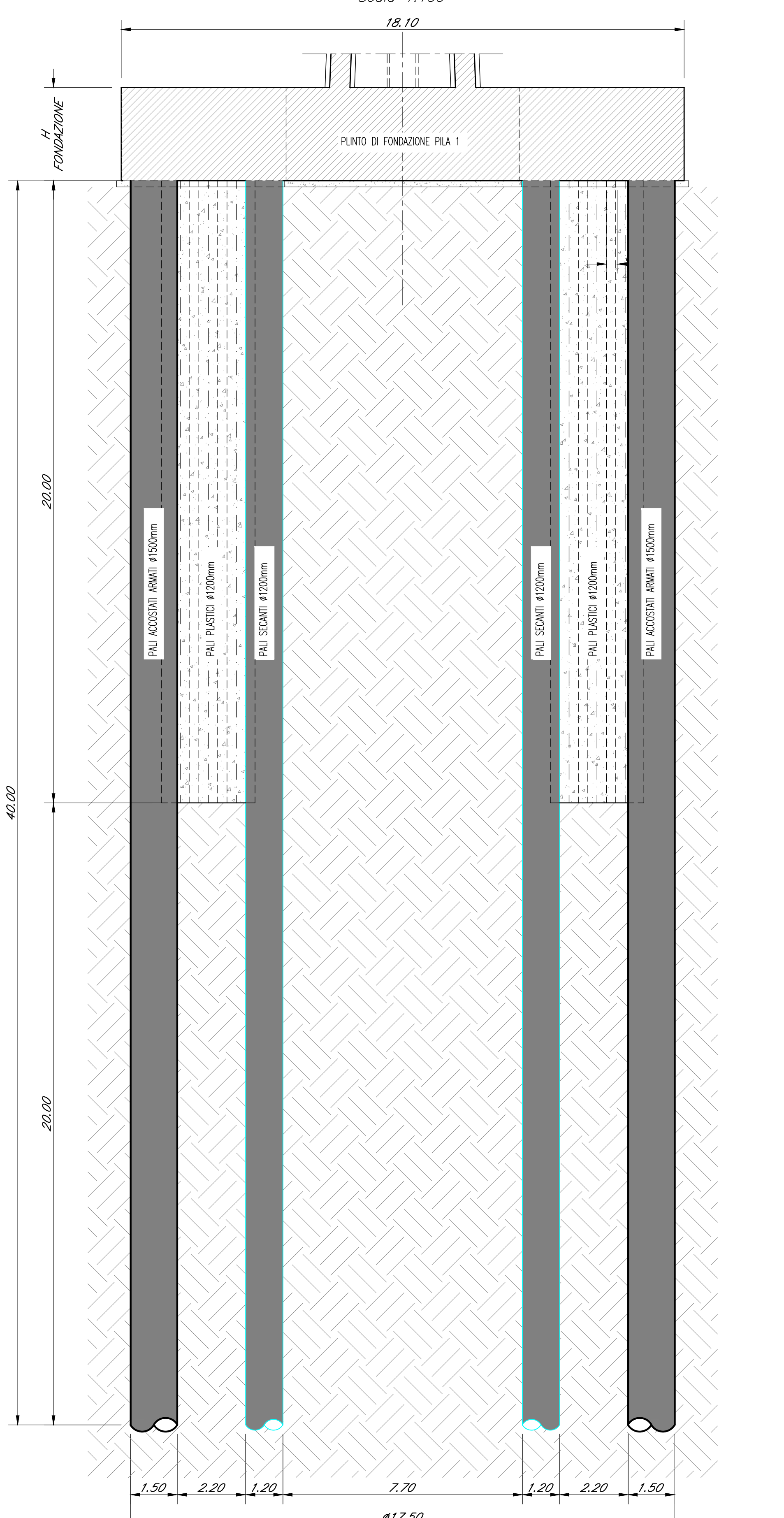


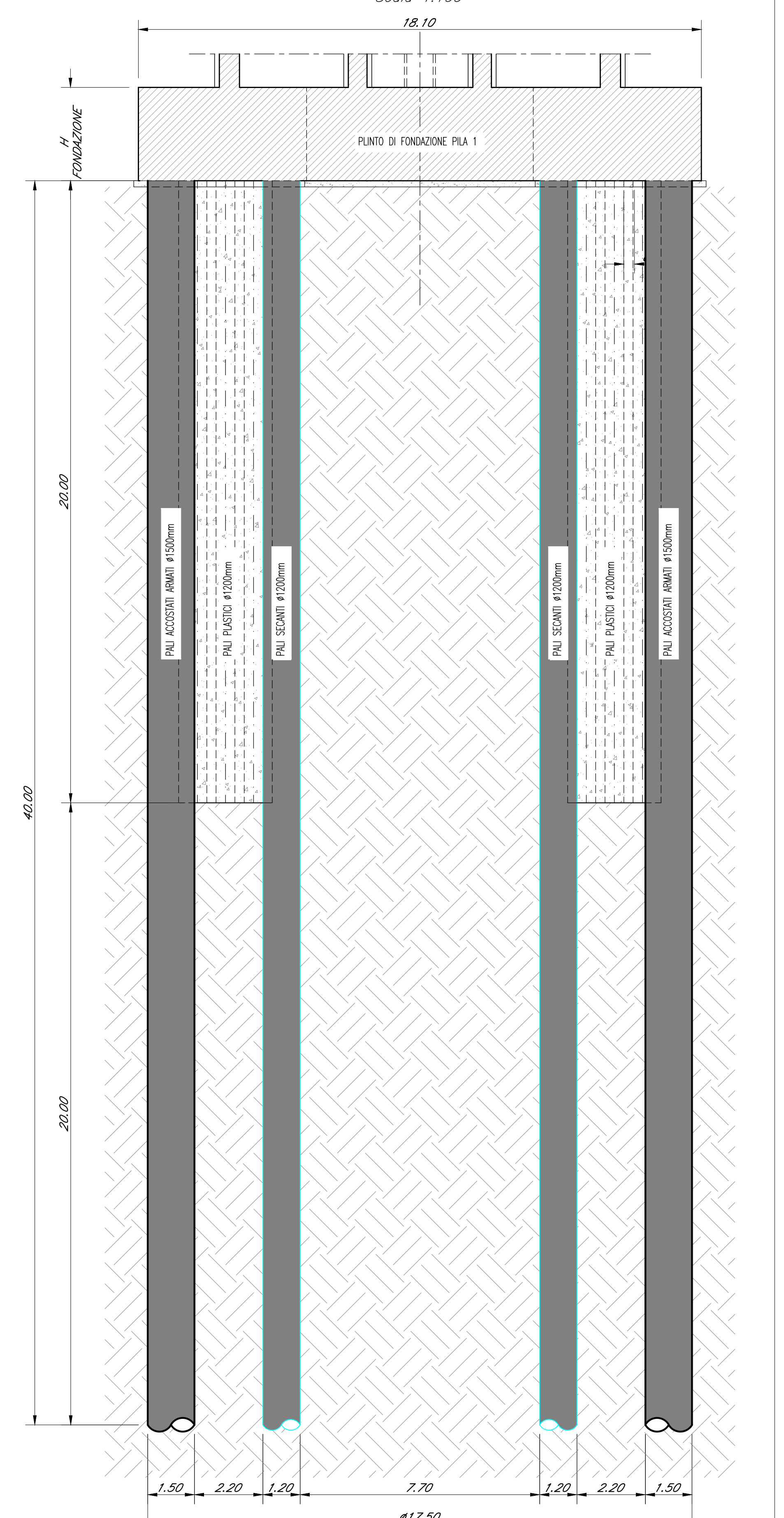
PIANTA DISPOSIZIONE PALI
POZZO PILA 1
Scala 1:100



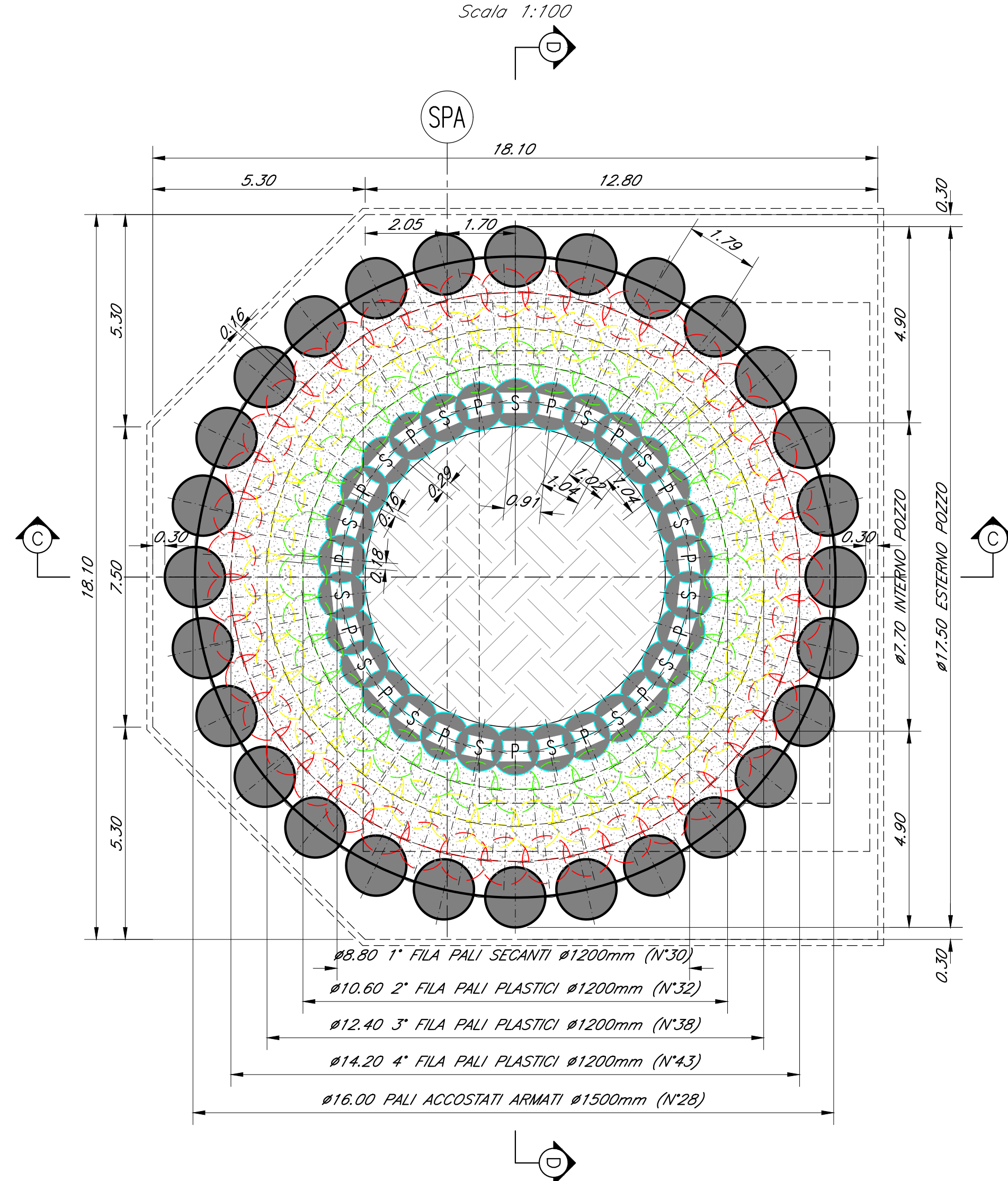
SEZIONE A-A
Scala 1:100



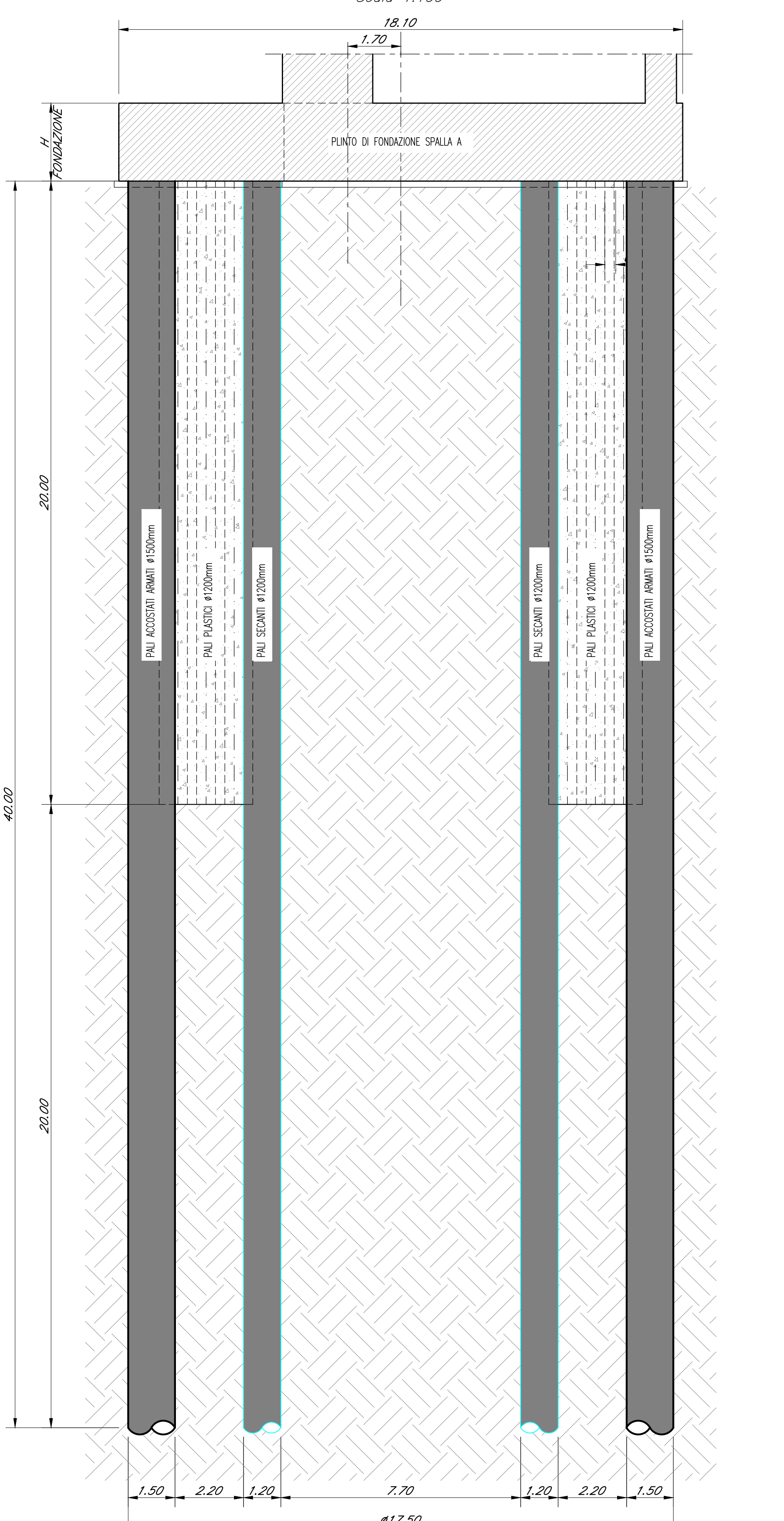
SEZIONE B-B
Scala 1:100



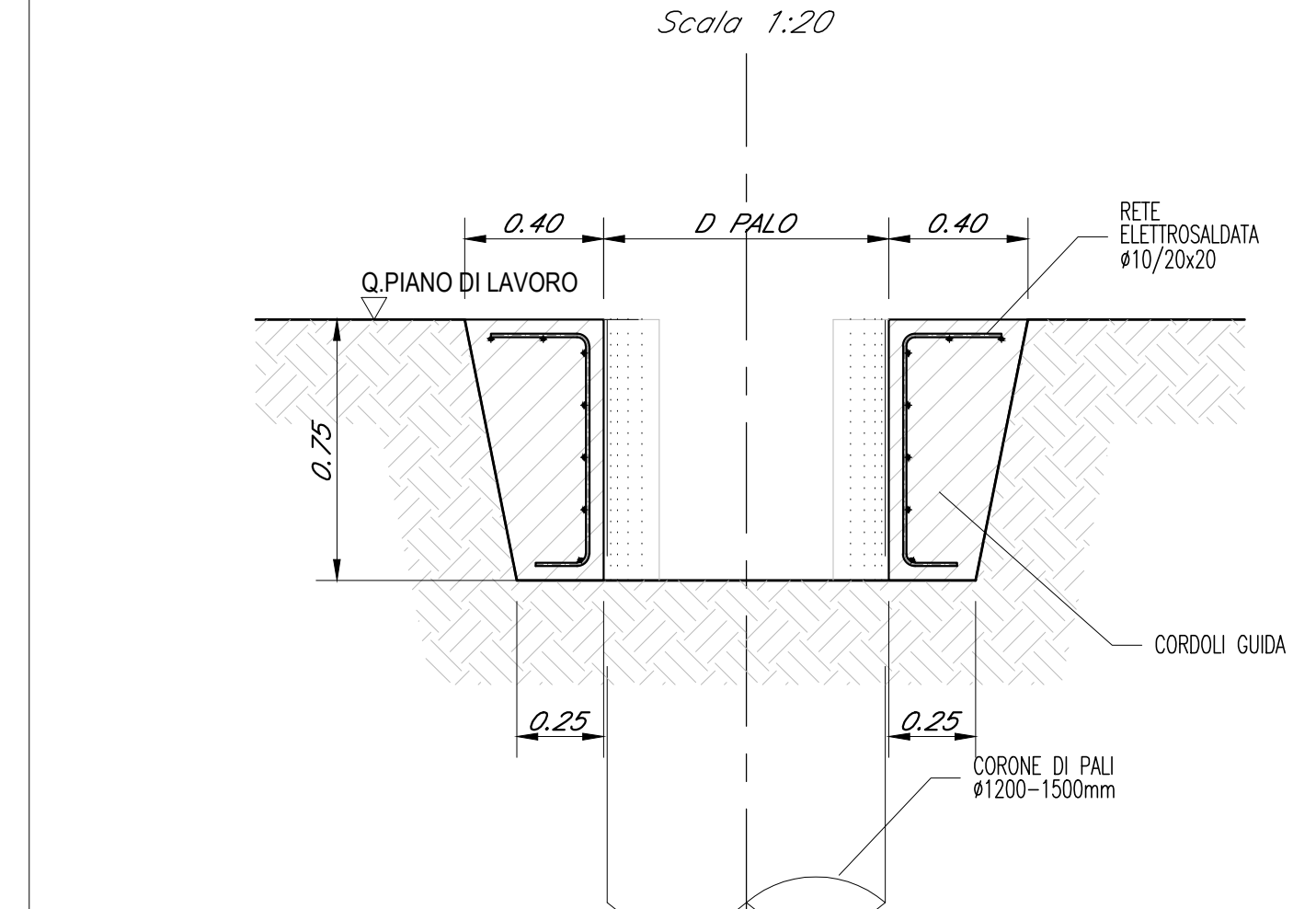
PIANTA DISPOSIZIONE PALI
POZZO SPALLA A
Scala 1:100



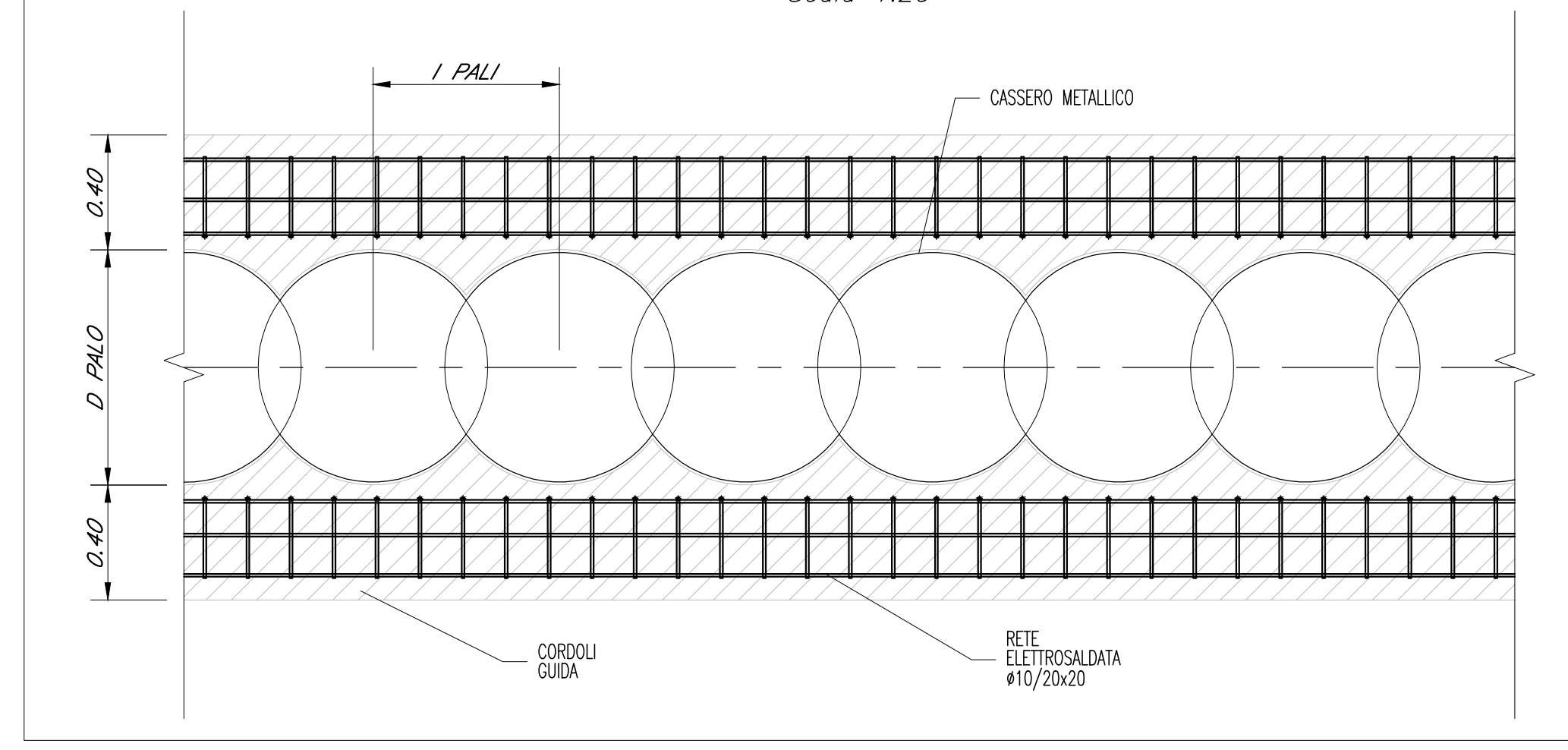
SEZIONE C-C
Scala 1:100



DETTAGLIO CORDOLI GUIDA
SEZIONE TRASVERSALE
Scala 1:20

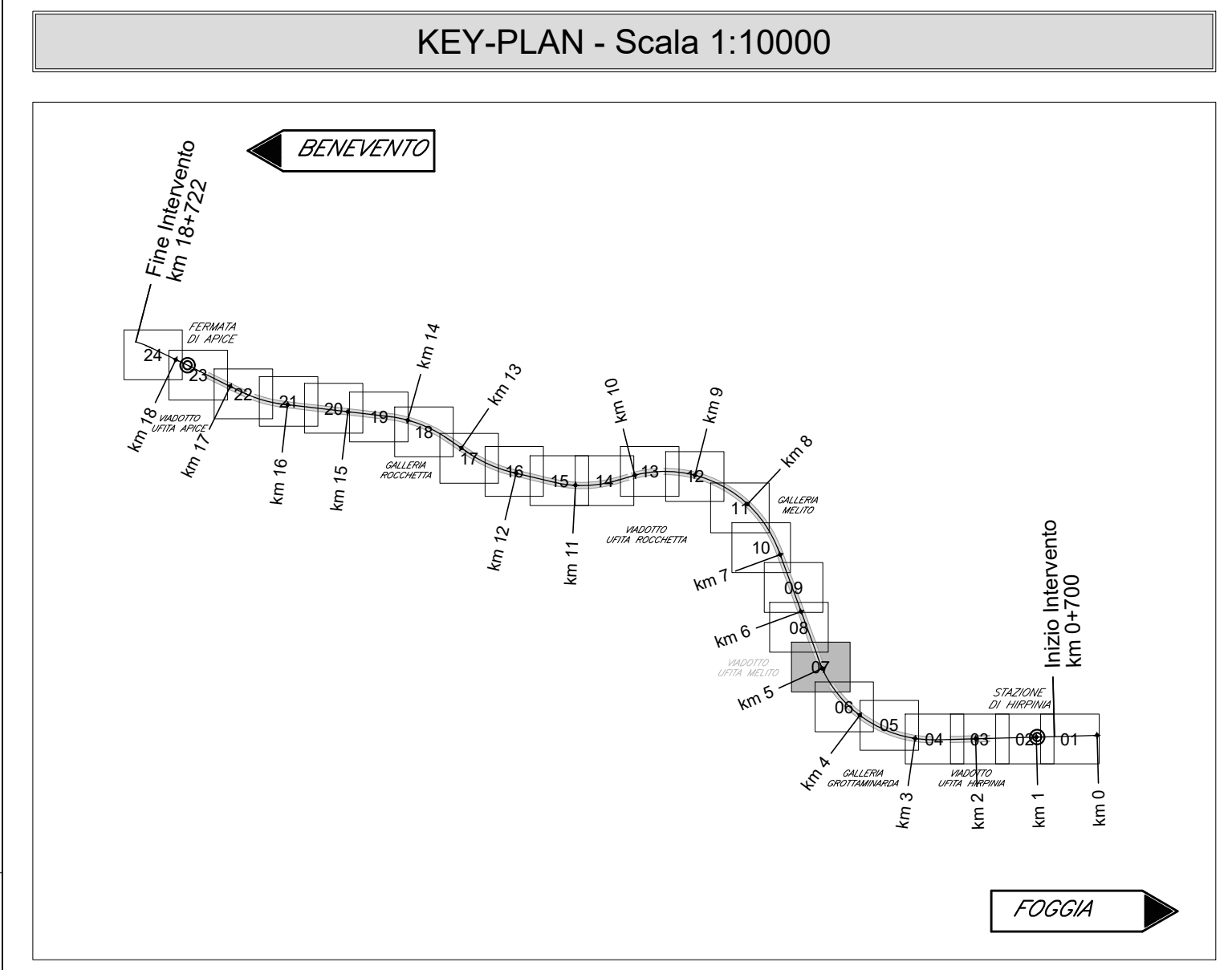


DETTAGLIO CORDOLI GUIDA
PIANTA
Scala 1:20



LEGGENDA

- PALO ACCOSTATO ARMATO #1500mm
- PALO SECANTE PRIMARIO #1200mm
- PALO SECANTE SECONDARIO ARMATO #1200mm
- PALO PLASTICO #1200mm



ELABORATI DI RIFERIMENTO

DESCRIZIONE	CODICE
Fondazioni Pila e Spalla A - Pianta fondazioni e sezioni	#F2801VZZP9W0200001
Tracciamento e scavi - FASE A: planimetria e profili	#F2801VZZL9W0200001
Tracciamento e scavi - FASE B1: planimetria e profili	#F2801VZZL9W0200002
Tracciamento e scavi - FASE B2: planimetria e profili	#F2801VZZL9W0200003
Fondazioni Pila P2 - Opere di sostegno scavi: pianta e sezioni	#F2801VZZB9W0200003
Gabbionato di protezione sponde	#F2801VZZP9W0200001
Pozzi di fondazione Spalla A e Pila 1: carpenteria - pianta e sezioni	#F2801VZZB9W0200001
Carpenteria spalla A tav. 1 di 2	#F2801VZZB9W0200001
Carpenteria spalla A tav. 2 di 2	#F2801VZZB9W0200002
Carpenteria pila P1	#F2801VZZB9W0200001
Opere di Sostegno e Stabilizzazione - Fase A	#F2801VZZP9W0200001
Opere di Sostegno e Stabilizzazione - Fase B	#F2801VZZP9W0200002
Opere di Sostegno e Stabilizzazione - Fase C	#F2801VZZP9W0200003
Pozzi Strutturali: Planimetria e sezione longitudinale - Fase finale	#F2801VZZP9W0200001
Pozzi Strutturali: Tracciamento e scavi - Fase A	#F2801VZZP9W0200002
Pozzi Strutturali: Sezione trasversali - Fase A	#F2801VZZP9W0200001
Pozzi Strutturali: Tracciamento e scavi - Fase B	#F2801VZZP9W0200003
Pozzi Strutturali: Sezione trasversali - Fase B	#F2801VZZP9W0200002
Pozzi Strutturali: Sezione trasversali - Fase C	#F2801VZZP9W0200003
Pozzi Strutturali: Carpenteria - Pianta e Sezioni	#F2801VZZB9W0200001
Pozzi Strutturali: dettagli costruttivi	#F2801VZZB9W0200001
Planimetria esproprio	#F2801VZZB9W0200001
Planimetria con indicazioni delle aree di occupazione temporanea	#F2801VZZB9W0200001
Planimetria di progetto con B.O.E.	#F2801VZZP9W0200001
Visibilità provvisoria - Dettagli	#F2801VZZP9W0200002
Strumentazione di monitoraggio opere di sostegno scavi - Planimetria e sezione longitudinale	#F2801VZZL9W0200004

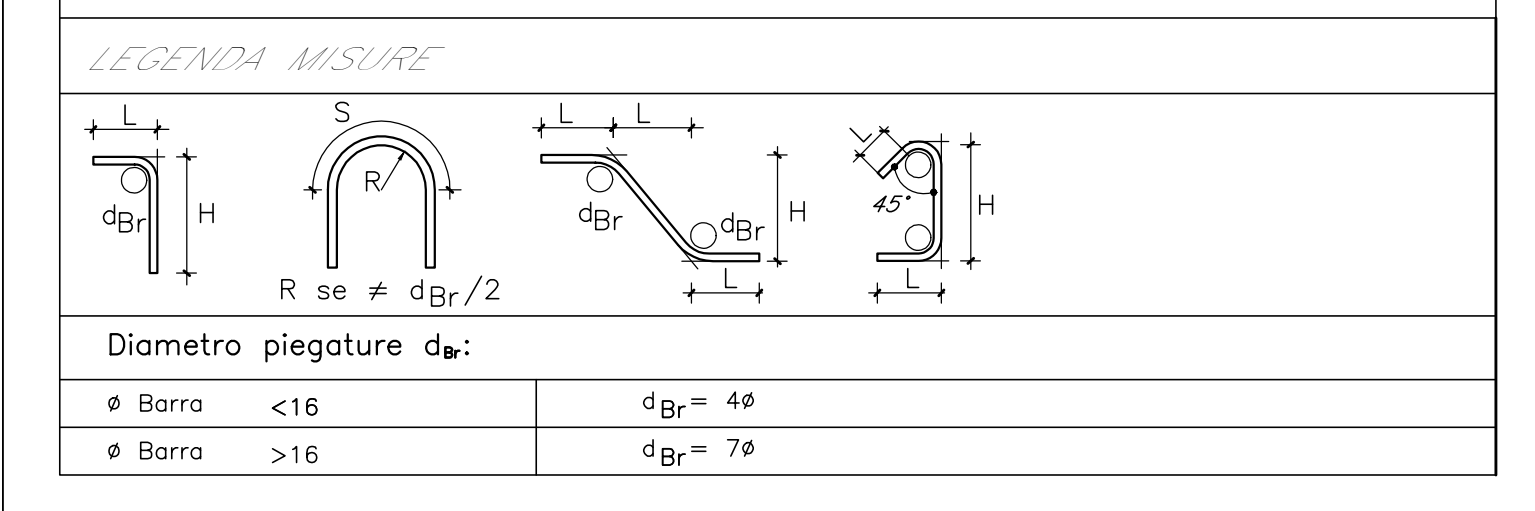
CARATTERISTICHE DEI MATERIALI

- PER LA TABELLA MATERIALI E NOTE GENERALI FARE RIFERIMENTO AL DOCUMENTO #F2701C21TIV0000001 -
- Tabella materiali e note generali per i viadotti V01, V02, V03 E V04

NOTE GENERALI

- LUNGHEZZE ESPRESSE IN CM (TRANNE DOVE DIVERSAMENTE SPECIFICATO)
- QUOTE ESPRESSE IN METRI S.L.M. (TRANNE DOVE DIVERSAMENTE SPECIFICATO)
- ANGOLI ESPRESSE IN GRADI SESSADESIMALI (TRANNE DOVE DIVERSAMENTE SPECIFICATO)
- LE COORDINATE SONO RELATIVE AL SISTEMA LOCALE DI RESTITUZIONE CENOMETRICO

PRESCRIZIONI PER PIEGATURE FERRI



COMMITTENTE: **RFI** - R.F. FERROVIARIA ITALIANA - GRUPPO FERROVIE DELLO STATO ITALIANE

DIREZIONE LAVORI: **ITALFERR** - GRUPPO FERROVIE DELLO STATO ITALIANE

APPALTATORE: **HirpiniaAV** - SOCI: **webuild** - **ASTALDI**

PROGETTAZIONE: **ROK SOIL** - MANDANTE: **NETENGINEERING** - **Alpina**

PROGETTO ESECUTIVO DI VARIANTE

TINERARIO NAPOLI - BARI
RADDOPPIO TRATTA APICE - ORSARA
I LOTTO FUNZIONALE APICE - HIRPINIA
VIADOTTI
V102 - VIADOTTO UFITA MELITO DA KM 4+827.30 A KM 5+032.30
*Variante 21 - Opere di mitigazione movimenti franosi tra la PK 4+895.00 e PK 5+090.00
V102 Versante Grottamandara - Pozzi di fondazione Spalla A e Pila 1: carpenteria - pianta e sezioni

Rev.	Descrizione	Redatto	Data	Verificato	Data	Approvato	Data	Autorizzato	Data
A	EMISSIONE	S. Somers	20/10/2023	A. Cassi	20/10/2023	S. Somers	20/10/2023	Ing. Paolo Galvanin	20/10/2023
B	Revisione e sviluppo grafico	S. Somers	04/03/2024	A. Cassi	04/03/2024	P. Galvanin	04/03/2024		