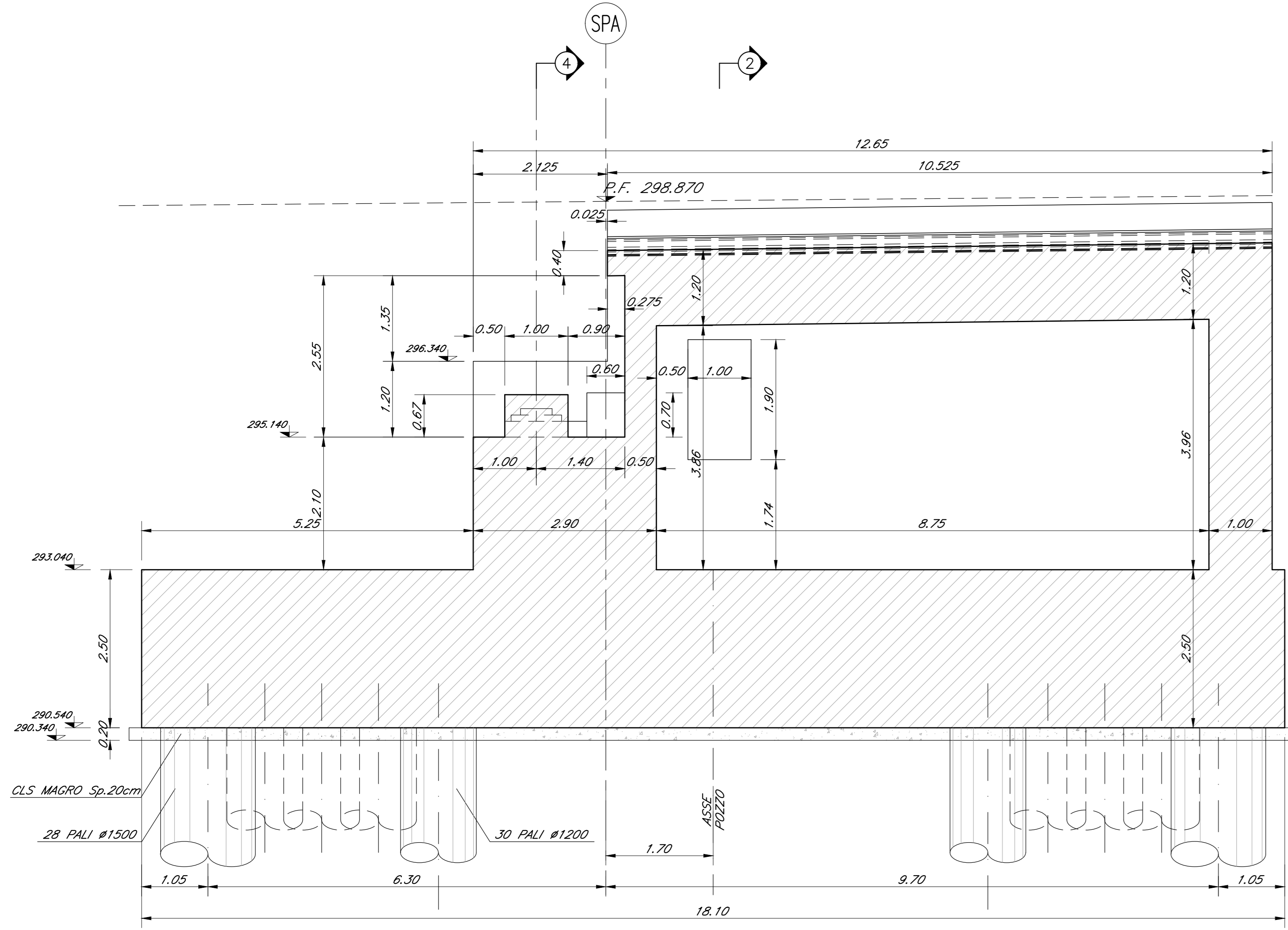
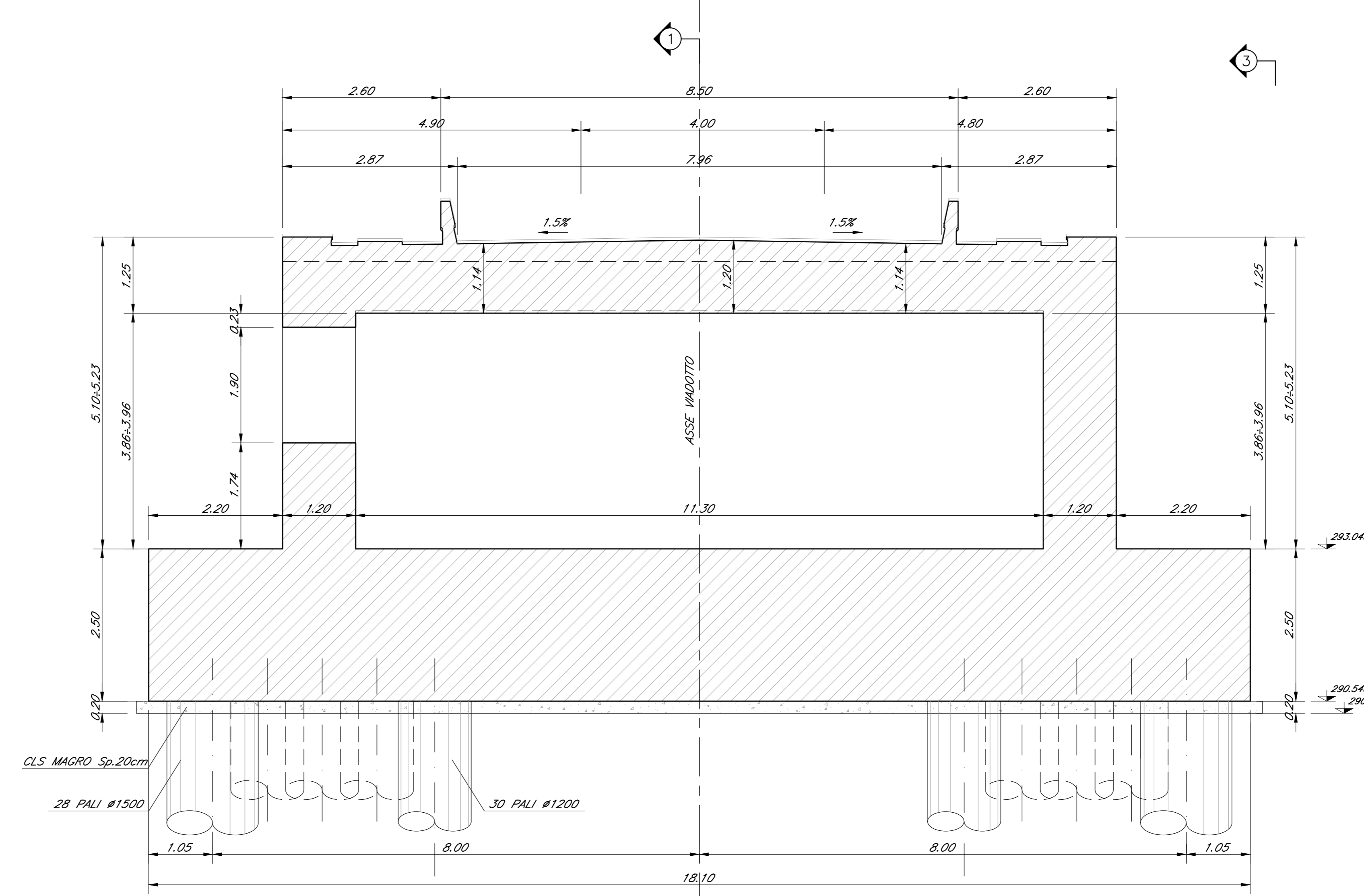


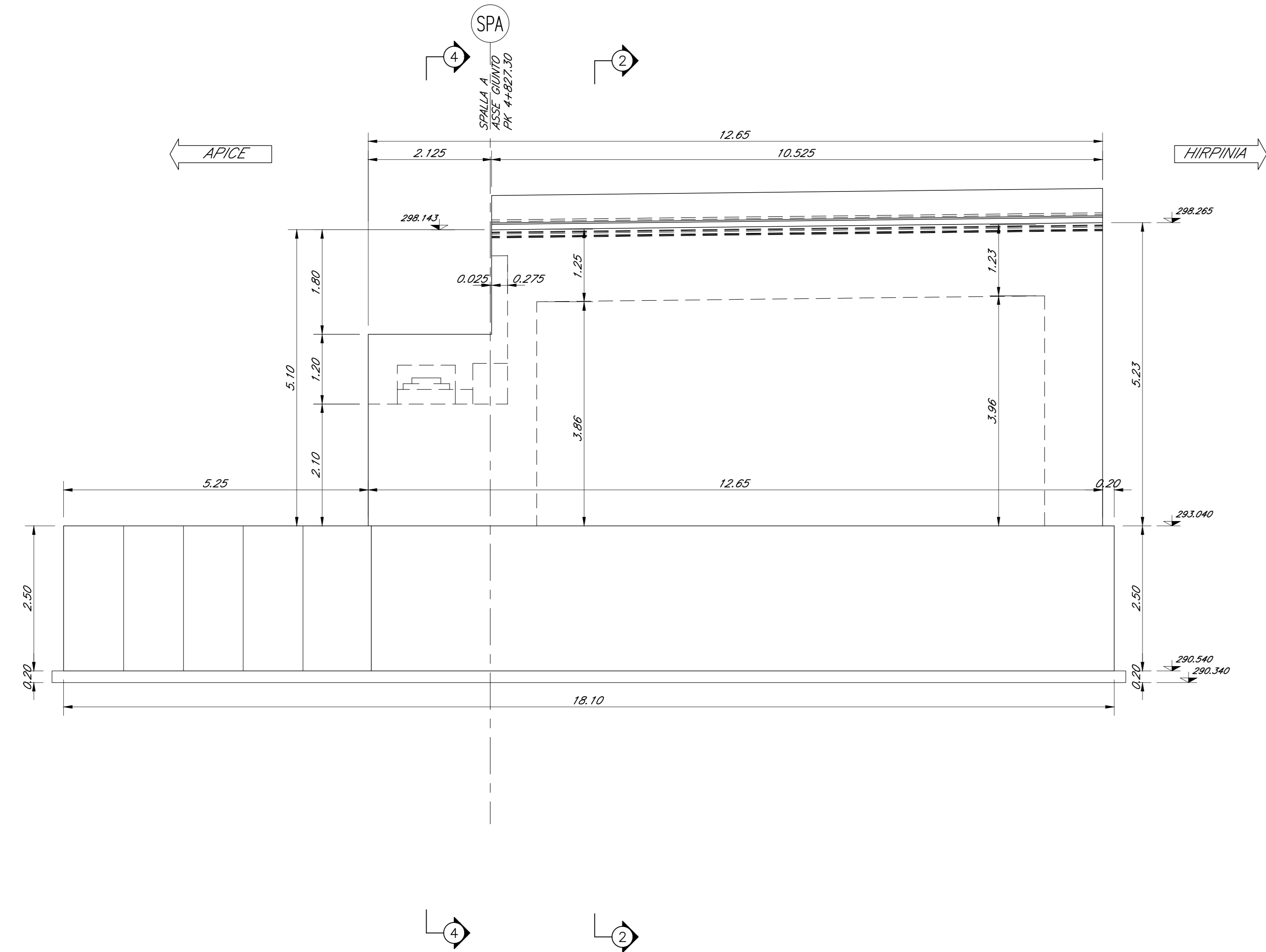
SEZIONE 1-1  
Scala 1:50



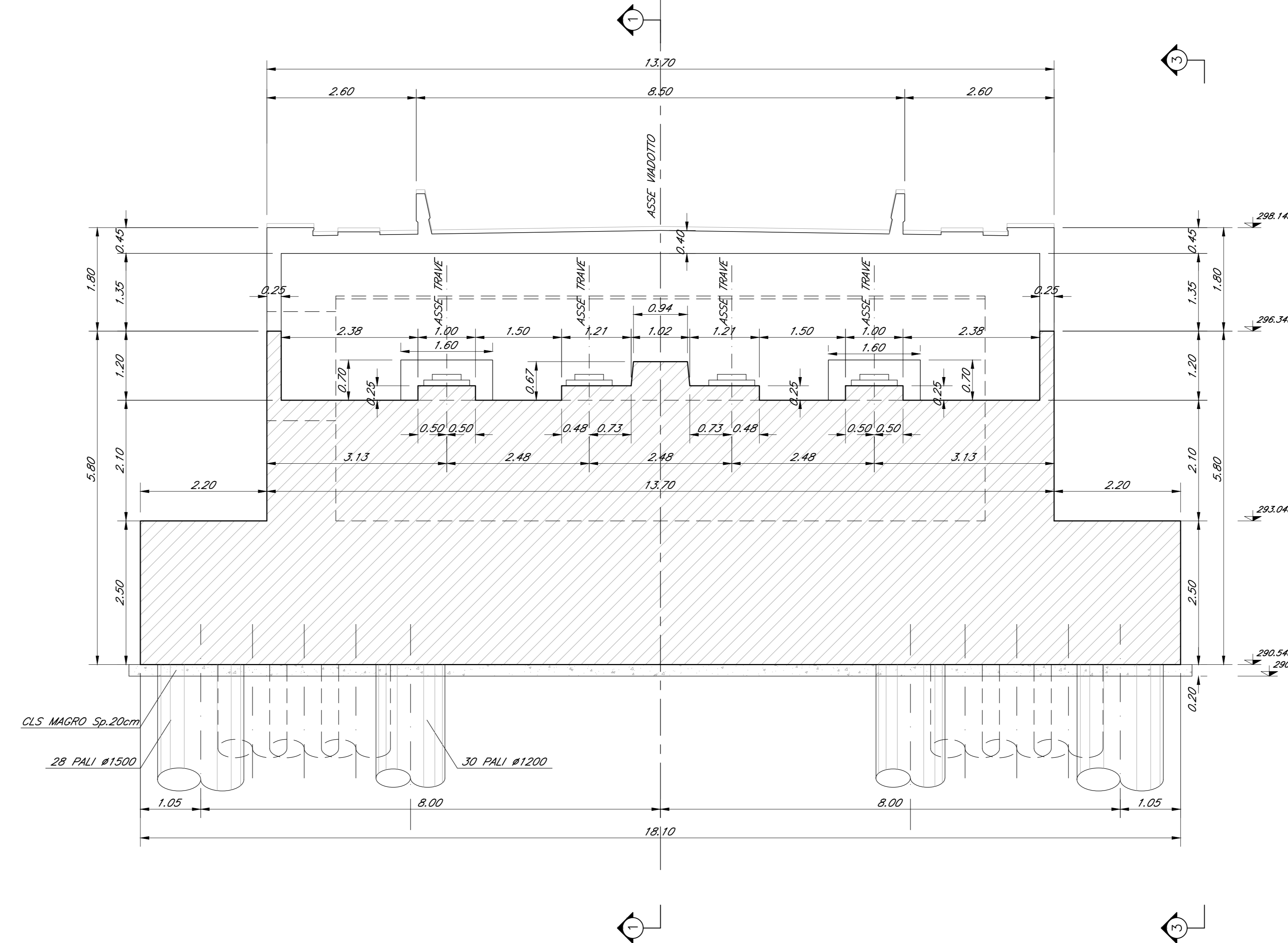
SEZIONE 2-2  
Scala 1:50



SEZIONE 3-3  
Scala 1:50



SEZIONE 4-4  
Scala 1:50



ELABORATI DI RIFERIMENTO

DESCRIZIONE	CODICE
Pianta fondazioni e sezioni (tav. 1-2 di 2)	IF2701CZZ9W02000001
Tracciamento e scavi FASE 1: planimetrie e profili (tav. 1-2 di 2)	IF2701CZZL9W0200001
Tracciamento e scavi FASE 2: planimetrie e profili (tav. 1-2 di 2)	IF2701CZZL9W0200004
Tracciamento e scavi FASE 3: planimetrie e profili (tav. 1-2 di 2)	IF2701CZZL9W0200005
Opere provvisorie fondazioni pile P2: piante e sezioni	IF2701CZZBHW0200001
Opere provvisorie fondazioni pile P3: piante e sezioni	IF2701CZZBHW0200002
Opere provvisorie fondazioni pile P2: gabbionate di protezione	IF2701CZZBHW0200003
Opere di sostegno - paratie di pali OS1, OS3, OS4: sviluppata e sezioni	IF2701CZZBHW0200004
Opere di sostegno - paratie di pali OS1: sviluppata e sezioni	IF2701CZZBHW0200005
Opere provvisorie e pilati su diaframmi: fasi esecutive	IF2701CZZDAW0200001

CARATTERISTICHE DEI MATERIALI

PER LA TABELLA MATERIALI E NOTE GENERALI FARE RIFERIMENTO AL DOCUMENTO IF2701CZZTV0000001 - Tabella materiali e note generali per i viadotti V101, V102, V103 E V104

NOTE GENERALI

- LUNGHEZZE ESPRESSE IN METRI (TRANNE DOVE DIVERSAMENTE SPECIFICATO)
- QUOTE ESPRESSE IN METRI S.L.M. (TRANNE DOVE DIVERSAMENTE SPECIFICATO)
- ANGOLI ESPRESSE IN GRADI SESSADESIMALI (TRANNE DOVE DIVERSAMENTE SPECIFICATO)
- LE COORDINATE SONO RELATIVE AL SISTEMA LOCALE DI RESTITUZIONE CELESTRIALMETRICO
- PER IL TRACCIAMENTO SCAVI E OPERE PROVVISORIE SI RIMANDA AGLI ELABORATI SPECIFICI DI PROGETTO

COMMITTENTE:



DIREZIONE LAVORI:



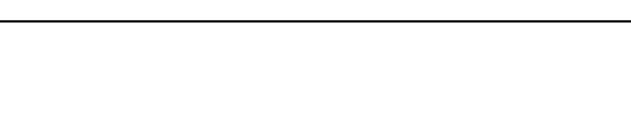
APPALTATORE:



PROGETTAZIONE:



MANDATARIA:



PROGETTO ESECUTIVO DI VARIANTE

ITINERARIO NAPOLI - BARI  
RADDOPPIO TRATTA APICE - ORSARA  
I LOTTO FUNZIONALE APICE - HIRPINIA  
VIADOTTI

V102 - VIADOTTO UFFITA MELITO DA KM 4+827.30 A KM 5+032.30  
"Variante 21 - Opere di mitigazione movimenti franosi tra la PK 4+895.00 e PK 5+090.00"  
V102 Versante Grottaminarda - Carpenteria spalla A tav. 2 di 2

APPALTATORE: Consorzio HIRPINIA AV Il Direttore Tecnico Ing. Vincenzo Morillo 18/03/2022	DIRETTORE DELLA PROGETTAZIONE: Il Responsabile integrazione fra le varie prestazioni specialistiche Ing. G. Casiani	PROGETTISTA: <b>Alpina</b> Ing. PAOLO GALVANNI
--	--	--

COMMESSA	LOTTO	FASE	ENTE	TIPO DOC.	OPERA/DISCIPLINA	PROGR.	REV.	SCALA:
IF28	01	V	ZZ	BZ	V10204	002	B	VARIE

Rev.	Descrizione	Redatto	Data	Verificato	Data	Approvato	Data	Autorizzato Data
A	EMISSIONE	R. Somari	20110201	A. Casati	20110201	P. Galvanni	20110201	Ing. Paolo Galvanni
B	Revisione a seguito inchiesta	R. Somari	18/03/2022	A. Casati	18/03/2022	P. Galvanni	18/03/2022	