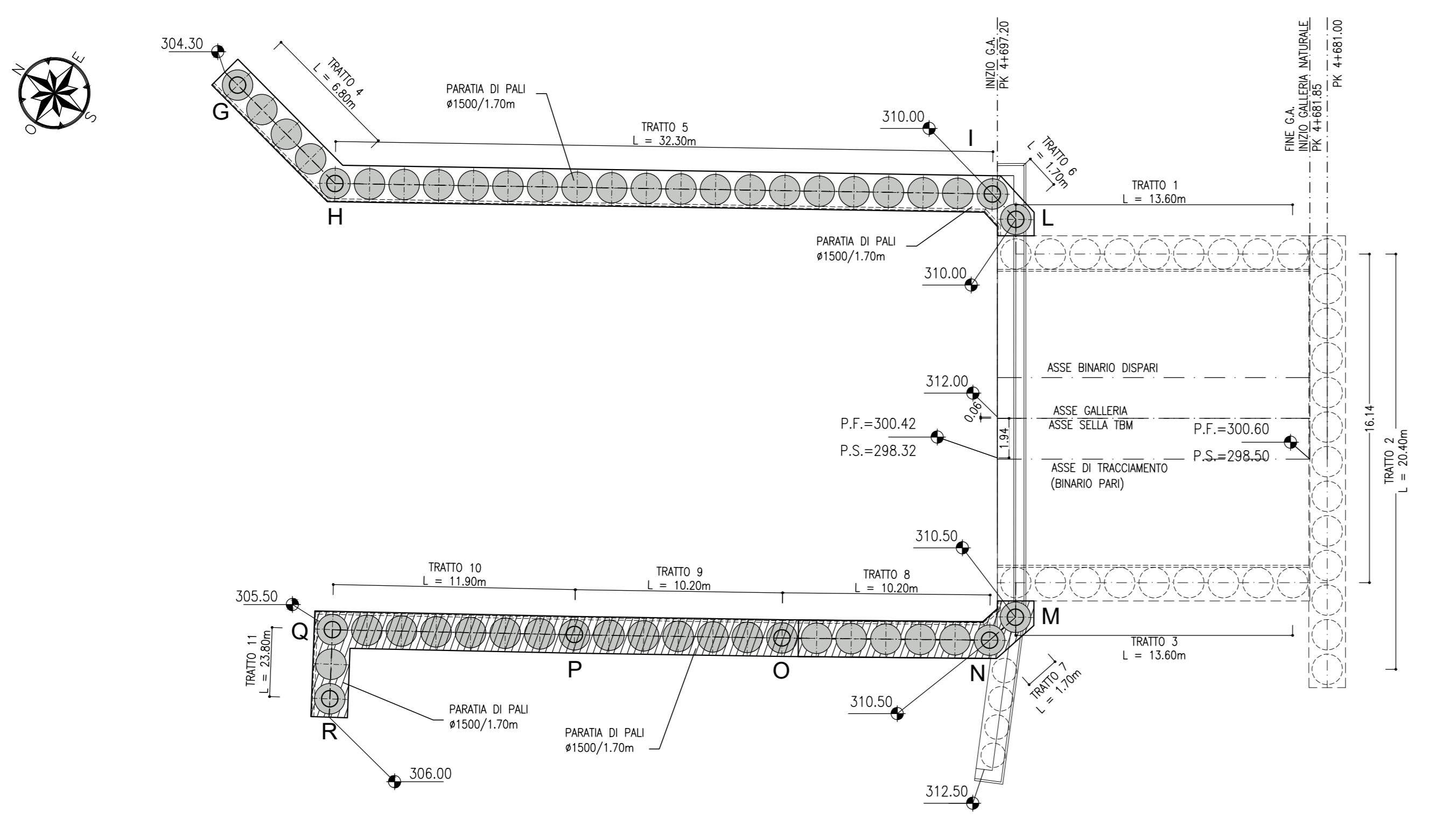
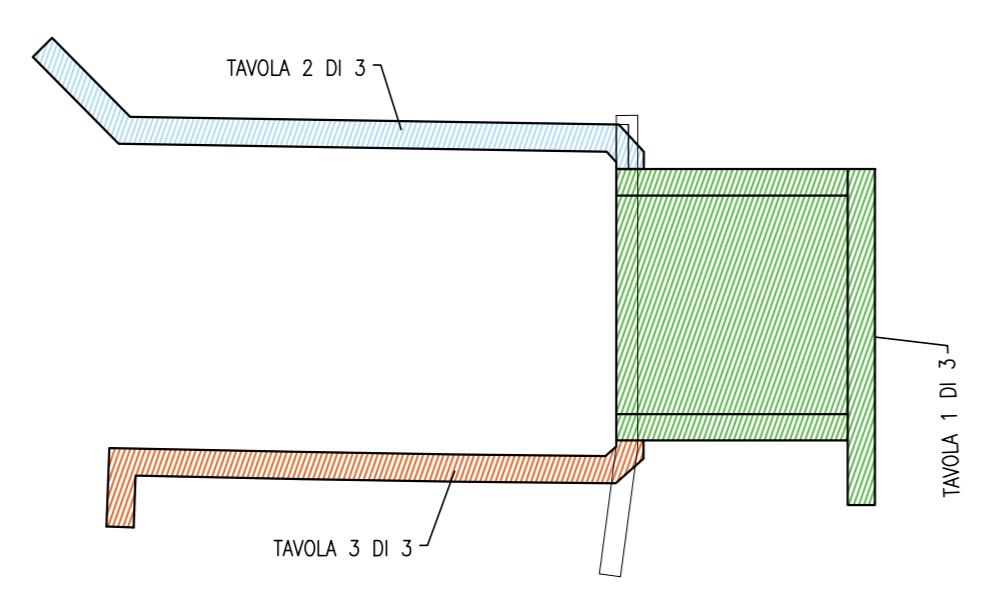


PLANIMETRIA DI INTERVENTO  
SCALA 1:200



KEY PLAN PARATIE



**TABELLA TIRANTI A TREFOLI**

TRATTO	7 ÷ 10
Ordine	
1	3.4
2	1.7
3	1.7
4	1.7

**TABELLA TRAVI DI CONTRASTO**

NOME TRAVE	PROFILO TRAVE	LUNGHEZZA Tot. (m)
T13	2 HEB 220	8.10
T13a	2 HEB 220	7.50
T14	2 HEB 220	24.25
T15	2 HEB 220	10.20

**TABELLA DRENAGGI**

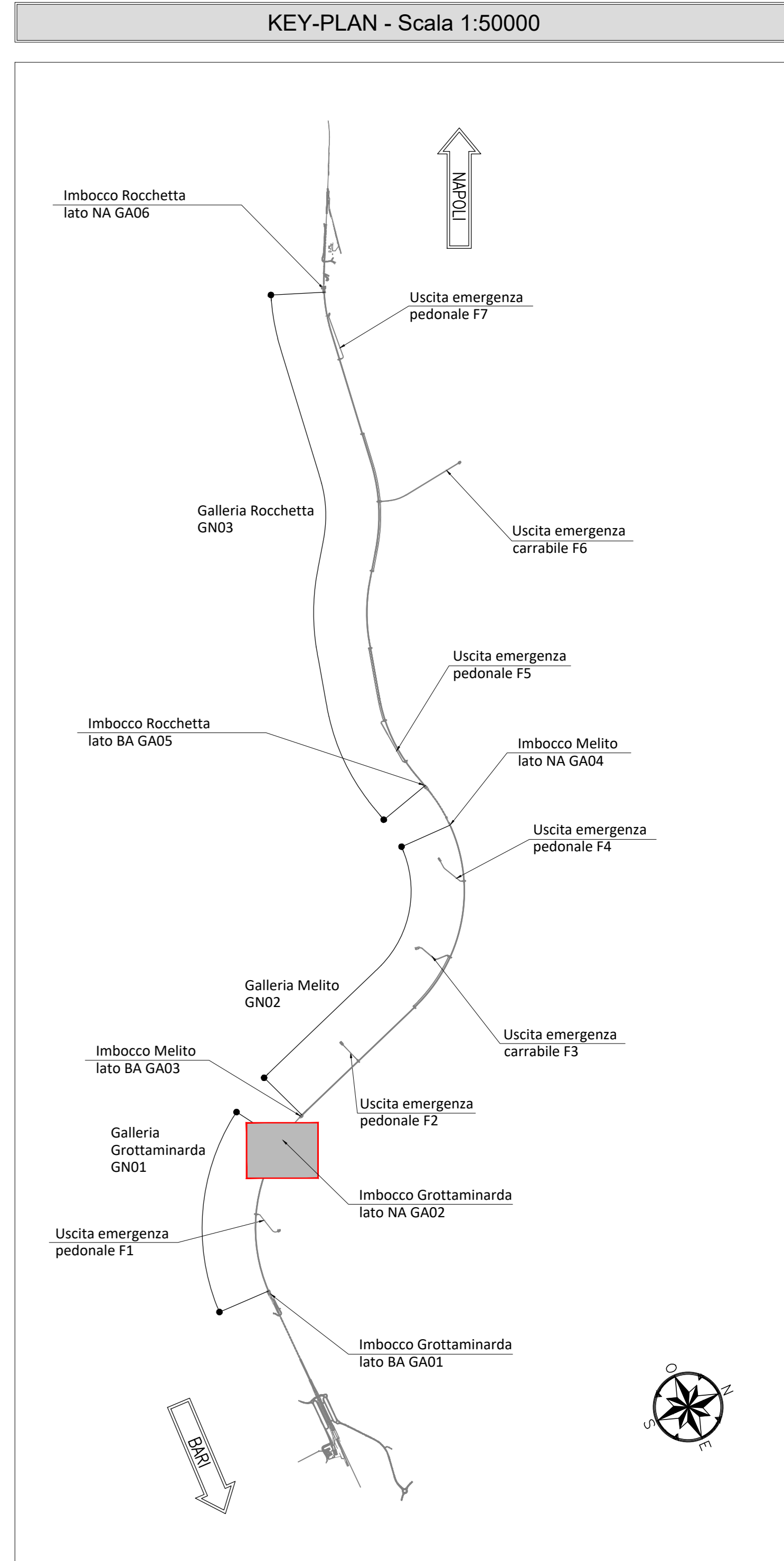
LUNGHEZZA (m)	INCLINAZIONE (gradi)	NUMERO
6.00	5°	20

**COORDINATE PUNTI DI TRACCIAMENTO**

PUNTO M		PUNTO N		PUNTO O	
X	18010.003	X	18008.361	X	18002.830
Y	149991.048	Y	149991.489	Y	150000.059
Z	310.50	Z	310.50	Z	308.88

**LEGENDA**

P.C.=	PIANO DEI CENTRI	P.S.1=	PIANO DI SCAVO
P.F.=	PIANO DEL FERRO	P.S.2=	PIANO DI SCAVO ARCO ROVESCIO

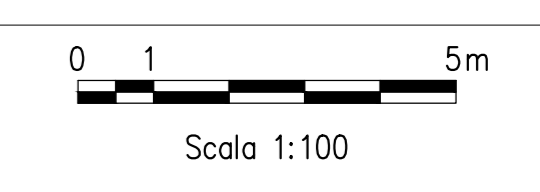


**NOTE GENERALI**

- EVENTUALI DIFFERENZE TRA LE MISURE TOTALI E LE SOMMATORIE DELLE MISURE PARZIALI SONO DOVUTE AGLI ARROTONDAMENTI AUTOMATICI DI AUTOCAD
- SI SEGNA LA PRESENZA DI ELETTRODOTTI IN ESERCIZIO. L'IMPRESA DEVE UTILIZZARE ATTREZZATURE CHE CONSENTANO DI RISPETTARE I FRANCHI DI SICUREZZA STABILITI DALL' ALL. IX DEL D. Lgs. 81/08 O RICHIEDERE ALL' ENTE GESTORE LA DISATTIVAZIONE DELLA LINEA.
- PER I PARTICOLARI COSTRUTTIVI RELATIVI A CANALETTE E FOSSI DI GUARDIA SI RIMANDA ALL'ELABORATO "IP2701CZZDZGA0200002".
- IL DIAMETRO MINIMO DI PERFORAZIONE DEI TRIFOLI È 160 mm. PER UN NUMERO DI TRIFOLI >= 5 IL DIAMETRO DI PERFORAZIONE È 190 mm.

**NOTA TABELLA MATERIALI**

- PER LE CARATTERISTICHE DEI MATERIALI E NOTE DI CARATTERE GENERALE SI RIMANDA ALL'ELABORATO "IP2701EZZSPGA0200001A"



**COMMITTENTE:** RFI - GRUPPO FERROVIARIO ITALIANO

**DIREZIONE LAVORI:** ITALFERR - GRUPPO FERROVIARIO DELLO STATO ITALIANO

**APPALTATORE:** Consorzio HIRPINIA AV

**CONSORZIO:** HirpiniaAV

**PROGETTAZIONE:** ROCKSOIL S.p.A.

**MANDATARIA:** NETENGINEERING

**PROGETTO ESECUTIVO DI VARIANTE:** ITINERARIO NAPOLI - BARI RADDOPPIO TRATTA APICE - ORSARA I LOTTO FUNZIONALE APICE - HIRPINIA GN01 - GALLERIA NATURALE Grottole da KM 2+705 A KM 4+695

**IMBOCOLO LOTO NAPOLI Variante 21 - Opere di mitigazione movimenti franosi tra la PK 4+695 e PK 5+090 - Planimetria di tracciamento e sviluppo - Tav 3/3**

**APPROVATORE:** Consorzio HIRPINIA AV

**DIRETTORE DELLA PROGETTAZIONE:** Ing. G. Cassari

**PROGETTISTA:** ROCKSOIL S.p.A.

**COMMESSA:** LOTTO FASE ENTE TIPO DOC. OPERA/DISCIPLINA PROG. REV. SCALA: IF28 01 V ZZ PZ GA0200 003 B 1:100

Rev.	Descrizione	Redatto	Data	Verificato	Data	Approvato	Data	Autorizzato	Data
A	Emissione per consegna	M. Augemmo	20110201	A. Zinbald	20110201	M. Gatti	20110201	G. Cassari	
B	Revisione e sviluppo grafico	M. Augemmo	11032022	A. Zinbald	11032022	M. Gatti	11032022		

File: IP2801VZZPZGA0200003B.dwg