

Progetto di realizzazione di un impianto fotovoltaico e opere connesse nei Comuni di Crotona (KR) e Scandale (KR), denominato San Biagio

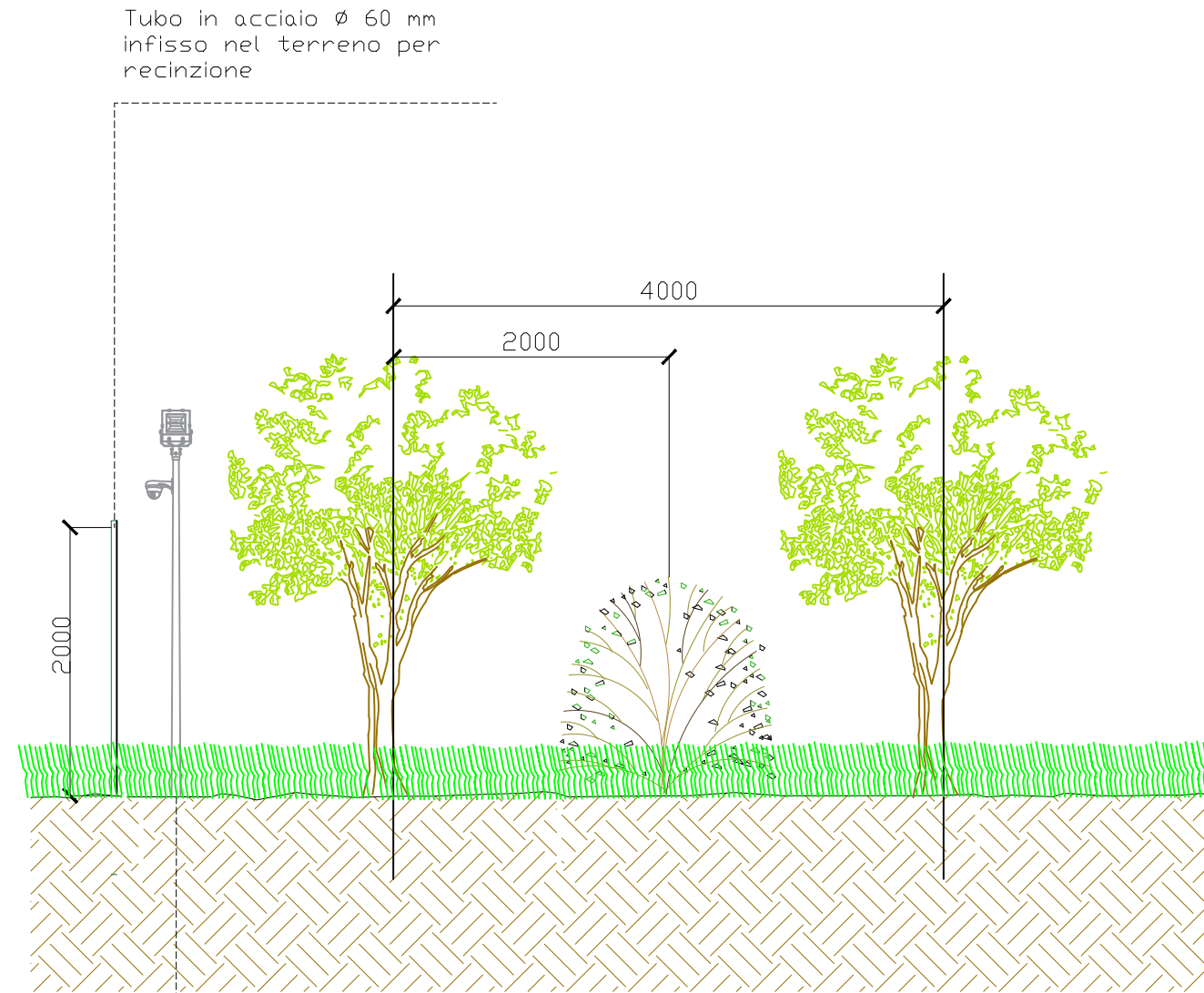
Elaborato: Particolari recinzioni, opere di mitigazione e impianti tecnologici

Numero foglio 1/2

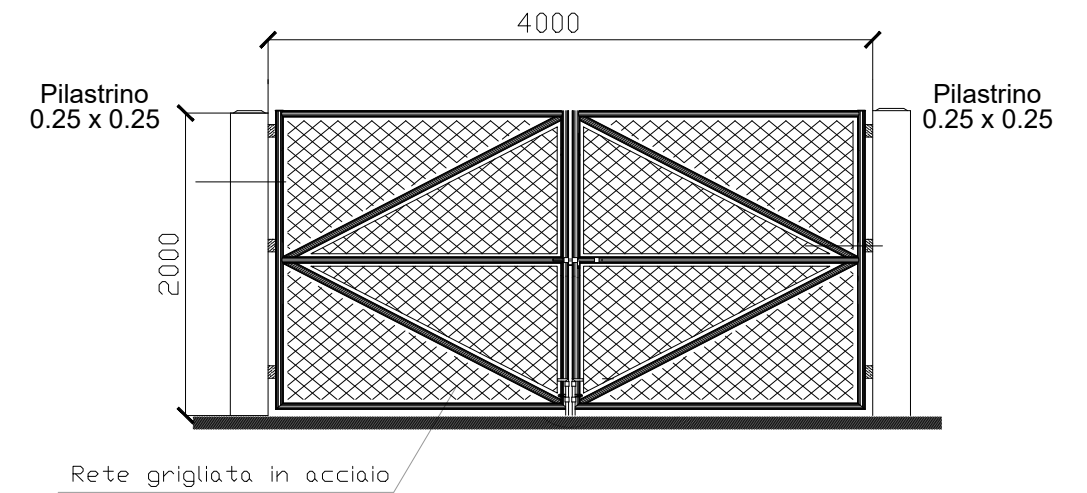
IDENTIFICAZIONE ELABORATO				
Livello progettazione	Codice elaborato	Data	Scala	REV.
Definitivo	SNBPT12	01/08/2022	1:80	01

Società: Genera S.r.l.

Partnered by:



SEZIONE TRASVERSALE



CANCELLO DI INGRESSO AREA DI IMPIANTO



Progetto di realizzazione di un impianto fotovoltaico e opere connesse
nei Comuni di Crotona (KR) e Scandale (KR), denominato San Biagio



Elaborato: Particolari recinzioni, opere
di mitigazione e impianti tecnologici

Numero foglio
2/2

IDENTIFICAZIONE ELABORATO

Livello progettazione	Codice elaborato	Data	Scala	REV.
Definitivo	SNBPDT12	01/08/2022	1:50	01

Società: Genera S.r.l.



Partnered by:

