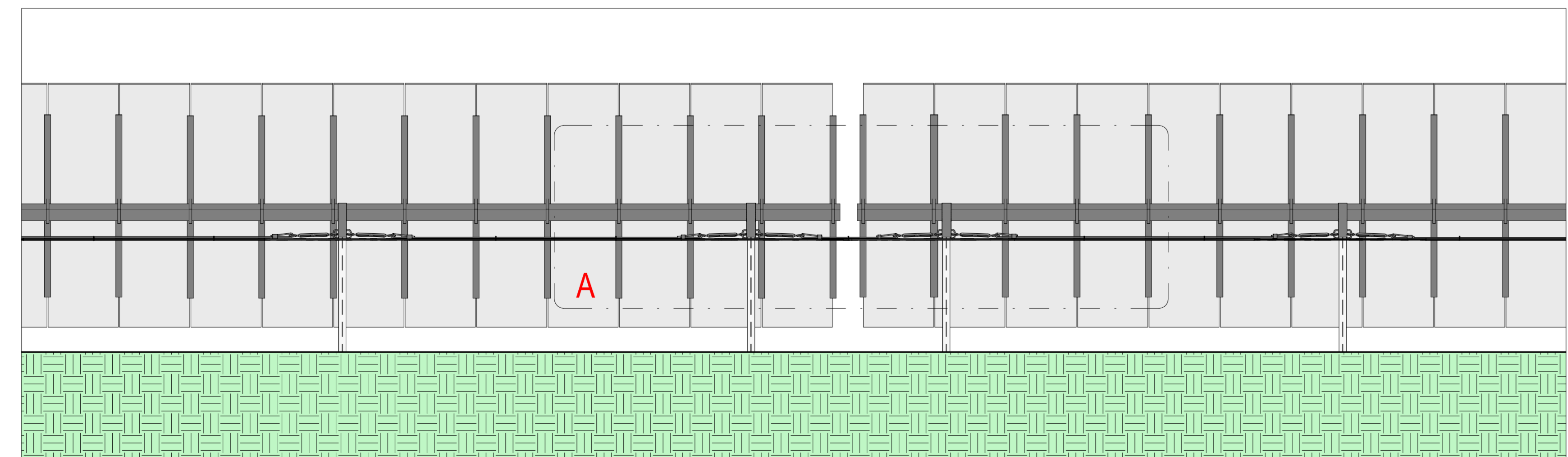
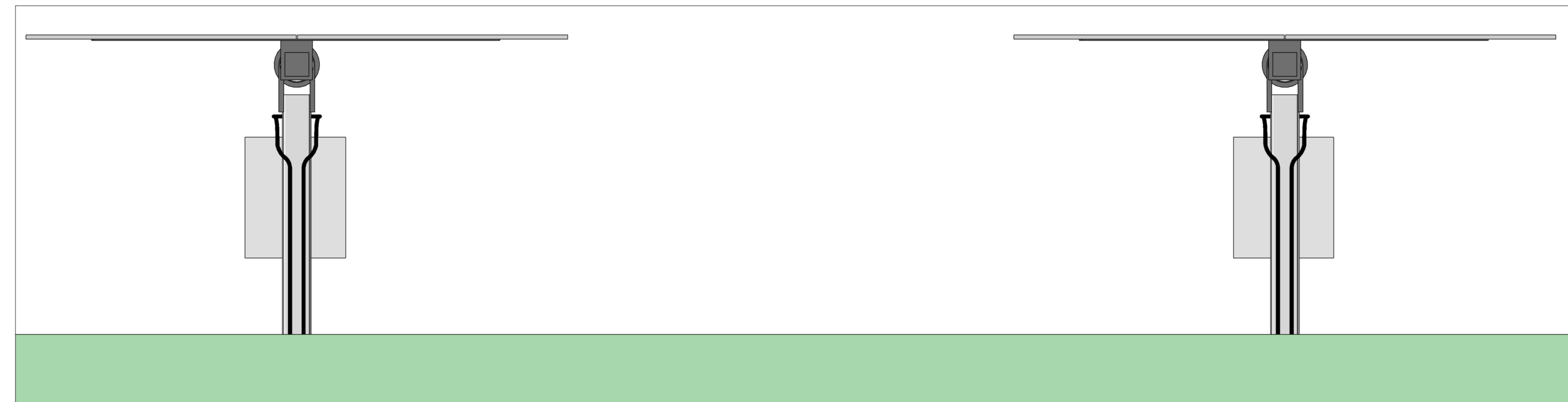


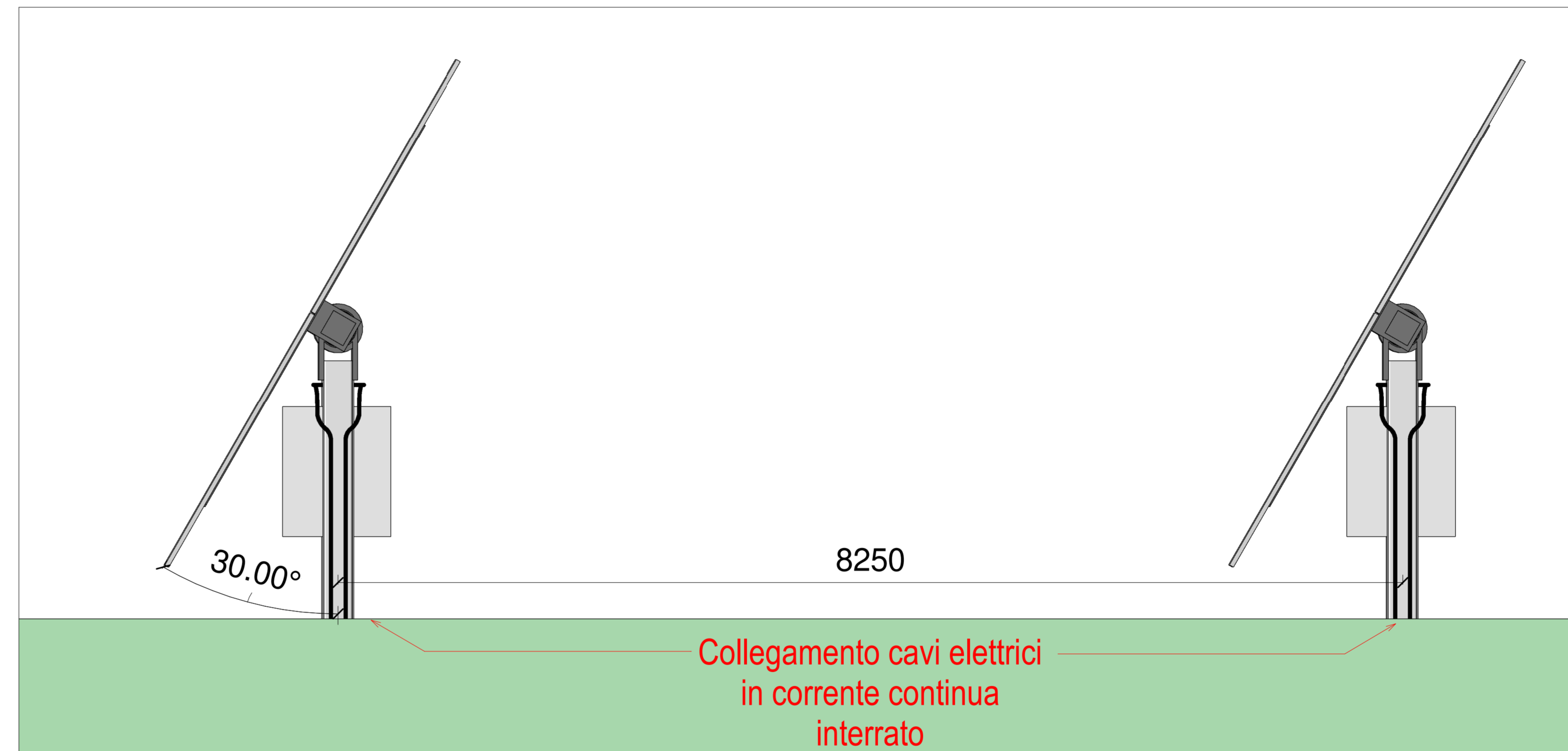
Dettaglio 3D Inizio fila tracker - Scala 1:25



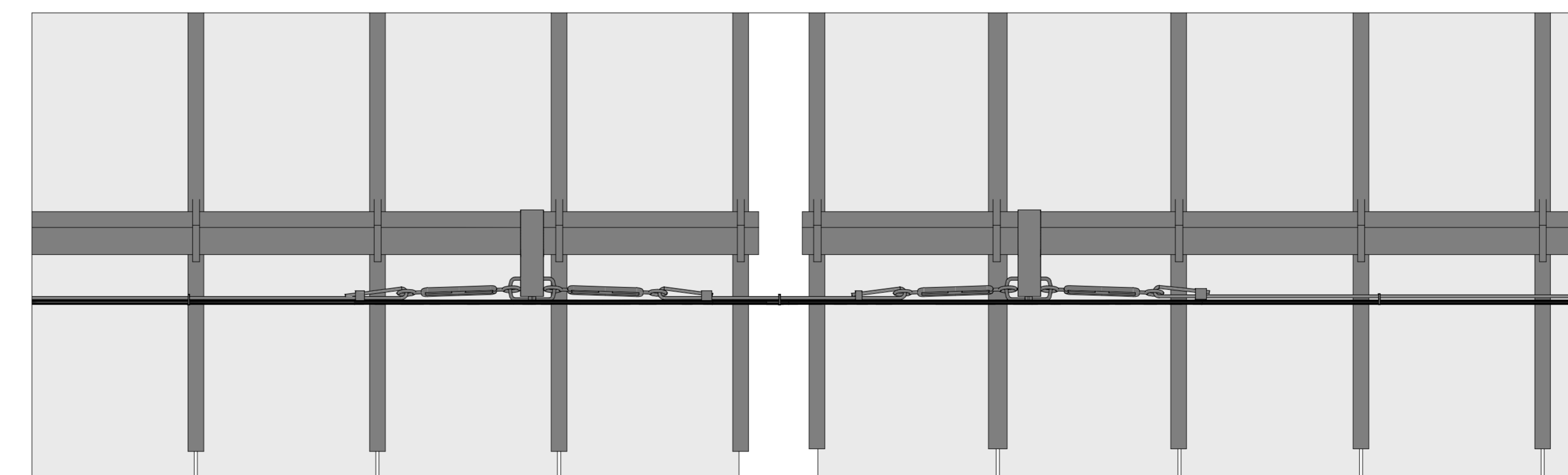
Prospetto Ovest collegamento tra due tracker - Scala 1:50



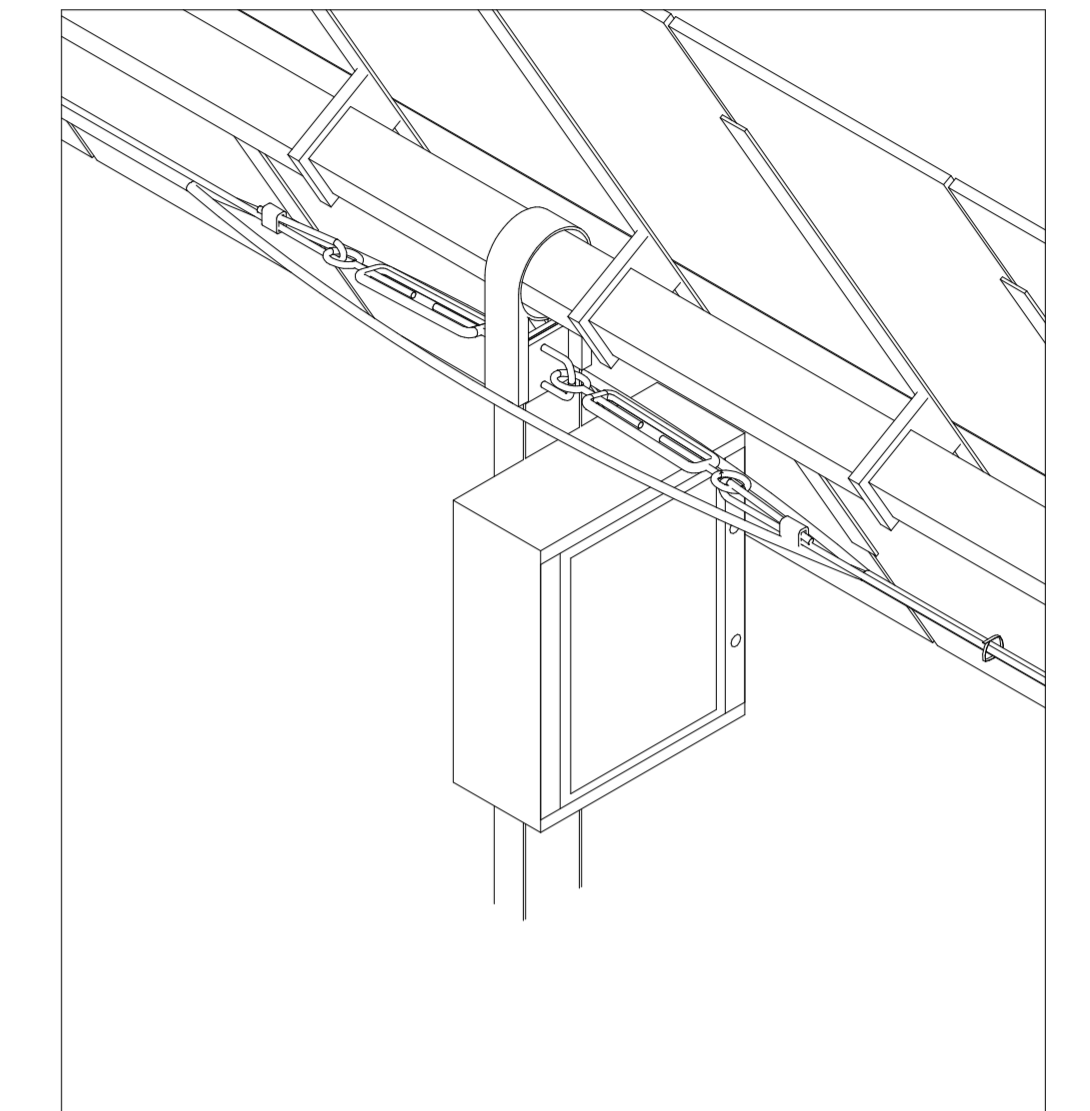
Prospetto Sud - Collegamento tracker per interasse tracker orizzontali - Scala 1:25



Prospetto Sud - Collegamento tracker per interasse tracker inclinati - Scala 1:25



Dettaglio A - Collegamento tra tracker - Scala 1:25



Dettaglio Quadro di stringa - Scala 1:20

COMUNI DI MANIAGO



PROVINCIA DI PORDENONE



IMPIANTO SOLARE AGRIVOLTAICO
DA (70,56096 + 13,60032) MWp = 84,16128 MWp
MANIAGO SOLAR 1

Istanza di valutazione di impatto ambientale per la costruzione e l'esercizio di impianti di produzione di energia elettrica alimentati da fonti rinnovabili ai sensi dell'art. 23 D.lgs. n.152/2006

| | | |
|--|---|-------|
| IMMOBILE | Comune di Maniago Foglio 39 Mappali 44 - 48 - 81 - 107 - 207 - 208 - 276 Foglio 41 Mappali 67 - 70 - 72 - 81 - 120 - 127 - 128 - 131 - 134 - 147 - 149 Foglio 52 Mappali 1 - 2 - 3 - 4 - 13 - 14 - 16 - 21 - 41 Foglio 53 Mappali 1 - 2 - 3 | |
| PROGETTO VALUTAZIONE DI IMPATTO AMBIENTALE | OGGETTO TAVai-02 - Cablaggio tra tracker | SCALA |
| REVISIONE - DATA REV.00 - 10/10/2022 | | |
| IL RICHIEDENTE | ELLOMAY SOLAR ITALY ELEVEN S.R.L. 39100 Bolzano - Via Sebastian Altmann 9 FIRMA _____ | |
| IL PROGETTISTA | Ing. Riccardo Valz Gris FIRMA _____ | |
| TEAM DI PROGETTO | Arch. Rosalba Teodoro - Ing. Francesca Imbrogno STUDIO VALZ GRIS 20124 Milano - City Regus - Via Lepetit 8/10 Tel. +39 02 0069 6521 13800 Biella - Via Repubblica 41 Tel. +39 015 32838 - Fax +39 015 30878 | |