

S.S.45 DELLA VAL DI TREBBIA

AMMODERNAMENTO DELLA STRADA STATALE N. 45 DELLA VAL TREBBIA NEL TRATTO CERNUSCA-RIVERGARO

PROGETTO DEFINITIVO

PROGETTAZIONE: ANAS DPRL

SUPPORTO ALLA PROGETTAZIONE:

I PROGETTISTI:

ing. Antonio SCALAMANDRÉ
Ordine Ing. di Frosinone n. 1063



IL GEOLOGO:

geol. Maurizio MARTINO
Ordine Geol. del Lazio ES n. 457



IL RESPONSABILE DEL SIA:

Ing. Laura TROIANI
Ordine Arch. di Roma n.A-31890



IL COORDINATORE PER LA SICUREZZA IN FASE DI PROGETTAZIONE:

geom. E PAIELLA

VISTO: IL RESPONSABILE DEL PROCEDIMENTO:

ing. Anna Maria NOSARI



PROTOCOLLO

DATA

DOTT. GEOL.
DANILO GALLO

ING. RENATO
DEL PRETE

DB208

D - PROGETTO STRADALE
DB - INTERSEZIONI
DB-2 - ROTATORIA 2
SEZIONI TRASVERSALI - ROTATORIA 2

CODICE PROGETTO

PROGETTO LIV. PROG. N. PROG.

BO0067 D 1801

NOME FILE

DB208 - V02PS00TRASZ01_B.dwg

REVISIONE

SCALA:

CODICE ELAB. V02PS00TRASZ01

B

1:200

C

B

EMISSIONE A SEGUITO DI RICHIESTA
INTEGRAZIONE DEL MINISTERO

Novembre 2022

A

EMISSIONE

Aprile 2020

REV.

DESCRIZIONE

DATA

REDATTO

VERIFICATO

APPROVATO

PROFILO ROTATORIA 2

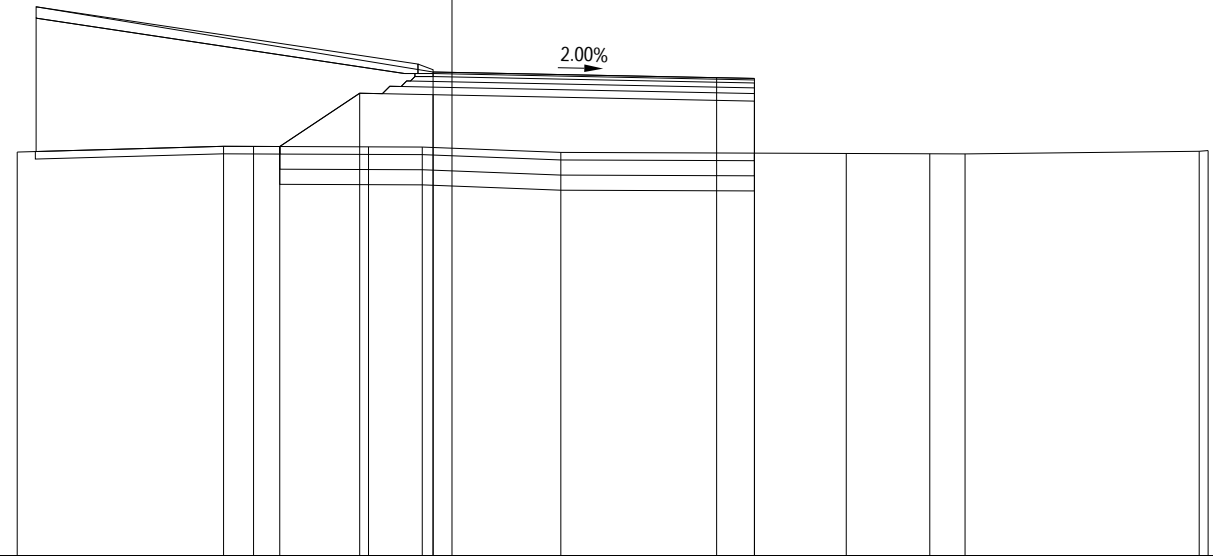
SEZIONE R2-1

PROGRESSIVA 0.00

B SCAVO PER BONIFICA	m ²	10.06
C RILEVATO 1	m ²	16.33
D RILEVATO 2	m ²	5.03
E MATERIALE ANTICAPILL	m ²	5.03
F MISTO GRAN. PRIMO ST	m ²	1.95
G MISTO GRAN. SECONDO	m ²	1.39
H CONGL. BIT. (BASE)	m ²	1.16
I TERRENO VEGETALE	m ²	3.04
O RIEMPIMENTO RICONFI.	m ²	23.06
a CONGL. BIT. (BINDER)	m	8.50
b TAPPETO USURA	m	8.50
e PREP. PIANO POSA	m	12.56
g PREP. PIANO POSA RIEM	m	6.46
h GEOTESSILE INF.	m	12.56
i GEOTESSILE SUP.	m	12.56

160

200
200



QUOTE TERRENO	170.67	170.82	170.82	170.81	170.80	170.66	170.64	170.63	170.62	170.69	170.71
PARZIALI TERRENO	5.46	0.79	3.04	1.42	3.67	7.55	2.21	0.93	6.19	0.24	
PROGRESSIVE TERRENO	-11.50	-6.04	-5.25	-2.21	-0.79	2.88	10.43	12.64	13.57	19.76	20.00
QUOTE USURA					172.79			172.64	172.62		
PARZIALI USURA					7.50		1.00				
QUOTE PROGETTO		170.82	172.23	172.19				172.02			
PARZIALI PROGETTO		2.12	1.94	8.50							
PROGRESSIVE PROGETTO		-4.56	-2.44	-0.50			8.00				

PROFILO ROTATORIA 2

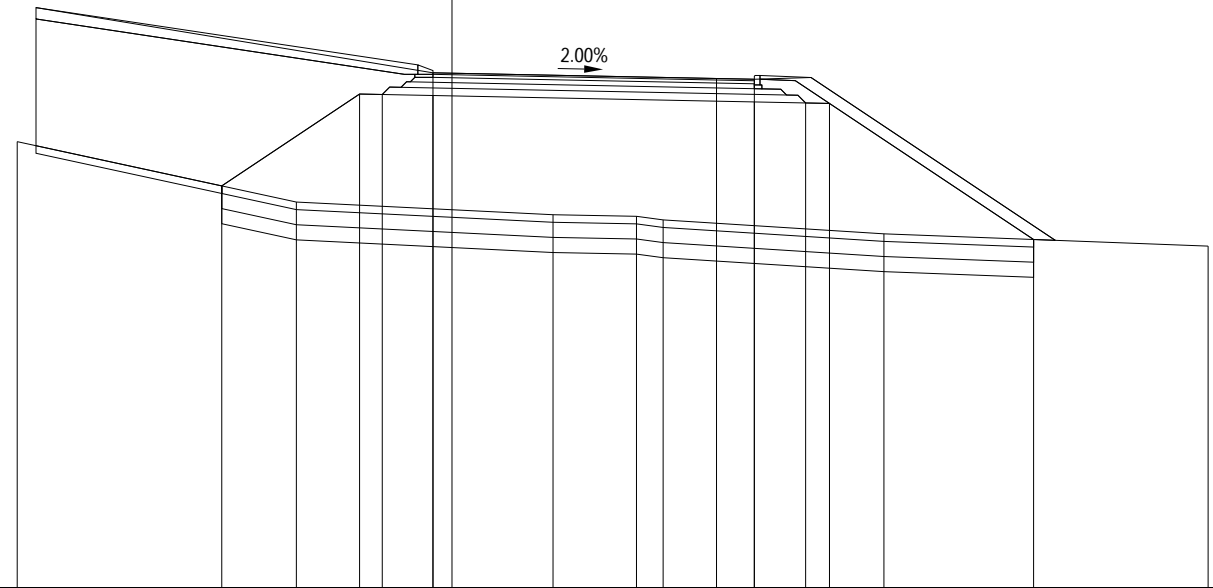
SEZIONE R2-2

PROGRESSIVA 7.24

B SCAVO PER BONIFICA	m ²	17.18
C RILEVATO 1	m ²	53.61
D RILEVATO 2	m ²	8.59
E MATERIALE ANTICAPILL	m ²	8.59
F MISTO GRAN. PRIMO ST	m ²	2.19
G MISTO GRAN. SECONDO	m ²	1.52
H CONGL. BIT. (BASE)	m ²	1.17
I TERRENO VEGETALE	m ²	5.44
L MISTO GRAN. COMPATTA	m ²	0.51
O RIEMPIMENTO RICONFI.	m ²	25.96
a CONGL. BIT. (BINDER)	m	8.50
b TAPPETO USURA	m	8.50
e PREP. PIANO POSA	m	21.54
g PREP. PIANO POSA RIEM	m	5.03
h GEOTESSILE INF.	m	21.54
i GEOTESSILE SUP.	m	21.54

159

200
200



QUOTE TERRENO		170.79		169.20		168.86	168.82	168.72		168.36		168.03
PARZIALI TERRENO			7.38		6.79		2.21	0.70		5.84		8.58
PROGRESSIVE TERRENO		-11.50		-4.12		2.67	4.88	5.58		11.42		20.00
QUOTE USURA					172.62				172.47	172.45		
PARZIALI USURA						7.50			1.00			
QUOTE PROGETTO			169.62		172.05					171.85		168.21
PARZIALI PROGETTO				3.65	0.60	1.34		8.50		1.35	0.63	5.40
PROGRESSIVE PROGETTO			-6.09		-2.44	-1.84	-0.50		8.00	9.35	9.98	15.38

PROFILO ROTATORIA 2

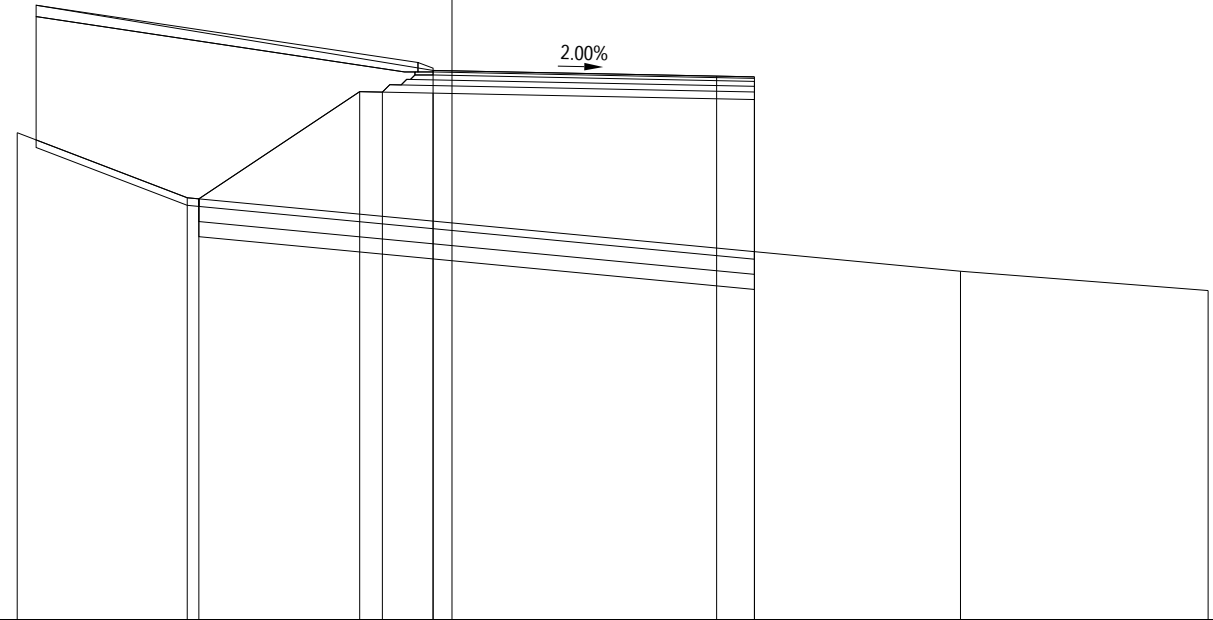
SEZIONE R2-3

PROGRESSIVA 15.80

B SCAVO PER BONIFICA	m ²	11.76
C RILEVATO 1	m ²	44.76
D RILEVATO 2	m ²	5.88
E MATERIALE ANTICAPILL	m ²	5.88
F MISTO GRAN. PRIMO ST	m ²	1.95
G MISTO GRAN. SECONDO	m ²	1.39
H CONGL. BIT. (BASE)	m ²	1.17
I TERRENO VEGETALE	m ²	3.05
O RIEMPIMENTO RICONFI.	m ²	27.20
a CONGL. BIT. (BINDER)	m	8.50
b TAPPETO USURA	m	8.50
e PREP. PIANO POSA	m	14.77
g PREP. PIANO POSA RIEM	m	4.58
h GEOTESSILE INF.	m	14.77
i GEOTESSILE SUP.	m	14.77

158

200
200



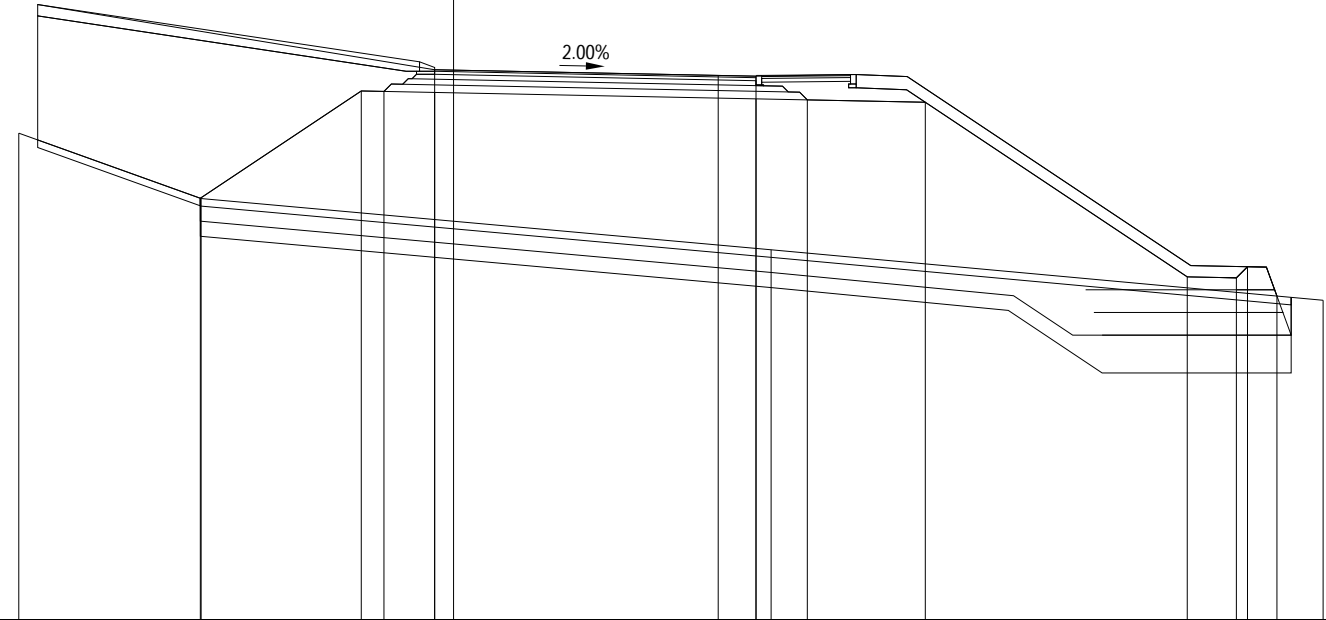
QUOTE TERRENO	170.88	169.16			167.21	166.70
PARZIALI TERRENO		4.50		20.45		6.55
PROGRESSIVE TERRENO	-11.50	-7.00			13.45	20.00
QUOTE USURA				172.52	172.37	172.35
PARZIALI USURA				7.50	1.00	
QUOTE PROGETTO		169.13	171.96	171.95	171.92	171.76
PARZIALI PROGETTO		4.26	0.60	1.34	8.50	
PROGRESSIVE PROGETTO		-6.70	-2.44	-1.84	-0.50	8.00

PROFILO ROTATORIA 2

SEZIONE R2-4

PROGRESSIVA 22.57

B SCAVO PER BONIFICA	m ²	31.17
C RILEVATO 1	m ²	79.59
D RILEVATO 2	m ²	16.20
E MATERIALE ANTICAPILL	m ²	14.97
F MISTO GRAN. PRIMO ST	m ²	2.21
G MISTO GRAN. SECONDO	m ²	1.51
H CONGL. BIT. (BASE)	m ²	1.17
I TERRENO VEGETALE	m ²	6.63
M MISTO GRAN COMP. MAR	m ²	1.35
N MISTO GRAN. MARC.	m ²	0.23
O RIEMPIMENTO RICONFI.	m ²	27.12
a CONGL. BIT. (BINDER)	m	8.50
b TAPPETO USURA	m	8.50
c CONGL. BIT. (BINDER)	m	2.35
d TAPPETO USURA MARC.	m	2.35
e PREP. PIANO POSA	m	28.98
g PREP.PIANO POSA RIEM	m	4.57
h GEOTESSILE INF.	m	29.45
i GEOTESSILE SUP.	m	29.27



158

200
200

QUOTE TERRENO	170.87	169.14		167.78	166.44
PARZIALI TERRENO		4.82	15.08	14.60	
PROGRESSIVE TERRENO	-11.50	-6.68		8.40	23.00
QUOTE USURA			172.54	172.39 172.37	
PARZIALI USURA			7.50	1.00	
QUOTE PROGETTO		169.14	171.98 171.97	171.94	171.77 171.75 171.68
PARZIALI PROGETTO		4.26	0.60 1.34	8.50	1.36 3.12 6.93
PROGRESSIVE PROGETTO		-6.70	-2.44 -1.84 -0.50	8.00	9.36 12.48 19.41 20.71 21.00 21.78

PROFILO ROTATORIA 2

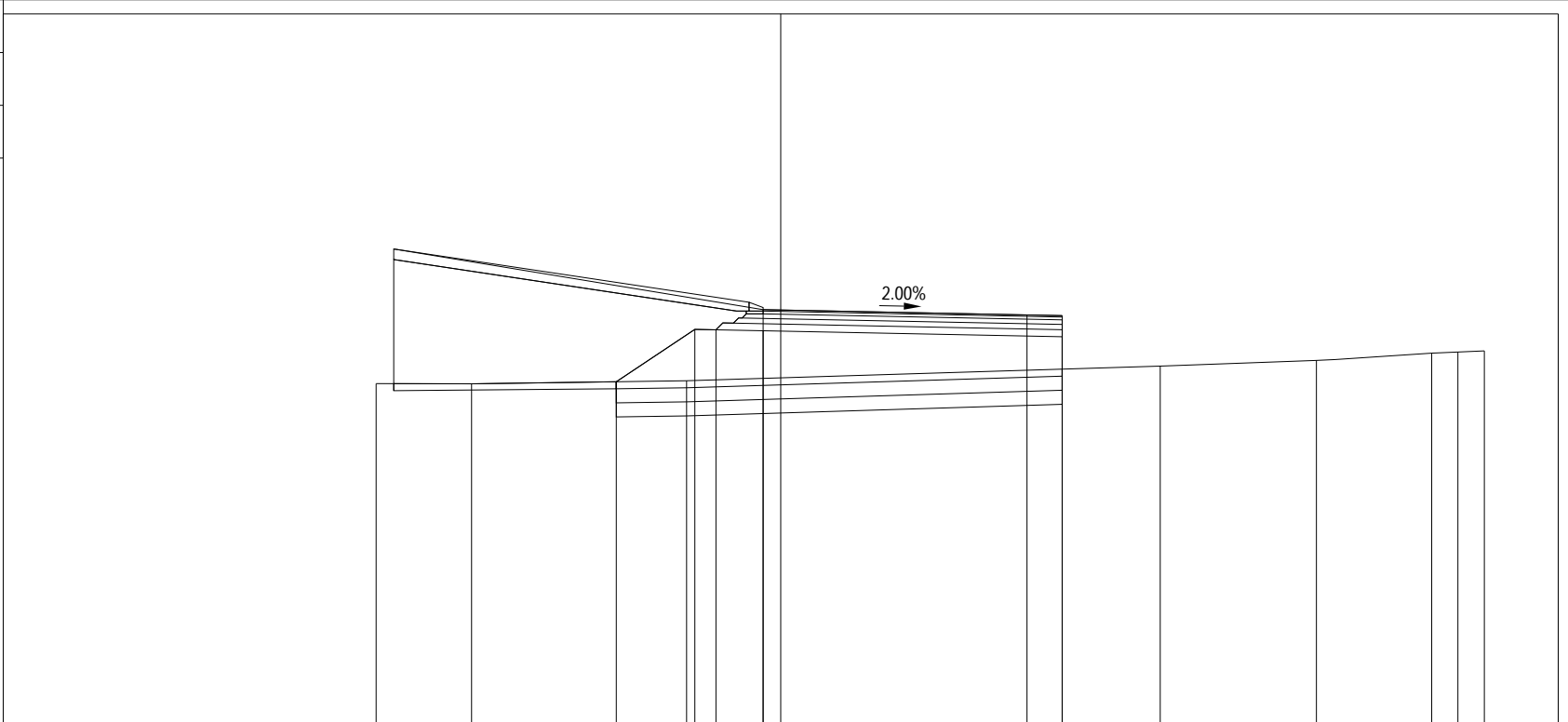
SEZIONE R2-6

PROGRESSIVA 35.28

B SCAVO PER BONIFICA	m ²	10.13
C RILEVATO 1	m ²	13.99
D RILEVATO 2	m ²	5.06
E MATERIALE ANTICAPILL	m ²	5.07
F MISTO GRAN. PRIMO ST	m ²	1.95
G MISTO GRAN. SECONDO	m ²	1.39
H CONGL. BIT. (BASE)	m ²	1.16
I TERRENO VEGETALE	m ²	3.04
O RIEMPIMENTO RICONFI.	m ²	23.50
a CONGL. BIT. (BINDER)	m	8.50
b TAPPETO USURA	m	8.50
e PREP. PIANO POSA	m	12.68
g PREP. PIANO POSA RIEM	m	6.33
h GEOTESSILE INF.	m	12.68
i GEOTESSILE SUP.	m	12.68

161

200
200



QUOTE TERRENO		170.69	170.68	170.77		171.18	171.35	171.55	171.59	171.62	
PARZIALI TERRENO			2.71	6.11		13.47		4.44	3.27	0.75	0.75
PROGRESSIVE TERRENO		-11.50	-8.79	-2.68		10.79	15.23	18.50	19.25	20.00	
QUOTE USURA					172.79		172.64	172.62			
PARZIALI USURA						7.50	1.00				
QUOTE PROGETTO			170.74	172.23	172.22	172.19		172.02			
PARZIALI PROGETTO			2.23	0.60	1.34	8.50					
PROGRESSIVE PROGETTO			-4.67	-2.44	-1.84	-0.50	8.00				

PROFILO ROTATORIA 2

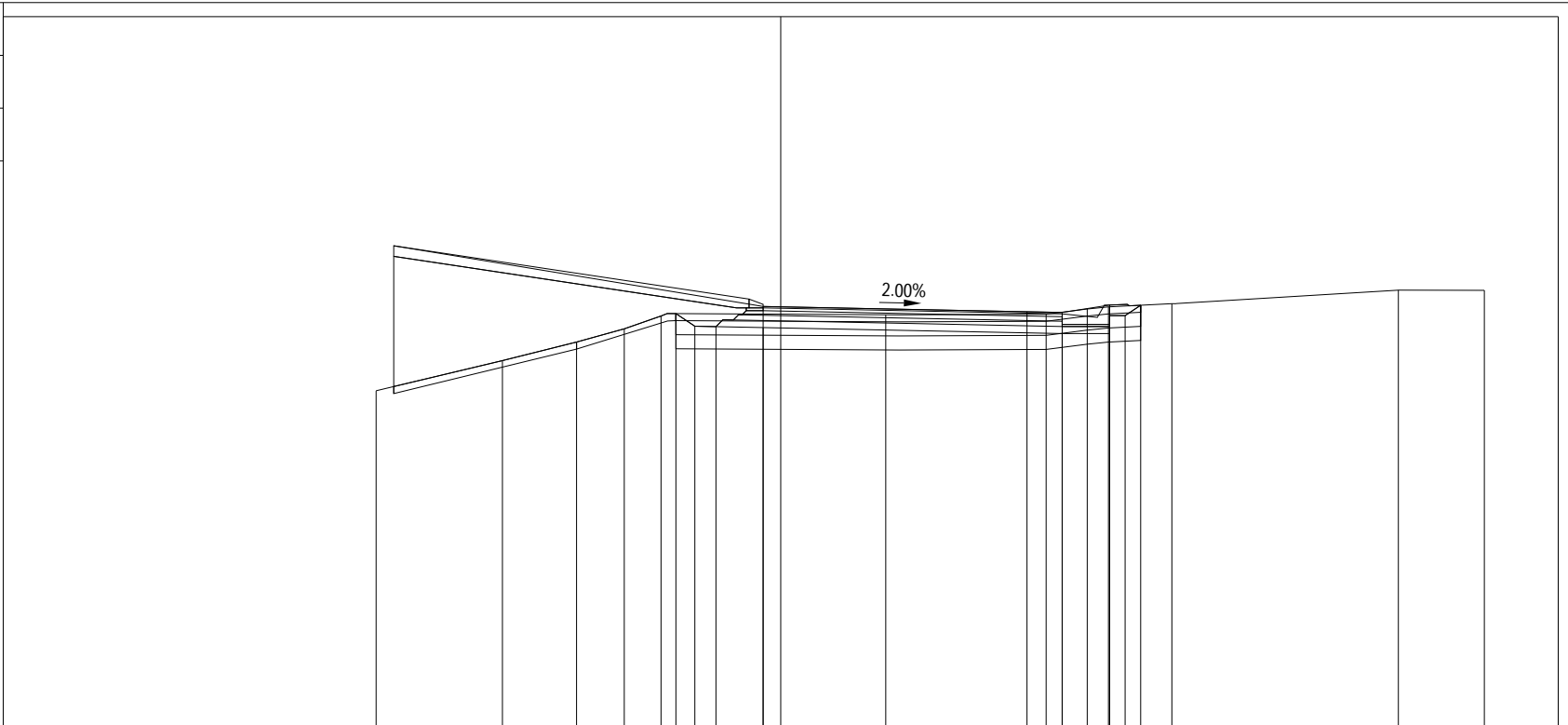
SEZIONE R2-7

PROGRESSIVA 42.56

A SCAVO	m ²	3.25
F MISTO GRAN. PRIMO ST	m ²	2.22
G MISTO GRAN. SECONDO	m ²	1.39
H CONGL. BIT. (BASE)	m ²	1.17
I TERRENO VEGETALE	m ²	3.24
O RIEMPIMENTO RICONFI.	m ²	17.84
P SCAVO BONIF. TRINCEA	m ²	7.37
Q ANTICAPILL. TRINCEA	m ²	5.29
T RILEVATO 3	m ²	2.20
a CONGL. BIT. (BINDER)	m	8.50
b TAPPETO USURA	m	8.50
f SCOTICO TRINCEA	m	13.22
g PREP.PIANO POSA RIEM	m	8.29
k GEOTES. INF.TRINCEA	m	13.22
l GEOTES. SUP. TRINCEA	m	13.22

161

200 200



QUOTE TERRENO	170.57	171.42	171.95	172.33	172.69	172.73	172.74	172.89	172.95	173.04	173.43	173.42
PARZIALI TERRENO		3.59	2.11	1.35	1.05	6.39	4.55	1.17	0.61	1.80	6.44	2.44
PROGRESSIVE TERRENO	-11.50	-7.91	-5.80	-4.45	-3.40	2.99	7.54	8.71	9.32	11.12	17.56	20.00
QUOTE USURA						172.96	172.81	172.79				
PARZIALI USURA						7.50	1.00					
QUOTE PROGETTO				172.76	172.40	172.39	172.36	172.19	172.19	172.70	173.00	
PARZIALI PROGETTO				0.54	0.60	1.34	8.50	1.35	0.88			
PROGRESSIVE PROGETTO				-2.98	-2.44	-1.84	-0.50	8.00	9.35	9.79	10.23	

PROFILO ROTATORIA 2

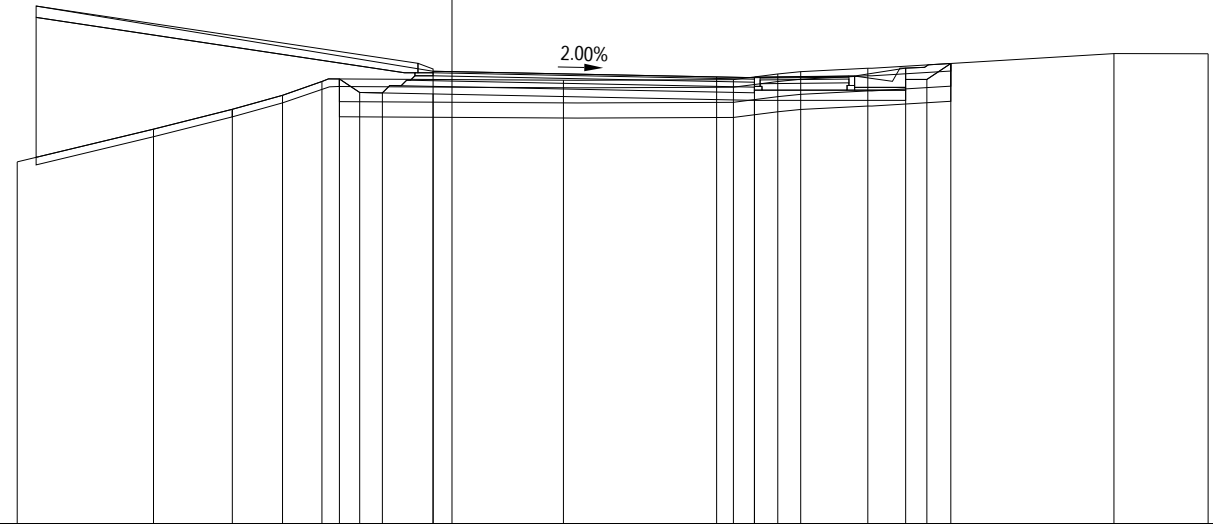
SEZIONE R2-8

PROGRESSIVA 42.62

A SCAVO	m ²	5.06
F MISTO GRAN. PRIMO ST	m ²	3.03
G MISTO GRAN. SECONDO	m ²	1.39
H CONGL. BIT. (BASE)	m ²	1.17
I TERRENO VEGETALE	m ²	3.34
M MISTO GRAN. COMP. MAR	m ²	0.42
N MISTO GRAN. MARC.	m ²	0.23
O RIEMPIMENTO RICONFI.	m ²	17.79
P SCAVO BONIF. TRINCEA	m ²	7.95
Q ANTICAPILL. TRINCEA	m ²	6.46
T RILEVATO 3	m ²	2.26
a CONGL. BIT. (BINDER)	m	8.50
b TAPPETO USURA	m	8.50
c CONGL. BIT. (BINDER)	m	2.35
d TAPPETO USURA MARC.	m	2.35
f SCOTICO TRINCEA	m	16.18
g PREP.PIANO POSA RIEM	m	8.30
k GEOTES. INF.TRINCEA	m	16.18
l GEOTES. SUP. TRINCEA	m	16.18

161

200
200



QUOTE TERRENO	170.57	171.43	171.96	172.33	172.69	172.73	172.74	172.89	172.95	173.04	173.43	173.43
PARZIALI TERRENO		3.60	2.09	1.33	1.04	6.39	4.49	1.18	0.60	1.78	6.51	2.49
PROGRESSIVE TERRENO	-11.50	-7.90	-5.81	-4.48	-3.44	2.95	7.44	8.62	9.22	11.00	17.51	20.00
QUOTE USURA						172.96	172.81	172.79				
PARZIALI USURA						7.50	1.00					
QUOTE PROGETTO						172.76	172.19	172.19			172.19	173.17
PARZIALI PROGETTO						0.54	8.50	4.00			1.19	
PROGRESSIVE PROGETTO						-2.98	8.00				12.00	13.19
						-2.44					12.56	
						-1.84						
						-0.50						

PROFILO ROTATORIA 2

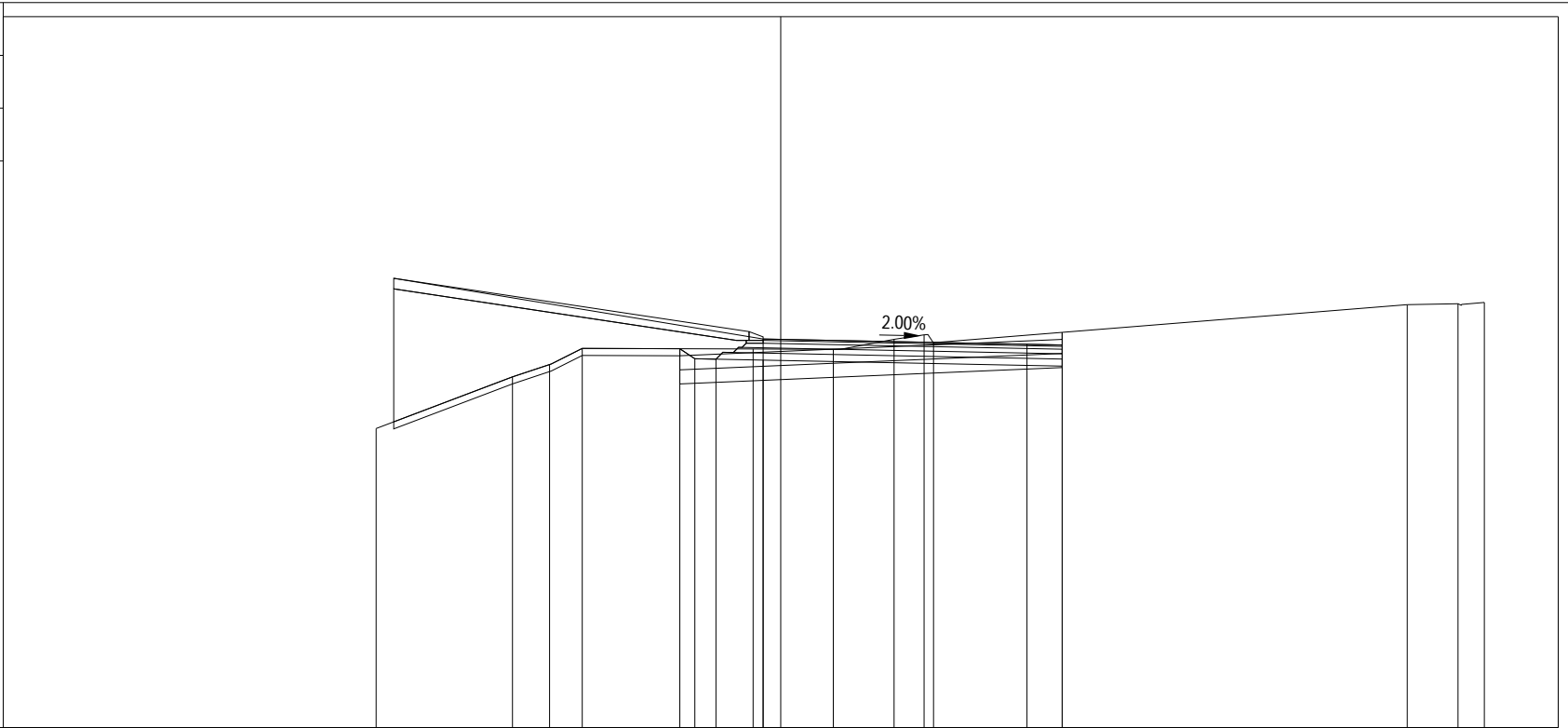
SEZIONE R2-9

PROGRESSIVA 49.86

A SCAVO	m ²	4.53
F MISTO GRAN. PRIMO ST	m ²	1.95
G MISTO GRAN. SECONDO	m ²	1.39
H CONGL. BIT. (BASE)	m ²	1.17
I TERRENO VEGETALE	m ²	3.04
O RIEMPIMENTO RICONFI.	m ²	15.55
P SCAVO BONIF. TRINCEA	m ²	4.23
Q ANTICAPILL. TRINCEA	m ²	4.34
T RILEVATO 3	m ²	0.92
a CONGL. BIT. (BINDER)	m	8.50
b TAPPETO USURA	m	8.50
f SCOTICO TRINCEA	m	10.88
g PREP.PIANO POSA RIEM	m	8.52
k GEOTES. INF.TRINCEA	m	10.88
l GEOTES. SUP. TRINCEA	m	10.88

162

200
200



QUOTE TERRENO	170.50	171.96	172.31	172.77	172.76	172.75	173.03	173.16	172.93	174.02	174.04	174.08
PARZIALI TERRENO		3.88	1.05	0.93	4.85	2.28	1.73	0.85	0.27	13.47	1.44	0.75
PROGRESSIVE TERRENO	-11.50	-7.62	-6.57	-5.64	-0.79	1.49	3.22	4.07	4.34	17.81	19.25	20.00
QUOTE USURA					173.04					172.89	172.87	
PARZIALI USURA							7.50			1.00		
QUOTE PROGETTO					172.76	172.48	172.47	172.44		172.27		
PARZIALI PROGETTO					0.43	0.60	1.34		8.50			
PROGRESSIVE PROGETTO					-2.87	-2.44	-1.84	-0.50		8.00		

PROFILO ROTATORIA 2

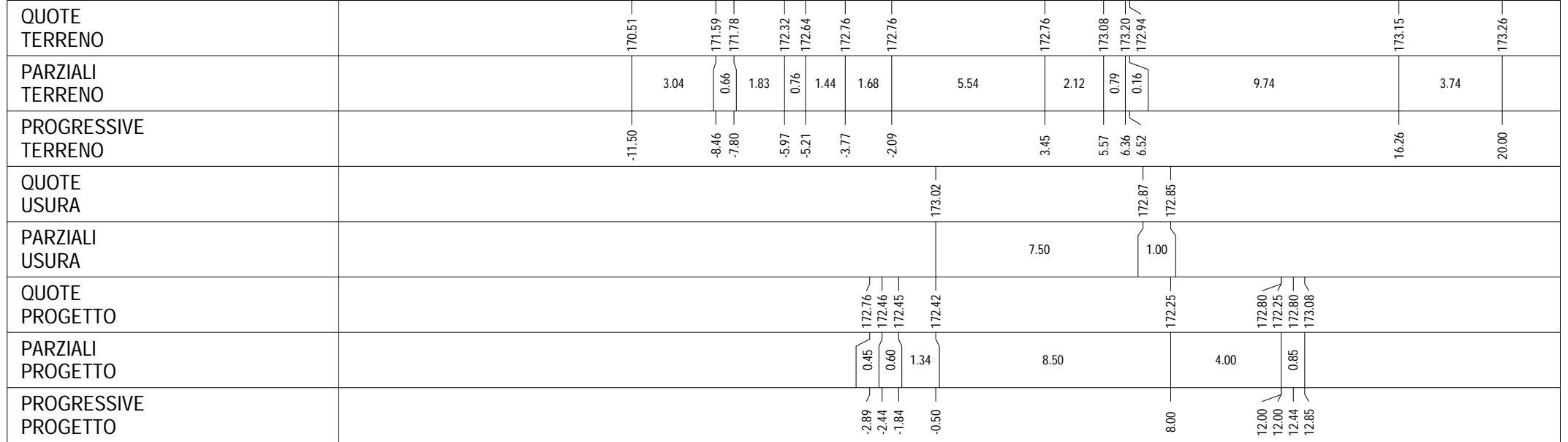
SEZIONE R2-10

PROGRESSIVA 57.41

A SCAVO	m ²	5.43
F MISTO GRAN. PRIMO ST	m ²	3.03
G MISTO GRAN. SECONDO	m ²	1.39
H CONGL. BIT. (BASE)	m ²	1.17
I TERRENO VEGETALE	m ²	3.25
M MISTO GRAN COMP. MAR	m ²	0.41
N MISTO GRAN. MARC.	m ²	0.24
O RIEMPIMENTO RICONFI.	m ²	16.04
P SCAVO BONIF. TRINCEA	m ²	7.23
Q ANTICAPILL. TRINCEA	m ²	6.32
T RILEVATO 3	m ²	2.04
a CONGL. BIT. (BINDER)	m	8.50
b TAPPETO USURA	m	8.50
c CONGL. BIT. (BINDER)	m	2.35
d TAPPETO USURA MARC.	m	2.35
f SCOTICO TRINCEA	m	15.92
g PREP.PIANO POSA RIEM	m	8.45
k GEOTES. INF.TRINCEA	m	15.92
l GEOTES. SUP. TRINCEA	m	15.92

161

200
200



PROFILO ROTATORIA 2

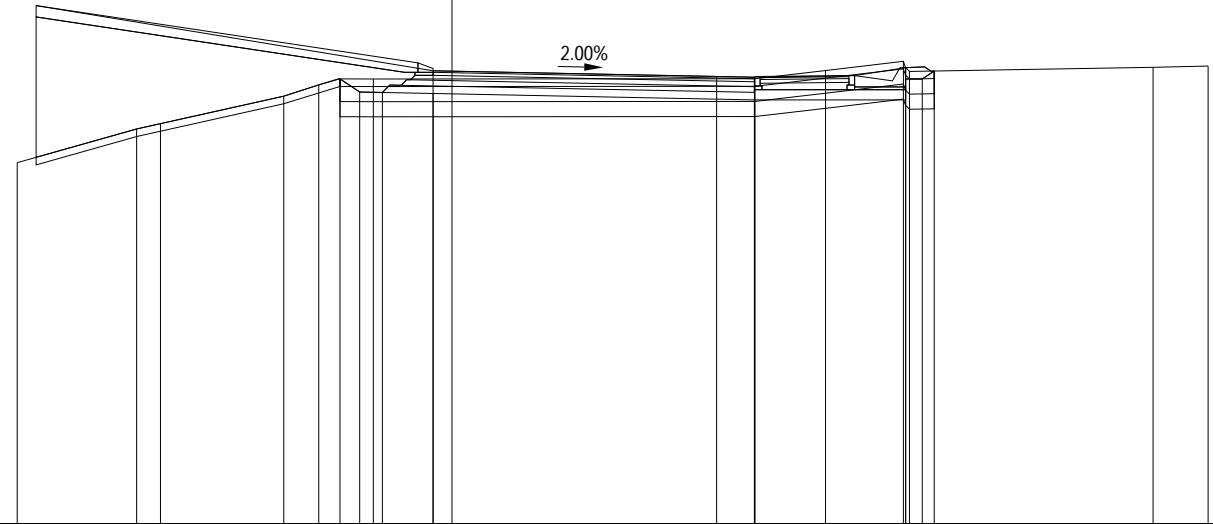
SEZIONE R2-11

PROGRESSIVA 61.03

A SCAVO	m ²	4.99
F MISTO GRAN. PRIMO ST	m ²	3.04
G MISTO GRAN. SECONDO	m ²	1.38
H CONGL. BIT. (BASE)	m ²	1.18
I TERRENO VEGETALE	m ²	3.21
M MISTO GRAN. COMP. MAR	m ²	0.41
N MISTO GRAN. MARC.	m ²	0.24
O RIEMPIMENTO RICONFI.	m ²	17.64
P SCAVO BONIF. TRINCEA	m ²	7.62
Q ANTICAPILL. TRINCEA	m ²	6.28
T RILEVATO 3	m ²	2.11
a CONGL. BIT. (BINDER)	m	8.50
b TAPPETO USURA	m	8.50
c CONGL. BIT. (BINDER)	m	2.35
d TAPPETO USURA MARC.	m	2.35
f SCOTICO TRINCEA	m	15.92
g PREP.PIANO POSA RIEM	m	8.31
k GEOTES. INF.TRINCEA	m	15.92
l GEOTES. SUP. TRINCEA	m	15.92

161

200
200



QUOTE TERRENO	170.55	171.44	171.58	172.30	172.60	172.76	172.77	172.98	173.23	172.96	173.07	173.10
PARZIALI TERRENO		3.16	0.63	3.26	0.93	1.44	10.10	1.86	2.06	0.16	6.44	1.46
PROGRESSIVE TERRENO	-11.50	-8.34	-7.71	-4.45	-3.52	-2.08	8.02	9.88	11.94	12.10	18.54	20.00
QUOTE USURA						172.98	172.83	172.81				
PARZIALI USURA						7.50	1.00					
QUOTE PROGETTO					172.76	172.41	172.40	172.21	172.76	172.21	172.76	172.97
PARZIALI PROGETTO					0.52	0.60	1.34	8.50	4.00	0.76		
PROGRESSIVE PROGETTO					-2.96	-2.44	-1.84	8.00	12.00	12.00	12.44	12.76

PROFILO ROTATORIA 2

SEZIONE R2-12

PROGRESSIVA 69.11

B SCAVO PER BONIFICA	m ²	10.04
C RILEVATO 1	m ²	16.25
D RILEVATO 2	m ²	5.04
E MATERIALE ANTICAPILL	m ²	5.00
F MISTO GRAN. PRIMO ST	m ²	1.95
G MISTO GRAN. SECONDO	m ²	1.39
H CONGL. BIT. (BASE)	m ²	1.16
I TERRENO VEGETALE	m ²	3.04
O RIEMPIMENTO RICONFI.	m ²	23.04
a CONGL. BIT. (BINDER)	m	8.50
b TAPPETO USURA	m	8.50
e PREP. PIANO POSA	m	12.55
g PREP. PIANO POSA RIEM	m	6.45
h GEOTESSILE INF.	m	12.55
i GEOTESSILE SUP.	m	12.55

160

200
200

QUOTE TERRENO	170.55	170.62	170.83	170.82	170.81	170.81	170.67	170.64	170.63	170.63	170.70	170.72
PARZIALI TERRENO	6.80	7.15	0.80	3.04	1.42	3.66	7.57	2.21	0.94	6.18	0.23	
PROGRESSIVE TERRENO	-20.00	-13.20	-6.05	-5.25	-2.21	-0.79	2.87	10.44	12.65	13.59	19.77	20.00
QUOTE USURA						172.79		172.64	172.62			
PARZIALI USURA						7.50		1.00				
QUOTE PROGETTO			170.82	172.23	172.19			172.02				
PARZIALI PROGETTO			2.11	1.94	8.50							
PROGRESSIVE PROGETTO			-4.55	-2.44	-0.50			8.00				

