



ANAS S.p.A.

Direzione Progettazione e Realizzazione Lavori

S.S.45 DELLA VAL DI TREBBIA

AMMODERNAMENTO DELLA STRADA STATALE N. 45 DELLA VAL TREBBIA NEL TRATTO CERNUSCA-RIVERGARO

PROGETTO DEFINITIVO

PROGETTAZIONE: ANAS DPRL

SUPPORTO ALLA PROGETTAZIONE:

I PROGETTISTI:

ing. Antonio SCALAMANDRÉ
Ordine Ing. di Frosinone n.1063



IL GEOLOGO:

geol. Maurizio MARTINO
Ordine Geol. del Lazio ES n.457



IL RESPONSABILE DEL SIA:

Ing. Laura TROIANI
Ordine Arch. di Roma n.A-31890



IL COORDINATORE PER LA SICUREZZA IN FASE DI PROGETTAZIONE:

geom. E PAIELLA



VISTO: IL RESPONSABILE DEL PROCEDIMENTO:

ing. Anna Maria NOSARI

PROTOCOLLO

DATA

DOTT. GEOL.
DANILO GALLO

ING. RENATO
DEL PRETE

DB209

D - PROGETTO STRADALE DB - INTERSEZIONI DB-2 - ROTATORIA 2 SEZIONI TRASVERSALI - RAMO 1

CODICE PROGETTO

PROGETTO LIV. PROG. N. PROG.

BO0067 D 1801

NOME FILE

DB209 - V02PS00TRASZ02_B.dwg

REVISIONE

SCALA:

CODICE ELAB. V02PS00TRASZ02

B

1:200

C

B

EMISSIONE A SEGUITO DI RICHIESTA
INTEGRAZIONE DEL MINISTERO

Novembre 2022

A

EMISSIONE

Aprile 2020

REV.

DESCRIZIONE

DATA

REDATTO

VERIFICATO

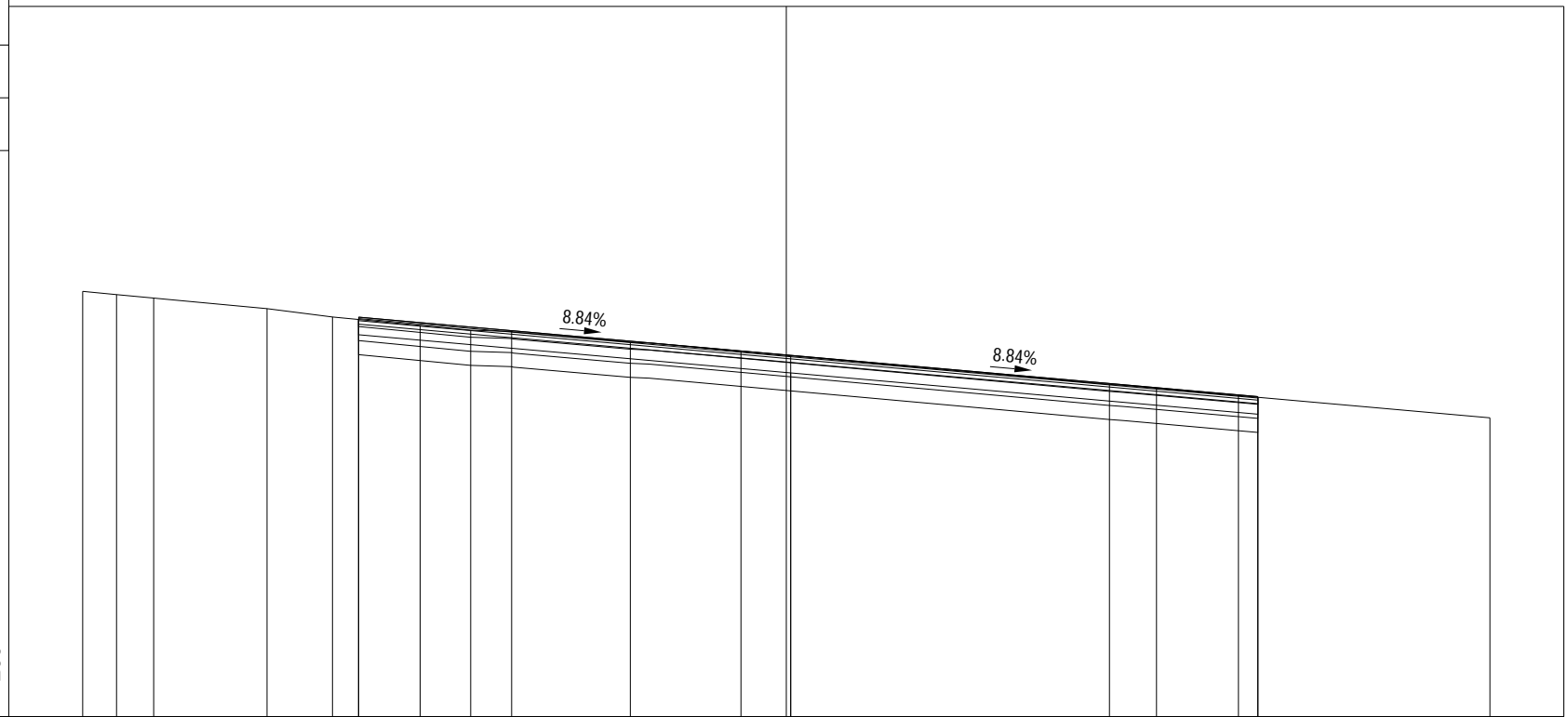
APPROVATO

PROFILO R1 ROT 2

SEZIONE R1-ROT2-1

PROGRESSIVA 0.00

A SCAVO	m ²	7.06
F FOND. IN MISTO GRAN.	m ²	7.66
H CONGL. BIT. (BASE)	m ²	2.56
P SCAVO BONIF. TRINCEA	m ²	13.40
Q ANTICAPILL. TRINCEA	m ²	10.24
T RILEVATO 3	m ²	3.16
a CONGL. BIT. (BINDER)	m	25.66
b TAPPETO DI USURA	m	25.66
f SCOTICO IN TRINCEA	m	25.65
k GEOTES. INF. TRINCEA	m	25.65
I GEOTES. SUP. TRINCEA	m	25.65



155

200
200

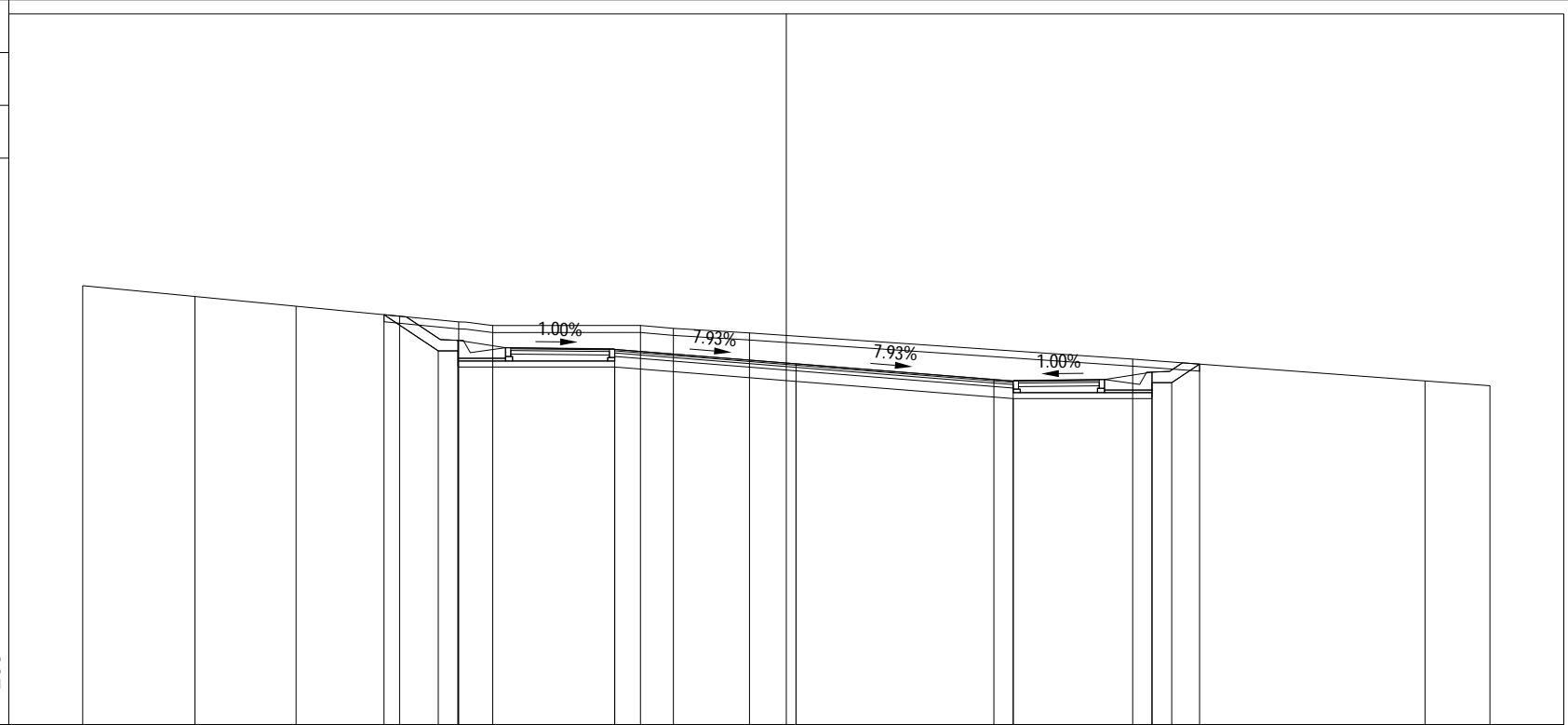
QUOTE TERRENO	167.09	167.00	166.90	166.60	166.37	166.13	165.99	165.95	165.65	165.39	164.45	164.34	163.50
PARZIALI TERRENO	0.96	1.06	3.22	1.86	2.49	1.44	1.16	3.38	3.14	10.48	1.33	9.48	
PROGRESSIVE TERRENO	-20.00	-19.04	-17.98	-14.76	-12.90	-10.41	-8.97	-7.81	-4.43	-1.29	9.19	10.52	20.00
QUOTE USURA					166.36					165.27		164.15	164.10
PARZIALI USURA								12.28			12.73	0.55	
QUOTE PROGETTO					165.86	166.29				164.77		164.08	163.60
PARZIALI PROGETTO								12.28			13.28		
PROGRESSIVE PROGETTO					-12.16	-12.16				0.12		13.40	13.40

PROFILO R1 ROT 2

SEZIONE R1-ROT2-2

PROGRESSIVA 2.52

A SCAVO	m ²	21.92
F FOND. IN MISTO GRAN.	m ²	4.83
H CONGL. BIT. (BASE)	m ²	1.12
I TERRENO VEGETALE	m ²	1.01
M MISTO GRANULARE COMP	m ²	0.92
N MISTO GRALUNARE MARC	m ²	0.51
a CONGL. BIT. (BINDER)	m	11.37
b TAPPETO DI USURA	m	11.36
c CONGL. BIT. (BINDER)	m	5.09
d TAPPETO DI USURA MAR	m	5.09
f SCOTICO IN TRINCEA	m	23.25



155

200
200

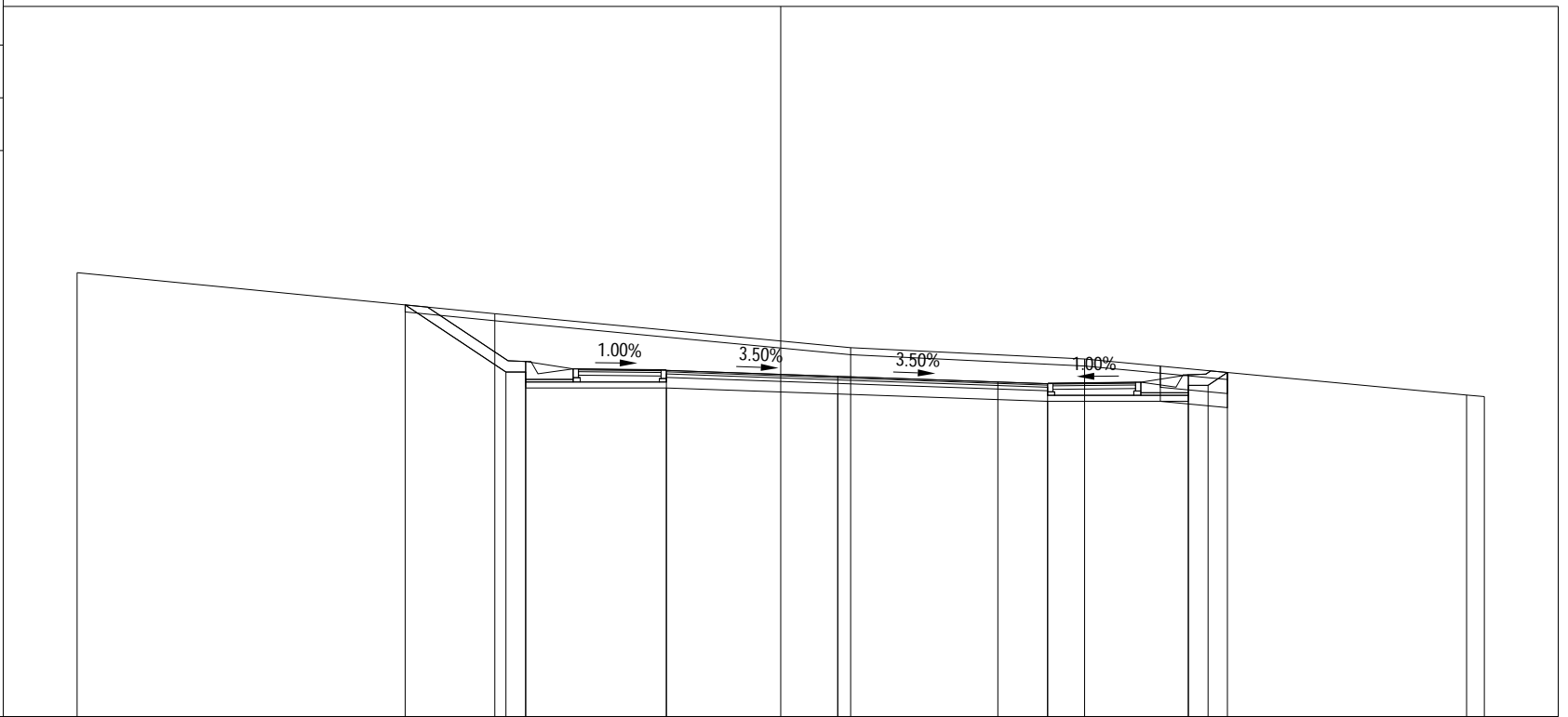
QUOTE TERRENO	167.47	167.17	166.89	166.61	166.44	166.34	166.34	166.26	166.13	165.39	164.77	164.63
PARZIALI TERRENO		3.19	2.88	2.94	1.68	0.96	4.20	0.94	2.16	10.90	8.30	1.85
PROGRESSIVE TERRENO	-20.00	-16.81	-13.93	-10.99	-9.31	-8.35	-4.15	-3.21	-1.05	9.85	18.15	20.00
QUOTE USURA							165.66		165.25	164.81	164.76	
PARZIALI USURA								5.16		5.62	0.55	
QUOTE PROGETTO				166.65	165.62	165.16	165.16	164.75	164.26	164.72	164.26	164.72
PARZIALI PROGETTO				1.55	0.56	4.45	5.16	6.17	3.94	1.36		
PROGRESSIVE PROGETTO				-11.44	-9.89	-9.33	-4.88	0.28	6.45	10.39	10.96	11.75

PROFILO R1 ROT 2

SEZIONE R1-ROT2-4

PROGRESSIVA 24.71

A SCAVO	m ²	25.69
F FOND. IN MISTO GRAN.	m ²	4.61
H CONGL. BIT. (BASE)	m ²	1.09
I TERRENO VEGETALE	m ²	1.39
M MISTO GRANULARE COMP	m ²	0.83
N MISTO GRALUNARE MARC	m ²	0.48
P SCAVO BONIF. TRINCEA	m ²	0.78
Q ANTICAPILL. TRINCEA	m ²	0.76
T RILEVATO 3	m ²	0.30
a CONGL. BIT. (BINDER)	m	10.84
b TAPPETO DI USURA	m	10.84
c CONGL. BIT. (BINDER)	m	4.70
d TAPPETO DI USURA MAR	m	4.70
f SCOTICO IN TRINCEA	m	23.46
k GEOTES. INF. TRINCEA	m	1.92
l GEOTES. SUP. TRINCEA	m	1.92



156

200
200

QUOTE TERRENO	168.63	167.46	166.49	166.17	165.14	165.10
PARZIALI TERRENO	11.87	10.12	6.65	10.85	0.51	
PROGRESSIVE TERRENO	-20.00	-8.13	1.99	8.64	19.49	20.00
QUOTE USURA			165.85	165.68	165.52	165.47
PARZIALI USURA			4.87	4.55	1.42	
QUOTE PROGETTO	167.71	165.80	165.35	165.18	164.97	165.42
PARZIALI PROGETTO	2.86	0.56	4.00	4.87	5.97	4.00
PROGRESSIVE PROGETTO	-10.67	-7.81	-3.25	1.62	7.59	11.59
		-7.25				11.59
		-7.25				12.15
						12.70

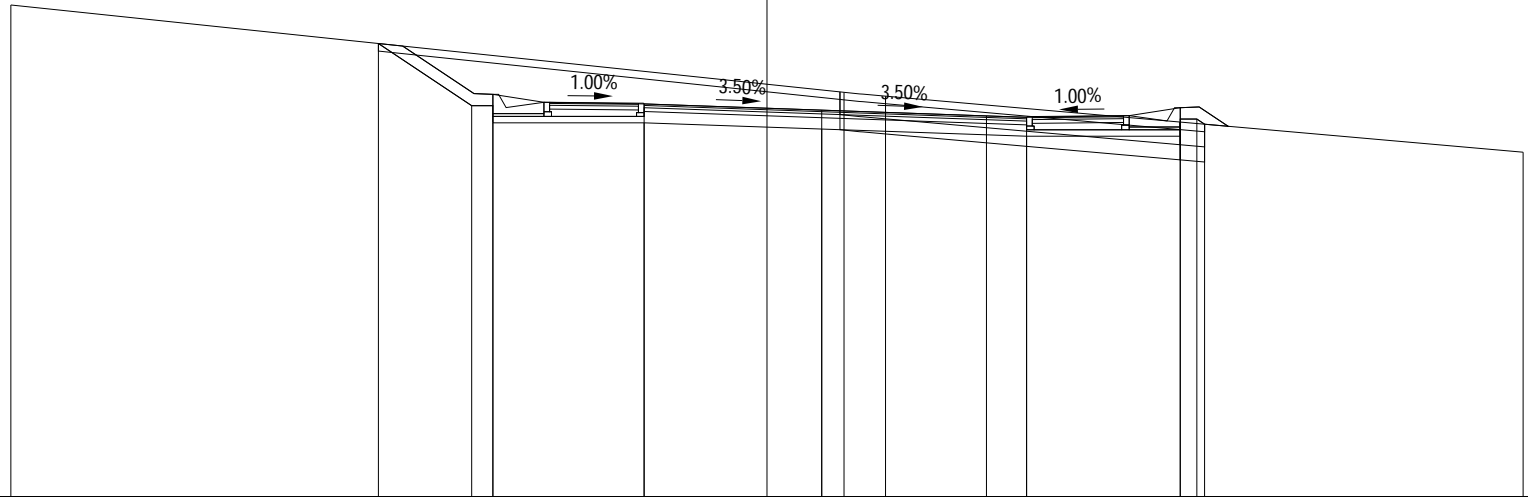
PROFILO R1 ROT 2

SEZIONE R1-ROT2-5

PROGRESSIVA 34.66

A SCAVO	m ²	17.24
B SCAVO PER BONIFICA	m ²	0.52
C RILEVATO 1	m ²	0.06
D RILEVATO 2	m ²	0.26
E MATERIALE ANTICAPILL	m ²	0.26
F FOND. IN MISTO GRAN.	m ²	4.40
H CONGL. BIT. (BASE)	m ²	1.02
I TERRENO VEGETALE	m ²	1.27
M MISTO GRANULARE COMP	m ²	0.85
N MISTO GRALUNARE MARC	m ²	0.48
P SCAVO BONIF. TRINCEA	m ²	2.46
Q ANTICAPILL. TRINCEA	m ²	3.59
T RILEVATO 3	m ²	0.28
a CONGL. BIT. (BINDER)	m	10.12
b TAPPETO DI USURA	m	10.12
c CONGL. BIT. (BINDER)	m	4.76
d TAPPETO DI USURA MAR	m	4.76
e PREP. PIANO DI POSA	m	0.64
f SCOTICO IN TRINCEA	m	21.31
h GEOTESSILE INF.	m	0.64
i GEOTESSILE SUP.	m	0.64
k GEOTES. INF. TRINCEA	m	9.03
l GEOTES. SUP. TRINCEA	m	9.03

200
200



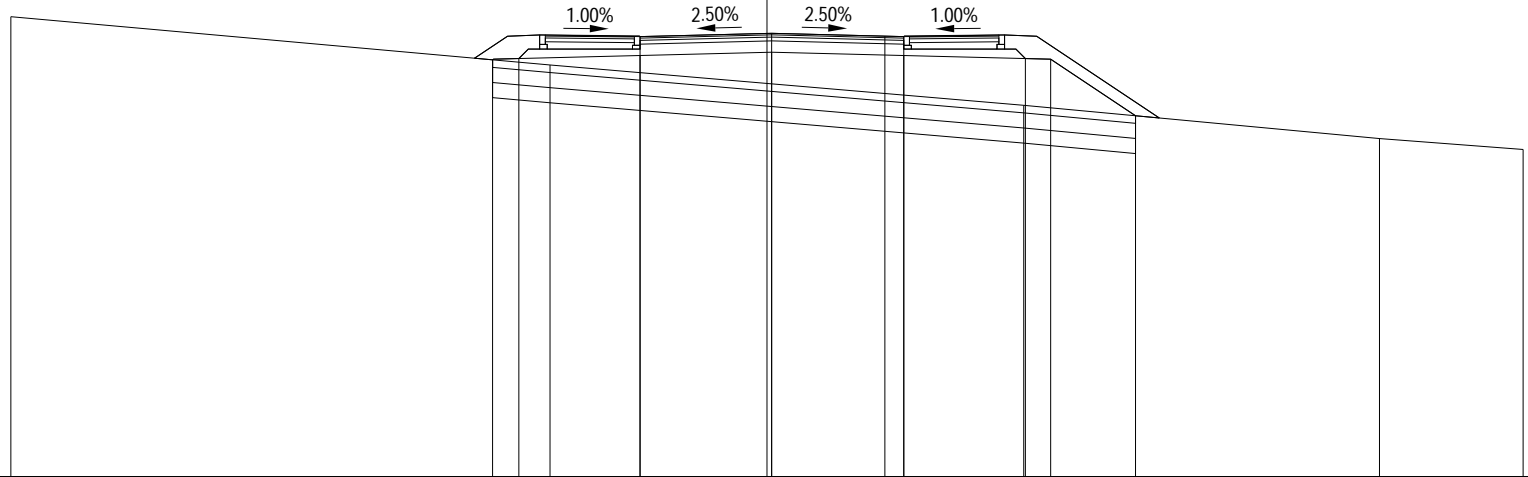
QUOTE TERRENO	169.00			166.69	166.59		165.11
PARZIALI TERRENO		22.04		1.10		16.86	
PROGRESSIVE TERRENO	-20.00			2.04	3.14		20.00
QUOTE USURA				166.38	166.22	166.07	166.03
PARZIALI USURA			4.70		4.36	1.06	
QUOTE PROGETTO		167.98	166.34	165.88	165.72	165.53	165.99
PARZIALI PROGETTO		2.47	0.56	4.00	4.70	5.42	4.06
PROGRESSIVE PROGETTO		-10.28	-7.81	-3.25	1.45	6.87	10.93
			-7.25				10.93
			-7.25				11.37
							11.57

PROFILO R1 ROT 2

SEZIONE R1-ROT2-6

PROGRESSIVA 54.02

B SCAVO PER BONIFICA	m ²	13.61
C RILEVATO 1	m ²	12.42
D RILEVATO 2	m ²	6.80
E MATERIALE ANTICAPILL	m ²	6.81
F FOND. IN MISTO GRAN.	m ²	3.37
H CONGL. BIT. (BASE)	m ²	0.70
I TERRENO VEGETALE	m ²	2.23
M MISTO GRANULARE COMP	m ²	0.83
N MISTO GRALUNARE MARC	m ²	0.47
a CONGL. BIT. (BINDER)	m	6.98
b TAPPETO DI USURA	m	6.98
c CONGL. BIT. (BINDER)	m	4.71
d TAPPETO DI USURA MAR	m	4.71
e PREP. PIANO DI POSA	m	17.08
h GEOTESSILE INF.	m	17.08
i GEOTESSILE SUP.	m	17.08



156

200
200

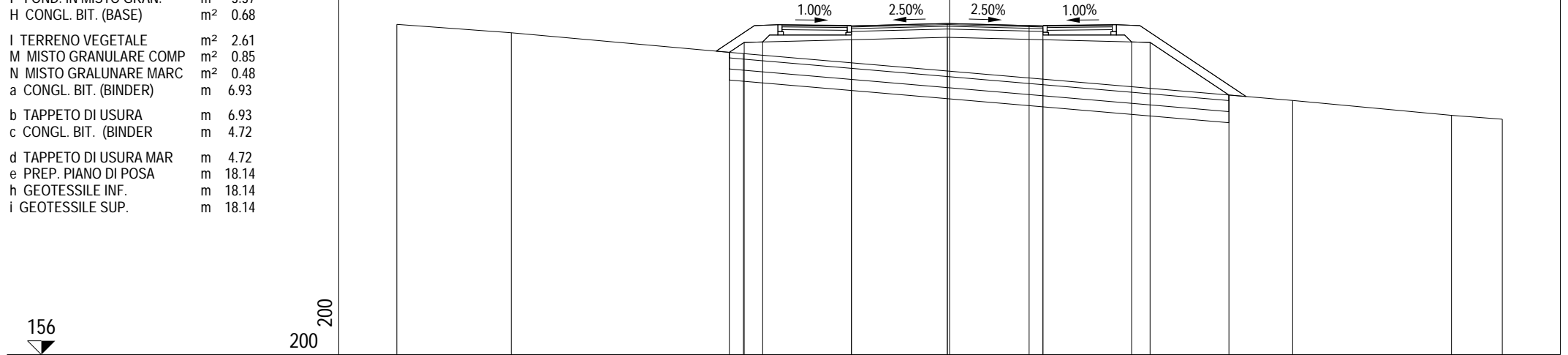
QUOTE TERRENO	168.16		166.89		165.82		164.94		164.65
PARZIALI TERRENO		14.26		12.53		9.41		3.80	
PROGRESSIVE TERRENO	-20.00		-5.74		6.79		16.20		20.00
QUOTE USURA				167.64	167.72	167.65	167.64		
PARZIALI USURA				3.48	3.00	0.50			
QUOTE PROGETTO		167.02	167.06	167.14	167.22	167.14	167.06	167.04	165.54
PARZIALI PROGETTO		0.70	3.20	3.48	3.50	3.21	0.67	2.25	
PROGRESSIVE PROGETTO		-7.26	-6.56	-3.36	0.12	3.62	6.83	7.50	9.75

PROFILO R1 ROT 2

SEZIONE R1-ROT2-7

PROGRESSIVA 57.07

B SCAVO PER BONIFICA	m ²	14.47
C RILEVATO 1	m ²	18.99
D RILEVATO 2	m ²	7.23
E MATERIALE ANTICAPILL	m ²	7.24
F FOND. IN MISTO GRAN.	m ²	3.37
H CONGL. BIT. (BASE)	m ²	0.68
I TERRENO VEGETALE	m ²	2.61
M MISTO GRANULARE COMP	m ²	0.85
N MISTO GRALUNARE MARC	m ²	0.48
a CONGL. BIT. (BINDER)	m	6.93
b TAPPETO DI USURA	m	6.93
c CONGL. BIT. (BINDER)	m	4.72
d TAPPETO DI USURA MAR	m	4.72
e PREP. PIANO DI POSA	m	18.14
h GEOTESSILE INF.	m	18.14
i GEOTESSILE SUP.	m	18.14



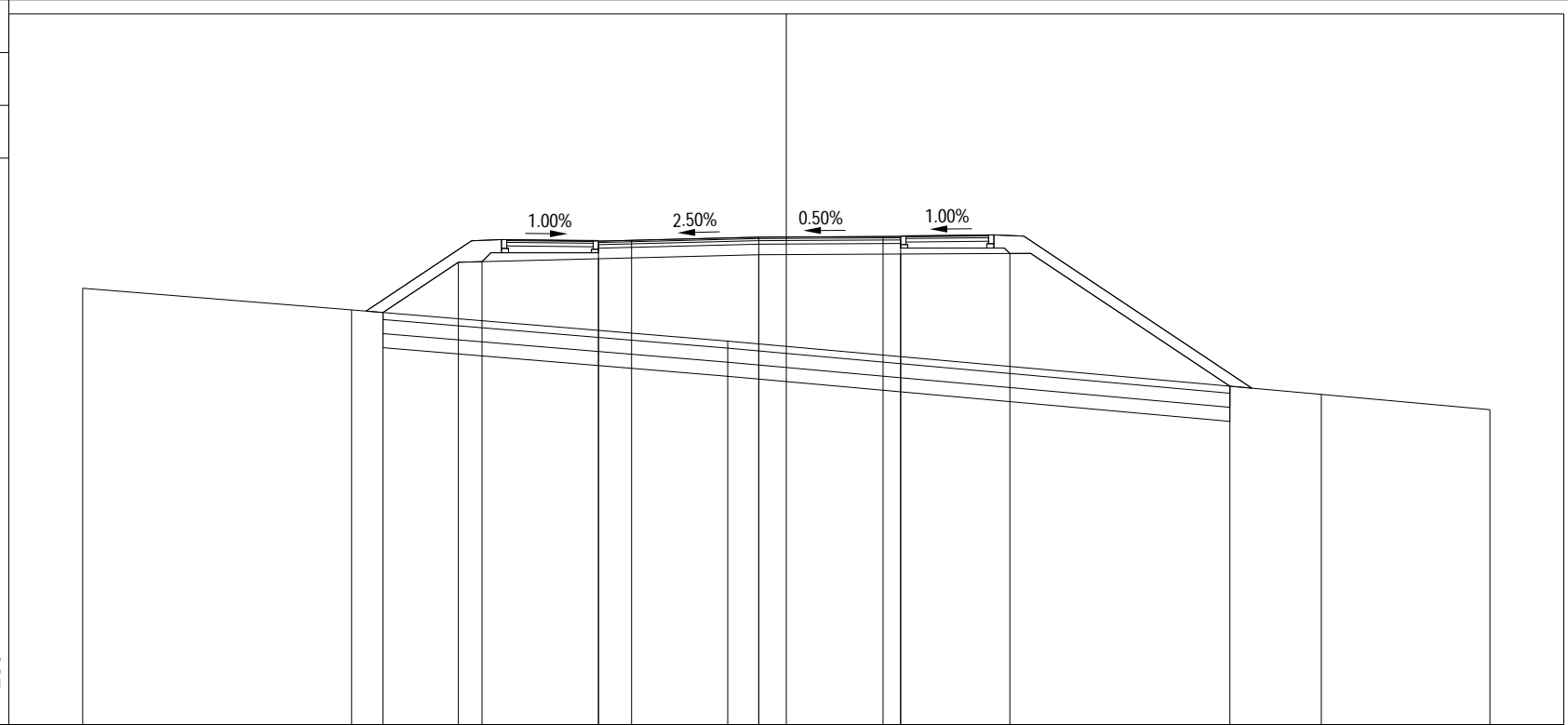
QUOTE TERRENO	167.94	167.63	166.88	165.19	164.65	164.51
PARZIALI TERRENO	4.14	8.40	19.87	5.75	1.84	
PROGRESSIVE TERRENO	-20.00	-15.86	-7.46	12.41	18.16	20.00
QUOTE USURA			167.88	167.97	167.89	167.88
PARZIALI USURA			3.47	2.96	0.50	
QUOTE PROGETTO			166.93	167.38	167.47	167.38
PARZIALI PROGETTO			0.54	3.21	3.47	3.46
PROGRESSIVE PROGETTO			-7.97	-3.55	-0.08	3.38
			-7.43			6.59
			-6.76			7.26
						10.11

PROFILO R1 ROT 2

SEZIONE R1-ROT2-8

PROGRESSIVA 68.14

B SCAVO PER BONIFICA	m ²	19.26
C RILEVATO 1	m ²	51.00
D RILEVATO 2	m ²	9.64
E MATERIALE ANTICAPILL	m ²	9.62
F FOND. IN MISTO GRAN.	m ²	3.71
H CONGL. BIT. (BASE)	m ²	0.86
I TERRENO VEGETALE	m ²	4.03
M MISTO GRANULARE COMP	m ²	0.85
N MISTO GRALUNARE MARC	m ²	0.49
a CONGL. BIT. (BINDER)	m	8.59
b TAPPETO DI USURA	m	8.59
c CONGL. BIT. (BINDER)	m	4.81
d TAPPETO DI USURA MAR	m	4.81
e PREP. PIANO DI POSA	m	24.16
h GEOTESSILE INF.	m	24.16
i GEOTESSILE SUP.	m	24.16



155

200
200

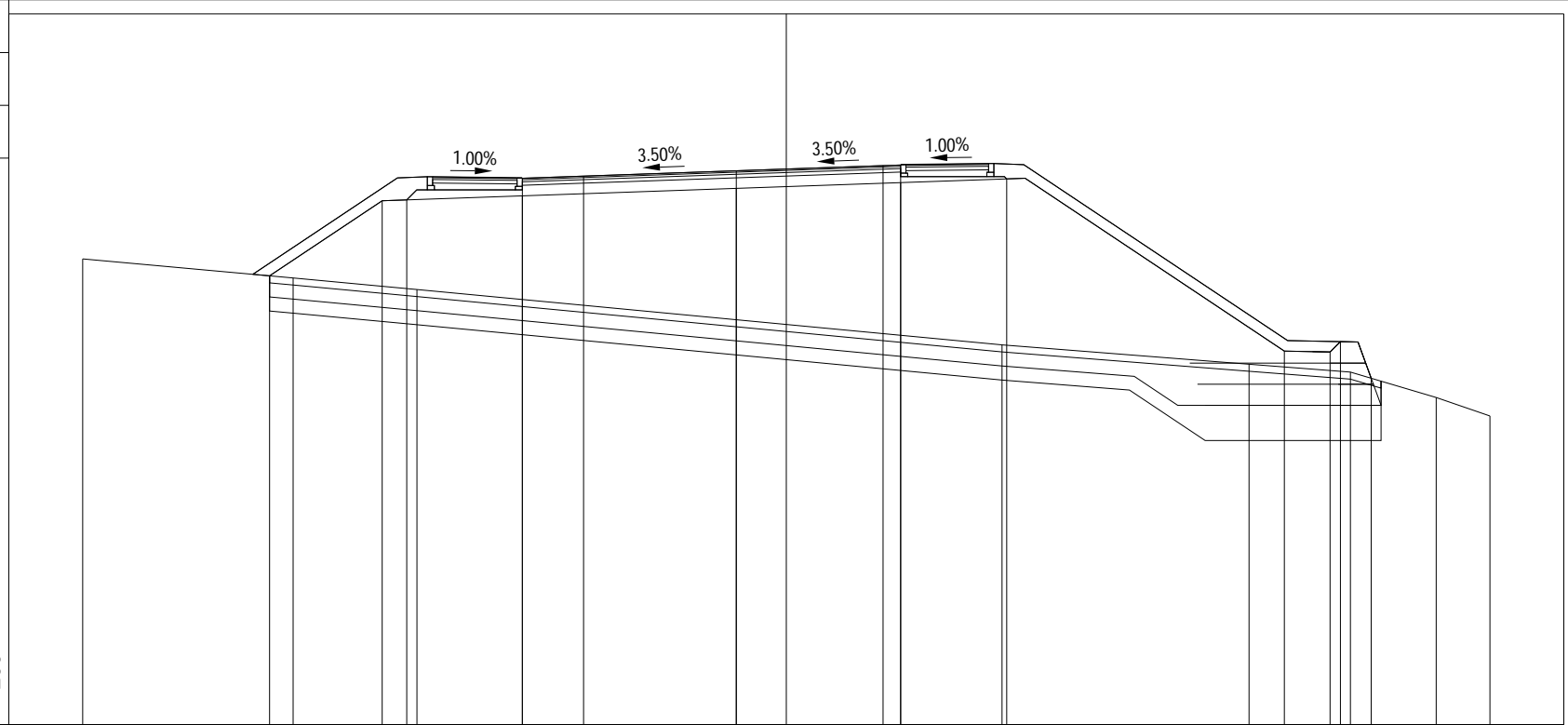
QUOTE TERRENO	167.40	166.79	165.90	164.38	163.95
PARZIALI TERRENO	7.64	10.69	16.88	4.79	
PROGRESSIVE TERRENO	-20.00	-12.36	-1.67	15.21	20.00
QUOTE USURA			168.74 168.76	168.85	168.87 168.87
PARZIALI USURA			0.94	3.62	3.53
QUOTE PROGETTO		166.71	168.14 168.16	168.24	168.35
PARZIALI PROGETTO		2.14	0.67	3.31	4.56
PROGRESSIVE PROGETTO		-11.46	-9.32 -8.65	-5.34	-0.78
					168.37 168.39
					3.25
					6.35
					12.61
					164.62

PROFILO R1 ROT 2

SEZIONE R1-ROT2-9

PROGRESSIVA 79.22

B SCAVO PER BONIFICA	m ²	31.93
C RILEVATO 1	m ²	90.75
D RILEVATO 2	m ²	15.92
E MATERIALE ANTICAPILL	m ²	16.01
F FOND. IN MISTO GRAN.	m ²	4.29
H CONGL. BIT. (BASE)	m ²	1.07
I TERRENO VEGETALE	m ²	5.29
M MISTO GRANULARE COMP	m ²	0.85
N MISTO GRALUNARE MARC	m ²	0.48
a CONGL. BIT. (BINDER)	m	10.75
b TAPPETO DI USURA	m	10.75
c CONGL. BIT. (BINDER)	m	4.75
d TAPPETO DI USURA MAR	m	4.75
e PREP. PIANO DI POSA	m	31.76
h GEOTESSILE INF.	m	32.14
i GEOTESSILE SUP.	m	31.95



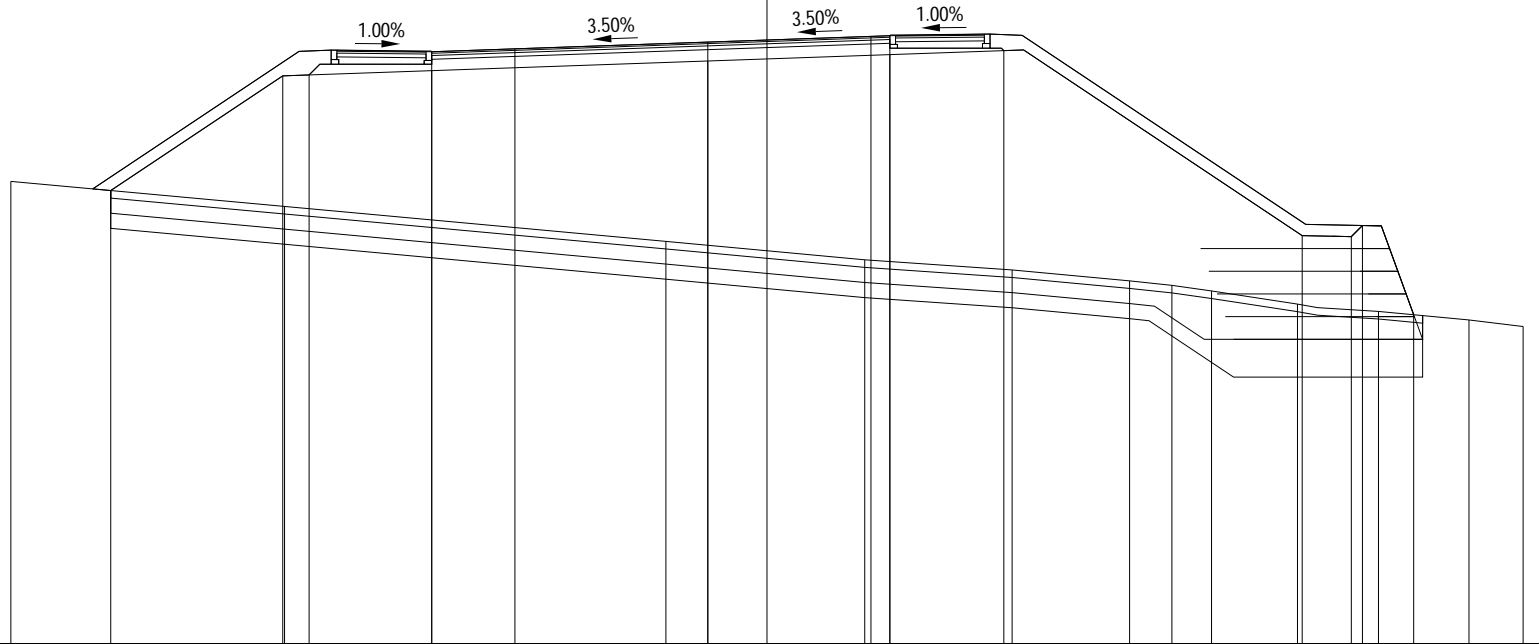
QUOTE TERRENO	167.24	166.69	166.36			164.79	164.24	164.02	163.30	162.77		
PARZIALI TERRENO		5.98	3.52		16.63		7.02	2.88	2.44	1.53		
PROGRESSIVE TERRENO	-20.00	-14.02	-10.50			6.13		13.15	16.03	18.47	20.00	
QUOTE USURA				169.53	169.59	169.74	169.89	169.90				
PARZIALI USURA				1.74	4.34	4.17	0.50					
QUOTE PROGETTO		166.75	168.89	168.91	169.03	169.24	169.40	169.51	164.61	164.59	164.88	163.84
PARZIALI PROGETTO		3.20	0.70	3.29	6.08	4.67	3.01	7.90	1.30	0.29	0.87	
PROGRESSIVE PROGETTO		-14.69	-11.49	-10.79	-7.50	-1.42	3.25	6.26	14.16	15.46	15.75	16.62

PROFILO R1 ROT 2

SEZIONE R1-ROT2-10

PROGRESSIVA 93.89

B SCAVO PER BONIFICA	m ²	33.41
C RILEVATO 1	m ²	132.70
D RILEVATO 2	m ²	16.16
E MATERIALE ANTICAPILL	m ²	17.25
F FOND. IN MISTO GRAN.	m ²	4.67
H CONGL. BIT. (BASE)	m ²	1.21
I TERRENO VEGETALE	m ²	5.82
M MISTO GRANULARE COMP	m ²	0.85
N MISTO GRALUNARE MARC	m ²	0.47
a CONGL. BIT. (BINDER)	m	12.12
b TAPPETO DI USURA	m	12.12
c CONGL. BIT. (BINDER)	m	4.71
d TAPPETO DI USURA MAR	m	4.71
e PREP. PIANO DI POSA	m	34.87
h GEOTESSILE INF.	m	35.25
i GEOTESSILE SUP.	m	35.06



155

200
200

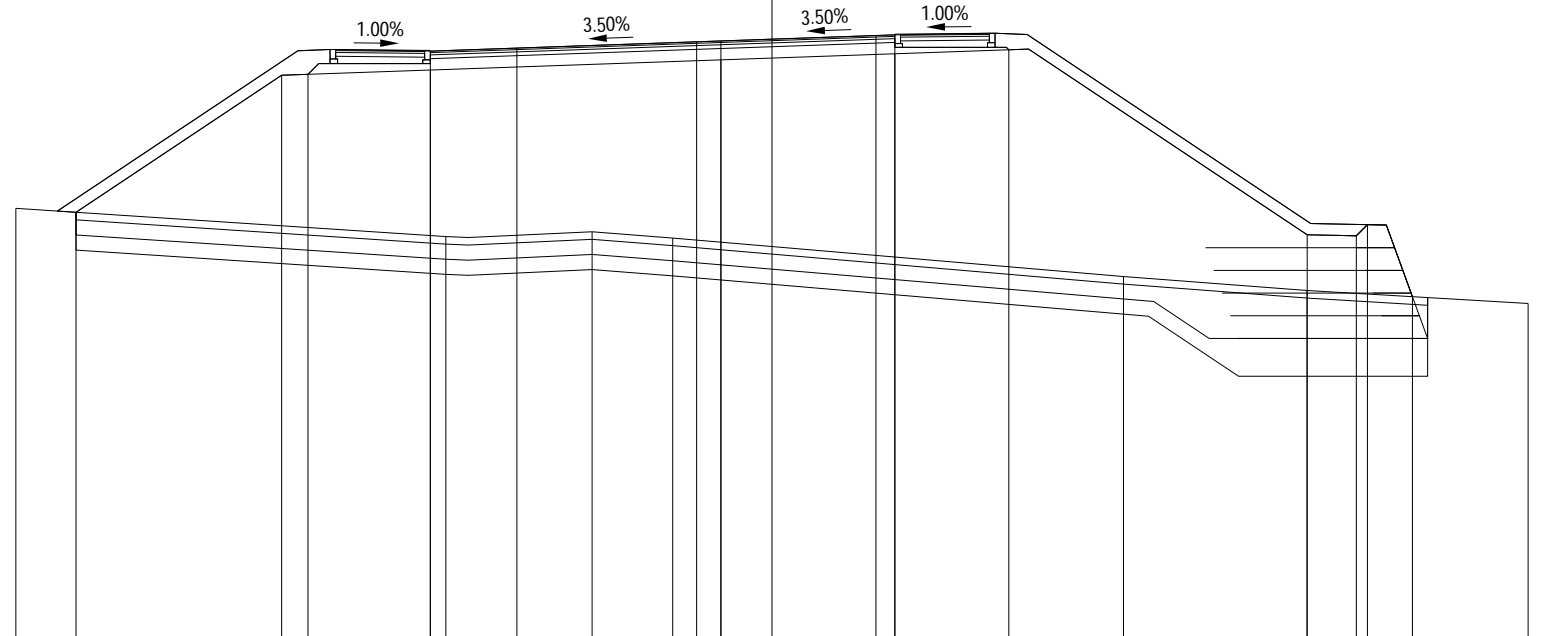
QUOTE TERRENO	167.22	166.56	165.64	165.15	164.88	164.59	164.47	164.33	163.98	163.78	163.56	163.39
PARZIALI TERRENO	7.24	10.09	5.26	3.89	3.11	1.12	1.05	2.27	2.14	2.40	1.43	
PROGRESSIVE TERRENO	-20.00	-12.76	-2.67	2.59	6.48	9.59	10.71	11.76	14.03	16.17	18.57	20.00
QUOTE USURA			170.65	170.73	170.91	171.06	171.08					
PARZIALI USURA			2.20	5.10	4.32	0.50						
QUOTE PROGETTO	166.98	170.02	170.04	170.15	170.41	170.58	170.68	165.79	165.76	166.06	163.70	
PARZIALI PROGETTO	4.55	0.70	3.24	7.30	4.82	3.01	7.90	1.30	0.29	1.36		
PROGRESSIVE PROGETTO	-17.36	-12.81	-12.11	-8.87	-1.57	3.25	6.26	14.16	15.46	15.75	17.11	

PROFILO R1 ROT 2

SEZIONE R1-ROT2-11

PROGRESSIVA 108.55

B SCAVO PER BONIFICA	m ²	36.47
C RILEVATO 1	m ²	136.15
D RILEVATO 2	m ²	18.77
E MATERIALE ANTICAPILL	m ²	17.70
F FOND. IN MISTO GRAN.	m ²	4.73
H CONGL. BIT. (BASE)	m ²	1.23
I TERRENO VEGETALE	m ²	6.18
M MISTO GRANULARE COMP	m ²	0.82
N MISTO GRALUNARE MARC	m ²	0.46
a CONGL. BIT. (BINDER)	m	12.29
b TAPPETO DI USURA	m	12.29
c CONGL. BIT. (BINDER)	m	4.70
d TAPPETO DI USURA MAR	m	4.70
e PREP. PIANO DI POSA	m	35.84
h GEOTESSILE INF.	m	36.31
i GEOTESSILE SUP.	m	36.12



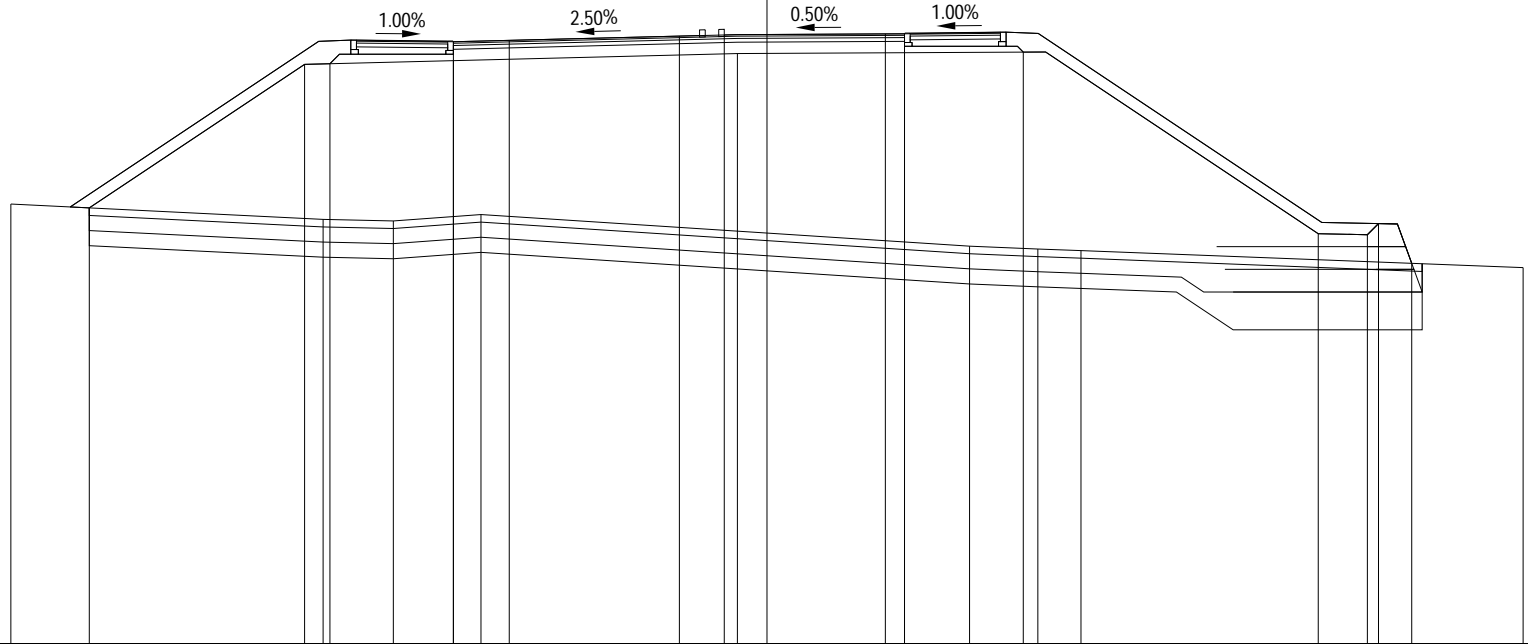
QUOTE TERRENO	167.38		166.63	166.76	166.59		165.58	165.21	164.86				
PARZIALI TERRENO		11.37		3.87	2.13		11.93	4.85	5.85				
PROGRESSIVE TERRENO	-20.00		-8.63	-4.76	-2.63		9.30	14.15	20.00				
QUOTE USURA			171.54	171.62	171.78	171.81	171.95	171.97					
PARZIALI USURA			2.29	4.76	0.64	4.10	0.50						
QUOTE PROGETTO	167.27	170.90	170.92	171.04	171.31	171.47	171.57	166.68	166.65	166.95	165.04		
PARZIALI PROGETTO		5.44	0.70	3.23		7.69	4.60	3.01	7.90	1.30	0.29	1.19	
PROGRESSIVE PROGETTO	-18.41	-12.97	-12.27	-9.04		-1.35	3.25	6.26		14.16	15.46	15.75	16.94

PROFILO R1 ROT 2

SEZIONE R1-ROT2-12

PROGRESSIVA 116.24

B SCAVO PER BONIFICA	m ²	33.08
C RILEVATO 1	m ²	124.50
D RILEVATO 2	m ²	15.66
E MATERIALE ANTICAPILL	m ²	17.42
F FOND. IN MISTO GRAN.	m ²	4.76
H CONGL. BIT. (BASE)	m ²	1.19
I TERRENO VEGETALE	m ²	6.22
M MISTO GRANULARE COMP	m ²	0.84
N MISTO GRALUNARE MARC	m ²	0.49
a CONGL. BIT. (BINDER)	m	11.93
b TAPPETO DI USURA	m	11.28
c CONGL. BIT. (BINDER)	m	4.80
d TAPPETO DI USURA MAR	m	4.80
e PREP. PIANO DI POSA	m	35.32
h GEOTESSILE INF.	m	35.61
i GEOTESSILE SUP.	m	35.43



156

200
200

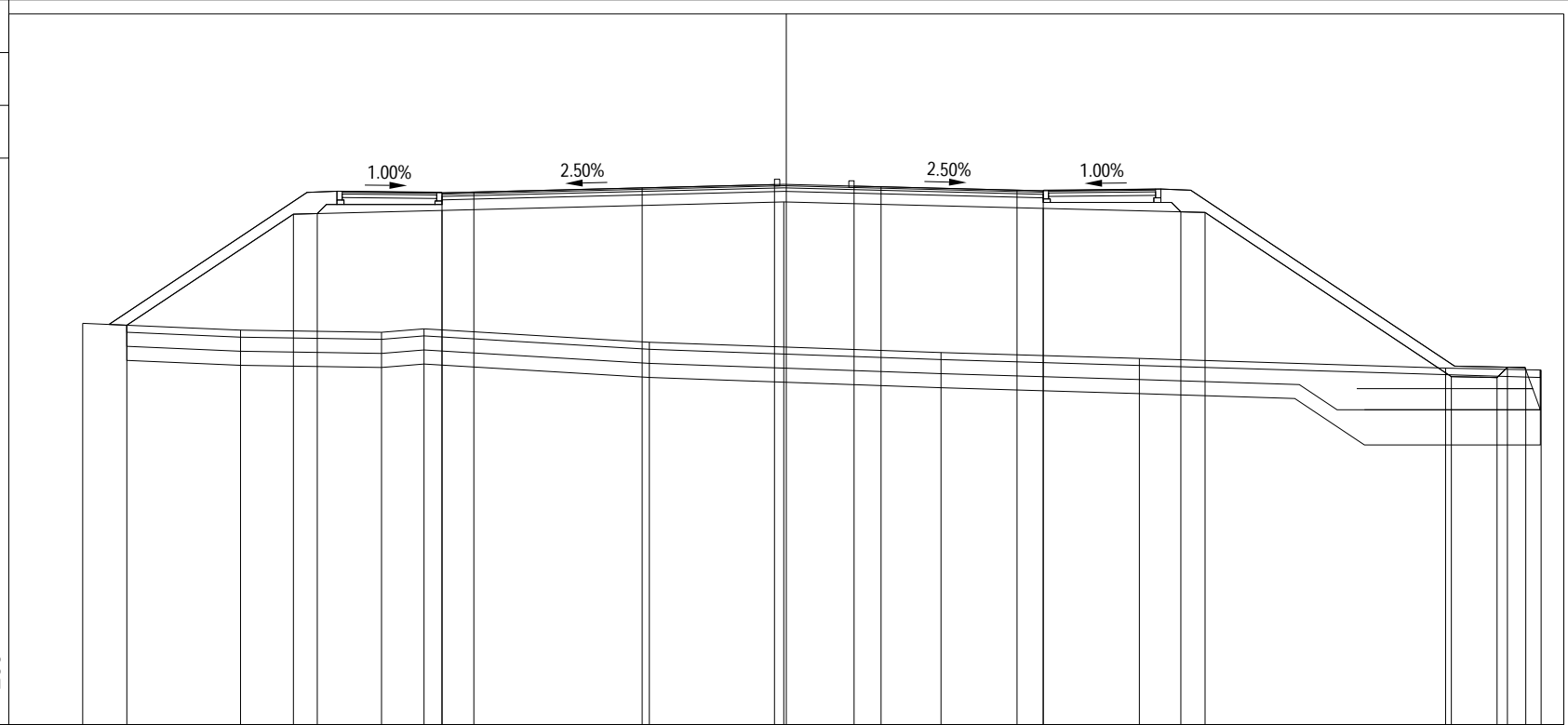
QUOTE TERRENO	167.63	167.22	167.18	167.35	166.51	166.44	166.39	165.94			
PARZIALI TERRENO	8.26	1.86	2.31	12.93	1.80	1.15	11.69				
PROGRESSIVE TERRENO	-20.00	-11.74	-9.88	-7.57	5.36	7.16	8.31	20.00			
QUOTE USURA				171.92	171.96	172.07	172.10	172.13	172.13		
PARZIALI USURA			1.47	4.50	0.54	4.26	0.51				
QUOTE PROGETTO	167.52	171.32	171.34	171.42	171.61	171.63	171.64	166.84	166.81	167.11	166.06
PARZIALI PROGETTO	5.70	0.67	3.27	7.51	4.42	3.14	7.80	1.30	0.29	0.88	
PROGRESSIVE PROGETTO	-17.93	-12.23	-11.56	-8.29	-0.78	3.64	6.78	14.58	15.88	16.17	17.05

PROFILO R1 ROT 2

SEZIONE R1-ROT2-14

PROGRESSIVA 127.11

B SCAVO PER BONIFICA	m ²	39.35
C RILEVATO 1	m ²	122.90
D RILEVATO 2	m ²	19.92
E MATERIALE ANTICAPILL	m ²	19.43
F FOND. IN MISTO GRAN.	m ²	6.69
H CONGL. BIT. (BASE)	m ²	1.71
I TERRENO VEGETALE	m ²	6.01
M MISTO GRANULARE COMP	m ²	1.04
N MISTO GRALUNARE MARC	m ²	0.56
a CONGL. BIT. (BINDER)	m	17.09
b TAPPETO DI USURA	m	14.82
c CONGL. BIT. (BINDER)	m	5.73
d TAPPETO DI USURA MAR	m	5.73
e PREP. PIANO DI POSA	m	40.20
h GEOTESSILE INF.	m	40.59
i GEOTESSILE SUP.	m	40.40



157

200
200

QUOTE TERRENO	168.40	168.21	168.15	168.25	167.87	167.57	167.41	167.13	167.08			
PARZIALI TERRENO	4.49	4.00	1.21	6.41	8.29	5.64	8.70	2.71				
PROGRESSIVE TERRENO	-20.00	-15.51	-11.51	-10.30	-3.89	4.40	10.04	18.74	21.45			
QUOTE USURA				172.11	172.13	172.25	172.35	172.31	172.29	172.19	172.17	
PARZIALI USURA				0.91	4.78	3.76		0.76	3.87	0.74		
QUOTE PROGETTO	168.35	171.51	171.52	171.61	171.86	171.67	171.57	171.56	166.89	166.86	167.16	167.09
PARZIALI PROGETTO	4.73	0.68	3.54	9.72	7.37	3.91	0.69	7.00	1.30	0.30	0.52	
PROGRESSIVE PROGETTO	-18.74	-14.01	-13.33	-9.79	-0.07	7.30	11.21	11.90	18.90	20.20	20.50	21.02