










ANAS S.p.A.

Direzione Progettazione e Realizzazione Lavori

S.S.45 DELLA VAL DI TREBBIA

AMMODERNAMENTO DELLA STRADA STATALE N. 45 DELLA VAL TREBBIA NEL TRATTO CERNUSCA-RIVERGARO

PROGETTO DEFINITIVO

PROGETTAZIONE: ANAS DPRL		SUPPORTO ALLA PROGETTAZIONE:	
I PROGETTISTI: <i>ing. Antonio SCALAMANDRÉ</i> <i>Ordine Ing. di Frosinone n. 1063</i>			
IL GEOLOGO: <i>geol. Maurizio MARTINO</i> <i>Ordine Geol. del Lazio ES n.457</i>			 <small>Società designata: GA&M</small>
IL RESPONSABILE DEL SIA: <i>Ing. Laura TROIANI</i> <i>Ordine Arch. di Roma n.A-31890</i>			
IL COORDINATORE PER LA SICUREZZA IN FASE DI PROGETTAZIONE: <i>geom. E PAIELLA</i>			
VISTO: IL RESPONSABILE DEL PROCEDIMENTO: <i>ing. Anna Maria NOSARI</i>			
PROTOCOLLO	DATA	DOTT. GEOL. DANILO GALLO	ING. RENATO DEL PRETE

DB307

D - PROGETTO STRADALE DB - INTERSEZIONI DB-3 – ROTATORIA 3 SEZIONI TRASVERSALI - ROTATORIA 3

CODICE PROGETTO		NOME FILE		REVISIONE	SCALA:
PROGETTO	LIV. PROG.	N. PROG.	DB307 - V03PS00TRASZ01_B.dwg		
BO0067	D	1801	CODICE ELAB. V03PS00TRASZ01	B	1:200
C					
B	EMISSIONE A SEGUITO DI RICHIESTA INTEGRAZIONE DEL MINISTERO		Novembre 2022		
A	EMISSIONE		Aprile 2020		
REV.	DESCRIZIONE	DATA	REDATTO	VERIFICATO	APPROVATO

PROFILO ROTATORIA 3

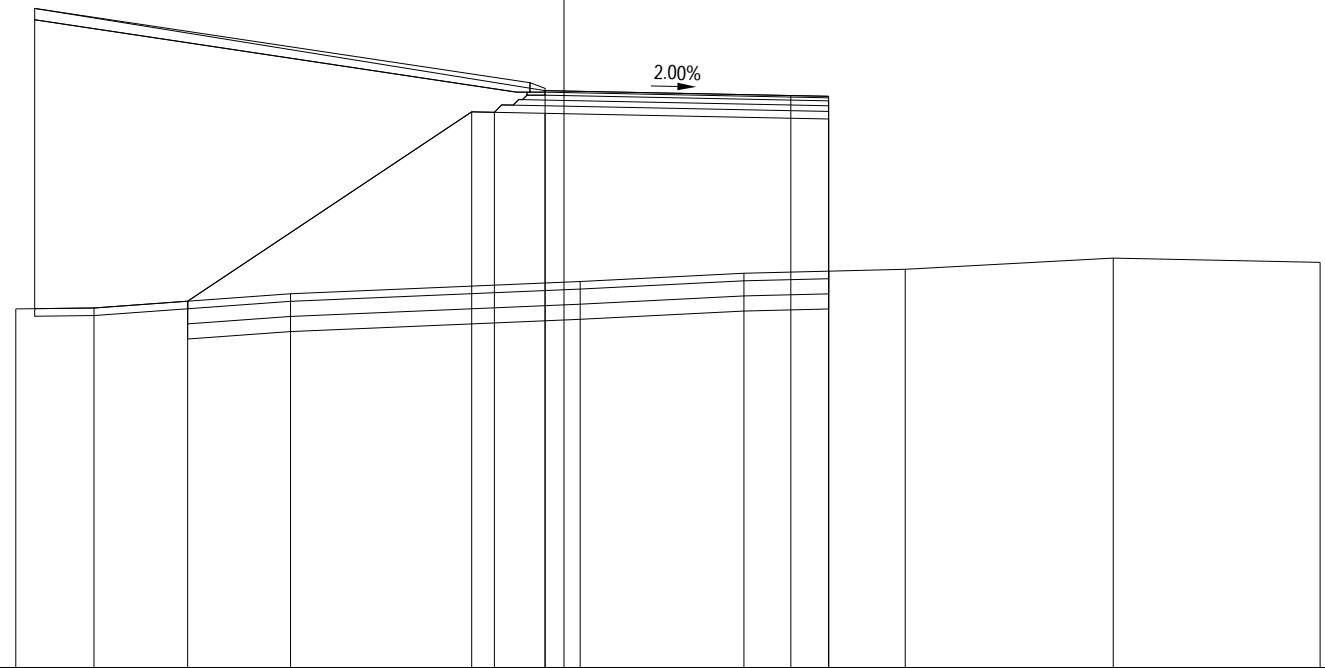
SEZIONE R3-1

PROGRESSIVA 0.00

B SCAVO PER BONIFICA	m ²	13.55
C RILEVATO 1	m ²	57.73
D RILEVATO 2	m ²	6.76
E MATERIALE ANTICAPILL	m ²	6.79
F MISTO GRAN. PRIMO ST	m ²	1.75
G MISTO GRAN. SECONDO	m ²	1.23
H CONGL. BIT. (BASE)	m ²	1.05
I TERRENO VEGETALE	m ²	4.01
O RIEMPIMENTO RICONFI.	m ²	58.38
a CONGL. BIT. (BINDER)	m	7.50
b TAPPETO USURA	m	7.50
e PREP. PIANO POSA	m	16.98
g PREP. PIANO POSA RIEM	m	4.06
h GEOTESSILE INF.	m	16.98
i GEOTESSILE SUP.	m	16.98

165

200
200



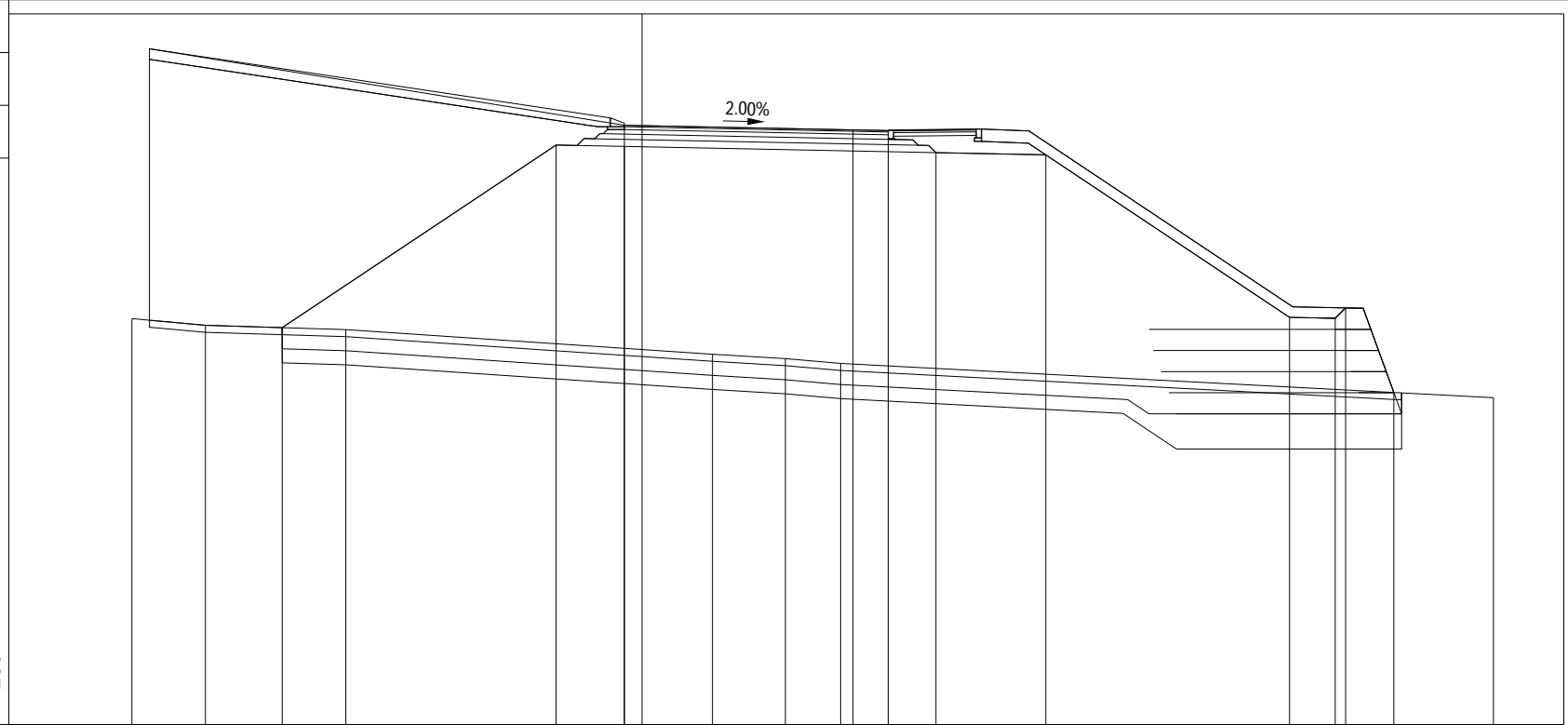
QUOTE TERRENO	174.49	174.51	174.89	175.21	175.43	175.53	175.83	175.72
PARZIALI TERRENO	2.07	5.20	7.66	4.33	4.27	5.50	5.47	
PROGRESSIVE TERRENO	-14.50	-12.43	-7.23	0.43	4.76	9.03	14.53	20.00
QUOTE USURA				180.26		180.13	180.11	
PARZIALI USURA				6.50		1.00		
QUOTE PROGETTO		174.69		179.70	179.69	179.66	175.48	179.51
PARZIALI PROGETTO		7.51		0.60	1.34	7.50		
PROGRESSIVE PROGETTO		-9.95		-2.44	-1.84	-0.50	7.00	7.00

PROFILO ROTATORIA 3

SEZIONE R3-2

PROGRESSIVA 9.32

B SCAVO PER BONIFICA	m ²	31.08
C RILEVATO 1	m ²	138.65
D RILEVATO 2	m ²	14.15
E MATERIALE ANTICAPILL	m ²	16.93
F MISTO GRAN. PRIMO ST	m ²	2.00
G MISTO GRAN. SECONDO	m ²	1.37
H CONGL. BIT. (BASE)	m ²	1.04
I TERRENO VEGETALE	m ²	7.56
M MISTO GRAN COMP. MAR	m ²	1.39
N MISTO GRAN. MARC.	m ²	0.23
O RIEMPIMENTO RICONFI.	m ²	58.28
a CONGL. BIT. (BINDER)	m	7.50
b TAPPETO USURA	m	7.50
c CONGL. BIT. (BINDER)	m	2.35
d TAPPETO USURA MARC.	m	2.35
e PREP. PIANO POSA	m	31.87
g PREP.PIANO POSA RIEM	m	3.78
h GEOTESSILE INF.	m	32.16
i GEOTESSILE SUP.	m	31.98



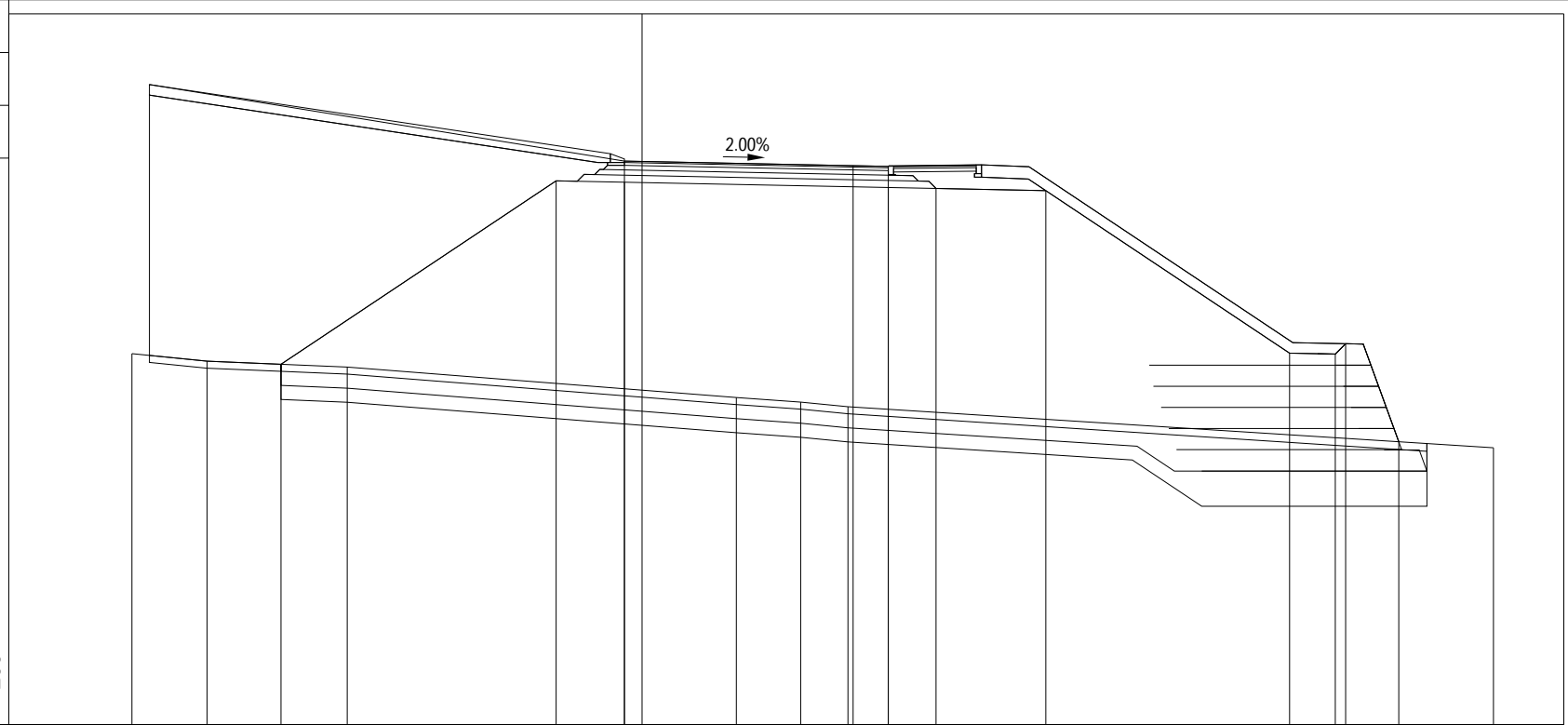
QUOTE TERRENO	174.54	174.35	174.23	173.52	173.40	173.26	172.29
PARZIALI TERRENO	2.09	3.99	10.42	2.07	1.57	18.56	
PROGRESSIVE TERRENO	-14.50	-12.41	-8.42	2.00	4.07	5.64	24.20
QUOTE USURA				180.03		179.90	179.88
PARZIALI USURA				6.50	1.00		
QUOTE PROGETTO		174.28	179.47	179.43	179.28	179.26	179.19
PARZIALI PROGETTO		7.79	1.94	7.50	1.35	3.12	6.93
PROGRESSIVE PROGETTO		-10.23	-2.44	-0.50	7.00	8.35	11.47
							18.40
							19.70
							20.00
							21.37

PROFILO ROTATORIA 3

SEZIONE R3-3

PROGRESSIVA 10.34

B SCAVO PER BONIFICA	m ²	33.42
C RILEVATO 1	m ²	145.03
D RILEVATO 2	m ²	16.21
E MATERIALE ANTICAPILL	m ²	17.21
F MISTO GRAN. PRIMO ST	m ²	2.00
G MISTO GRAN. SECONDO	m ²	1.36
H CONGL. BIT. (BASE)	m ²	1.04
I TERRENO VEGETALE	m ²	7.48
M MISTO GRAN COMP. MAR	m ²	1.37
N MISTO GRAN. MARC.	m ²	0.24
O RIEMPIMENTO RICONFI.	m ²	58.29
a CONGL. BIT. (BINDER)	m	7.50
b TAPPETO USURA	m	7.50
c CONGL. BIT. (BINDER)	m	2.35
d TAPPETO USURA MARC.	m	2.35
e PREP. PIANO POSA	m	32.64
g PREP. PIANO POSA RIEM	m	3.75
h GEOTESSILE INF.	m	33.03
i GEOTESSILE SUP.	m	32.85



QUOTE TERRENO	174.54	174.33	174.16		173.29	173.16	173.03			171.87				
PARZIALI TERRENO		2.14	3.98		11.06	1.83	1.34		18.35					
PROGRESSIVE TERRENO	-14.50	-12.36	-8.38		2.68	4.51	5.85			24.20				
QUOTE USURA					180.01		179.88	179.86						
PARZIALI USURA						6.50	1.00							
QUOTE PROGETTO		174.24		179.45	179.41		179.26	179.24	179.18	174.56	174.53	174.82	172.04	
PARZIALI PROGETTO			7.82		1.94		7.50	1.36	3.12	6.92	1.30	0.30	1.51	
PROGRESSIVE PROGETTO		-10.26		-2.44	-0.50		7.00	8.36	11.48		18.40	19.70	20.00	21.51

PROFILO ROTATORIA 3

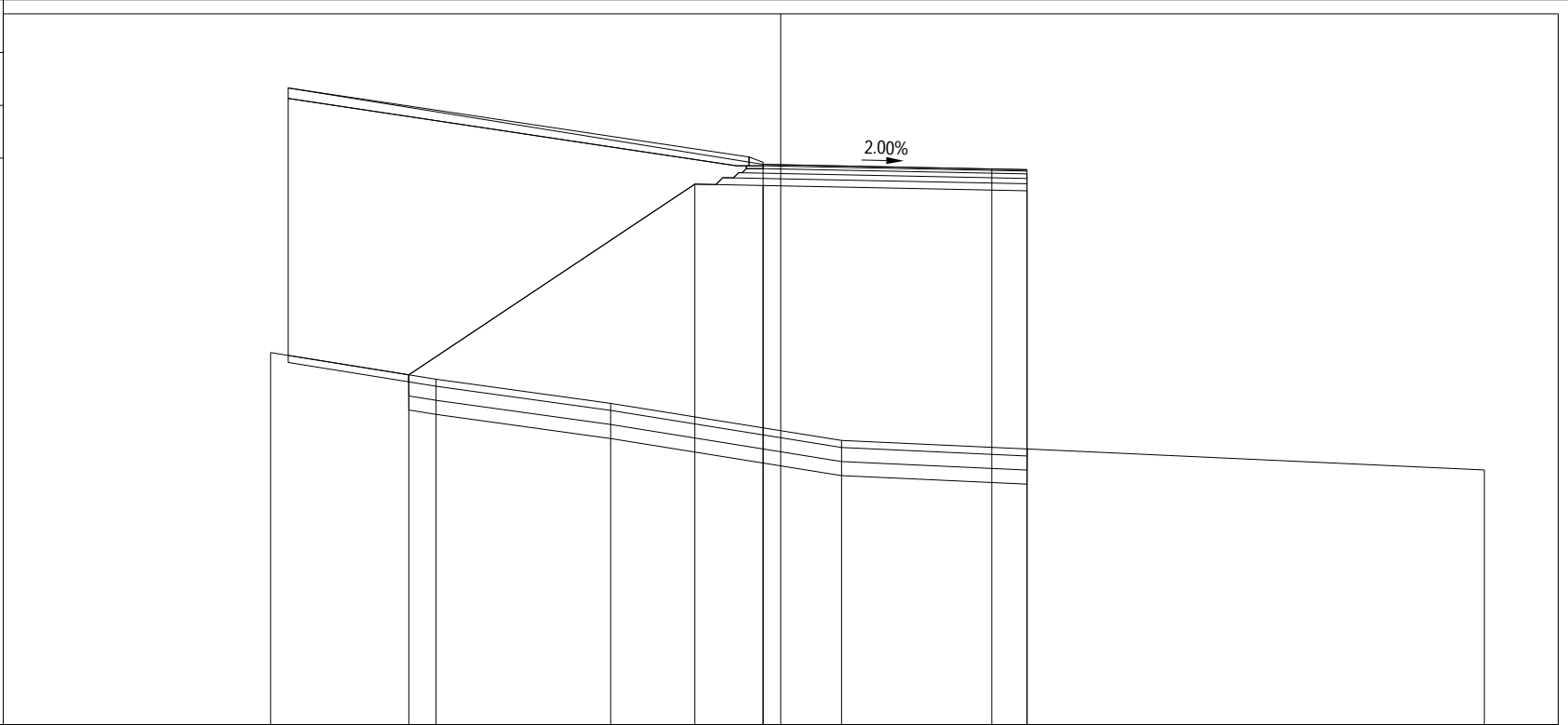
SEZIONE R3-4

PROGRESSIVA 21.31

B SCAVO PER BONIFICA	m ²	14.06
C RILEVATO 1	m ²	93.87
D RILEVATO 2	m ²	7.03
E MATERIALE ANTICAPILL	m ²	7.03
F MISTO GRAN. PRIMO ST	m ²	1.74
G MISTO GRAN. SECONDO	m ²	1.24
H CONGL. BIT. (BASE)	m ²	1.04
I TERRENO VEGETALE	m ²	3.88
O RIEMPIMENTO RICONFI.	m ²	58.51
a CONGL. BIT. (BINDER)	m	7.50
b TAPPETO USURA	m	7.50
e PREP. PIANO POSA	m	17.72
g PREP. PIANO POSA RIEM	m	3.47
h GEOTESSILE INF.	m	17.72
i GEOTESSILE SUP.	m	17.72

164

200
200



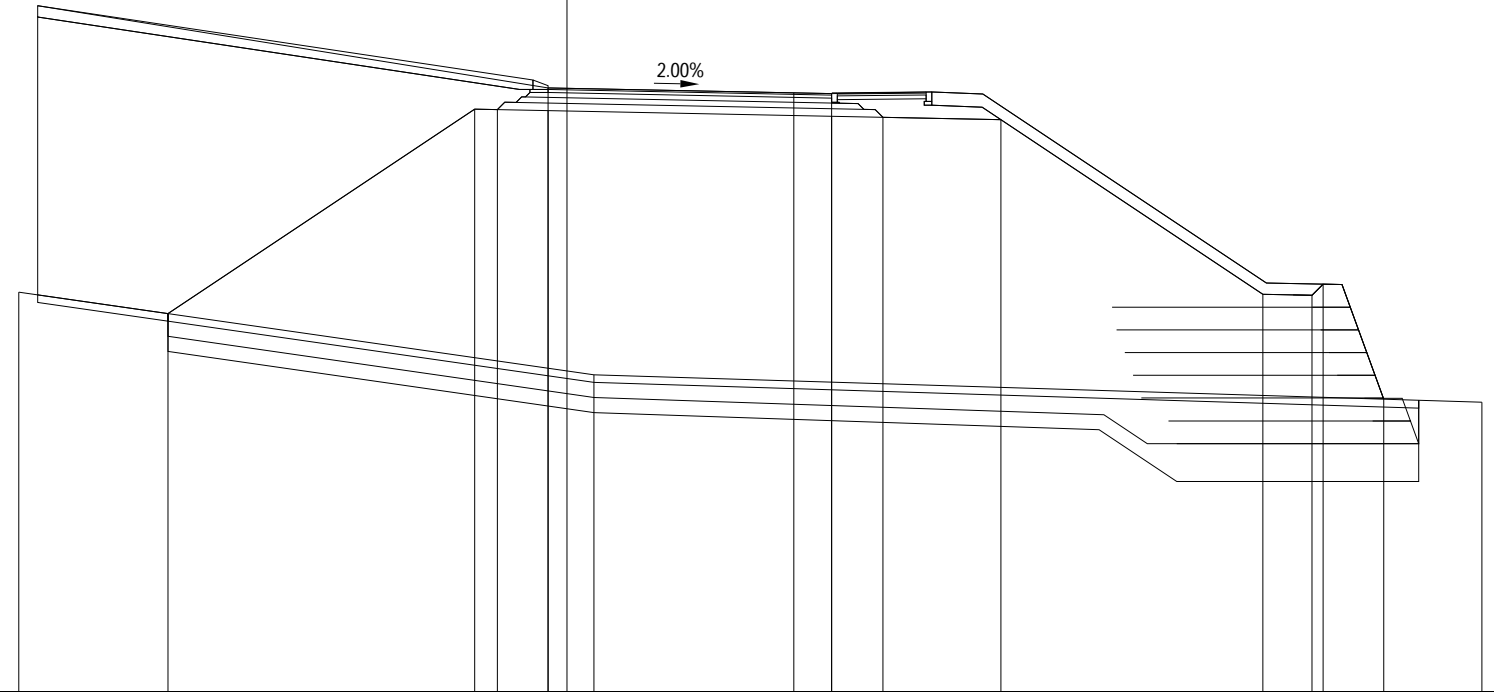
QUOTE TERRENO	174.57	173.82	173.13	172.08	171.24
PARZIALI TERRENO	4.70	4.97	6.56	18.27	
PROGRESSIVE TERRENO	-14.50	-9.80	-4.83	1.73	20.00
QUOTE USURA				179.92	179.79 179.77
PARZIALI USURA				6.50	1.00
QUOTE PROGETTO		173.94		179.36 179.32	171.83 179.17
PARZIALI PROGETTO		8.13		1.94	7.50
PROGRESSIVE PROGETTO		-10.57		-2.44 -0.50	7.00 7.00

PROFILO ROTATORIA 3

SEZIONE R3-5

PROGRESSIVA 29.75

B SCAVO PER BONIFICA	m ²	36.05
C RILEVATO 1	m ²	164.96
D RILEVATO 2	m ²	18.65
E MATERIALE ANTICAPILL	m ²	17.40
F MISTO GRAN. PRIMO ST	m ²	2.00
G MISTO GRAN. SECONDO	m ²	1.36
H CONGL. BIT. (BASE)	m ²	1.03
I TERRENO VEGETALE	m ²	7.56
M MISTO GRAN COMP. MAR	m ²	1.38
N MISTO GRAN. MARC.	m ²	0.24
O RIEMPIMENTO RICONFI.	m ²	58.51
a CONGL. BIT. (BINDER)	m	7.50
b TAPPETO USURA	m	7.50
c CONGL. BIT. (BINDER)	m	2.35
d TAPPETO USURA MARC.	m	2.35
e PREP. PIANO POSA	m	33.21
g PREP. PIANO POSA RIEM	m	3.48
h GEOTESSILE INF.	m	33.62
i GEOTESSILE SUP.	m	33.44



164

200
200

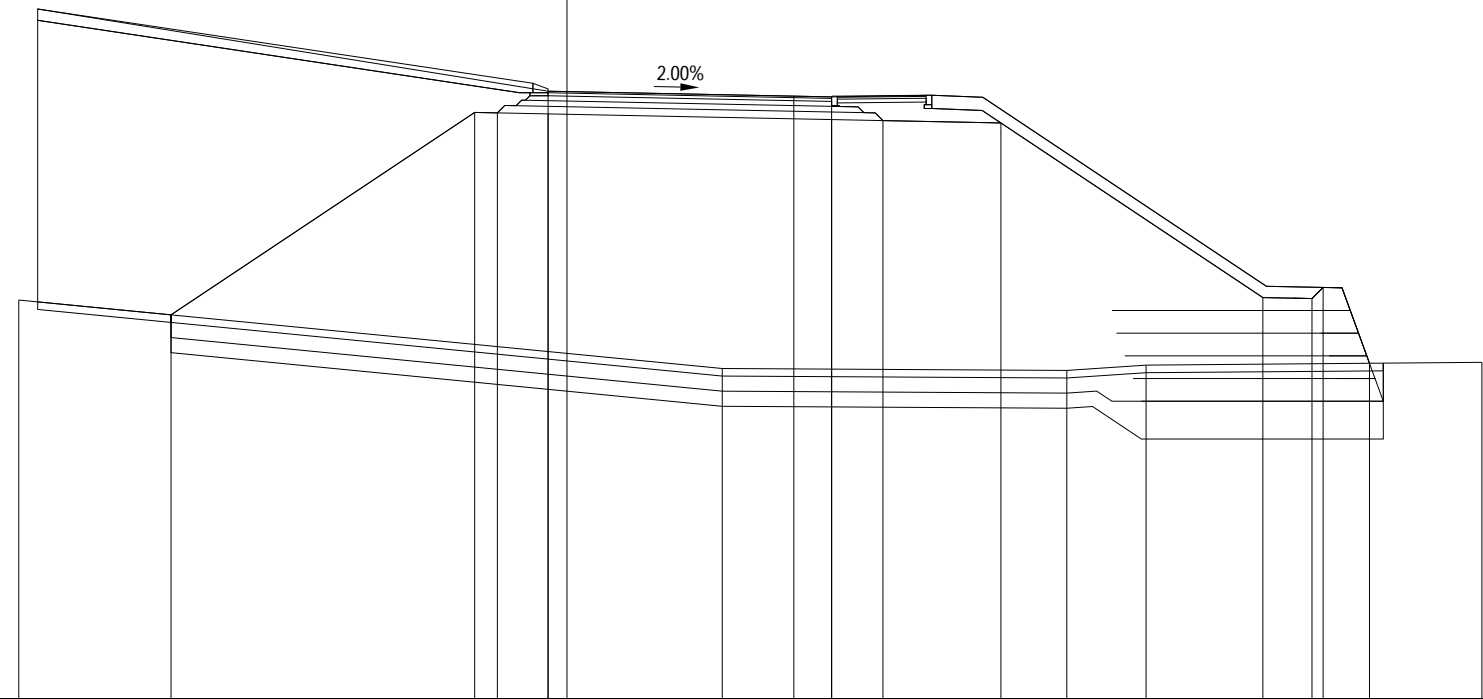
QUOTE TERRENO	174.56		172.38		171.65		
PARZIALI TERRENO		15.21		23.49			
PROGRESSIVE TERRENO	-14.50		0.71		24.20		
QUOTE USURA			179.97	179.84 179.82			
PARZIALI USURA			6.50	1.00			
QUOTE PROGETTO	174.00	179.41 179.39	179.37	179.22 179.19	179.13	174.51 174.48 174.78	171.73
PARZIALI PROGETTO		8.11	0.60 1.34	7.50	1.36 3.12	6.93	1.30 0.29 1.60
PROGRESSIVE PROGETTO	-10.55	-2.44 -1.84	-0.50	7.00 8.36	11.48	18.41 19.71 20.00	21.60

PROFILO ROTATORIA 3

SEZIONE R3-6

PROGRESSIVA 35.98

B SCAVO PER BONIFICA	m ²	32.56
C RILEVATO 1	m ²	148.30
D RILEVATO 2	m ²	15.59
E MATERIALE ANTICAPILL	m ²	16.97
F MISTO GRAN. PRIMO ST	m ²	2.00
G MISTO GRAN. SECONDO	m ²	1.35
H CONGL. BIT. (BASE)	m ²	1.05
I TERRENO VEGETALE	m ²	7.50
M MISTO GRAN COMP. MAR	m ²	1.35
N MISTO GRAN. MARC.	m ²	0.23
O RIEMPIMENTO RICONFI.	m ²	58.59
a CONGL. BIT. (BINDER)	m	7.50
b TAPPETO USURA	m	7.50
c CONGL. BIT. (BINDER)	m	2.35
d TAPPETO USURA MARC.	m	2.35
e PREP. PIANO POSA	m	32.13
g PREP. PIANO POSA RIEM	m	3.55
h GEOTESSILE INF.	m	32.39
i GEOTESSILE SUP.	m	32.21



164

200
200

QUOTE TERRENO	174.54			172.73			172.68	172.82		172.89		
PARZIALI TERRENO		18.61			9.11		2.10		8.88			
PROGRESSIVE TERRENO	-14.50			4.11			13.22	15.32		24.20		
QUOTE USURA			180.06		179.93	179.91						
PARZIALI USURA			6.50		1.00							
QUOTE PROGETTO		174.15	179.50	179.49	179.46	179.31	179.29	179.23	174.61	174.58	174.87	172.87
PARZIALI PROGETTO		8.03	0.60	1.34	7.50	1.36	3.12	6.93	1.30	0.29	1.23	
PROGRESSIVE PROGETTO		-10.47	-2.44	-1.84	-0.50	7.00	8.36	11.48	18.41	19.71	20.00	21.23

PROFILO ROTATORIA 3

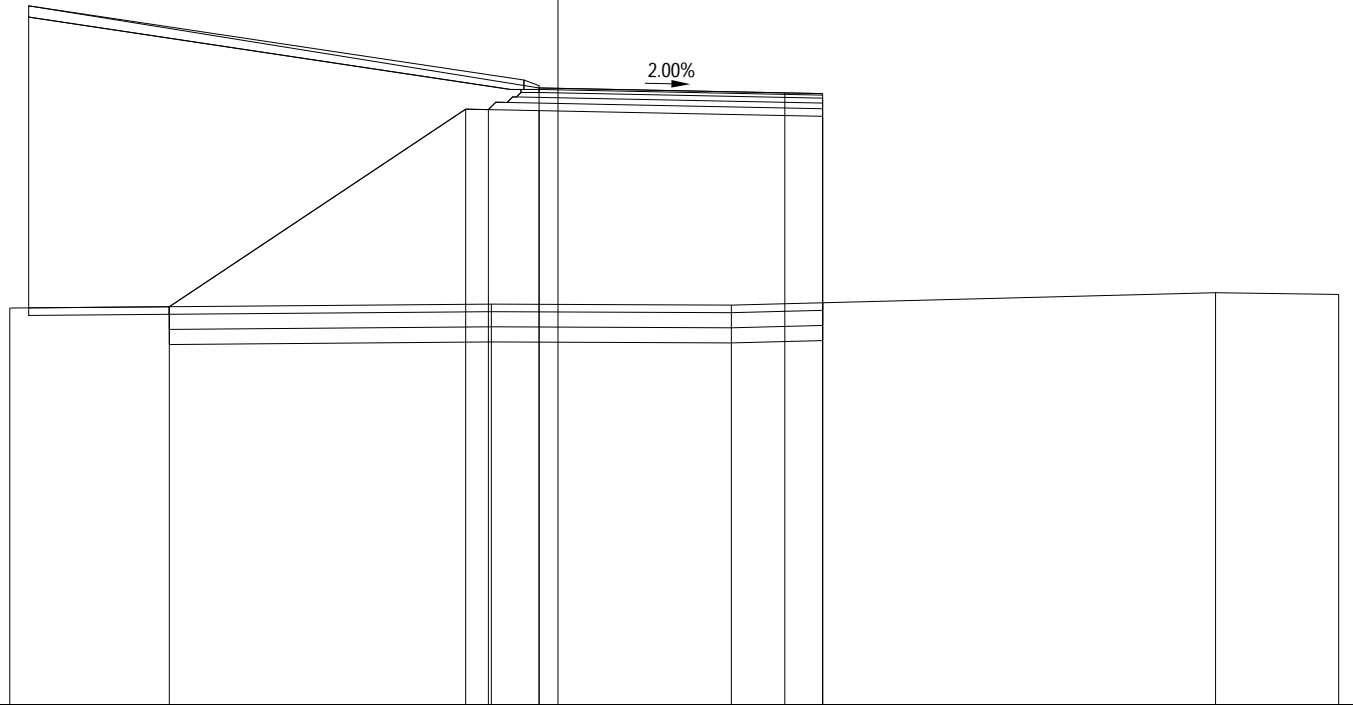
SEZIONE R3-7

PROGRESSIVA 45.69

B SCAVO PER BONIFICA	m ²	13.81
C RILEVATO 1	m ²	68.10
D RILEVATO 2	m ²	6.90
E MATERIALE ANTICAPILL	m ²	6.91
F MISTO GRAN. PRIMO ST	m ²	1.75
G MISTO GRAN. SECONDO	m ²	1.25
H CONGL. BIT. (BASE)	m ²	1.04
I TERRENO VEGETALE	m ²	3.94
O RIEMPIMENTO RICONFI.	m ²	58.76
a CONGL. BIT. (BINDER)	m	7.50
b TAPPETO USURA	m	7.50
e PREP. PIANO POSA	m	17.28
g PREP. PIANO POSA RIEM	m	3.72
h GEOTESSILE INF.	m	17.28
i GEOTESSILE SUP.	m	17.28

164

200
200



QUOTE TERRENO		174.49		174.59		174.57		174.89		174.85
PARZIALI TERRENO			12.74			6.35		12.80		3.26
PROGRESSIVE TERRENO		-14.50		-1.76		4.59		17.39		20.65
QUOTE USURA					180.31			180.18	180.16	
PARZIALI USURA						6.50		1.00		
QUOTE PROGETTO			174.52		179.75			174.63	179.56	
PARZIALI PROGETTO				7.84	0.60	1.34		7.50		
PROGRESSIVE PROGETTO			-10.28		-2.44	-1.84	-0.50		7.00	7.00

PROFILO ROTATORIA 3

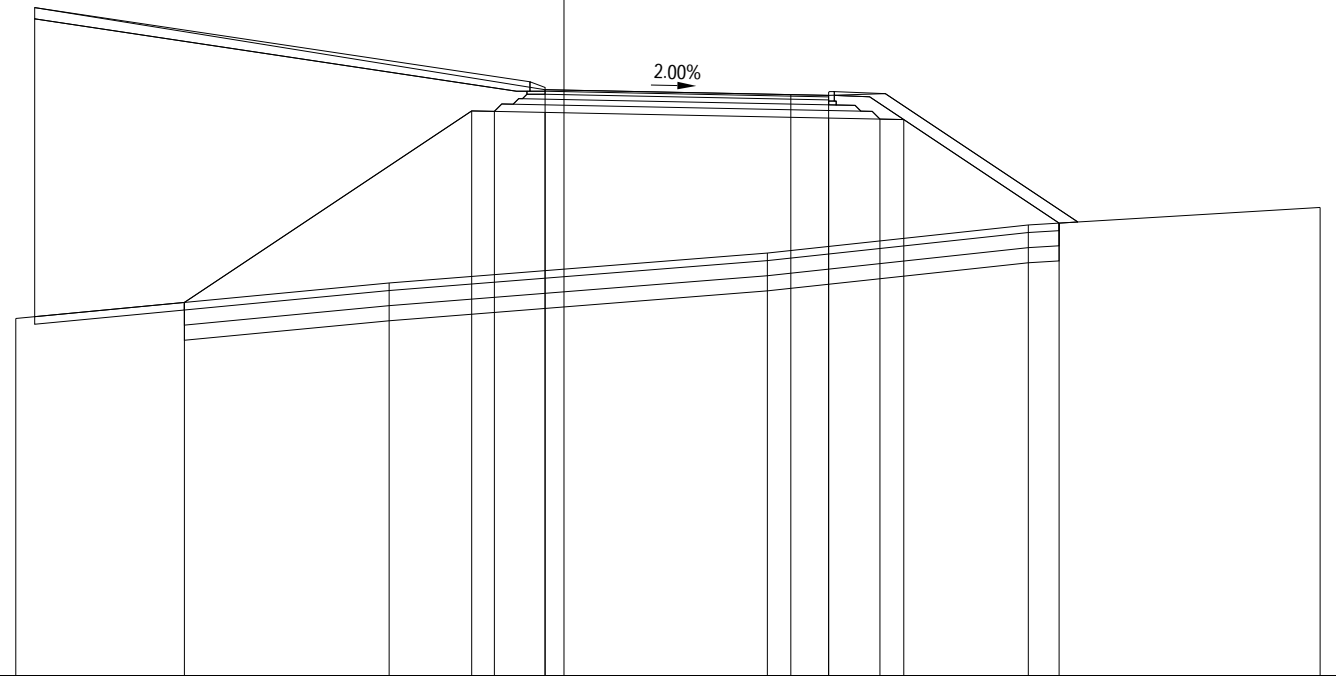
SEZIONE R3-8

PROGRESSIVA 53.77

B SCAVO PER BONIFICA	m ²	18.50
C RILEVATO 1	m ²	66.34
D RILEVATO 2	m ²	9.25
E MATERIALE ANTICAPILL	m ²	9.25
F MISTO GRAN. PRIMO ST	m ²	1.99
G MISTO GRAN. SECONDO	m ²	1.35
H CONGL. BIT. (BASE)	m ²	1.05
I TERRENO VEGETALE	m ²	5.87
L MISTO GRAN. COMPATTA	m ²	0.51
O RIEMPIMENTO RICONFI.	m ²	58.91
a CONGL. BIT. (BINDER)	m	7.50
b TAPPETO USURA	m	7.50
e PREP. PIANO POSA	m	23.23
g PREP.PIANO POSA RIEM	m	3.98
h GEOTESSILE INF.	m	23.23
i GEOTESSILE SUP.	m	23.23

165

200
200



QUOTE TERRENO		174.44		175.38		176.18		176.92		177.38
PARZIALI TERRENO			9.88		10.00		6.90		7.72	
PROGRESSIVE TERRENO		-14.50		-4.62		5.38		12.28		20.00
QUOTE USURA					180.50		180.37		180.35	
PARZIALI USURA						6.50		1.00		
QUOTE PROGETTO			174.87		179.93		179.75		179.72	
PARZIALI PROGETTO				7.60	0.60	1.34	7.50	1.36	0.63	4.11
PROGRESSIVE PROGETTO		-10.04		-2.44	-1.84	-0.50	7.00	8.36	8.99	13.10

PROFILO ROTATORIA 3

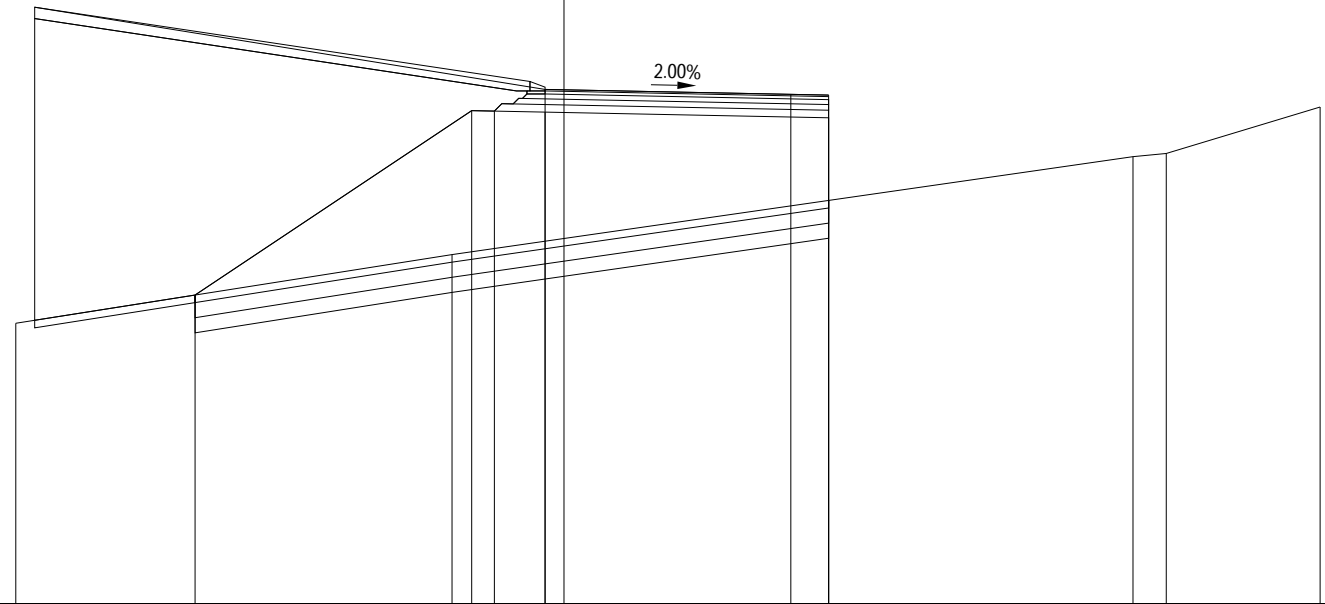
SEZIONE R3-9

PROGRESSIVA 63.59

B SCAVO PER BONIFICA	m ²	13.41
C RILEVATO 1	m ²	41.61
D RILEVATO 2	m ²	6.70
E MATERIALE ANTICAPILL	m ²	6.71
F MISTO GRAN. PRIMO ST	m ²	1.75
G MISTO GRAN. SECONDO	m ²	1.23
H CONGL. BIT. (BASE)	m ²	1.05
I TERRENO VEGETALE	m ²	3.95
O RIEMPIMENTO RICONFI.	m ²	58.73
a CONGL. BIT. (BINDER)	m	7.50
b TAPPETO USURA	m	7.50
e PREP. PIANO POSA	m	16.94
g PREP. PIANO POSA RIEM	m	4.29
h GEOTESSILE INF.	m	16.94
i GEOTESSILE SUP.	m	16.94

167

200
200



QUOTE TERRENO		174.41		176.23		178.82	178.90	180.13
PARZIALI TERRENO			11.54		18.01		0.88	4.07
PROGRESSIVE TERRENO		-14.50		-2.96		15.05	15.93	20.00
QUOTE USURA				180.60		180.47	180.45	
PARZIALI USURA					6.50	1.00		
QUOTE PROGETTO		175.16		180.04		177.66	179.85	
PARZIALI PROGETTO			7.32	0.60	1.34	7.50		
PROGRESSIVE PROGETTO		-9.76		-2.44	-1.84	-0.50	7.00	7.00

PROFILO ROTATORIA 3

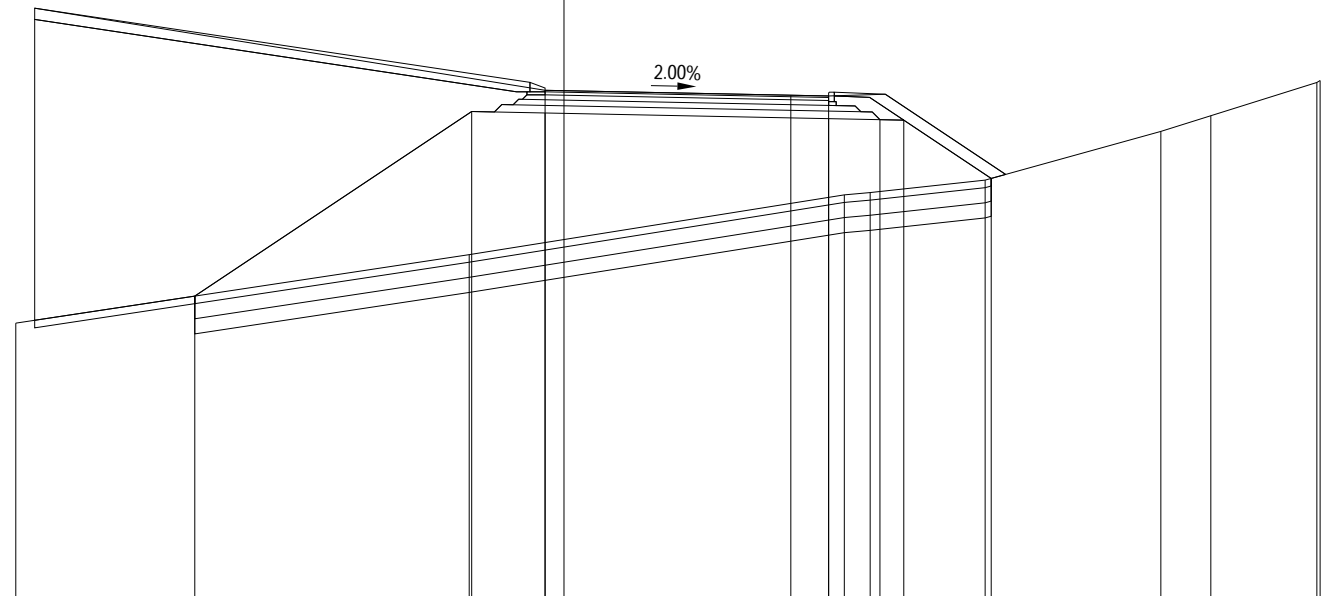
SEZIONE R3-10

PROGRESSIVA 72.19

B SCAVO PER BONIFICA	m ²	16.84
C RILEVATO 1	m ²	47.48
D RILEVATO 2	m ²	8.41
E MATERIALE ANTICAPILL	m ²	8.43
F MISTO GRAN. PRIMO ST	m ²	2.00
G MISTO GRAN. SECONDO	m ²	1.34
H CONGL. BIT. (BASE)	m ²	1.05
I TERRENO VEGETALE	m ²	5.22
L MISTO GRAN. COMPATTA	m ²	0.51
O RIEMPIMENTO RICONFI.	m ²	58.76
a CONGL. BIT. (BINDER)	m	7.50
b TAPPETO USURA	m	7.50
e PREP. PIANO POSA	m	21.30
g PREP.PIANO POSA RIEM	m	4.28
h GEOTESSILE INF.	m	21.30
i GEOTESSILE SUP.	m	21.30

167

200
200



QUOTE TERRENO		174.42		176.23		177.81	177.87	178.20		179.49	179.90	180.78	180.83
PARZIALI TERRENO			11.99		9.92	0.69	3.04	4.65	1.32	2.80	0.09		
PROGRESSIVE TERRENO		-14.50		-2.51		7.41	8.10	11.14		15.79	17.11	19.91	20.00
QUOTE USURA				180.58		180.45	180.43						
PARZIALI USURA					6.50	1.00							
QUOTE PROGETTO		175.13		180.01	179.98	179.83	179.80	179.79	178.24				
PARZIALI PROGETTO			7.33	1.94	7.50	1.36	0.63	2.31					
PROGRESSIVE PROGETTO		-9.77		-2.44	-0.50	7.00	8.36	8.99	11.30				

PROFILO ROTATORIA 3

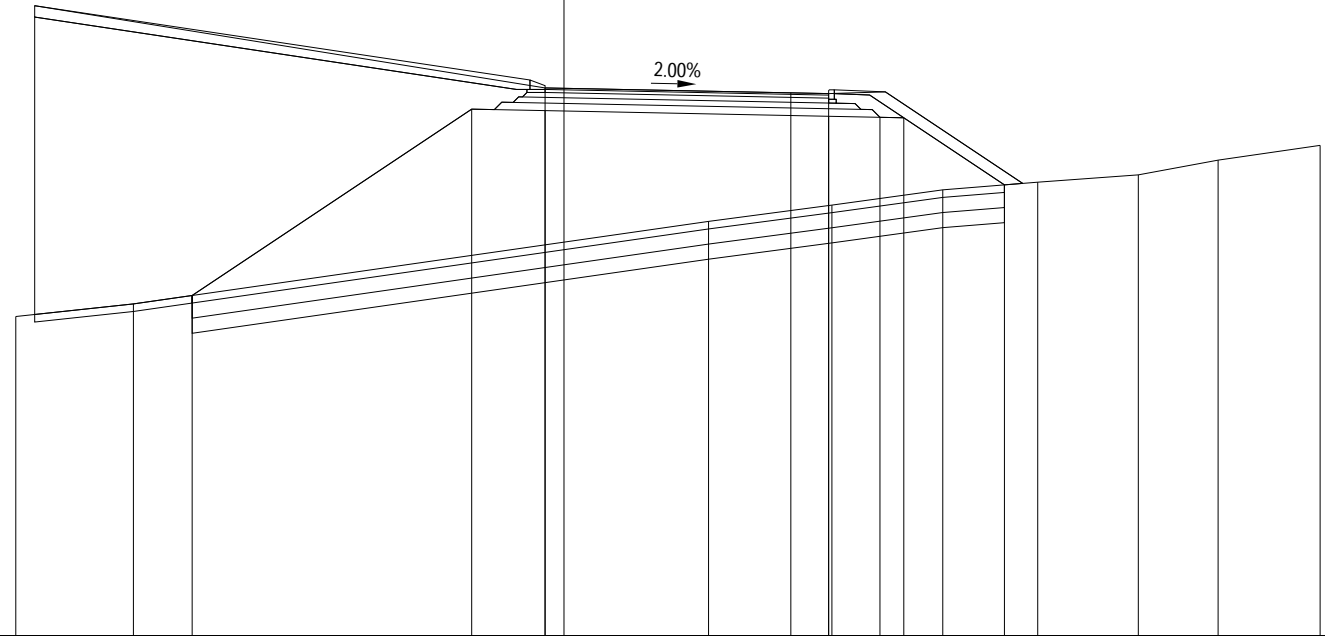
SEZIONE R3-11

PROGRESSIVA 78.88

B SCAVO PER BONIFICA	m ²	17.18
C RILEVATO 1	m ²	50.71
D RILEVATO 2	m ²	8.59
E MATERIALE ANTICAPILL	m ²	8.59
F MISTO GRAN. PRIMO ST	m ²	1.98
G MISTO GRAN. SECONDO	m ²	1.37
H CONGL. BIT. (BASE)	m ²	1.04
I TERRENO VEGETALE	m ²	5.36
L MISTO GRAN. COMPATTA	m ²	0.51
O RIEMPIMENTO RICONFI.	m ²	58.78
a CONGL. BIT. (BINDER)	m	7.50
b TAPPETO USURA	m	7.50
e PREP. PIANO POSA	m	21.69
g PREP.PIANO POSA RIEM	m	4.20
h GEOTESSILE INF.	m	21.69
i GEOTESSILE SUP.	m	21.69

166

200
200



QUOTE TERRENO	174.44	174.77			176.95	177.39	177.79	177.99	178.19	178.58	178.97
PARZIALI TERRENO		3.11		15.21		3.27	2.93	2.51	2.66	2.11	2.70
PROGRESSIVE TERRENO	-14.50	-11.39			3.82	7.09	10.02	12.53	15.19	17.30	20.00
QUOTE USURA					180.49		180.36	180.34			
PARZIALI USURA						6.50	1.00				
QUOTE PROGETTO		174.99		179.92	179.89		179.74	179.71	179.70	177.92	
PARZIALI PROGETTO			7.39	1.94		7.50	1.36	0.63	2.66		
PROGRESSIVE PROGETTO		-9.83		-2.44	-0.50		7.00	8.36	8.99	11.65	

PROFILO ROTATORIA 3

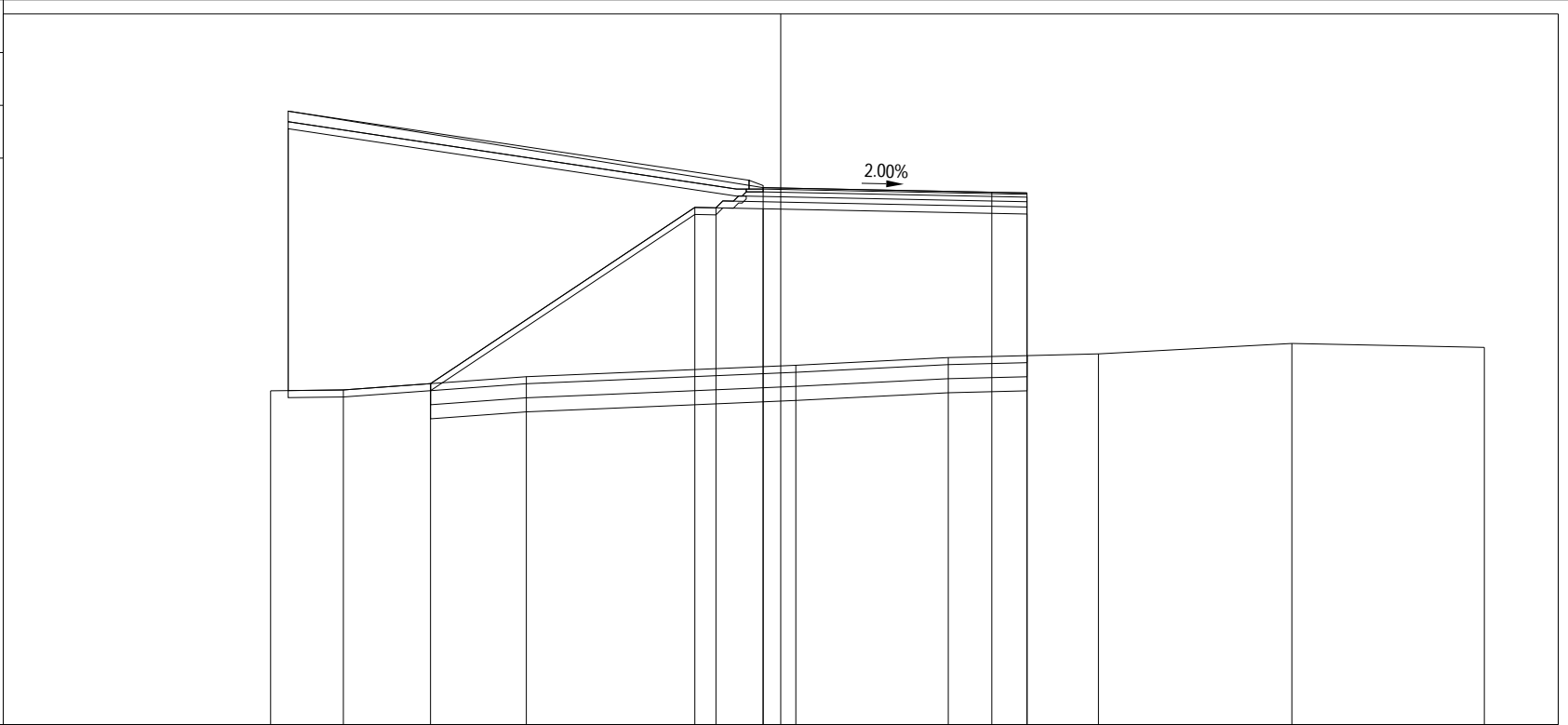
SEZIONE R3-12

PROGRESSIVA 87.96

B SCAVO PER BONIFICA	m ²	13.55
C RILEVATO 1	m ²	57.72
D RILEVATO 2	m ²	6.76
E MATERIALE ANTICAPILL	m ²	6.79
F MISTO GRAN. PRIMO ST	m ²	1.75
G MISTO GRAN. SECONDO	m ²	1.23
H CONGL. BIT. (BASE)	m ²	1.05
I TERRENO VEGETALE	m ²	4.01
O RIEMPIMENTO RICONFI.	m ²	116.77
a CONGL. BIT. (BINDER)	m	7.50
b TAPPETO USURA	m	7.50
e PREP. PIANO POSA	m	16.98
h GEOTESSILE INF.	m	16.98
i GEOTESSILE SUP.	m	16.98

165

200
200



QUOTE TERRENO	174.49	174.51	174.89	175.21	175.43	175.54	175.83	175.72
PARZIALI TERRENO	2.07	5.20	7.66	4.33	4.27	5.50	5.47	
PROGRESSIVE TERRENO	-14.50	-12.43	-7.23	0.43	4.76	9.03	14.53	20.00
QUOTE USURA				180.26		180.13	180.11	
PARZIALI USURA				6.50		1.00		
QUOTE PROGETTO		174.69		179.70	179.69	179.66	175.49	179.51
PARZIALI PROGETTO		7.51		0.60	1.34	7.50		
PROGRESSIVE PROGETTO		-9.95		-2.44	-1.84	-0.50	7.00	7.00