



ANAS S.p.A.

Direzione Progettazione e Realizzazione Lavori

S.S.45 DELLA VAL DI TREBBIA

AMMODERNAMENTO DELLA STRADA STATALE N. 45 DELLA VAL TREBBIA NEL TRATTO CERNUSCA-RIVERGARO

PROGETTO DEFINITIVO

PROGETTAZIONE: ANAS DPRL

SUPPORTO ALLA PROGETTAZIONE:

I PROGETTISTI:

ing. Antonio SCALAMANDRÉ
Ordine Ing. di Frosinone n. 1063



IL GEOLOGO:

geol. Maurizio MARTINO
Ordine Geol. del Lazio ES n. 457



IL RESPONSABILE DEL SIA:

Ing. Laura TROIANI
Ordine Arch. di Roma n.A-31890



IL COORDINATORE PER LA SICUREZZA IN FASE DI PROGETTAZIONE:

geom. E PAIELLA



VISTO: IL RESPONSABILE DEL PROCEDIMENTO:

ing. Anna Maria NOSARI

PROTOCOLLO

DATA

DOTT. GEOL.
DANILO GALLO

ING. RENATO
DEL PRETE

DB308

D - PROGETTO STRADALE DB - INTERSEZIONI DB-3 - ROTATORIA 3 SEZIONI TRASVERSALI - RAMO 1

CODICE PROGETTO

NOME FILE

PROGETTO LIV. PROG. N. PROG.

DB308 - V03PS00TRASZ02_B.dwg

REVISIONE

SCALA:

BO0067 D 1801

CODICE ELAB. V03PS00TRASZ02

B

1:200

C

B

EMISSIONE A SEGUITO DI RICHIESTA
INTEGRAZIONE DEL MINISTERO

Novembre 2022

A

EMISSIONE

Aprile 2020

REV.

DESCRIZIONE

DATA

REDATTO

VERIFICATO

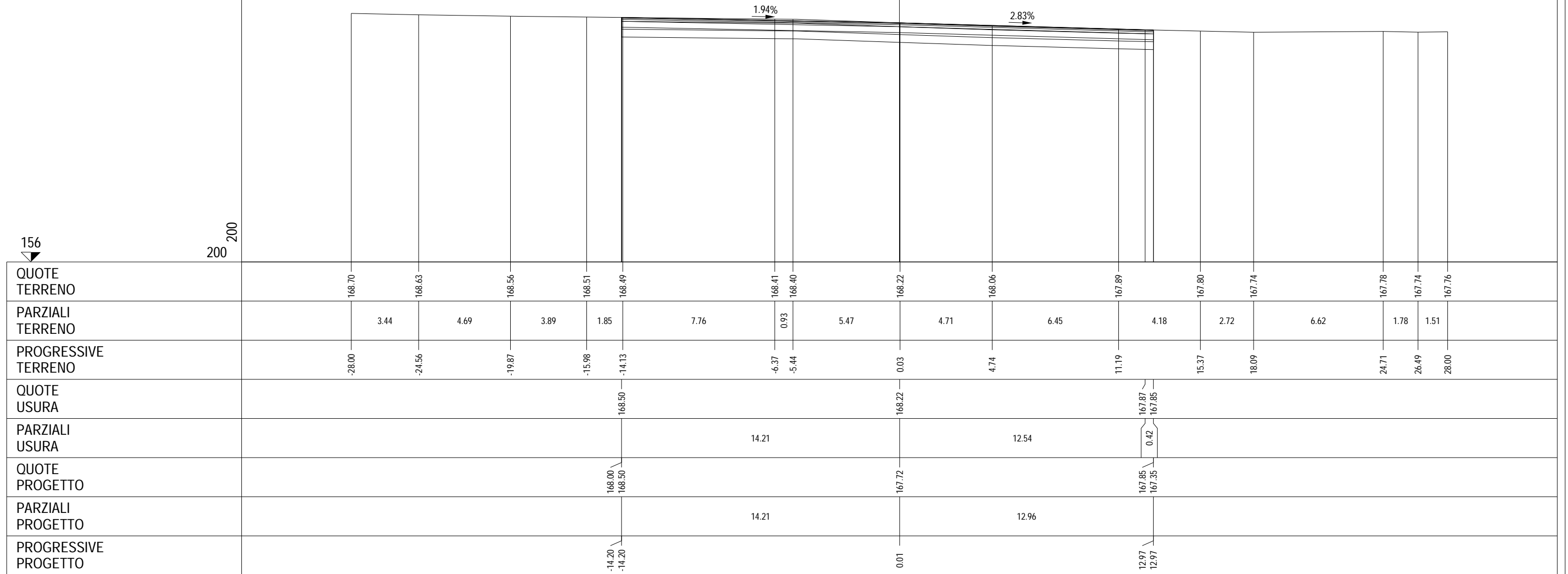
APPROVATO

PROFILO R1 ROT 3

SEZIONE R1-ROT3-1

PROGRESSIVA 0.00

A SCAVO	m ²	8.46
F FOND. IN MISTO GRAN.	m ²	8.15
H CONGL. BIT. (BASE)	m ²	2.72
P SCAVO BONIF. TRINCEA	m ²	13.26
Q ANTICAPILL. TRINCEA	m ²	10.86
T RILEVATO 3	m ²	2.40
a CONGL. BIT. (BINDER)	m	27.18
b TAPPETO DI USURA	m	27.17
f SCOTICO IN TRINCEA	m	27.17
k GEOTES. INF. TRINCEA	m	27.17
l GEOTES. SUP. TRINCEA	m	27.17

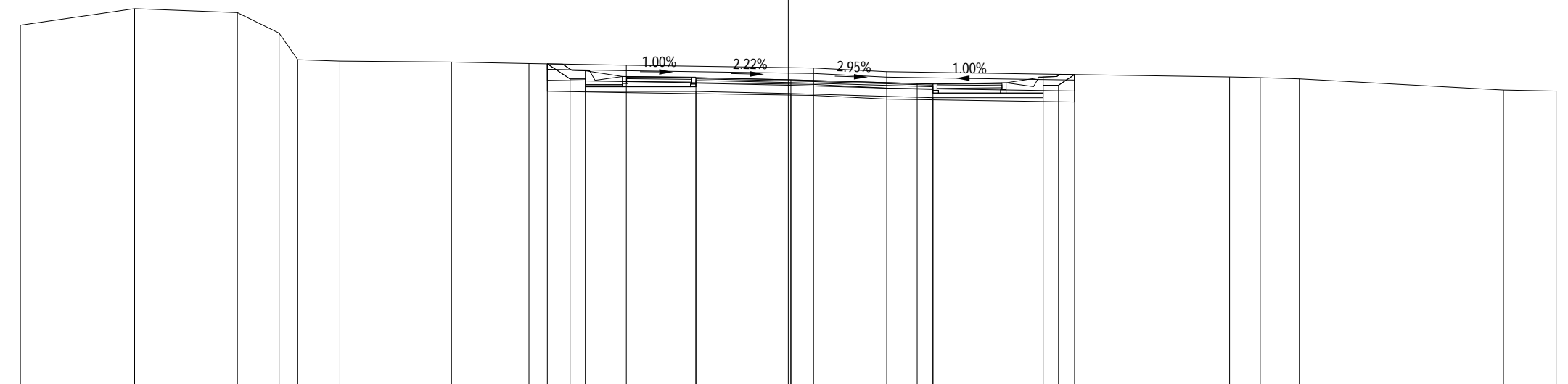


PROFILO R1 ROT 3

SEZIONE R1-ROT3-2

PROGRESSIVA 5.00

A SCAVO	m ²	12.57
F FOND. IN MISTO GRAN.	m ²	3.96
H CONGL. BIT. (BASE)	m ²	0.87
I TERRENO VEGETALE	m ²	0.67
M MISTO GRANULARE COMP	m ²	0.83
N MISTO GRALUNARE MARC	m ²	0.48
P SCAVO BONIF. TRINCEA	m ²	2.85
Q ANTICAPILL. TRINCEA	m ²	7.68
T RILEVATO 3	m ²	0.66
a CONGL. BIT. (BINDER)	m	8.65
b TAPPETO DI USURA	m	8.65
c CONGL. BIT. (BINDER)	m	4.73
d TAPPETO DI USURA MAR	m	4.73
f SCOTICO IN TRINCEA	m	19.23
k GEOTES. INF. TRINCEA	m	19.23
l GEOTES. SUP. TRINCEA	m	19.23



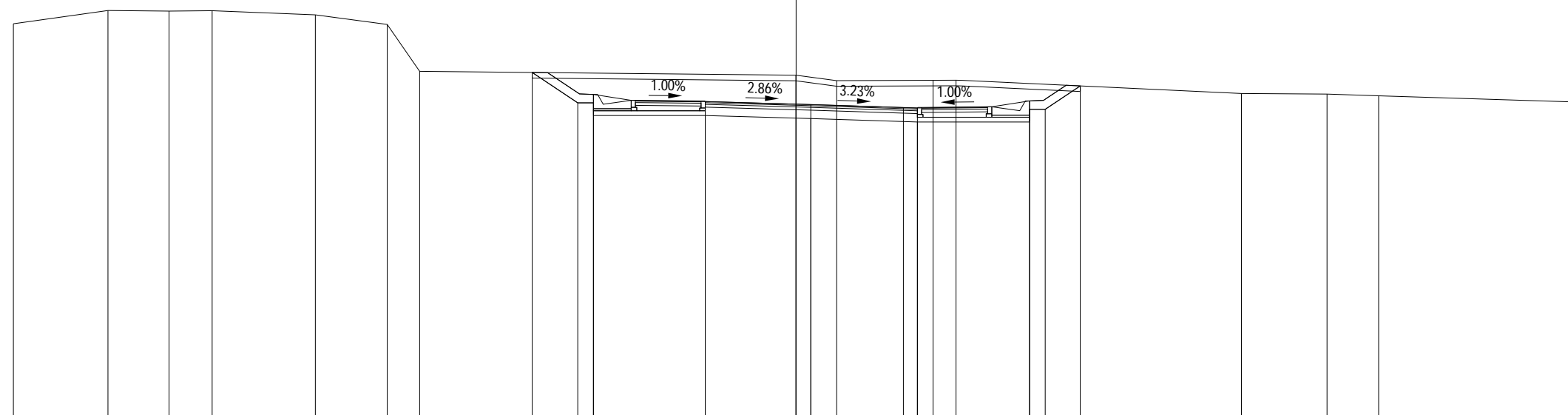
QUOTE TERRENO	170.15	170.76	170.61	169.87	168.90	168.85	168.81	168.76	168.70	168.60	168.46	168.27	168.24	168.20	167.79	167.75
PARZIALI TERRENO		4.16	3.75	1.52	0.68	1.54	4.07	2.83	3.55	6.82	2.67	12.50	1.12	1.43	7.44	1.92
PROGRESSIVE TERRENO	-28.00	-23.84	-20.09	-18.57	-17.89	-16.35	-12.28	-9.45	-5.90	0.92	3.59	16.09	17.21	18.64	26.08	28.00
QUOTE USURA									168.24	168.16	168.03	168.01				
PARZIALI USURA									3.46	4.61	0.58					
QUOTE PROGETTO				168.75	168.19	167.74	167.74	167.66	167.51	167.97	167.51	167.97	167.51	167.97	168.36	
PARZIALI PROGETTO				0.83	0.57	4.02	3.46	5.19	4.01	1.15						
PROGRESSIVE PROGETTO				-8.79	-7.96	-7.39	-3.37	0.09	5.28	9.29	9.29	9.85	10.44			

PROFILO R1 ROT 3

SEZIONE R1-ROT3-3

PROGRESSIVA 16.25

- A SCAVO m² 21.69
- F FOND. IN MISTO GRAN. m² 3.64
- H CONGL. BIT. (BASE) m² 0.76
- I TERRENO VEGETALE m² 1.21
- M MISTO GRANULARE COMP m² 0.84
- N MISTO GRALUNARE MARC m² 0.46
- a CONGL. BIT. (BINDER) m 7.59
- b TAPPETO DI USURA m 7.59
- c CONGL. BIT. (BINDER) m 4.71
- d TAPPETO DI USURA MAR m 4.71
- f SCOTICO IN TRINCEA m 19.62



157

200
200

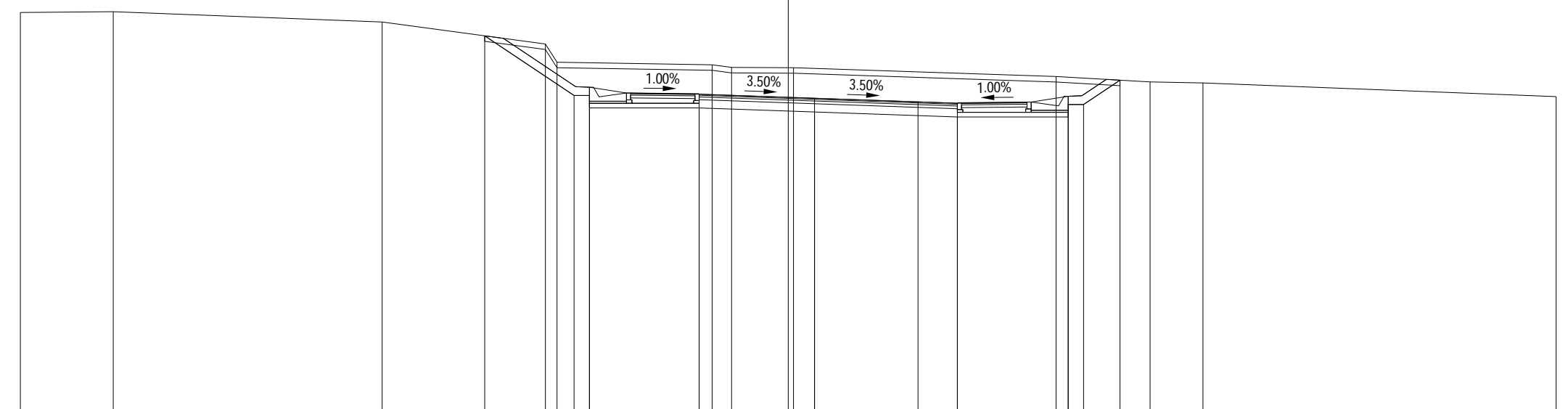
QUOTE TERRENO		171.07	171.55	171.52	171.54	171.39	171.05	169.37		169.23	169.04	169.05	169.05		168.58	168.56	168.49		168.27
PARZIALI TERRENO			3.38	2.19	1.54	3.69	2.57	1.16		13.46	1.46	3.45	0.82		10.21	3.06	1.85		7.16
PROGRESSIVE TERRENO		-28.00	-24.62	-22.43	-20.89	-17.20	-14.63	-13.47		-0.01	1.45	4.90	5.72		15.93	18.99	20.84		28.00
QUOTE USURA										168.29	168.18	168.07	168.06						
PARZIALI USURA										3.78	3.31	0.50							
QUOTE PROGETTO			169.33	168.24	167.79	168.24	167.79	167.68		167.56	168.01	167.56	168.01		168.85				
PARZIALI PROGETTO			1.63	0.56	4.00	3.78	3.81	4.01		1.82									
PROGRESSIVE PROGETTO			-9.44	-7.81	-7.25	-7.25	-3.25	0.53		4.34	8.35	8.35	8.91		10.17				

PROFILO R1 ROT 3

SEZIONE R1-ROT3-4

PROGRESSIVA 27.50

A SCAVO	m ²	27.14
F FOND. IN MISTO GRAN.	m ²	4.21
H CONGL. BIT. (BASE)	m ²	0.94
I TERRENO VEGETALE	m ²	1.79
M MISTO GRANULARE COMP	m ²	0.85
N MISTO GRALUNARE MARC	m ²	0.46
a CONGL. BIT. (BINDER)	m	9.42
b TAPPETO DI USURA	m	9.42
c CONGL. BIT. (BINDER)	m	4.74
d TAPPETO DI USURA MAR	m	4.74
f SCOTICO IN TRINCEA	m	23.57



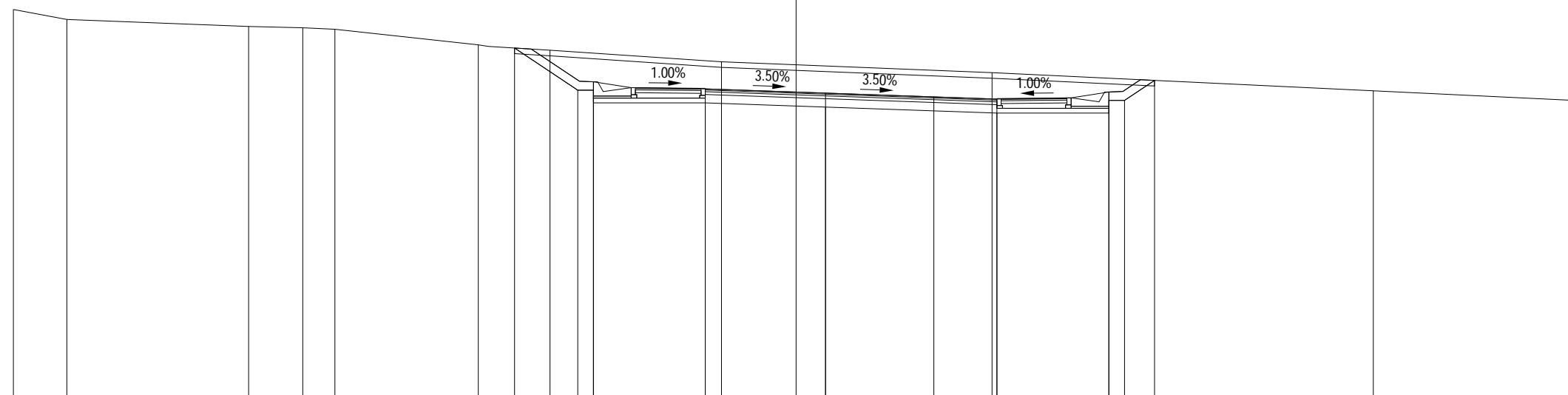
QUOTE TERRENO	171.52	171.55		171.17	170.37	169.61	169.51	169.19	168.99	168.95	168.46
PARZIALI TERRENO	3.39	9.80	5.95	0.43	5.65	0.71	2.26	9.58	3.42	1.93	12.88
PROGRESSIVE TERRENO	-28.00	-24.61	-14.81	-8.86	-2.78	-2.07	0.19	9.77	13.19	15.12	28.00
QUOTE USURA					168.54	168.40	168.26	168.21			
PARZIALI USURA					4.21	3.77	1.44				
QUOTE PROGETTO			170.67	168.50	168.04	167.90	167.71	168.17	167.71	169.05	
PARZIALI PROGETTO		3.26	0.56	4.00	4.21	5.21	4.04	1.89			
PROGRESSIVE PROGETTO			-11.07	-7.81	-3.25	0.96	6.17	10.21	12.10		

PROFILO R1 ROT 3

SEZIONE R1-ROT3-5

PROGRESSIVA 40.22

A SCAVO	m ²	25.87
F FOND. IN MISTO GRAN.	m ²	4.48
H CONGL. BIT. (BASE)	m ²	1.05
I TERRENO VEGETALE	m ²	1.35
M MISTO GRANULARE COMP	m ²	0.85
N MISTO GRALUNARE MARC	m ²	0.46
a CONGL. BIT. (BINDER)	m	10.43
b TAPPETO DI USURA	m	10.43
c CONGL. BIT. (BINDER)	m	4.71
d TAPPETO DI USURA MAR	m	4.71
f SCOTICO IN TRINCEA	m	22.92



158

200
200

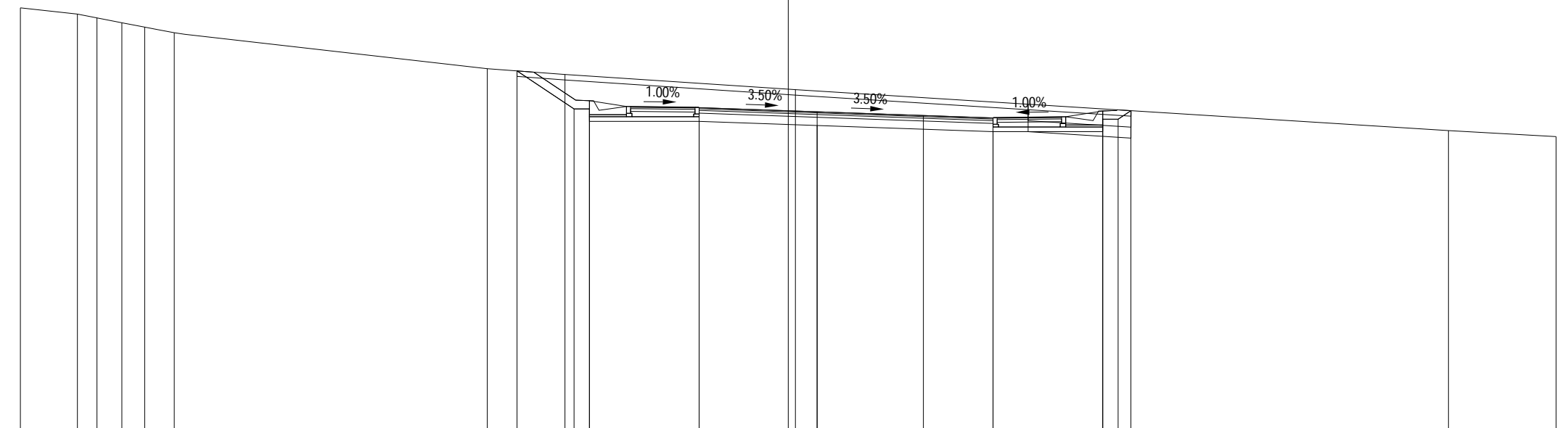
QUOTE TERRENO	171.87	171.51	171.26	171.21	171.16	170.60	170.41	170.00	169.61	168.96	168.61					
PARZIALI TERRENO	1.91	6.50	1.94	1.15	5.13	2.57	6.13	9.68	13.64	7.35						
PROGRESSIVE TERRENO	-28.00	-26.09	-19.59	-17.65	-16.50	-11.37	-8.80	-2.67	7.01	20.65	28.00					
QUOTE USURA								169.03	168.88	168.74	168.66					
PARZIALI USURA								4.30	3.88	2.25						
QUOTE PROGETTO						170.49	168.98	168.53	168.38	168.16	168.62	168.16	168.62	169.33		
PARZIALI PROGETTO						2.26	0.56	4.00	4.30	6.13	4.01	1.63				
PROGRESSIVE PROGETTO						-10.07	-7.81	-7.25	-7.25	-3.25	1.05	7.18	11.19	11.19	11.75	12.82

PROFILO R1 ROT 3

SEZIONE R1-ROT3-6

PROGRESSIVA 52.94

A SCAVO	m ²	20.91
F FOND. IN MISTO GRAN.	m ²	4.58
H CONGL. BIT. (BASE)	m ²	1.07
I TERRENO VEGETALE	m ²	1.08
M MISTO GRANULARE COMP	m ²	0.83
N MISTO GRALUNARE MARC	m ²	0.47
P SCAVO BONIF. TRINCEA	m ²	0.98
Q ANTICAPILL. TRINCEA	m ²	1.50
T RILEVATO 3	m ²	0.33
a CONGL. BIT. (BINDER)	m	10.72
b TAPPETO DI USURA	m	10.72
c CONGL. BIT. (BINDER)	m	4.70
d TAPPETO DI USURA MAR	m	4.70
f SCOTICO IN TRINCEA	m	22.42
k GEOTES. INF. TRINCEA	m	3.75
l GEOTES. SUP. TRINCEA	m	3.75



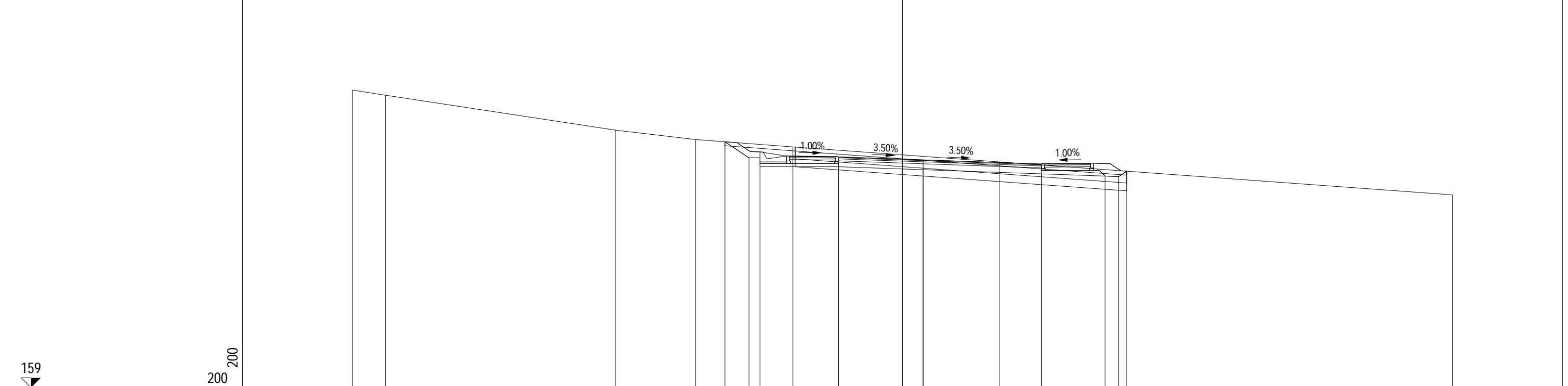
QUOTE TERRENO	173.40	173.17	173.03	172.86	172.70	172.49	171.18	170.97	170.42	168.93	168.71						
PARZIALI TERRENO	2.08	0.71	0.91	0.83	1.08	11.41	2.84	8.40	23.81	3.93							
PROGRESSIVE TERRENO	-28.00	-25.92	-25.21	-24.30	-23.47	-22.39	-10.98	-8.14	0.26	24.07	28.00						
QUOTE USURA								169.76	169.61	169.48	169.39						
PARZIALI USURA								4.30	3.88	2.54							
QUOTE PROGETTO							171.10	169.72	169.26	169.11	168.89	169.34	168.89	169.34	169.65		
PARZIALI PROGETTO							2.08	0.56	4.00	4.30	6.42	4.00	1.02				
PROGRESSIVE PROGETTO							-9.89	-7.81	-7.25	-7.25	-3.25	1.05	7.47	11.47	11.47	12.03	12.49

PROFILO R1 ROT 3

SEZIONE R1-ROT3-7

PROGRESSIVA 65.65

A SCAVO	m ²	8.93
F FOND. IN MISTO GRAN.	m ²	4.49
H CONGL. BIT. (BASE)	m ²	1.03
I TERRENO VEGETALE	m ²	1.22
M MISTO GRANULARE COMP	m ²	0.81
N MISTO GRALUNARE MARC	m ²	0.47
P SCAVO BONIF. TRINCEA	m ²	6.67
Q ANTICAPILL. TRINCEA	m ²	6.75
T RILEVATO 3	m ²	1.35
a CONGL. BIT. (BINDER)	m	10.33
b TAPPETO DI USURA	m	10.33
c CONGL. BIT. (BINDER)	m	4.70
d TAPPETO DI USURA MAR	m	4.70
f SCOTICO IN TRINCEA	m	20.51
k GEOTES. INF. TRINCEA	m	16.92
l GEOTES. SUP. TRINCEA	m	16.92



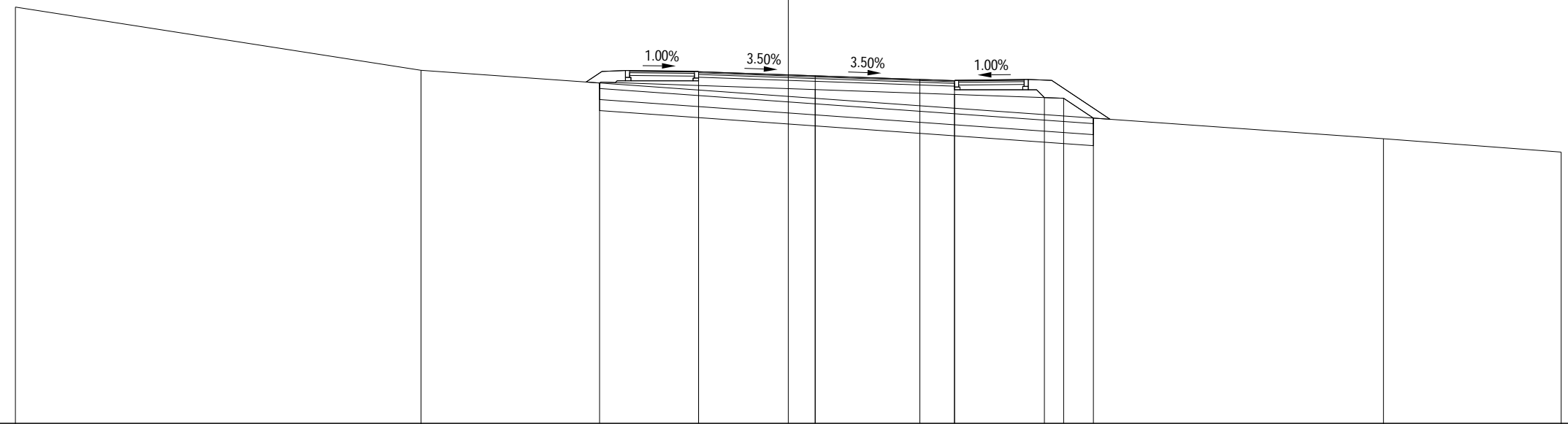
QUOTE TERRENO	174.13	173.87		172.09	171.61	171.24				168.80			
PARZIALI TERRENO	1.68		11.70	4.08	4.96				33.58				
PROGRESSIVE TERRENO	-28.00	-26.32		-14.62	-10.54	-5.58				28.00			
QUOTE USURA						170.73	170.58	170.44	170.37				
PARZIALI USURA						4.30	3.88	2.15					
QUOTE PROGETTO					171.50	170.68	170.23	170.08	169.87	169.75	169.73	170.00	
PARZIALI PROGETTO					1.22	0.56	4.00	4.30	6.03	3.24	0.69	0.41	
PROGRESSIVE PROGETTO					-9.03	-7.81	-7.25	-3.25	1.05	7.08	10.32	11.01	11.42

PROFILO R1 ROT 3

SEZIONE R1-ROT3-8

PROGRESSIVA 78.37

B SCAVO PER BONIFICA	m ²	14.31
C RILEVATO 1	m ²	6.04
D RILEVATO 2	m ²	7.15
E MATERIALE ANTICAPILL	m ²	7.16
F FOND. IN MISTO GRAN.	m ²	3.81
H CONGL. BIT. (BASE)	m ²	0.93
I TERRENO VEGETALE	m ²	1.58
M MISTO GRANULARE COMP	m ²	0.84
N MISTO GRALUNARE MARC	m ²	0.47
a CONGL. BIT. (BINDER)	m	9.27
b TAPPETO DI USURA	m	9.27
c CONGL. BIT. (BINDER)	m	4.72
d TAPPETO DI USURA MAR	m	4.72
e PREP. PIANO DI POSA	m	17.94
h GEOTESSILE INF.	m	17.94
i GEOTESSILE SUP.	m	17.94



159

200
200

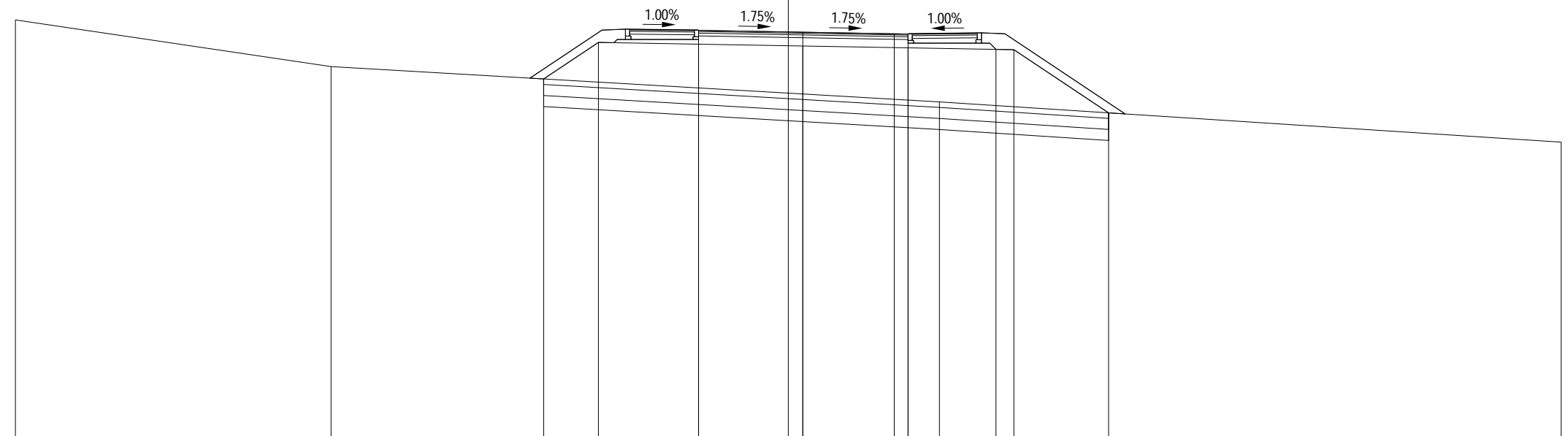
QUOTE TERRENO	174.09	171.80					169.32	168.83
PARZIALI TERRENO		14.69			34.87		6.44	
PROGRESSIVE TERRENO	-28.00	-13.31					21.56	28.00
QUOTE USURA				171.74	171.60	171.46	171.42	
PARZIALI USURA				4.22	3.80	1.25		
QUOTE PROGETTO		171.34	171.24	171.10	170.92	170.81	170.78	170.06
PARZIALI PROGETTO		3.59	4.22	5.05	3.26	0.70	1.07	
PROGRESSIVE PROGETTO		-6.84	-3.25	0.97	6.02	9.28	9.98	11.05

PROFILO R1 ROT 3

SEZIONE R1-ROT3-9

PROGRESSIVA 91.58

B SCAVO PER BONIFICA	m ²	16.37
C RILEVATO 1	m ²	31.19
D RILEVATO 2	m ²	8.19
E MATERIALE ANTICAPILL	m ²	8.18
F FOND. IN MISTO GRAN.	m ²	3.33
H CONGL. BIT. (BASE)	m ²	0.76
I TERRENO VEGETALE	m ²	3.11
M MISTO GRANULARE COMP	m ²	0.82
N MISTO GRALUNARE MARC	m ²	0.46
a CONGL. BIT. (BINDER)	m	7.59
b TAPPETO DI USURA	m	7.59
c CONGL. BIT. (BINDER)	m	4.71
d TAPPETO DI USURA MAR	m	4.71
e PREP. PIANO DI POSA	m	20.49
h GEOTESSILE INF.	m	20.49
i GEOTESSILE SUP.	m	20.49



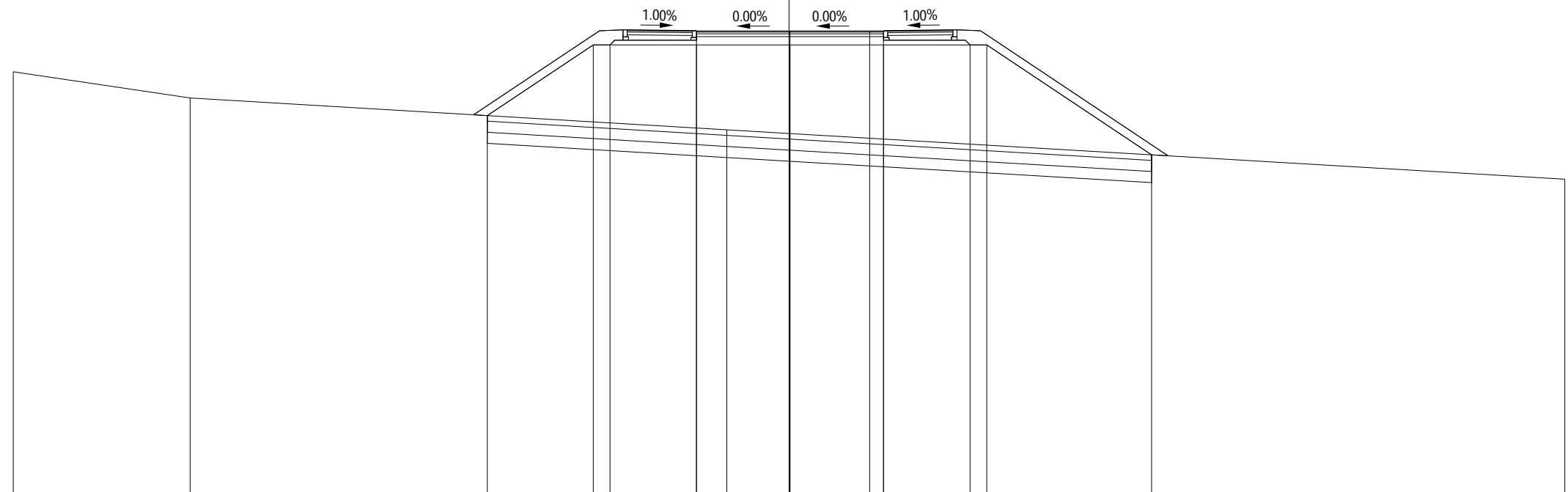
QUOTE TERRENO	173.10	171.41		170.13	168.67
PARZIALI TERRENO		11.44		22.04	
PROGRESSIVE TERRENO	-28.00	-16.56		5.48	28.00
QUOTE USURA			172.72	172.65	172.60
PARZIALI USURA			3.78	3.31	0.50
QUOTE PROGETTO		170.96	172.28	172.22	172.15
PARZIALI PROGETTO		1.98	3.63	3.78	3.81
PROGRESSIVE PROGETTO		-8.86	-6.88	-3.25	0.53

PROFILO R1 ROT 3

SEZIONE R1-ROT3-10

PROGRESSIVA 104.78

B SCAVO PER BONIFICA	m ²	19.18
C RILEVATO 1	m ²	61.49
D RILEVATO 2	m ²	9.58
E MATERIALE ANTICAPILL	m ²	9.60
F FOND. IN MISTO GRAN.	m ²	3.04
H CONGL. BIT. (BASE)	m ²	0.68
I TERRENO VEGETALE	m ²	4.67
M MISTO GRANULARE COMP	m ²	0.84
N MISTO GRALUNARE MARC	m ²	0.46
a CONGL. BIT. (BINDER)	m	6.75
b TAPPETO DI USURA	m	6.75
c CONGL. BIT. (BINDER)	m	4.70
d TAPPETO DI USURA MAR	m	4.70
e PREP. PIANO DI POSA	m	24.03
h GEOTESSILE INF.	m	24.03
i GEOTESSILE SUP.	m	24.03



157

200
200

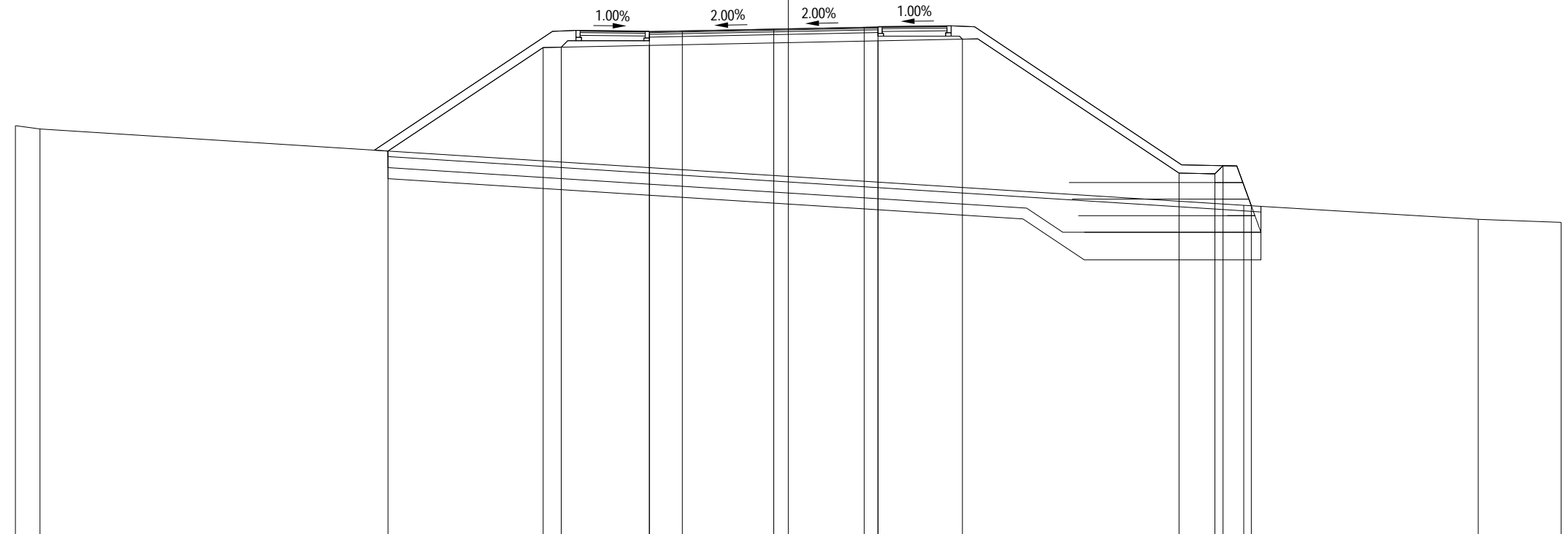
QUOTE TERRENO	172.24	171.30		170.15		166.37				
PARZIALI TERRENO	6.38	19.37		30.25						
PROGRESSIVE TERRENO	-28.00	-21.62		-2.25		28.00				
QUOTE USURA				173.71	173.71	173.71				
PARZIALI USURA				3.37	2.88	0.50				
QUOTE PROGETTO		170.66	173.21	173.21	173.21	173.21	169.24			
PARZIALI PROGETTO		3.82	0.61	3.12	3.37	3.38	3.12	0.61	5.95	
PROGRESSIVE PROGETTO		-10.89	-7.07	-6.46	-3.34	0.03	3.41	6.53	7.14	13.09

PROFILO R1 ROT 3

SEZIONE R1-ROT3-11

PROGRESSIVA 124.78

B SCAVO PER BONIFICA	m ²	34.06
C RILEVATO 1	m ²	112.84
D RILEVATO 2	m ²	17.22
E MATERIALE ANTICAPILL	m ²	16.84
F FOND. IN MISTO GRAN.	m ²	3.53
H CONGL. BIT. (BASE)	m ²	0.83
I TERRENO VEGETALE	m ²	6.13
M MISTO GRANULARE COMP	m ²	0.83
N MISTO GRALUNARE MARC	m ²	0.47
a CONGL. BIT. (BINDER)	m	8.28
b TAPPETO DI USURA	m	8.28
c CONGL. BIT. (BINDER)	m	4.71
d TAPPETO DI USURA MAR	m	4.71
e PREP. PIANO DI POSA	m	31.68
h GEOTESSILE INF.	m	32.12
i GEOTESSILE SUP.	m	31.94



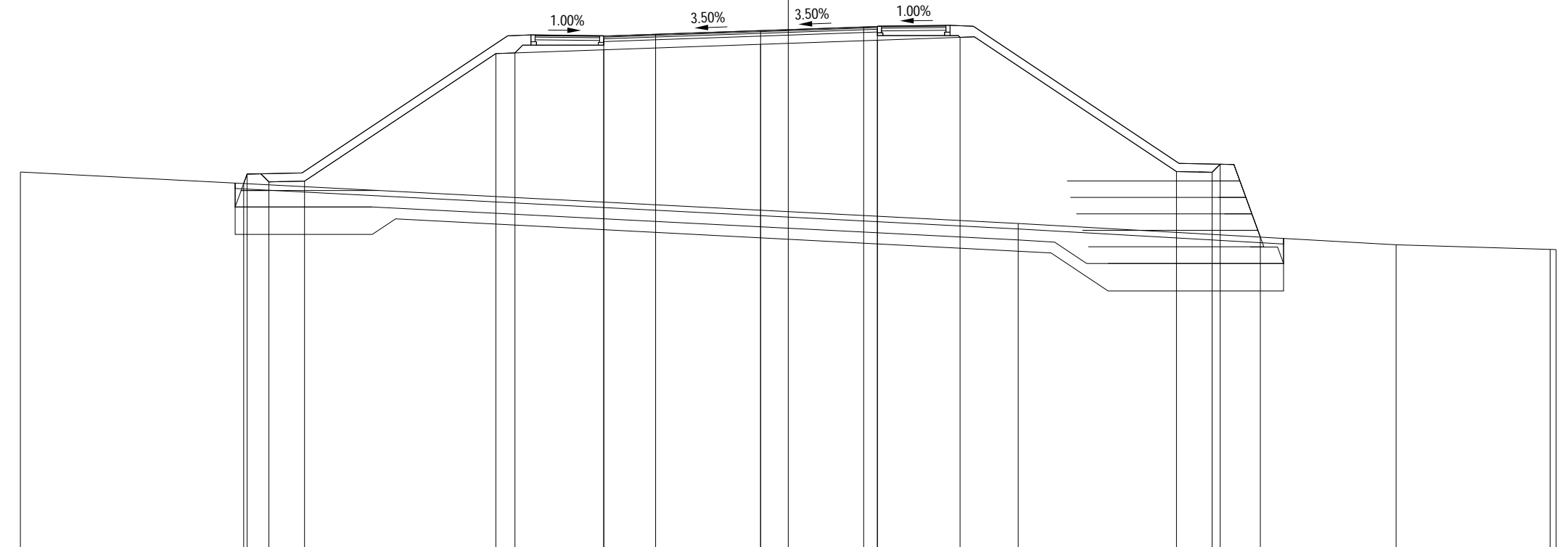
QUOTE TERRENO	171.81	171.69							168.93	168.42	168.31
PARZIALI TERRENO	0.89		43.61						8.50	3.00	
PROGRESSIVE TERRENO	-28.00	-27.11							16.50	25.00	28.00
QUOTE USURA				175.22	175.24	175.31	175.38	175.39			
PARZIALI USURA				1.19	3.31	3.28	0.50				
QUOTE PROGETTO		170.89	174.64	174.72	174.81	174.89	174.95		170.10	170.07	170.36
PARZIALI PROGETTO		5.62	0.65	3.20	4.50	3.78	3.06	7.85	1.30	0.29	1.02
PROGRESSIVE PROGETTO		-14.50	-8.88	-8.23	-5.03	-0.53	3.25	6.31	14.16	15.46	15.75
									16.77		

PROFILO R1 ROT 3

SEZIONE R1-ROT3-12

PROGRESSIVA 144.78

B SCAVO PER BONIFICA	m ²	43.07
C RILEVATO 1	m ²	162.61
D RILEVATO 2	m ²	20.26
E MATERIALE ANTICAPILL	m ²	22.81
F FOND. IN MISTO GRAN.	m ²	4.04
H CONGL. BIT. (BASE)	m ²	1.00
I TERRENO VEGETALE	m ²	7.03
M MISTO GRANULARE COMP	m ²	0.83
N MISTO GRALUNARE MARC	m ²	0.46
a CONGL. BIT. (BINDER)	m	9.98
b TAPPETO DI USURA	m	9.98
c CONGL. BIT. (BINDER)	m	4.70
d TAPPETO DI USURA MAR	m	4.70
e PREP. PIANO DI POSA	m	38.29
h GEOTESSILE INF.	m	38.85
i GEOTESSILE SUP.	m	38.50



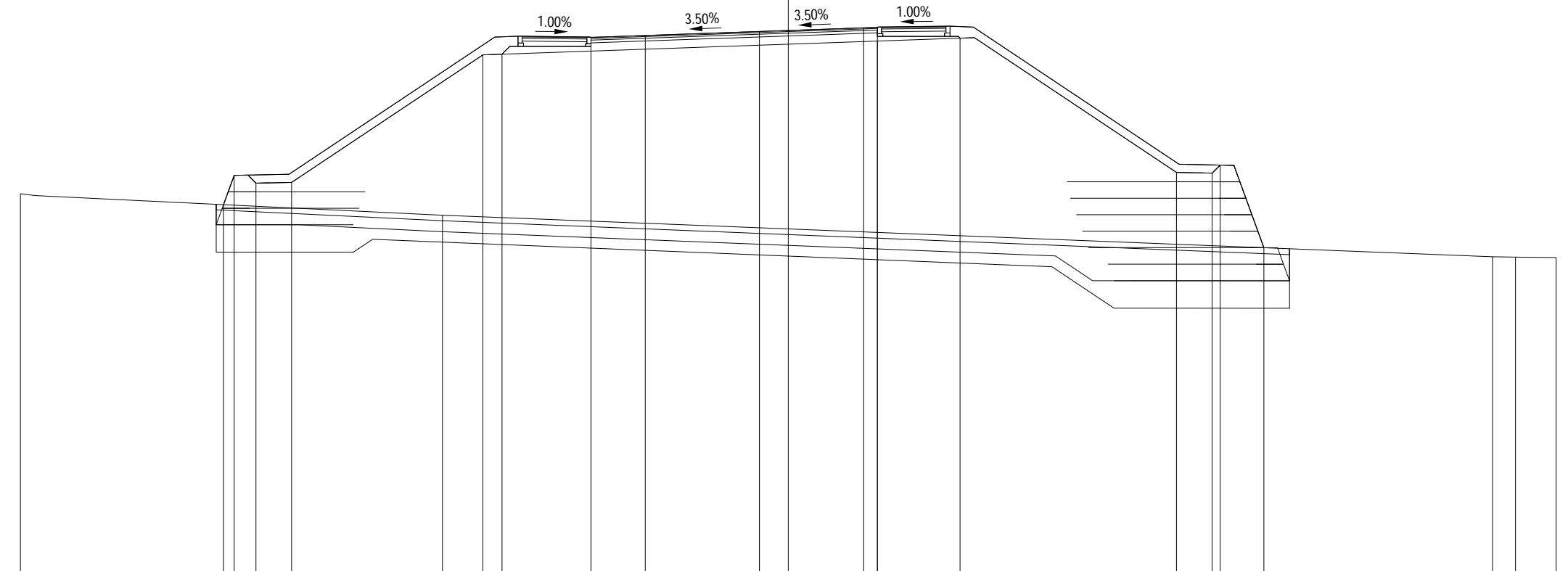
QUOTE TERRENO		171.75									169.88					169.10				168.93	168.93
PARZIALI TERRENO			36.38									13.79			5.61					0.22	0.22
PROGRESSIVE TERRENO		-28.00									8.38					22.17				27.78	28.00
QUOTE USURA						176.71	176.78	176.91	177.04	177.06											
PARZIALI USURA						1.89	3.83	3.76	0.50												
QUOTE PROGETTO			171.33	171.68	171.39	171.42	176.07	176.10	176.21	176.41	176.56	176.66	171.77	171.74	172.04	169.38					
PARZIALI PROGETTO			0.13	0.79	1.30	6.98	0.69	3.24	5.72	4.26	3.01	7.90	1.30	0.29	1.46						
PROGRESSIVE PROGETTO			-19.86	-19.73	-18.94	-17.64	-10.66	-9.97	-6.73	-1.01	3.25	6.26	14.16	15.46	15.75	17.21					

PROFILO R1 ROT 3

SEZIONE R1-ROT3-13

PROGRESSIVA 155.29

B SCAVO PER BONIFICA	m ²	44.00
C RILEVATO 1	m ²	187.51
D RILEVATO 2	m ²	21.19
E MATERIALE ANTICAPILL	m ²	22.81
F FOND. IN MISTO GRAN.	m ²	4.18
H CONGL. BIT. (BASE)	m ²	1.05
I TERRENO VEGETALE	m ²	7.06
M MISTO GRANULARE COMP	m ²	0.83
N MISTO GRALUNARE MARC	m ²	0.48
a CONGL. BIT. (BINDER)	m	10.44
b TAPPETO DI USURA	m	10.44
c CONGL. BIT. (BINDER)	m	4.71
d TAPPETO DI USURA MAR	m	4.71
e PREP. PIANO DI POSA	m	39.17
h GEOTESSILE INF.	m	39.76
i GEOTESSILE SUP.	m	39.45



158

200
200

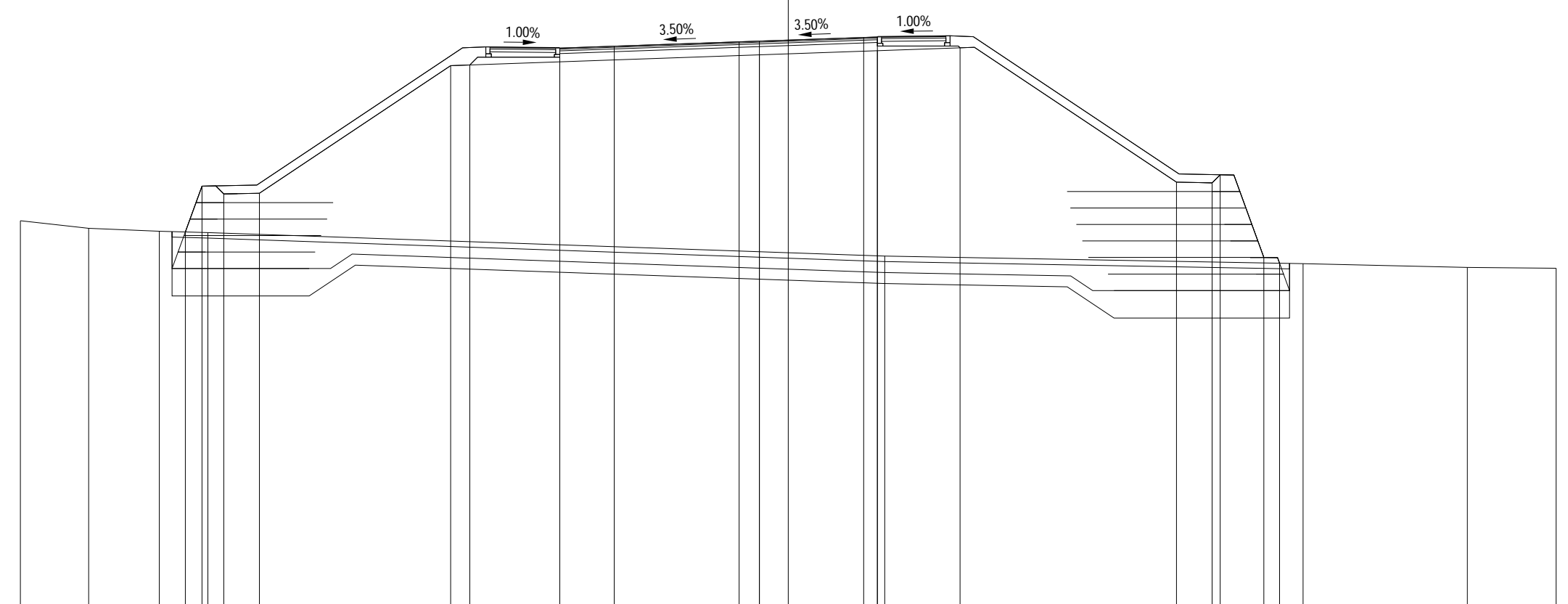
QUOTE TERRENO	171.84	171.05	169.54	169.53	169.51									
PARZIALI TERRENO	15.39	38.29	0.84	1.48										
PROGRESSIVE TERRENO	-28.00	-12.61	25.68	26.52	28.00									
QUOTE USURA		177.54	177.60	177.75	177.88	177.90								
PARZIALI USURA		1.98	4.16	3.80	0.50									
QUOTE PROGETTO	171.44	172.51	172.22	172.25	176.90	176.92	177.04	177.25	177.40	177.51	172.61	172.59	172.88	169.87
PARZIALI PROGETTO	0.39	0.79	1.30	6.98	0.69	3.25	6.14	4.30	3.01	7.90	1.30	0.29	1.59	
PROGRESSIVE PROGETTO	-20.59	-20.20	-19.41	-18.11	-11.13	-10.44	-7.19	-1.05	3.25	6.26	14.16	15.46	15.75	17.34

PROFILO R1 ROT 3

SEZIONE R1-ROT3-14

PROGRESSIVA 165.79

- B SCAVO PER BONIFICA m² 47.48
- C RILEVATO 1 m² 212.98
- D RILEVATO 2 m² 23.69
- E MATERIALE ANTICAPILL m² 23.79
- F FOND. IN MISTO GRAN. m² 4.50
- H CONGL. BIT. (BASE) m² 1.16
- I TERRENO VEGETALE m² 7.07
- M MISTO GRANULARE COMP m² 0.83
- N MISTO GRALUNARE MARC m² 0.47
- a CONGL. BIT. (BINDER) m 11.58
- b TAPPETO DI USURA m 11.58
- c CONGL. BIT. (BINDER) m 4.75
- d TAPPETO DI USURA MAR m 4.75
- e PREP. PIANO DI POSA m 40.76
- h GEOTESSILE INF. m 41.45
- i GEOTESSILE SUP. m 41.09



158
200 200

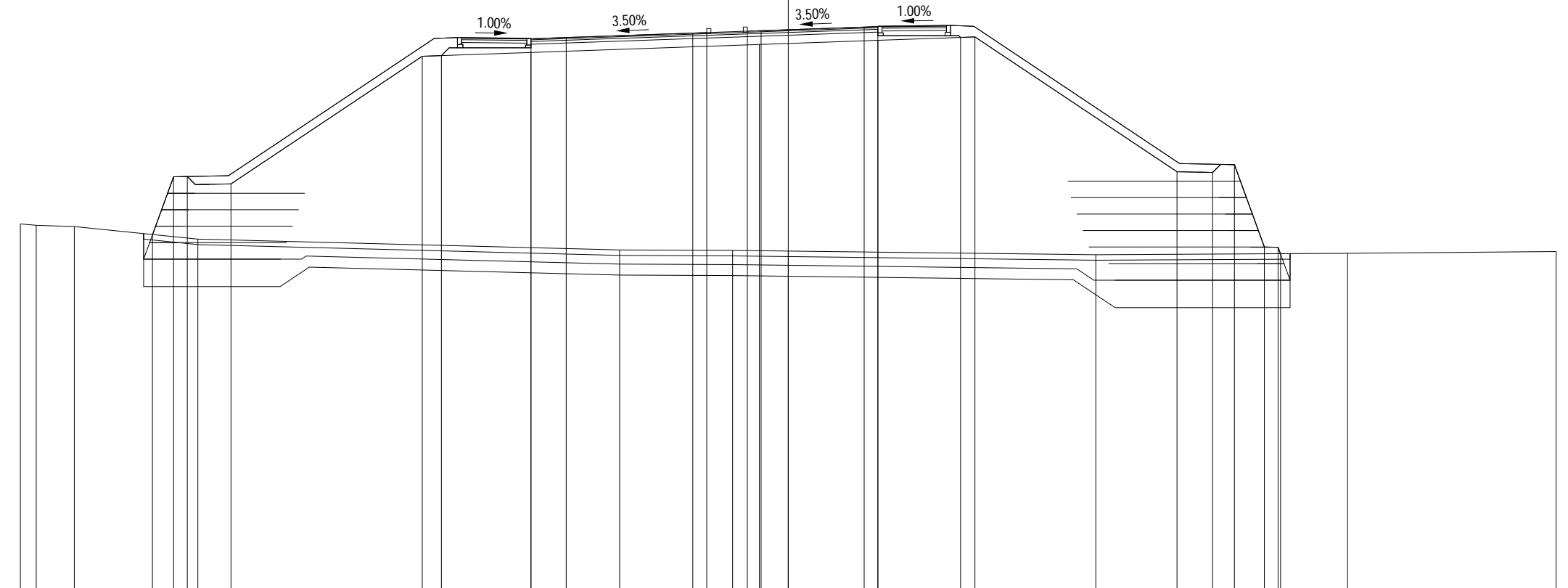
QUOTE TERRENO	172.05	171.77	171.66	171.61					170.76			170.48	170.34	170.31			
PARZIALI TERRENO		2.49	2.58	1.77		24.68				15.25			5.99	3.24			
PROGRESSIVE TERRENO	-28.00	-25.51	-22.93	-21.16					3.52			18.77	24.76	28.00			
QUOTE USURA						178.34	178.41	178.56	178.59	178.72	178.74						
PARZIALI USURA						1.98	4.56	0.74	3.80	0.50							
QUOTE PROGETTO			171.64	173.31	173.02	173.05	177.70	177.72	177.84	178.09	178.24	178.35	173.45	173.43	173.72	170.71	170.50
PARZIALI PROGETTO			0.61	0.80	1.30	6.97	0.70	3.28	7.28	4.30	3.01	7.90	1.30	0.29	1.59	0.58	
PROGRESSIVE PROGETTO			-21.99	-21.38	-20.58	-19.28	-12.31	-11.61	-8.33	-1.05	3.25	6.26	14.16	15.46	15.75	17.34	17.92

PROFILO R1 ROT 3

SEZIONE R1-ROT3-15

PROGRESSIVA 176.30

B SCAVO PER BONIFICA	m ²	41.91
C RILEVATO 1	m ²	234.33
D RILEVATO 2	m ²	17.71
E MATERIALE ANTICAPILL	m ²	24.20
F FOND. IN MISTO GRAN.	m ²	4.83
H CONGL. BIT. (BASE)	m ²	1.28
I TERRENO VEGETALE	m ²	6.94
M MISTO GRANULARE COMP	m ²	0.85
N MISTO GRALUNARE MARC	m ²	0.47
a CONGL. BIT. (BINDER)	m	12.66
b TAPPETO DI USURA	m	11.17
c CONGL. BIT. (BINDER)	m	4.73
d TAPPETO DI USURA MAR	m	4.73
e PREP. PIANO DI POSA	m	41.82
h GEOTESSILE INF.	m	42.32
i GEOTESSILE SUP.	m	41.97



159

200
200

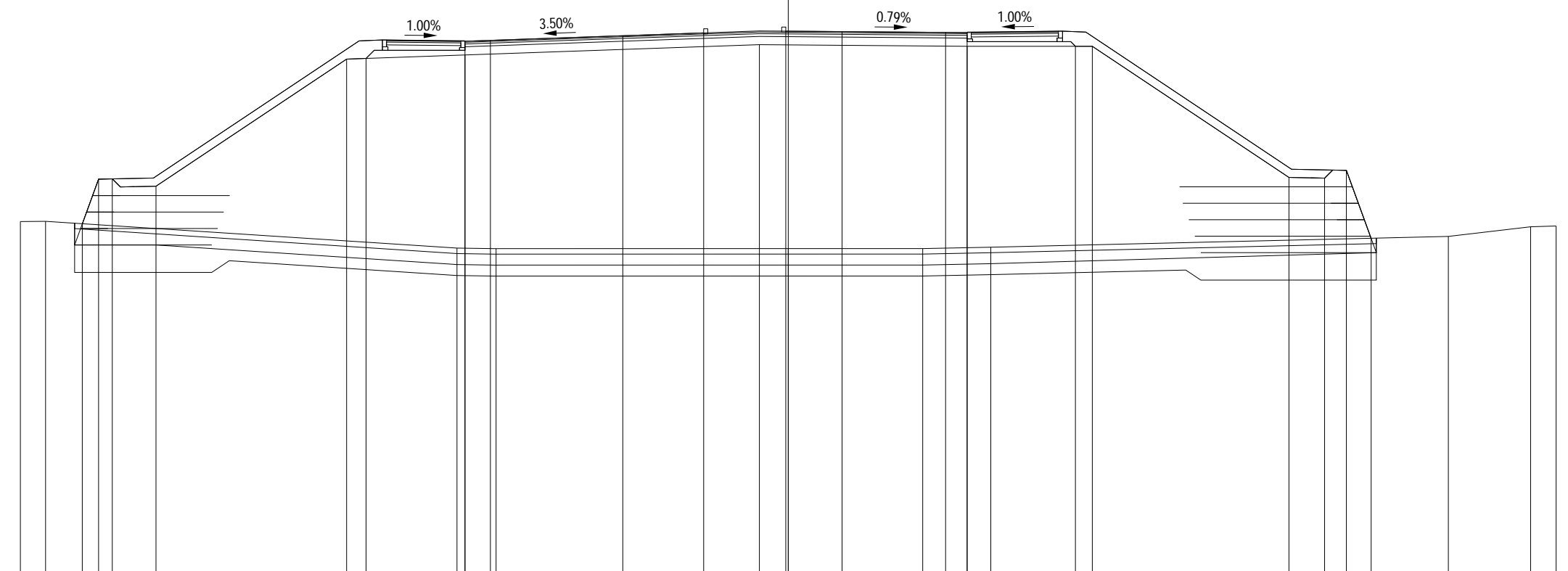
QUOTE TERRENO		172.35	172.30	172.25	171.79		171.40	171.38	171.36		171.23	171.28	171.34						
PARZIALI TERRENO		0.58	1.39	4.50		15.38	4.12	2.03		11.21	9.19	7.60							
PROGRESSIVE TERRENO		-28.00	-27.42	-26.03	-21.53		-6.15	-2.03	0.00		11.21	20.40	28.00						
QUOTE USURA							179.09	179.14		179.30	179.32	179.37	179.39		179.52	179.54			
PARZIALI USURA							1.28	4.62	0.51	0.50	3.76	0.50							
QUOTE PROGETTO			171.95	174.06	174.07	173.81	178.46	178.48	178.59	178.89	179.04	179.14	179.16	174.25	174.22	174.51	171.51	171.50	171.25
PARZIALI PROGETTO			0.77	0.50	1.59	6.97	0.70	3.27	8.33	4.32	3.01	0.53	7.37	1.30	0.79	1.09	0.50	0.09	
PROGRESSIVE PROGETTO			-23.18	-22.41	-21.91	-20.32	-13.35	-12.65	-9.38	-1.05	3.27	6.28	6.81	14.18	15.48	16.27	17.36	17.86	17.95

PROFILO R1 ROT 3

SEZIONE R1-ROT3-16

PROGRESSIVA 186.81

B SCAVO PER BONIFICA	m ²	44.35
C RILEVATO 1	m ²	268.95
D RILEVATO 2	m ²	18.83
E MATERIALE ANTICAPILL	m ²	25.52
F FOND. IN MISTO GRAN.	m ²	6.93
H CONGL. BIT. (BASE)	m ²	1.83
I TERRENO VEGETALE	m ²	7.15
M MISTO GRANULARE COMP	m ²	1.06
N MISTO GRALUNARE MARC	m ²	0.58
a CONGL. BIT. (BINDER)	m	18.32
b TAPPETO DI USURA	m	15.32
c CONGL. BIT. (BINDER)	m	5.89
d TAPPETO DI USURA MAR	m	5.89
e PREP. PIANO DI POSA	m	47.49
h GEOTESSILE INF.	m	47.72
i GEOTESSILE SUP.	m	47.49



QUOTE TERRENO	172.82	172.83				171.85	171.83				171.84	171.84	171.89			172.28	172.63	172.66	
PARZIALI TERRENO	0.92		15.00			1.43		10.65			4.90	2.49		16.68		3.00	0.93		
PROGRESSIVE TERRENO	-28.00	-27.08				-12.08	-10.65				0.00	4.90	7.39			24.07	27.07	28.00	
QUOTE USURA						179.39	179.43		179.60	179.70	179.76	179.75	179.72	179.71					
PARZIALI USURA						0.93	4.83		2.95		2.05	3.78	0.78						
QUOTE PROGETTO		172.73	174.37	174.38	174.11	178.74	178.77	178.89		179.27		179.21	179.21	179.21	174.43	174.40	174.69	172.21	
PARZIALI PROGETTO		0.59	0.50	1.59		0.70		3.61		10.74		7.57		3.95	0.62	7.17	1.30	0.79	0.90
PROGRESSIVE PROGETTO		-25.74	-25.15	-24.65	-23.06	-16.10	-15.40	-11.79		-1.05		6.52	10.47	11.09	18.26	19.56	20.35	21.25	