










ANAS S.p.A.

Direzione Progettazione e Realizzazione Lavori

S.S.45 DELLA VAL DI TREBBIA

AMMODERNAMENTO DELLA STRADA STATALE N. 45 DELLA VAL TREBBIA NEL TRATTO CERNUSCA-RIVERGARO

PROGETTO DEFINITIVO

PROGETTAZIONE: ANAS DPRL		SUPPORTO ALLA PROGETTAZIONE:	
I PROGETTISTI: <i>ing. Antonio SCALAMANDRÉ</i> <i>Ordine Ing. di Frosinone n.1063</i>			
IL GEOLOGO: <i>geol. Maurizio MARTINO</i> <i>Ordine Geol. del Lazio ES n.457</i>			 <small>Società designata: GA&M</small>
IL RESPONSABILE DEL SIA: <i>Ing. Laura TROIANI</i> <i>Ordine Arch. di Roma n.A-31890</i>			
IL COORDINATORE PER LA SICUREZZA IN FASE DI PROGETTAZIONE: <i>geom. E PAIELLA</i>			
VISTO: IL RESPONSABILE DEL PROCEDIMENTO: <i>ing. Anna Maria NOSARI</i>			
PROTOCOLLO	DATA	DOTT. GEOL. DANILO GALLO	ING. RENATO DEL PRETE

DB406

D - PROGETTO STRADALE DB - INTERSEZIONI DB-4 - ROTATORIA 4 SEZIONI TRASVERSALI - ROTATORIA 4

CODICE PROGETTO		NOME FILE	REVISIONE	SCALA:
PROGETTO	LIV. PROG.	N. PROG.		
BO0067	D	1801	B	1:200
		CODICE ELAB.		
		V04PS00TRASZ01		
C				
B	EMISSIONE A SEGUITO DI RICHIESTA INTEGRAZIONE DEL MINISTERO	Novembre 2022		
A	EMISSIONE	Aprile 2020		
REV.	DESCRIZIONE	DATA	REDATTO	VERIFICATO
				APPROVATO

PROFILO ROTATORIA 4

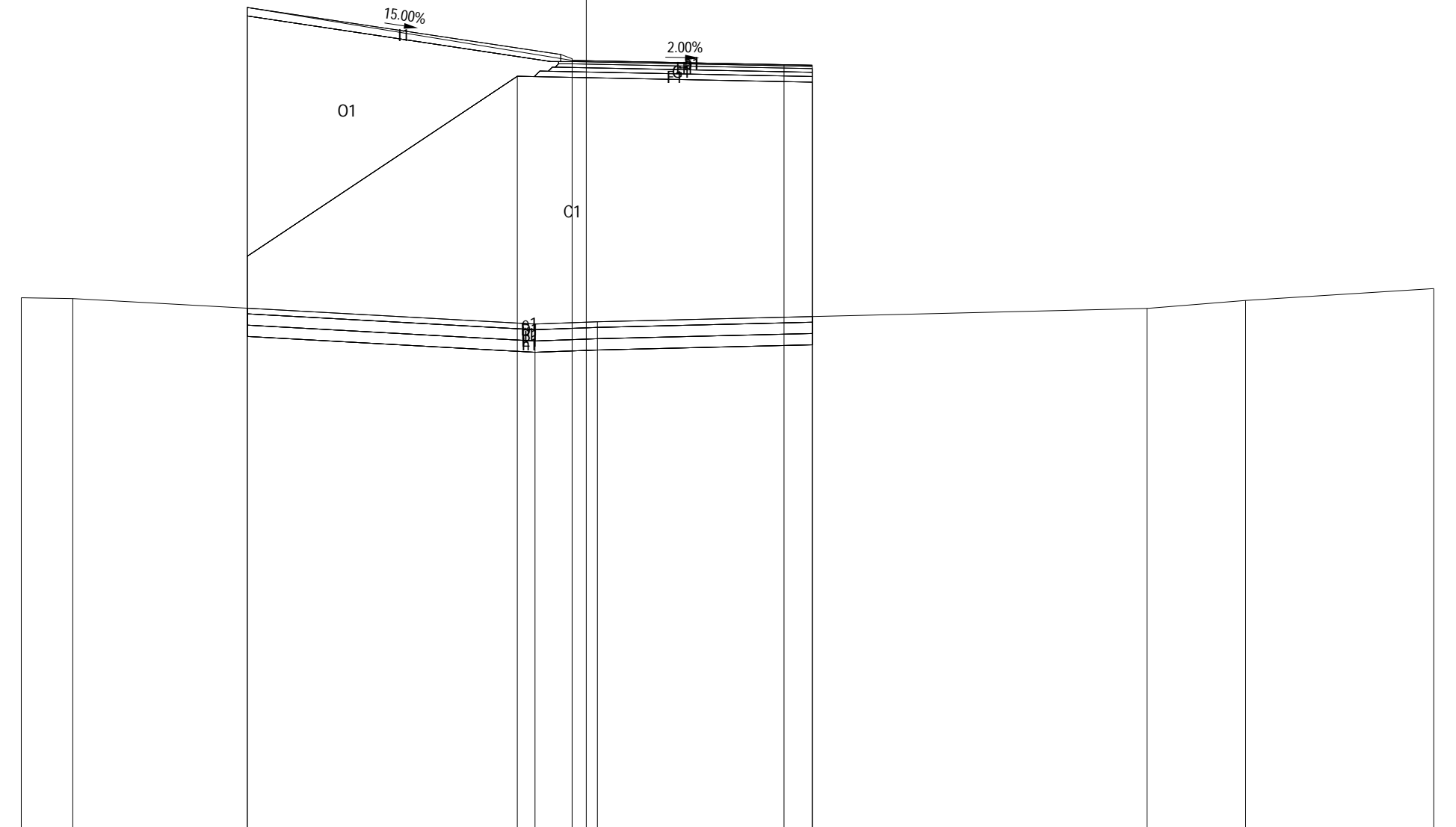
SEZIONE R4-1

PROGRESSIVA 0.00

B. SCAVO PER BONIFICA	m ²	15.99
C RILEVATO 1	m ²	139.60
D RILEVATO 2	m ²	7.99
E MATERIALE ANTICAPILL	m ²	8.00
F MISTO GRAN. PRIMO ST	m ²	1.95
G MISTO GRAN. SECONDO	m ²	1.40
H CONGL. BIT. (BASE)	m ²	1.16
I TERRENO VEGETALE	m ²	3.34
O RIEMPIMENTO RICONFI.	m ²	44.65
a CONGL. BIT. (BINDER)	m	8.50
b TAPPETO USURA	m	8.50
e PREP. PIANO POSA	m	20.02
h GEOTESSILE INF.	m	20.02
i GEOTESSILE SUP.	m	20.02

161

200
200



QUOTE TERRENO		179.77	179.74		178.84	178.92		179.39	179.67		180.09	
PARZIALI TERRENO		1.82		16.37		2.20		19.46		3.49	6.66	
PROGRESSIVE TERRENO		-20.00	-18.18		-1.81	0.39				19.85	23.34	30.00
QUOTE USURA						188.17				188.02	188.00	
PARZIALI USURA							7.50		1.00			
QUOTE PROGETTO			181.24	179.40		187.61	187.57		179.10	187.40		
PARZIALI PROGETTO				9.56		1.94		8.50				
PROGRESSIVE PROGETTO			-12.00	-12.00		-2.44	-0.50		8.00	8.00		

PROFILO ROTATORIA 4

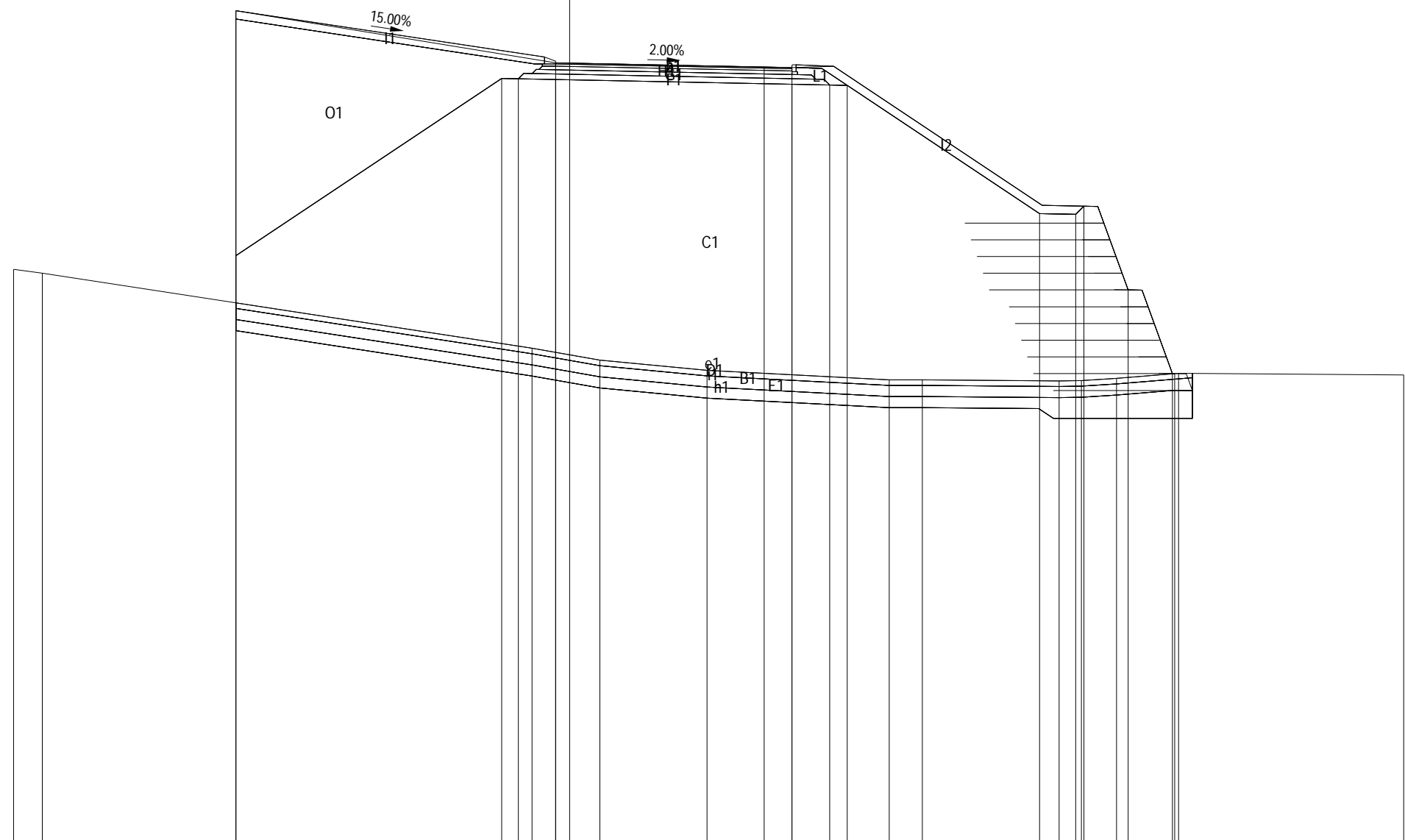
SEZIONE R4-2

PROGRESSIVA 7.90

B SCAVO PER BONIFICA	m ²	30.01
C RILEVATO 1	m ²	258.51
D RILEVATO 2	m ²	13.79
E MATERIALE ANTICAPILL	m ²	16.22
F MISTO GRAN. PRIMO ST	m ²	2.19
G MISTO GRAN. SECONDO	m ²	1.52
H CONGL. BIT. (BASE)	m ²	1.17
I TERRENO VEGETALE	m ²	6.62
L MISTO GRAN. COMPATTA	m ²	0.49
O RIEMPIMENTO RICONFI.	m ²	44.69
a CONGL. BIT. (BINDER)	m	8.50
b TAPPETO USURA	m	8.50
e PREP. PIANO POSA	m	34.60
h GEOTESSILE INF.	m	34.70
i GEOTESSILE SUP.	m	34.60

160

200
200



QUOTE TERRENO		180.60	180.46		177.77	177.34	176.97		176.63	176.63		176.59	176.60	176.68	176.86		176.80			
PARZIALI TERRENO		1.03		17.62		2.44	3.85		6.56	1.19	4.92	0.80	1.26	2.23		8.10				
PROGRESSIVE TERRENO		-20.00	-18.97		-1.35	1.09	4.94		11.50	12.69		17.61	18.41	19.67	21.90	30.00				
QUOTE USURA					188.03				187.88	187.86										
PARZIALI USURA							7.50		1.00											
QUOTE PROGETTO				181.09	179.40		187.47	187.46	187.43		187.26	187.23	187.22		182.61	182.58	182.87	179.86	176.85	176.85
PARZIALI PROGETTO						9.56	0.60	1.34		8.50	1.35	0.63		6.92	1.30	0.30	1.59	1.59	0.08	
PROGRESSIVE PROGETTO		-12.00	-12.00		-2.44	-1.84	-0.50		8.00	9.35	9.98			6.92	16.90	18.20	18.50	20.09	21.68	21.76

PROFILO ROTATORIA 4

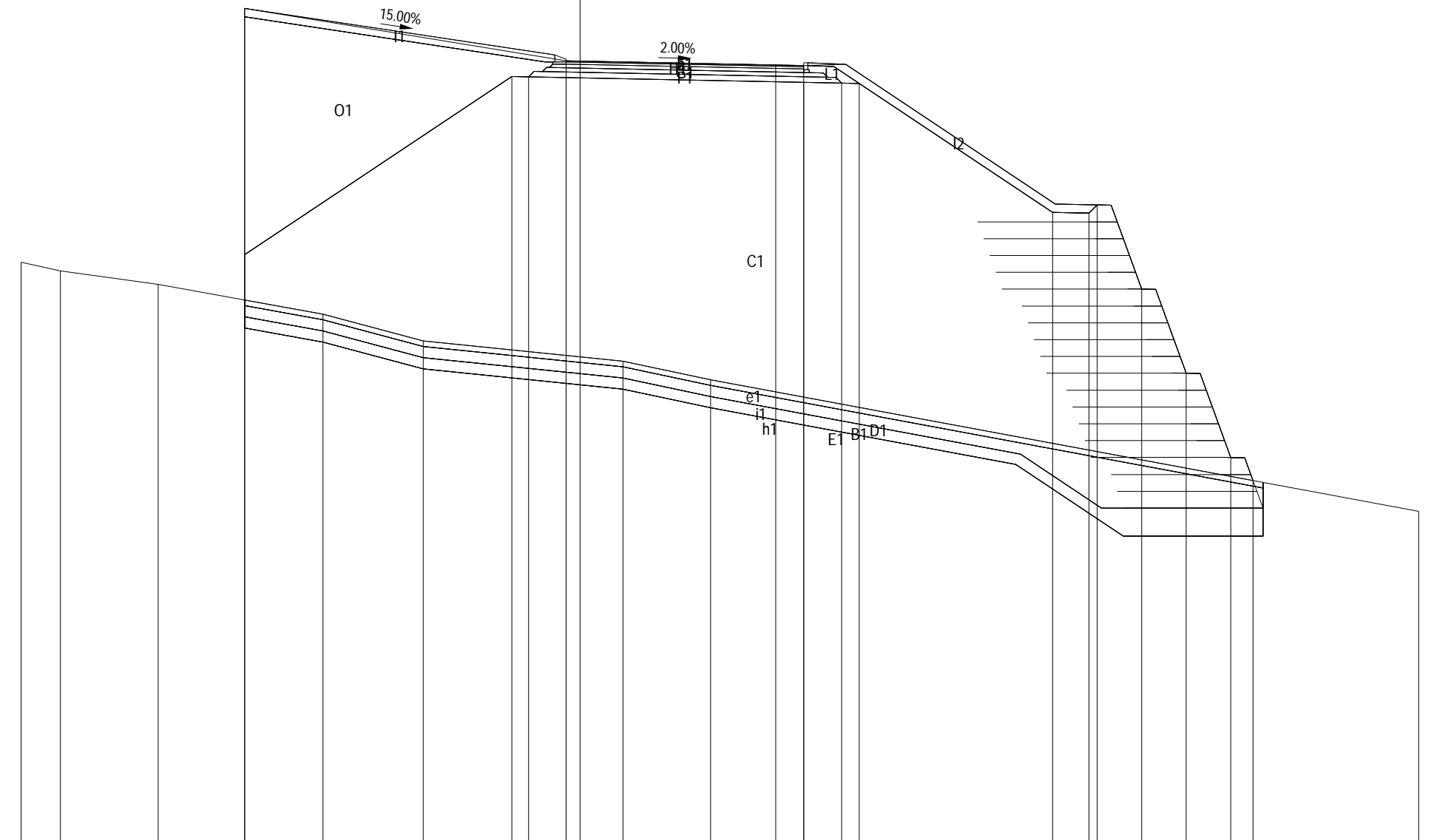
SEZIONE R4-3

PROGRESSIVA 18.45

B SCAVO PER BONIFICA	m ²	39.55
C RILEVATO 1	m ²	294.27
D RILEVATO 2	m ²	21.54
E MATERIALE ANTICAPILL	m ²	18.01
F MISTO GRAN. PRIMO ST	m ²	2.20
G MISTO GRAN. SECONDO	m ²	1.52
H CONGL. BIT. (BASE)	m ²	1.16
I TERRENO VEGETALE	m ²	6.62
L MISTO GRAN. COMPATTA	m ²	0.50
O RIEMPIMENTO RICONFI.	m ²	44.69
a CONGL. BIT. (BINDER)	m	8.50
b TAPPETO USURA	m	8.50
e PREP. PIANO POSA	m	37.06
h GEOTESSILE INF.	m	37.69
i GEOTESSILE SUP.	m	37.50

160

200
200



QUOTE TERRENO	180.75	180.44	179.96	178.89	177.93	177.21	176.54	171.84
PARZIALI TERRENO	1.41	3.50	5.89	3.59	7.14	3.14	25.33	
PROGRESSIVE TERRENO	-20.00	-18.59	-15.09	-9.20	-5.61	1.53	4.67	30.00
QUOTE USURA					187.95		187.80 187.78	
PARZIALI USURA					7.50	1.00		
QUOTE PROGETTO			181.02 179.40		187.39 187.38 187.35		187.18 187.16 187.14	182.53 182.51 182.80 179.79 176.78 173.76 172.94
PARZIALI PROGETTO			9.56	0.60 1.34	8.50	1.36 0.63	6.92	1.30 0.29 1.59 1.59 1.60 0.79
PROGRESSIVE PROGETTO			-12.00 -12.00	-2.44 -1.84 -0.50	8.00 9.36 9.99	16.91 18.21 18.50	20.09	21.68 23.28 24.07

PROFILO ROTATORIA 4

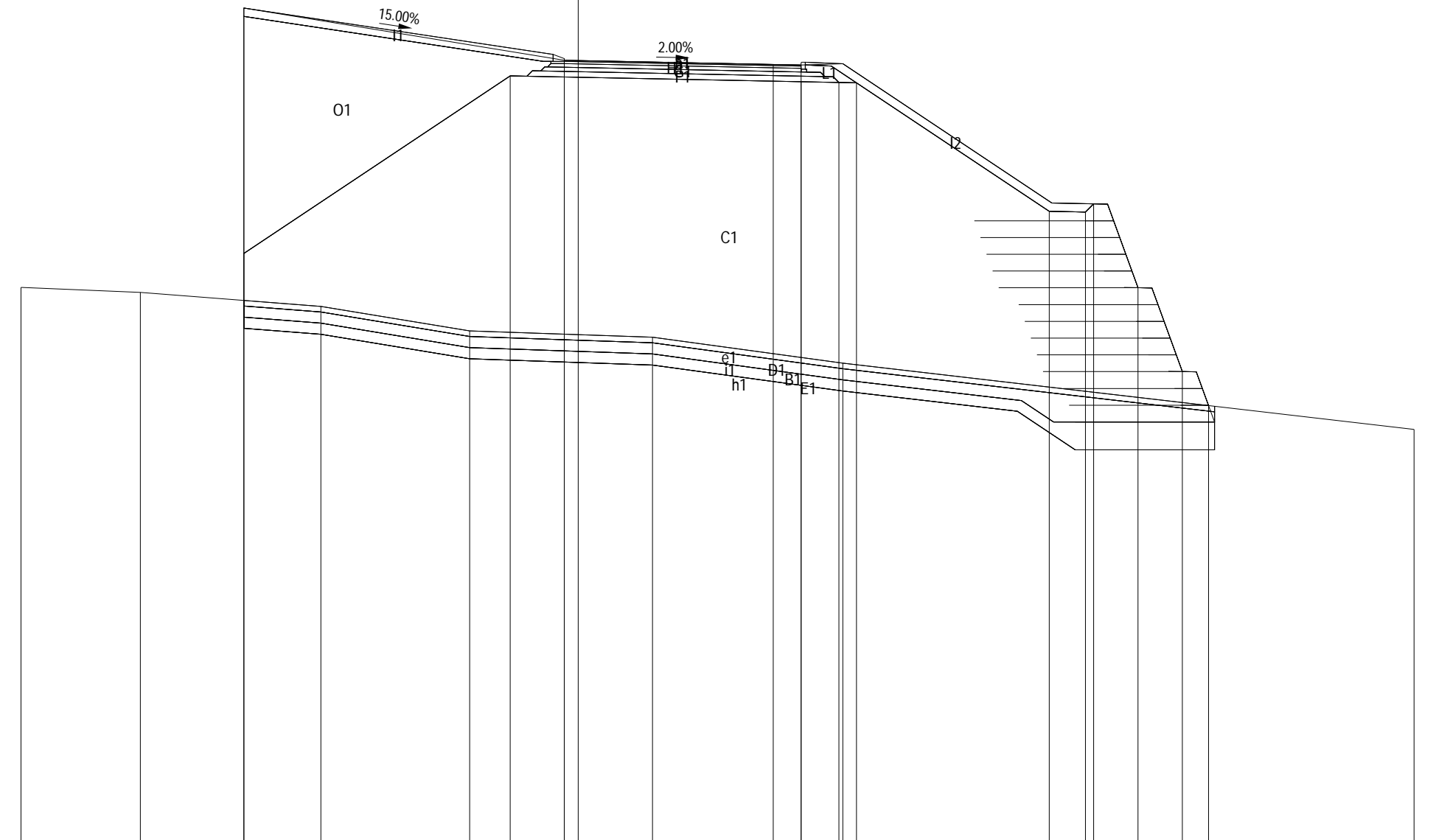
SEZIONE R4-4

PROGRESSIVA 28.99

B SCAVO PER BONIFICA	m ²	33.37
C RILEVATO 1	m ²	252.15
D RILEVATO 2	m ²	16.08
E MATERIALE ANTICAPILL	m ²	17.29
F MISTO GRAN. PRIMO ST	m ²	2.20
G MISTO GRAN. SECONDO	m ²	1.51
H CONGL. BIT. (BASE)	m ²	1.17
I TERRENO VEGETALE	m ²	6.59
L MISTO GRAN. COMPATTA	m ²	0.49
O RIEMPIMENTO RICONFI.	m ²	44.69
a CONGL. BIT. (BINDER)	m	8.50
b TAPPETO USURA	m	8.50
e PREP. PIANO POSA	m	35.07
h GEOTESSILE INF.	m	35.44
i GEOTESSILE SUP.	m	35.25

160

200
200



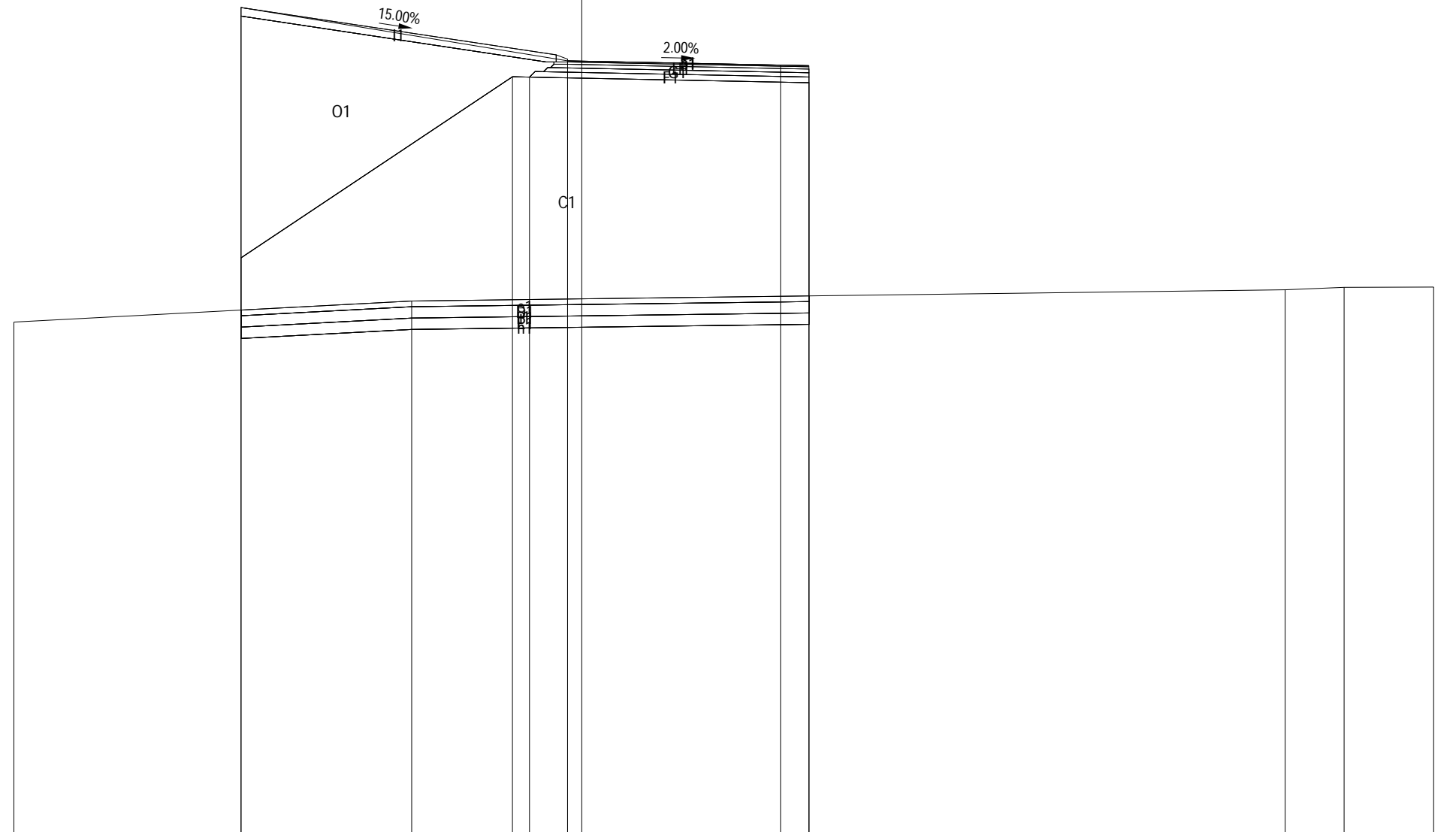
QUOTE TERRENO		179.87	179.69	179.18	178.30	178.08	177.15	174.77
PARZIALI TERRENO		4.28	6.48	5.34	6.57	6.83	20.50	
PROGRESSIVE TERRENO		-20.00	-15.72	-9.24	-3.90	2.67	9.50	30.00
QUOTE USURA					188.02		187.87 187.85	
PARZIALI USURA					7.50	1.00		
QUOTE PROGETTO			181.08 179.40		187.46 187.42		187.25 187.22 187.21	182.60 182.57 182.86 179.85 176.84 175.62
PARZIALI PROGETTO			9.56	1.94	8.50	1.36 0.63	6.92	1.30 0.29 1.59 1.59 0.94
PROGRESSIVE PROGETTO			-12.00 -12.00		-2.44 -0.50		8.00 9.36 9.99	16.91 18.21 18.50 20.09 21.68 22.62

PROFILO ROTATORIA 4

SEZIONE R4-5

PROGRESSIVA 37.55

B SCAVO PER BONIFICA	m ²	15.99
C RILEVATO 1	m ²	125.94
D RILEVATO 2	m ²	7.99
E MATERIALE ANTICAPILL	m ²	8.00
F MISTO GRAN. PRIMO ST	m ²	1.95
G MISTO GRAN. SECONDO	m ²	1.40
H CONGL. BIT. (BASE)	m ²	1.16
I TERRENO VEGETALE	m ²	3.34
O RIEMPIMENTO RICONFI.	m ²	44.65
a CONGL. BIT. (BINDER)	m	8.50
b TAPPETO USURA	m	8.50
e PREP. PIANO POSA	m	20.01
h GEOTESSILE INF.	m	20.01
i GEOTESSILE SUP.	m	20.01



161

200
200

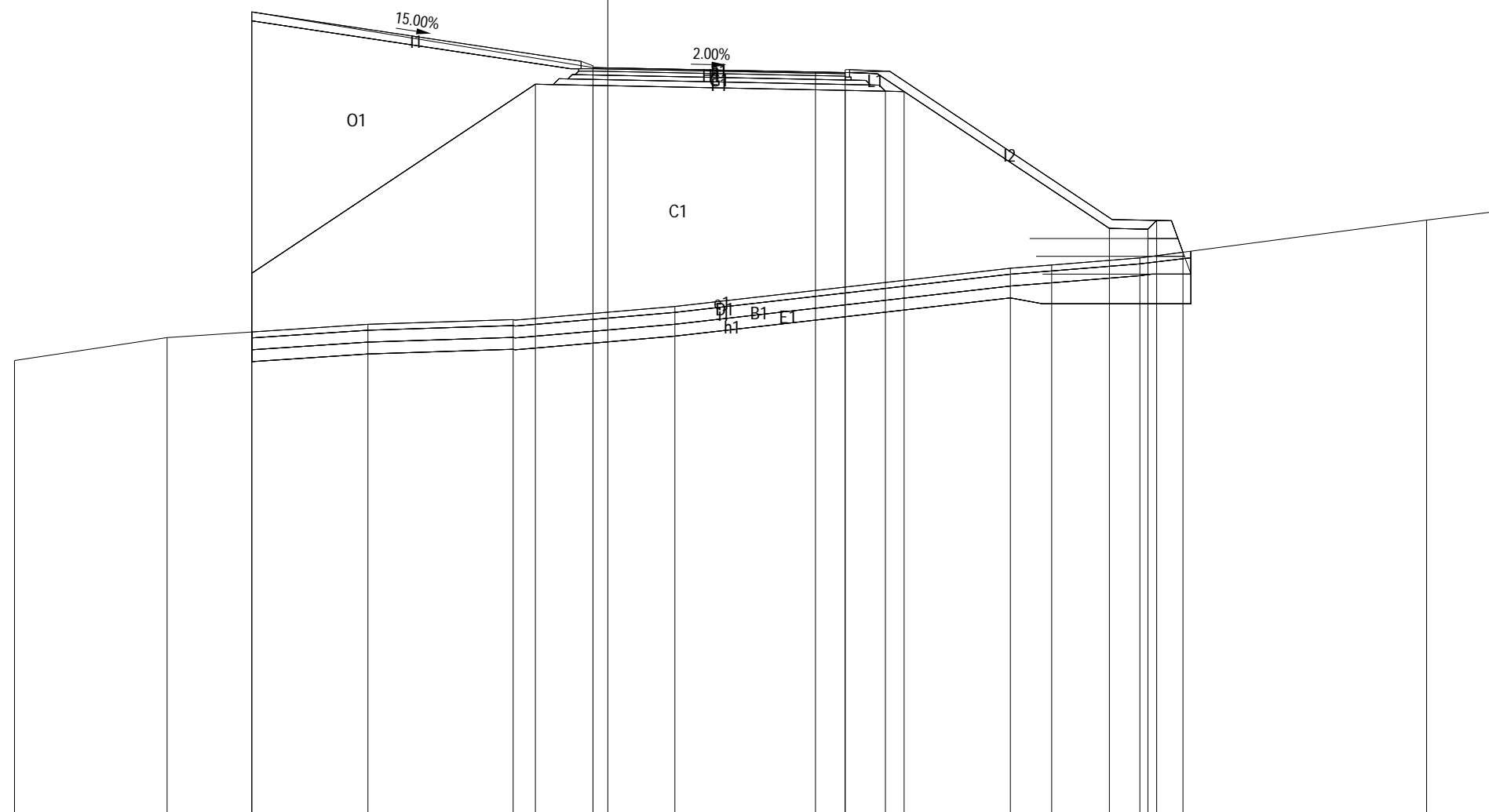
QUOTE TERRENO	178.97	179.72	180.11	180.20	180.21
PARZIALI TERRENO	14.01	30.76	2.08	3.15	
PROGRESSIVE TERRENO	-20.00	-5.99	24.77	26.85	30.00
QUOTE USURA		188.17	188.02	188.00	
PARZIALI USURA		7.50	1.00		
QUOTE PROGETTO	181.24 179.40	187.61 187.60 187.57	179.90 187.40		
PARZIALI PROGETTO	9.56	0.60 1.34	8.50		
PROGRESSIVE PROGETTO	-12.00 -12.00	-2.44 -1.84 -0.50	8.00 8.00		

PROFILO ROTATORIA 4

SEZIONE R4-9

PROGRESSIVA 67.48

B SCAVO PER BONIFICA	m ²	27.95
C RILEVATO 1	m ²	163.92
D RILEVATO 2	m ²	12.75
E MATERIALE ANTICAPILL	m ²	15.20
F MISTO GRAN. PRIMO ST	m ²	2.20
G MISTO GRAN. SECONDO	m ²	1.52
H CONGL. BIT. (BASE)	m ²	1.17
I TERRENO VEGETALE	m ²	6.64
L MISTO GRAN. COMPATTA	m ²	0.50
O RIEMPIMENTO RICONFI.	m ²	44.69
a CONGL. BIT. (BINDER)	m	8.50
b TAPPETO USURA	m	8.50
e PREP. PIANO POSA	m	31.78
h GEOTESSILE INF.	m	31.78
i GEOTESSILE SUP.	m	31.77



163

200
200

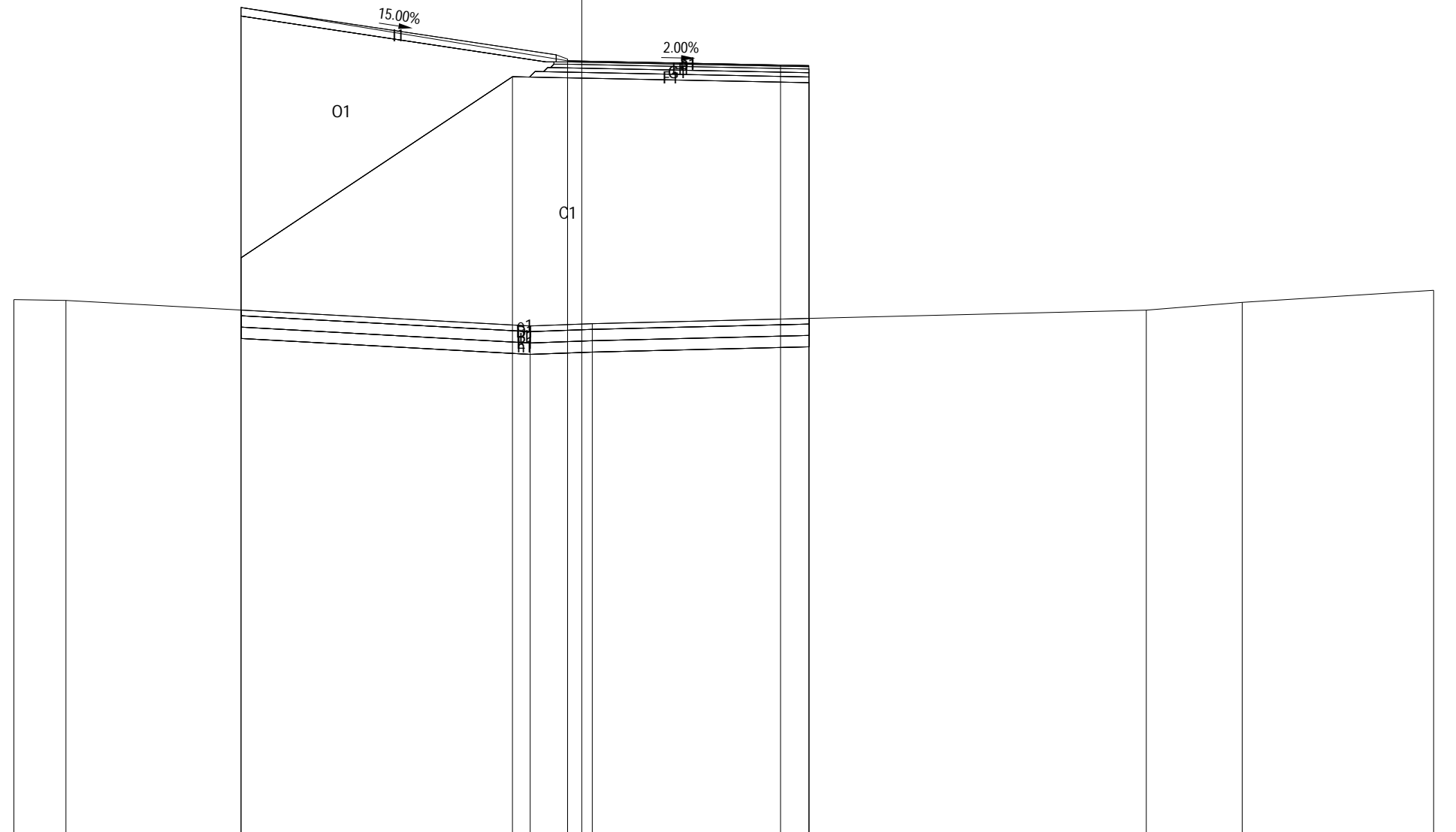
QUOTE TERRENO		178.43	179.21	179.66	179.81	180.26		181.55	181.66	181.89		183.17	183.47		
PARZIALI TERRENO			5.14	6.77	4.90	5.45		11.31	1.39	2.97		9.67	2.40		
PROGRESSIVE TERRENO		-20.00	-14.86	-8.09	-3.19	2.26		13.57	14.96	17.93		27.60	30.00		
QUOTE USURA						188.31		188.16	188.14						
PARZIALI USURA						7.50		1.00							
QUOTE PROGETTO			181.38	179.40		187.75	187.71	187.54	187.52	187.50		182.89	182.86	183.16	182.09
PARZIALI PROGETTO				9.56	1.94	8.50	1.36	0.63	6.92	1.30	0.29	0.89			
PROGRESSIVE PROGETTO			-12.00	-12.00		-2.44	-0.50	8.00	9.36	9.99		16.91	18.21	18.50	19.39

PROFILO ROTATORIA 4

SEZIONE R4-10

PROGRESSIVA 75.39

B SCAVO PER BONIFICA	m ²	16.00
C RILEVATO 1	m ²	139.60
D RILEVATO 2	m ²	8.01
E MATERIALE ANTICAPILL	m ²	7.99
F MISTO GRAN. PRIMO ST	m ²	1.95
G MISTO GRAN. SECONDO	m ²	1.40
H CONGL. BIT. (BASE)	m ²	1.16
I TERRENO VEGETALE	m ²	3.34
O RIEMPIMENTO RICONFI.	m ²	44.65
a CONGL. BIT. (BINDER)	m	8.50
b TAPPETO USURA	m	8.50
e PREP. PIANO POSA	m	20.02
h GEOTESSILE INF.	m	20.02
i GEOTESSILE SUP.	m	20.02



QUOTE TERRENO		179.77	179.74		178.84	178.92		179.39	179.67	180.09	
PARZIALI TERRENO		1.83		16.35		2.19		19.51		3.38	6.74
PROGRESSIVE TERRENO		-20.00	-18.17		-1.82	0.37		19.88	23.26	30.00	
QUOTE USURA						188.17		188.02	188.00		
PARZIALI USURA						7.50		1.00			
QUOTE PROGETTO			181.24	179.40		187.61	187.57		179.10	187.40	
PARZIALI PROGETTO			9.56			1.94		8.50			
PROGRESSIVE PROGETTO		-12.00	-12.00		-2.44	-0.50		8.00	8.00		