



ANAS S.p.A.

Direzione Progettazione e Realizzazione Lavori

## S.S.45 DELLA VAL DI TREBBIA

### AMMODERNAMENTO DELLA STRADA STATALE N. 45 DELLA VAL TREBBIA NEL TRATTO CERNUSCA-RIVERGARO

## PROGETTO DEFINITIVO

PROGETTAZIONE: ANAS DPRL

SUPPORTO ALLA PROGETTAZIONE:

I PROGETTISTI:

ing. Antonio SCALAMANDRÉ  
Ordine Ing. di Frosinone n. 1063



IL GEOLOGO:

geol. Maurizio MARTINO  
Ordine Geol. del Lazio ES n. 457



IL RESPONSABILE DEL SIA:

Ing. Laura TROIANI  
Ordine Arch. di Roma n.A-31890



IL COORDINATORE PER LA SICUREZZA IN FASE DI PROGETTAZIONE:

geom. E PAIELLA



VISTO: IL RESPONSABILE DEL PROCEDIMENTO:

ing. Anna Maria NOSARI

PROTOCOLLO

DATA

DOTT. GEOL.  
DANILO GALLO

ING. RENATO  
DEL PRETE

# DB407

### D - PROGETTO STRADALE DB - INTERSEZIONI DB-4 - ROTATORIA 4 SEZIONI TRASVERSALI - RAMO 1

CODICE PROGETTO

PROGETTO      LIV. PROG.      N. PROG.

BO0067      D      1801

NOME FILE

DB407 - V04PS00TRASZ02\_B.dwg

REVISIONE

SCALA:

CODICE ELAB. V04PS00TRASZ02

B

1:200

C

B

EMISSIONE A SEGUITO DI RICHIESTA  
INTEGRAZIONE DEL MINISTERO

Novembre 2022

A

EMISSIONE

Aprile 2020

REV.

DESCRIZIONE

DATA

REDATTO

VERIFICATO

APPROVATO

PROFILO R1 ROT 4

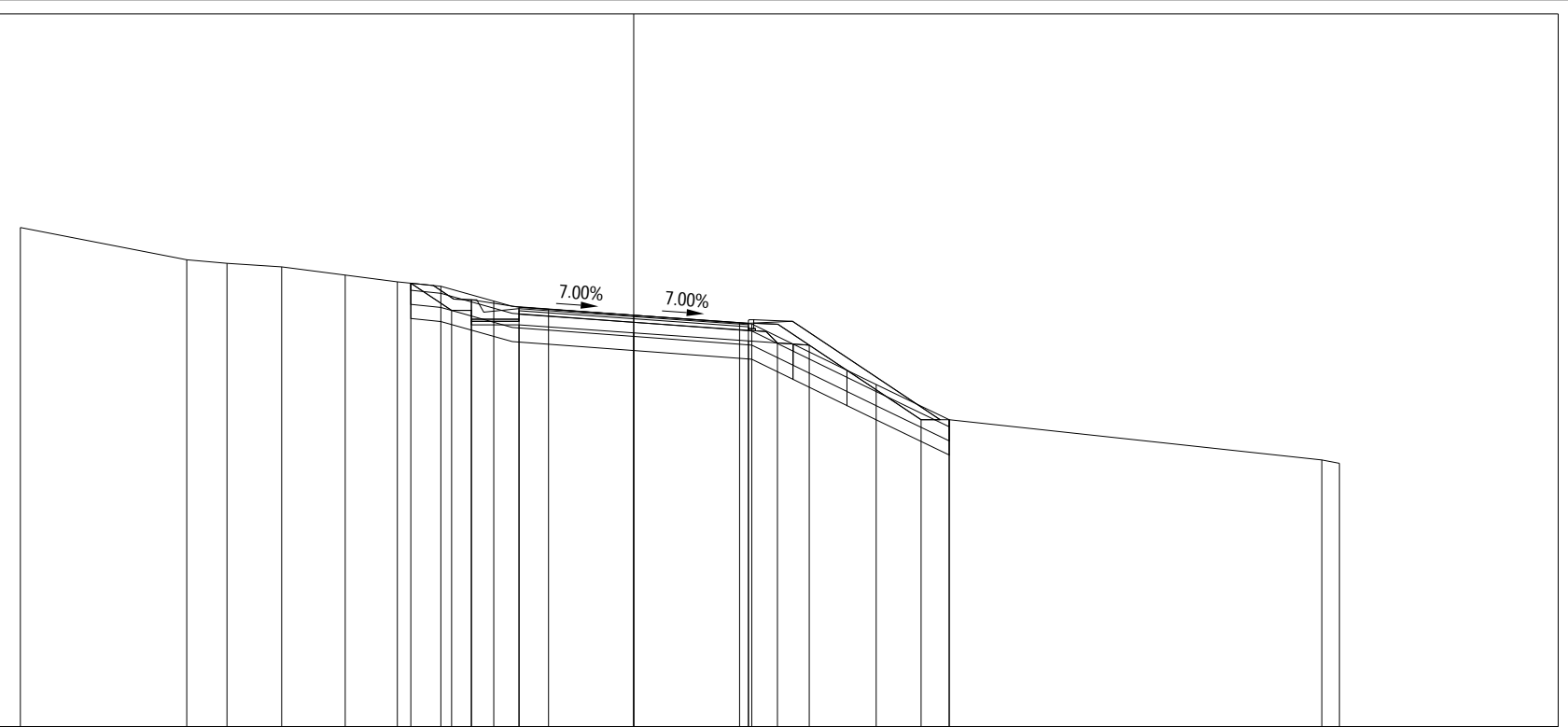
SEZIONE R1-ROT4-1

PROGRESSIVA 0.00

A SCAVO	m <sup>2</sup>	3.17
B SCAVO PER BONIFICA	m <sup>2</sup>	1.22
C RILEVATO 1	m <sup>2</sup>	0.15
D RILEVATO 2	m <sup>2</sup>	0.61
E MATERIALE ANTICAPILL	m <sup>2</sup>	0.61
F FOND. IN MISTO GRAN.	m <sup>2</sup>	2.28
H CONGL. BIT. (BASE)	m <sup>2</sup>	0.65
I TERRENO VEGETALE	m <sup>2</sup>	2.10
L MISTO GRAN. COMPATT.	m <sup>2</sup>	0.43
P SCAVO BONIF. TRINCEA	m <sup>2</sup>	8.08
Q ANTICAPILL. TRINCEA	m <sup>2</sup>	5.50
T RILEVATO 3	m <sup>2</sup>	2.68
a CONGL. BIT. (BINDER)	m	6.52
b TAPPETO DI USURA	m	6.52
e PREP. PIANO DI POSA	m	1.70
f SCOTICO IN TRINCEA	m	14.28
h GEOTESSILE INF.	m	1.70
i GEOTESSILE SUP.	m	1.70
k GEOTES. INF. TRINCEA	m	14.28
l GEOTES. SUP. TRINCEA	m	14.28

177

200  
200



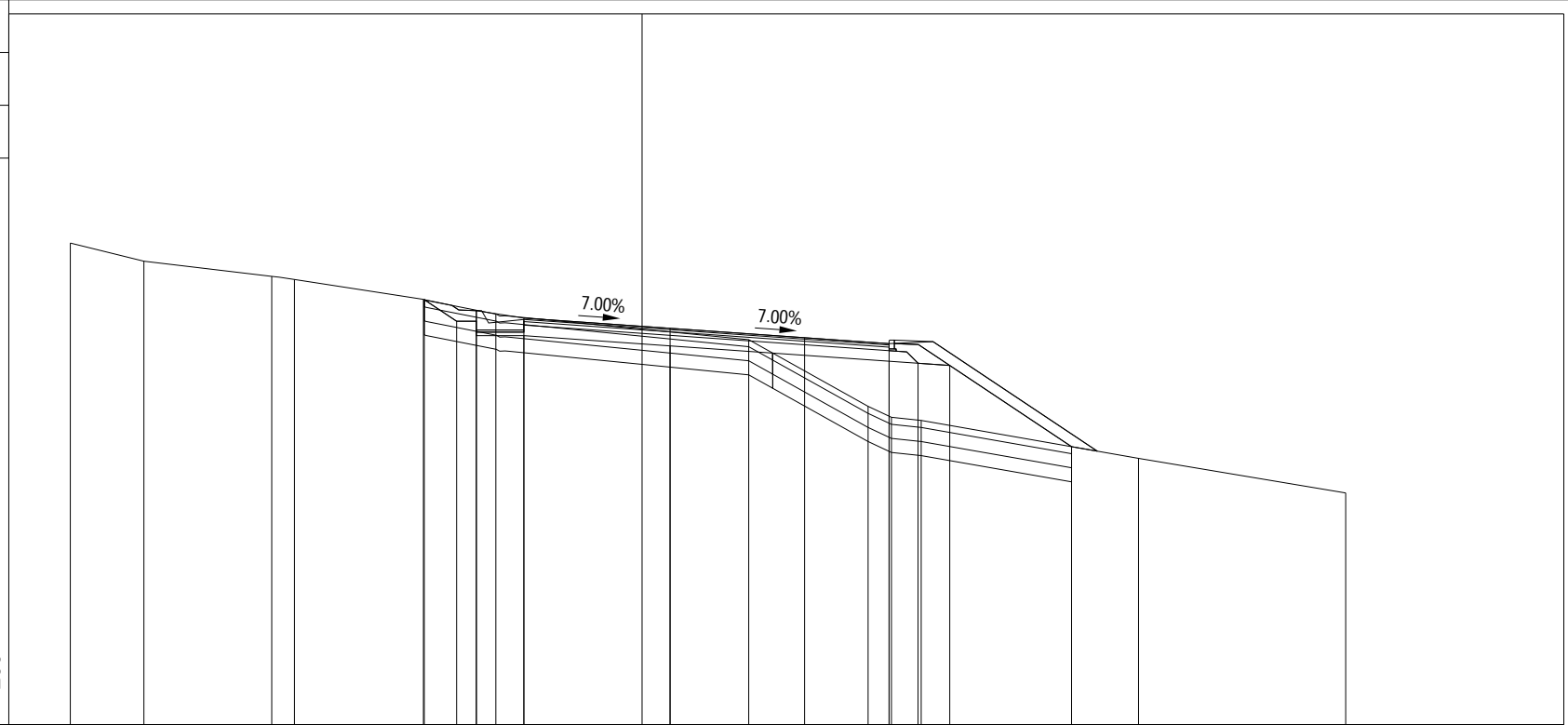
QUOTE TERRENO	191.15	190.23	190.13	190.03	189.80	189.61	189.48	189.06	188.84	188.41	186.69	185.70	184.56	184.46		
PARZIALI TERRENO	4.71	1.14	1.55	1.80	1.48	1.23	1.50	1.56	5.76	3.52	2.07	10.56	0.50			
PROGRESSIVE TERRENO	-17.38	-12.67	-11.53	-9.98	-8.18	-6.70	-5.47	-3.97	-2.41	3.35	6.87	8.94	19.50	20.00		
QUOTE USURA								188.89	188.66	188.45	188.43					
PARZIALI USURA								3.25	3.00	0.25						
QUOTE PROGETTO						189.57	188.80	188.39	188.80	188.39	188.16	187.93	187.87	187.81	185.70	185.70
PARZIALI PROGETTO						1.16	0.56	1.35	3.25	3.25	0.82	0.90	3.17	0.80		
PROGRESSIVE PROGETTO						-6.32	-5.16	-4.60	-4.60	-3.25	0.00	3.25	4.07	4.97	8.14	8.94

PROFILO R1 ROT 4

SEZIONE R1-ROT4-2

PROGRESSIVA 15.25

A SCAVO	m <sup>2</sup>	2.14
B SCAVO PER BONIFICA	m <sup>2</sup>	6.80
C RILEVATO 1	m <sup>2</sup>	8.46
D RILEVATO 2	m <sup>2</sup>	3.41
E MATERIALE ANTICAPILL	m <sup>2</sup>	3.39
F FOND. IN MISTO GRAN.	m <sup>2</sup>	3.44
H CONGL. BIT. (BASE)	m <sup>2</sup>	1.04
I TERRENO VEGETALE	m <sup>2</sup>	2.06
L MISTO GRAN. COMPATT.	m <sup>2</sup>	0.44
P SCAVO BONIF. TRINCEA	m <sup>2</sup>	5.86
Q ANTICAPILL. TRINCEA	m <sup>2</sup>	3.96
T RILEVATO 3	m <sup>2</sup>	1.93
a CONGL. BIT. (BINDER)	m	10.40
b TAPPETO DI USURA	m	10.41
e PREP. PIANO DI POSA	m	9.03
f SCOTICO IN TRINCEA	m	10.09
h GEOTESSILE INF.	m	9.03
i GEOTESSILE SUP.	m	9.03
k GEOTES. INF. TRINCEA	m	10.09
l GEOTES. SUP. TRINCEA	m	10.09



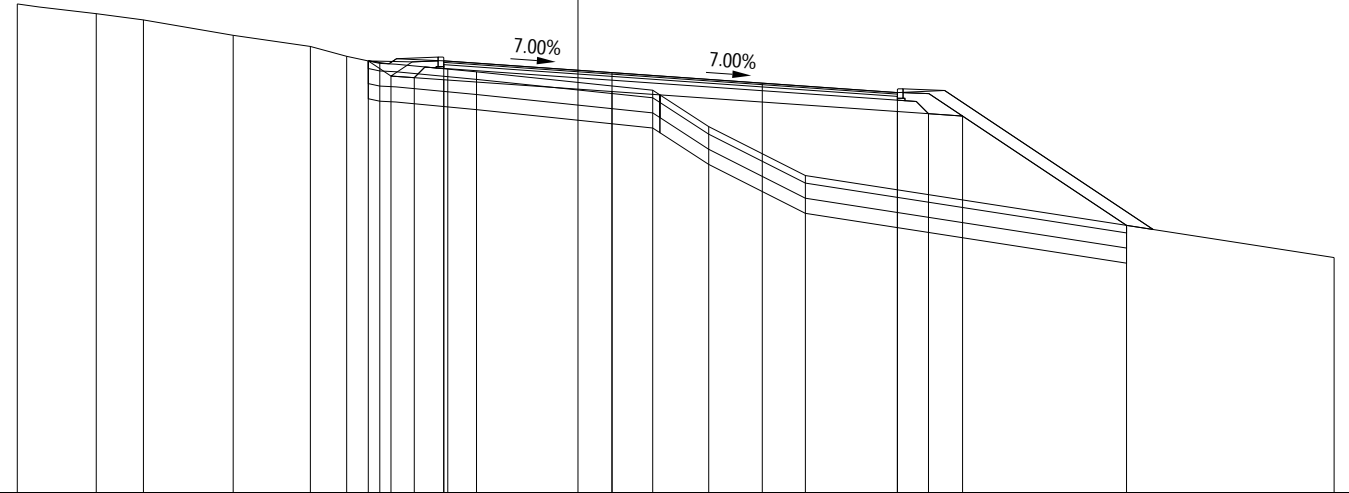
QUOTE TERRENO	190.69	190.17	189.74	189.65	189.09	188.67	187.94	186.04	185.73	185.64	184.57	183.58		
PARZIALI TERRENO	2.09	3.63	0.65	3.67	2.05	7.19	3.39	0.67	0.84	6.18	5.89			
PROGRESSIVE TERRENO	-16.25	-14.16	-10.53	-9.88	-6.21	-4.16	3.03	6.42	7.09	7.93	14.11	20.00		
QUOTE USURA						188.55	188.26	187.99	187.83					
PARZIALI USURA						4.16	3.82	2.40						
QUOTE PROGETTO					189.08	188.46	188.05	188.46	187.33	187.27	187.21	184.90		
PARZIALI PROGETTO					0.92	0.56	1.35	4.16	6.22	0.82	0.91	3.46		
PROGRESSIVE PROGETTO					-6.19	-5.27	-4.71	-4.71	-3.36	0.80	7.02	7.84	8.75	12.21

PROFILO R1 ROT 4

SEZIONE R1-ROT4-3

PROGRESSIVA 25.25

A SCAVO	m <sup>2</sup>	0.28
B SCAVO PER BONIFICA	m <sup>2</sup>	9.87
C RILEVATO 1	m <sup>2</sup>	17.15
D RILEVATO 2	m <sup>2</sup>	4.93
E MATERIALE ANTICAPILL	m <sup>2</sup>	4.94
F FOND. IN MISTO GRAN.	m <sup>2</sup>	3.99
H CONGL. BIT. (BASE)	m <sup>2</sup>	1.19
I TERRENO VEGETALE	m <sup>2</sup>	2.09
L MISTO GRAN. COMPATT.	m <sup>2</sup>	0.73
P SCAVO BONIF. TRINCEA	m <sup>2</sup>	6.07
Q ANTICAPILL. TRINCEA	m <sup>2</sup>	3.09
T RILEVATO 3	m <sup>2</sup>	2.98
a CONGL. BIT. (BINDER)	m	12.03
b TAPPETO DI USURA	m	12.03
e PREP. PIANO DI POSA	m	13.00
f SCOTICO IN TRINCEA	m	7.80
h GEOTESSILE INF.	m	13.00
i GEOTESSILE SUP.	m	13.00
k GEOTES. INF. TRINCEA	m	7.80
l GEOTES. SUP. TRINCEA	m	7.80



177

200 200

QUOTE TERRENO	189.92	189.67	189.50	189.09	188.80	188.54	188.35	188.20	188.13	187.64	186.68	185.38	183.21		
PARZIALI TERRENO		2.09	1.25	2.37	2.04	0.96	0.88	1.80	0.76	4.66	1.48	2.55	13.99		
PROGRESSIVE TERRENO	-14.83	-12.74	-11.49	-9.12	-7.08	-6.12	-5.24	-3.44	-2.68	1.98	3.46	6.01	20.00		
QUOTE USURA								188.42		188.11		187.83	187.58		
PARZIALI USURA								4.45		3.97		3.58			
QUOTE PROGETTO						188.42	188.02	187.97	187.92	187.61		187.08	187.02	186.96	184.07
PARZIALI PROGETTO						0.60	0.62	0.78	4.45		7.55	0.82	0.90	4.34	
PROGRESSIVE PROGETTO						-5.55	-4.95	-4.33	-3.55	0.90		8.45	9.27	10.17	14.51

PROFILO R1 ROT 4

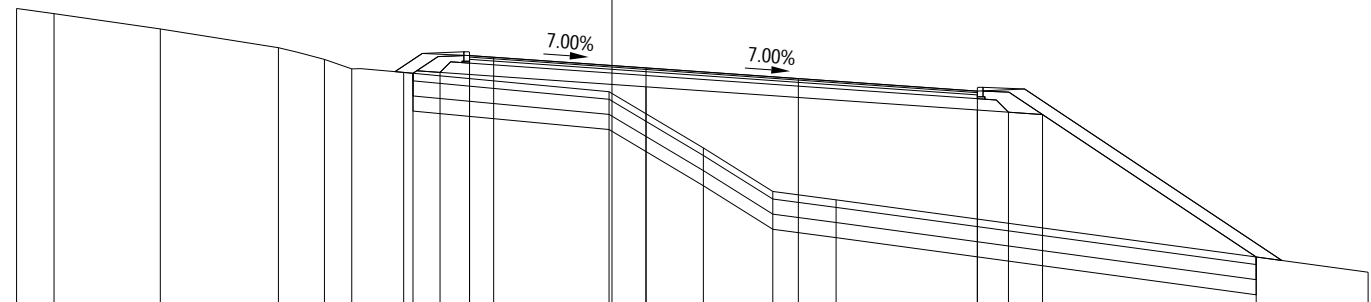
SEZIONE R1-ROT4-4

PROGRESSIVA 35.25

B SCAVO PER BONIFICA	m <sup>2</sup>	17.84
C RILEVATO 1	m <sup>2</sup>	34.77
D RILEVATO 2	m <sup>2</sup>	8.91
E MATERIALE ANTICAPILL	m <sup>2</sup>	8.93
F FOND. IN MISTO GRAN.	m <sup>2</sup>	4.40
H CONGL. BIT. (BASE)	m <sup>2</sup>	1.35
I TERRENO VEGETALE	m <sup>2</sup>	2.82
L MISTO GRAN. COMPATT.	m <sup>2</sup>	0.72
a CONGL. BIT. (BINDER)	m	13.46
b TAPPETO DI USURA	m	13.46
e PREP. PIANO DI POSA	m	23.18
h GEOTESSILE INF.	m	23.18
i GEOTESSILE SUP.	m	23.18

176

200  
200



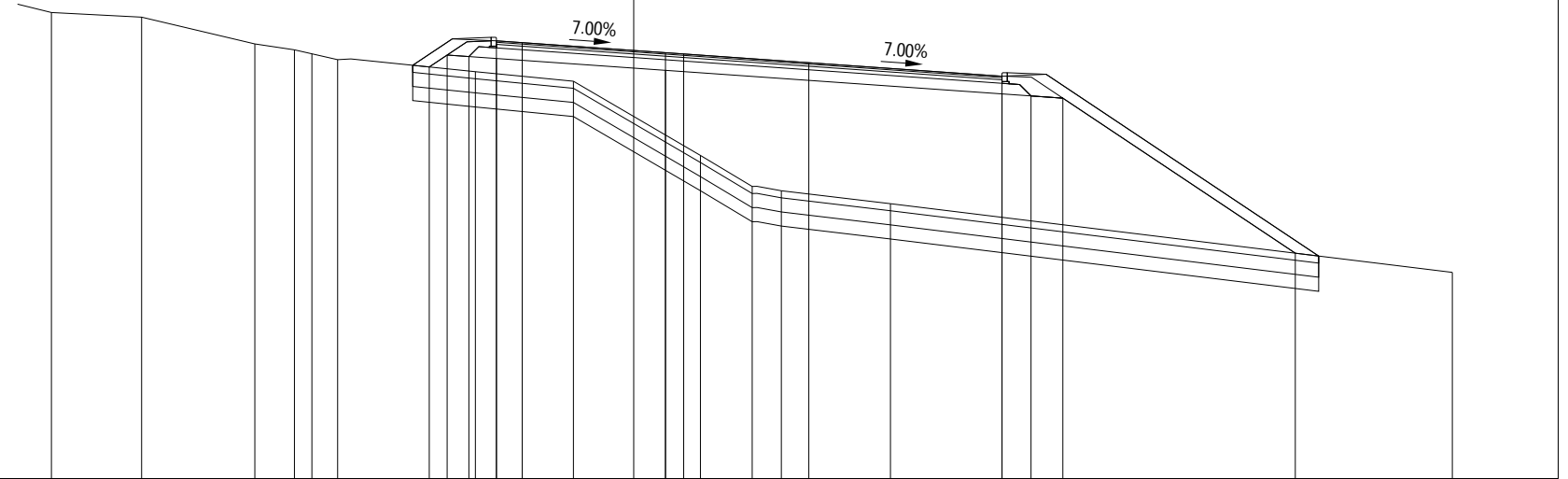
QUOTE TERRENO	189.62	189.49	189.08	188.59	188.28	188.03	187.93	187.42	185.94	184.78	184.56	182.65
PARZIALI TERRENO	0.99	2.81	3.13	1.21	0.73	1.37	5.43	2.50	1.83	1.68	14.07	
PROGRESSIVE TERRENO	-15.75	-14.76	-11.95	-8.82	-7.61	-6.88	-5.51	-0.08	2.42	4.25	5.93	20.00
QUOTE USURA							188.38	188.05		187.77	187.44	
PARZIALI USURA							0.64	4.03	4.03	4.73		
QUOTE PROGETTO							187.91	187.55		186.94	186.88	183.05
PARZIALI PROGETTO							0.71	4.67	8.76	0.83	0.90	5.65
PROGRESSIVE PROGETTO							-5.26	0.90		9.66	10.49	17.04
							-4.55				11.39	
							-3.77					

PROFILO R1 ROT 4

SEZIONE R1-ROT4-5

PROGRESSIVA 40.91

B SCAVO PER BONIFICA	m <sup>2</sup>	20.52
C RILEVATO 1	m <sup>2</sup>	52.12
D RILEVATO 2	m <sup>2</sup>	10.26
E MATERIALE ANTICAPILL	m <sup>2</sup>	10.26
F FOND. IN MISTO GRAN.	m <sup>2</sup>	4.70
H CONGL. BIT. (BASE)	m <sup>2</sup>	1.43
I TERRENO VEGETALE	m <sup>2</sup>	3.75
L MISTO GRAN. COMPATT.	m <sup>2</sup>	0.72
a CONGL. BIT. (BINDER)	m	14.36
b TAPPETO DI USURA	m	14.36
e PREP. PIANO DI POSA	m	26.62
h GEOTESSILE INF.	m	26.62
i GEOTESSILE SUP.	m	26.62



QUOTE TERRENO	189.20	189.07	188.31	188.15	188.03	187.87	187.53	187.26	185.15	184.27	184.15	183.79	181.84		
PARZIALI TERRENO	3.50	2.55	3.21	1.12	0.50	0.73	3.90	2.78	3.60	1.47	0.82	3.10	15.92		
PROGRESSIVE TERRENO	-16.50	-13.95	-10.74	-9.62	-9.12	-8.39	-4.49	-1.71	1.89	3.36	4.18	7.28	23.20		
QUOTE USURA							188.40	188.35	188.06	188.03		187.78	187.40		
PARZIALI USURA							0.73	4.06	0.52	3.54		5.48			
QUOTE PROGETTO				187.66	188.00	187.95	187.90		187.56			186.90	186.84	186.78	182.38
PARZIALI PROGETTO				0.50	0.62	0.78		4.79			9.54	0.82	0.90	6.59	
PROGRESSIVE PROGETTO				-5.79	-5.29	-4.67	-3.89		0.90			10.44	11.26	12.16	18.75

PROFILO R1 ROT 4

SEZIONE R1-ROT4-6

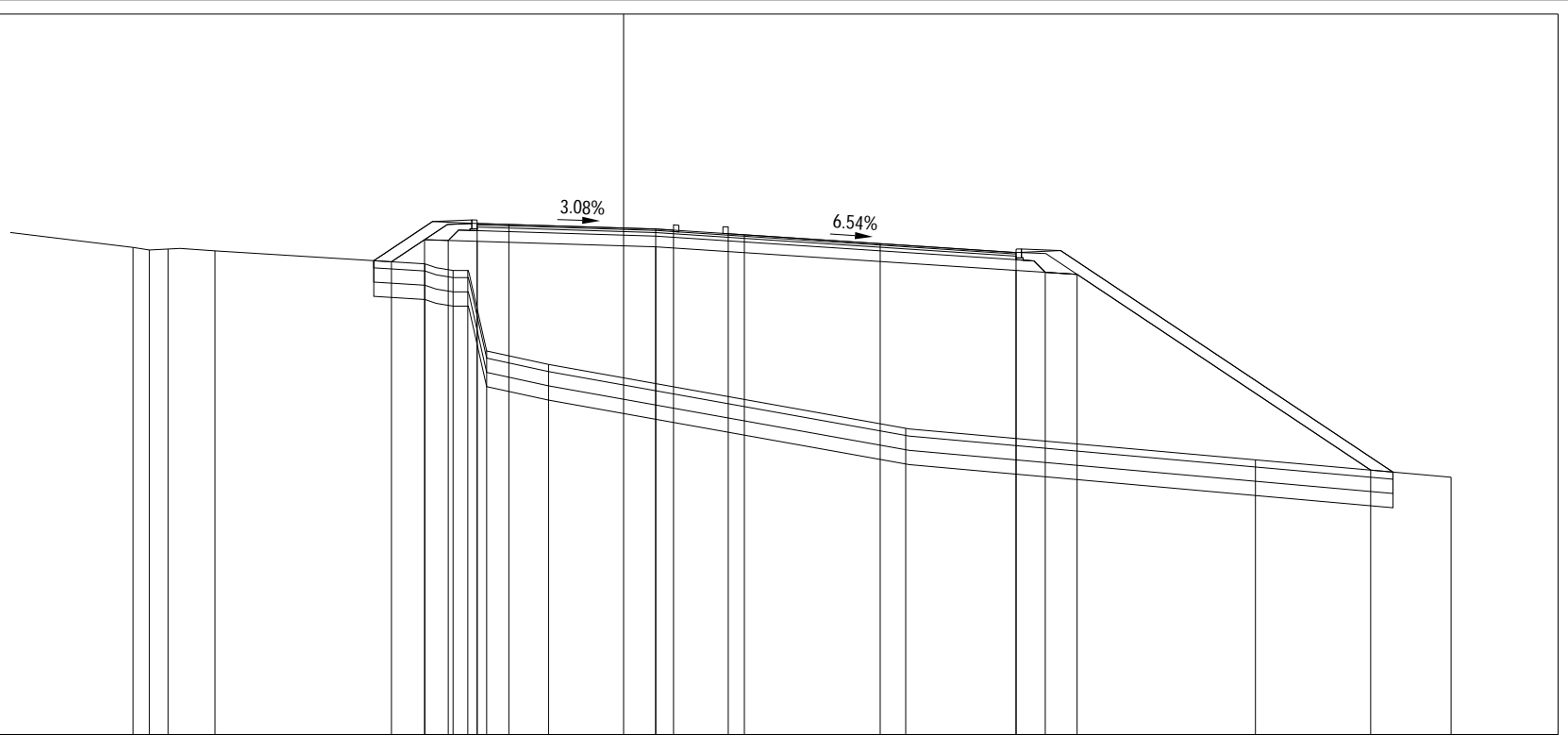
PROGRESSIVA 51.40

B SCAVO PER BONIFICA	m <sup>2</sup>	22.84
C RILEVATO 1	m <sup>2</sup>	90.44
D RILEVATO 2	m <sup>2</sup>	11.41
E MATERIALE ANTICAPILL	m <sup>2</sup>	11.43
H CONGL. BIT. (BASE)	m <sup>2</sup>	1.51
I TERRENO VEGETALE	m <sup>2</sup>	4.53
L MISTO GRAN. COMPATT.	m <sup>2</sup>	0.72
a CONGL. BIT. (BINDER)	m	15.13
b TAPPETO DI USURA	m	13.60
e PREP. PIANO DI POSA	m	30.65
h GEOTESSILE INF.	m	30.65
i GEOTESSILE SUP.	m	30.65

174

200  
200

QUOTE TERRENO		187.66	187.59	187.61	187.56		187.20	187.01	187.01	184.75	184.38		182.59		181.70		181.21
PARZIALI TERRENO	6.25	0.45	0.53	1.32		5.88	0.79	0.41	0.53	1.74		10.01		9.80		5.49	
PROGRESSIVE TERRENO		-13.75	-13.30	-12.77	-11.45		-5.57	-4.78	-4.37	-3.84	-2.10		7.91		17.71		23.20
QUOTE USURA							188.33	188.30					187.76		187.51		
PARZIALI USURA							0.89			4.12		0.50	0.46	3.80	3.81		
QUOTE PROGETTO							187.25	187.87	187.85	187.83		187.67		187.01	186.96	186.90	
PARZIALI PROGETTO							0.93	0.66	0.81	5.01			10.10	0.82	0.89		8.24
PROGRESSIVE PROGETTO							-6.51	-5.58	-4.92	-4.11		0.90		11.00	11.82	12.71	

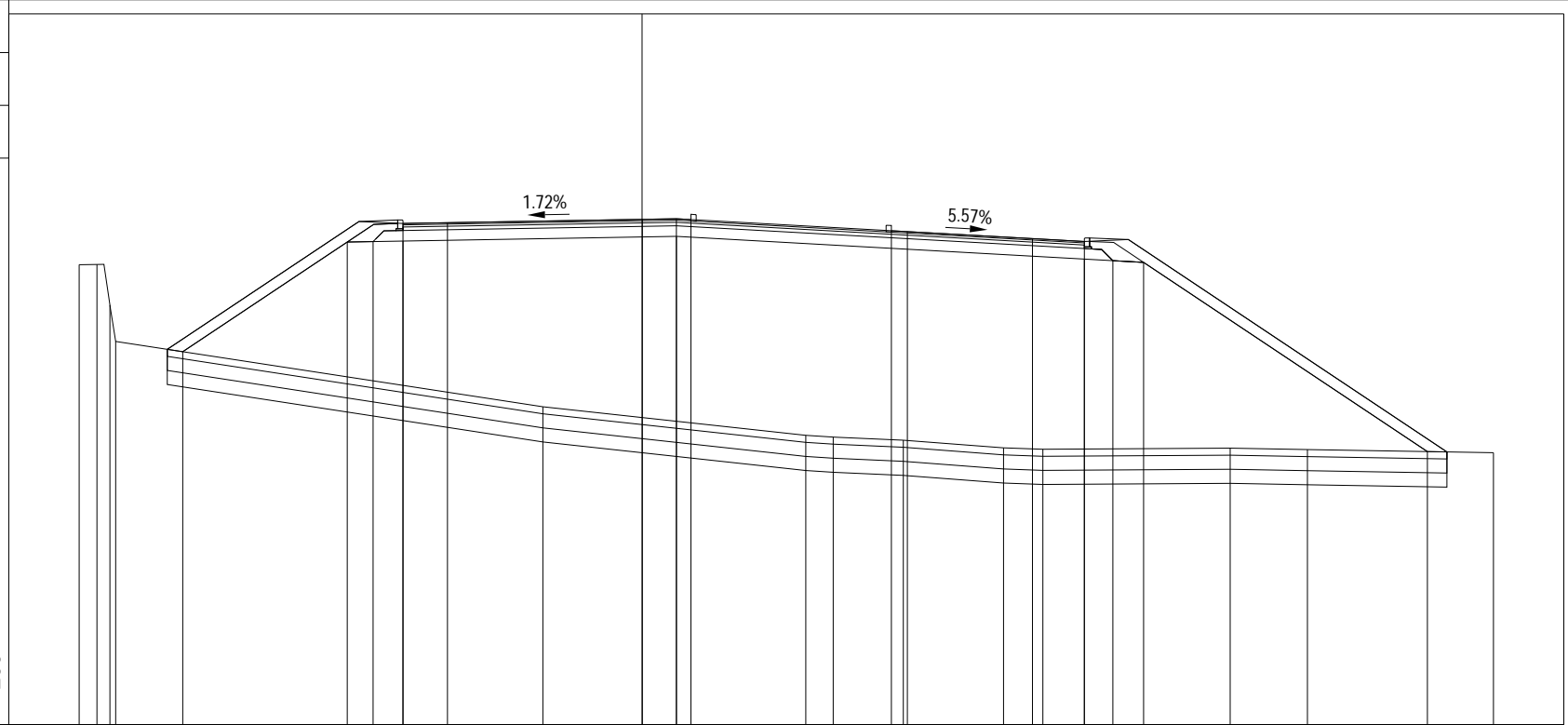


PROFILO R1 ROT 4

SEZIONE R1-ROT4-7

PROGRESSIVA 62.00

B SCAVO PER BONIFICA	m <sup>2</sup>	29.11
C RILEVATO 1	m <sup>2</sup>	145.12
D RILEVATO 2	m <sup>2</sup>	14.55
E MATERIALE ANTICAPILL	m <sup>2</sup>	14.56
H CONGL. BIT. (BASE)	m <sup>2</sup>	1.93
I TERRENO VEGETALE	m <sup>2</sup>	5.81
L MISTO GRAN. COMPATT.	m <sup>2</sup>	0.77
a CONGL. BIT. (BINDER)	m	19.39
b TAPPETO DI USURA	m	13.68
e PREP. PIANO DI POSA	m	36.55
h GEOTESSILE INF.	m	36.55
i GEOTESSILE SUP.	m	36.55



174

200  
200

QUOTE TERRENO	187.07	187.08	185.92	184.89	183.03	182.22	182.17	182.08	181.86	181.82	181.86	181.82	181.73
PARZIALI TERRENO	0.51	0.36	0.17	12.14	7.47	0.78	2.00	2.84	1.12	5.33	2.19	5.29	
PROGRESSIVE TERRENO	-16.00	-15.49	-15.13	-14.96	-2.82	4.65	5.43	7.43	10.27	11.39	16.72	18.91	24.20
QUOTE USURA				188.24	188.26	188.36	188.38	188.35	188.04	188.01	187.81	187.73	
PARZIALI USURA				1.27	5.54	0.97	0.41	0.45	3.56	1.47			
QUOTE PROGETTO		184.60	187.71	187.73	187.74	187.88			187.23	187.18	187.14		181.76
PARZIALI PROGETTO		4.68	0.73	0.85	7.78			11.59	0.81	0.88	8.06		
PROGRESSIVE PROGETTO		-13.06	-8.38	-7.65	-6.80	0.98			12.57	13.38	14.26		22.32