








S.S.45 DELLA VAL DI TREBBIA

AMMODERNAMENTO DELLA STRADA STATALE N. 45 DELLA VAL TREBBIA NEL TRATTO CERNUSCA-RIVERGARO

PROGETTO DEFINITIVO

PROGETTAZIONE: ANAS DPRL		SUPPORTO ALLA PROGETTAZIONE:	
I PROGETTISTI: <i>ing. Antonio SCALAMANDRÉ</i> <i>Ordine Ing. di Frosinone n.1063</i>			
IL GEOLOGO: <i>geol. Maurizio MARTINO</i> <i>Ordine Geol. del Lazio ES n.457</i>			
IL RESPONSABILE DEL SIA: <i>Ing. Laura TROIANI</i> <i>Ordine Arch. di Roma n.A-31890</i>			
IL COORDINATORE PER LA SICUREZZA IN FASE DI PROGETTAZIONE: <i>geom. E PAIELLA</i>			
VISTO: IL RESPONSABILE DEL PROCEDIMENTO: <i>ing. Anna Maria NOSARI</i>			
PROTOCOLLO	DATA	DOTT. GEOL. DANILO GALLO	ING. RENATO DEL PRETE

DC3705

D - PROGETTO STRADALE DC - VIABILITÀ DI RICUCITURA E DI INNESTO DC3-7 – RICUCITURA 7 SEZIONI TRASVERSALI

CODICE PROGETTO		NOME FILE		REVISIONE	SCALA:
PROGETTO	LIV. PROG.	N. PROG.	DC3705 - S31PS00TRASZ01_B.dwg		
BO0067	D	1801	CODICE ELAB. S31PS00TRASZ01	B	1:200
C					
B	EMISSIONE A SEGUITO DI RICHIESTA INTEGRAZIONE DEL MINISTERO		Novembre 2022		
A	EMISSIONE		Aprile 2020		
REV.	DESCRIZIONE		DATA	REDATTO	VERIFICATO APPROVATO

PROFILO Ric.7

SEZIONE Ric.7-1

PROGRESSIVA 0.00

A SCAVO	m ²	3.18
F FOND. IN MISTO GRAN.	m ²	2.93
H CONGL. BIT. (BASE)	m ²	0.86
I TERRENO VEGETALE	m ²	1.00
L MISTO GRAN. COMPATT.	m ²	0.47
P SCAVO BONIF. TRINCEA	m ²	7.13
Q ANTICAPILL. TRINCEA	m ²	5.13
T RILEVATO 3	m ²	2.00
a CONGL. BIT. (BINDER)	m	8.50
b TAPPETO DI USURA	m	8.50
f SCOTICO IN TRINCEA	m	12.85
k GEOTES. INF. TRINCEA	m	12.85
l GEOTES. SUP. TRINCEA	m	12.85

198

200
200

QUOTE TERRENO	214.40	213.20	211.10	210.17	209.60	209.96	209.84	209.93	210.21	210.25	210.07	209.08	207.61	202.70	201.84
PARZIALI TERRENO	4.50	5.46	0.06	0.04	2.19	2.09	2.27	7.62	1.26	0.79	3.66	2.03	5.93	2.10	
PROGRESSIVE TERRENO	-20.00	-15.50	-10.04	-9.98	-9.94	-7.75	-5.66	-3.39	4.23	5.49	6.28	9.94	11.97	17.90	20.00
QUOTE USURA						209.90	210.05		210.18	210.20					
PARZIALI USURA							4.25	3.75	0.50						
QUOTE PROGETTO						210.00	209.35	209.40	209.55	209.70	209.73	210.24			
PARZIALI PROGETTO						0.96	1.39	4.25	4.25	0.79	1.19				
PROGRESSIVE PROGETTO						-7.60	-6.64	-5.25	-1.00	3.25	4.04	5.23			

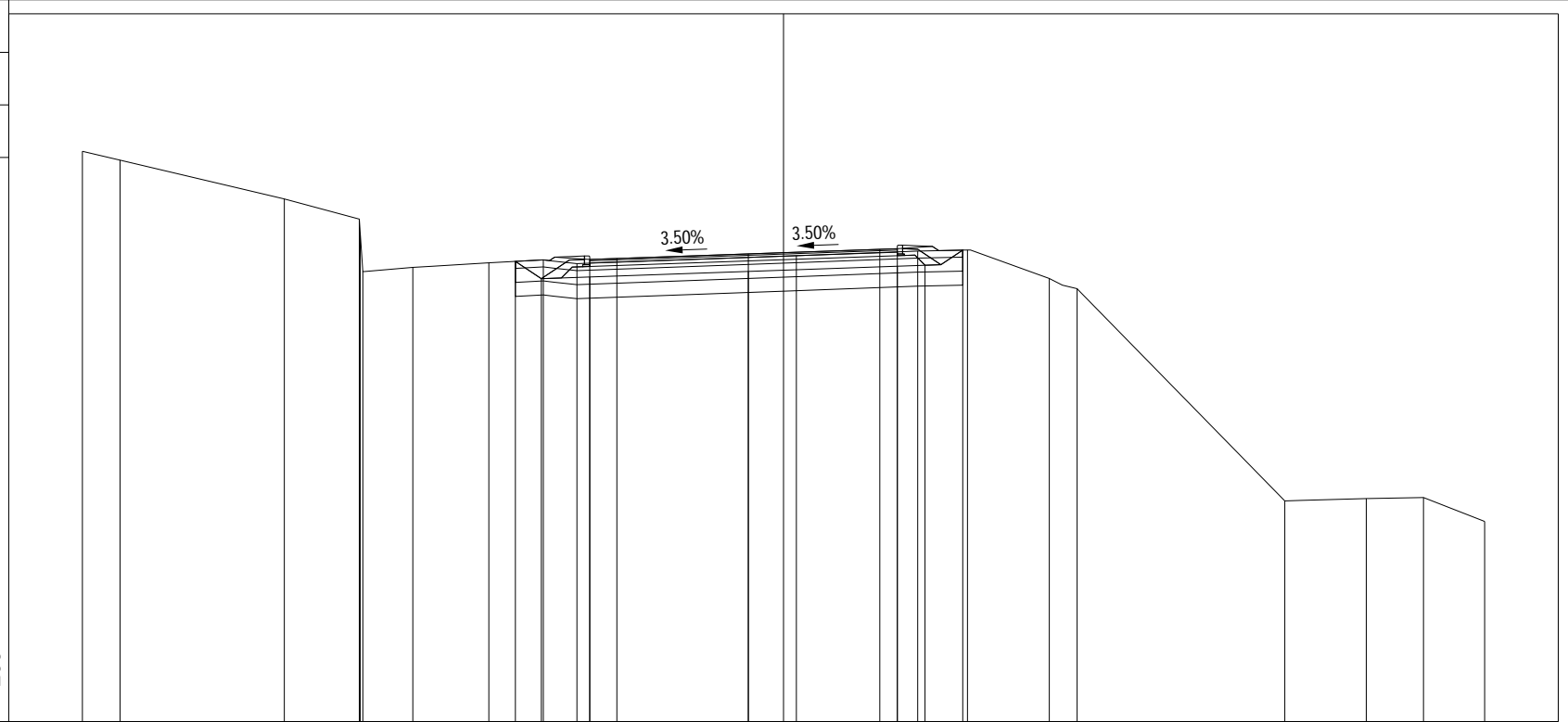
3.50% 3.50%

PROFILO Ric.7

SEZIONE Ric.7-2

PROGRESSIVA 13.35

A SCAVO	m ²	2.47
F FOND. IN MISTO GRAN.	m ²	3.02
H CONGL. BIT. (BASE)	m ²	0.87
I TERRENO VEGETALE	m ²	0.85
L MISTO GRAN. COMPATT.	m ²	0.48
P SCAVO BONIF. TRINCEA	m ²	7.80
Q ANTICAPILL. TRINCEA	m ²	5.11
T RILEVATO 3	m ²	2.69
a CONGL. BIT. (BINDER)	m	8.78
b TAPPETO DI USURA	m	8.78
f SCOTICO IN TRINCEA	m	12.76
k GEOTES. INF. TRINCEA	m	12.76
l GEOTES. SUP. TRINCEA	m	12.76



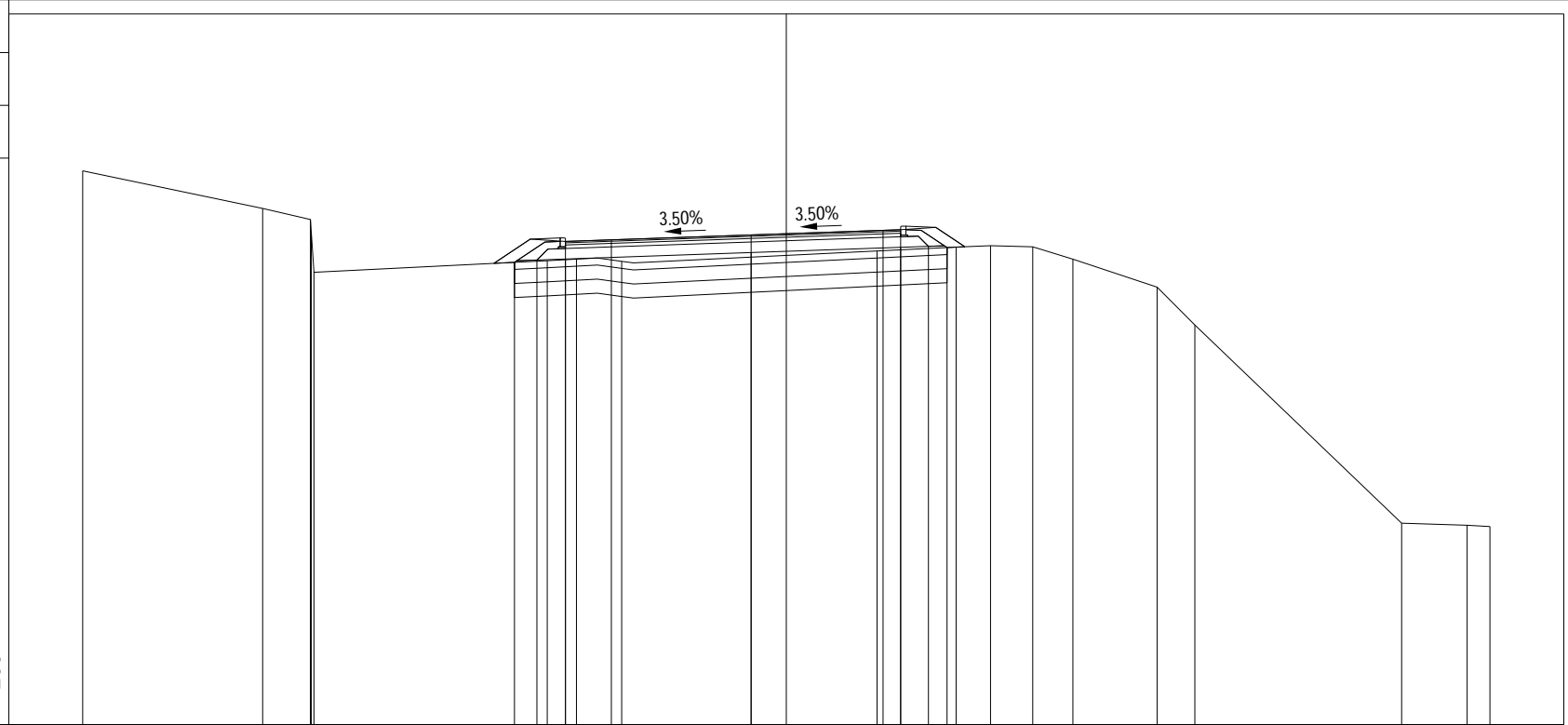
QUOTE TERRENO	213.28	213.02		211.92	211.34	210.95	209.84	209.96	210.09	210.18	210.07		210.30	210.43	210.46	209.65	209.35	203.30	203.36	203.39	202.71	
PARZIALI TERRENO	1.07		4.69	2.14	0.02	0.08	1.43	2.16	1.56	0.96		6.26	3.46	1.42	2.33	0.79		5.93	2.32	1.64	1.74	
PROGRESSIVE TERRENO	-20.00	-18.93		-14.24	-12.10	-12.08	-12.00	-10.57	-8.41	-6.85	-5.89		0.37	3.83	5.25	7.58	8.37	14.30	16.62	18.26	20.00	
QUOTE USURA											210.19	210.22			210.35							
PARZIALI USURA											0.78		3.75		3.75							
QUOTE PROGETTO									210.13	209.64	209.69		209.85		210.00	210.02	210.45					
PARZIALI PROGETTO									0.74	1.38		4.53		4.25	0.79	1.07						
PROGRESSIVE PROGETTO									-7.65	-6.91	-5.53		-1.00		3.25	4.04	5.11					

PROFILO Ric.7

SEZIONE Ric.7-3

PROGRESSIVA 26.70

B SCAVO PER BONIFICA	m ²	9.83
C RILEVATO 1	m ²	1.17
D RILEVATO 2	m ²	4.92
E MATERIALE ANTICAPILL	m ²	4.91
F FOND. IN MISTO GRAN.	m ²	3.25
H CONGL. BIT. (BASE)	m ²	0.95
I TERRENO VEGETALE	m ²	0.75
L MISTO GRAN. COMPATT.	m ²	0.48
a CONGL. BIT. (BINDER)	m	9.53
b TAPPETO DI USURA	m	9.53
e PREP. PIANO DI POSA	m	12.32
h GEOTESSILE INF.	m	12.32
i GEOTESSILE SUP.	m	12.32



197

200
200

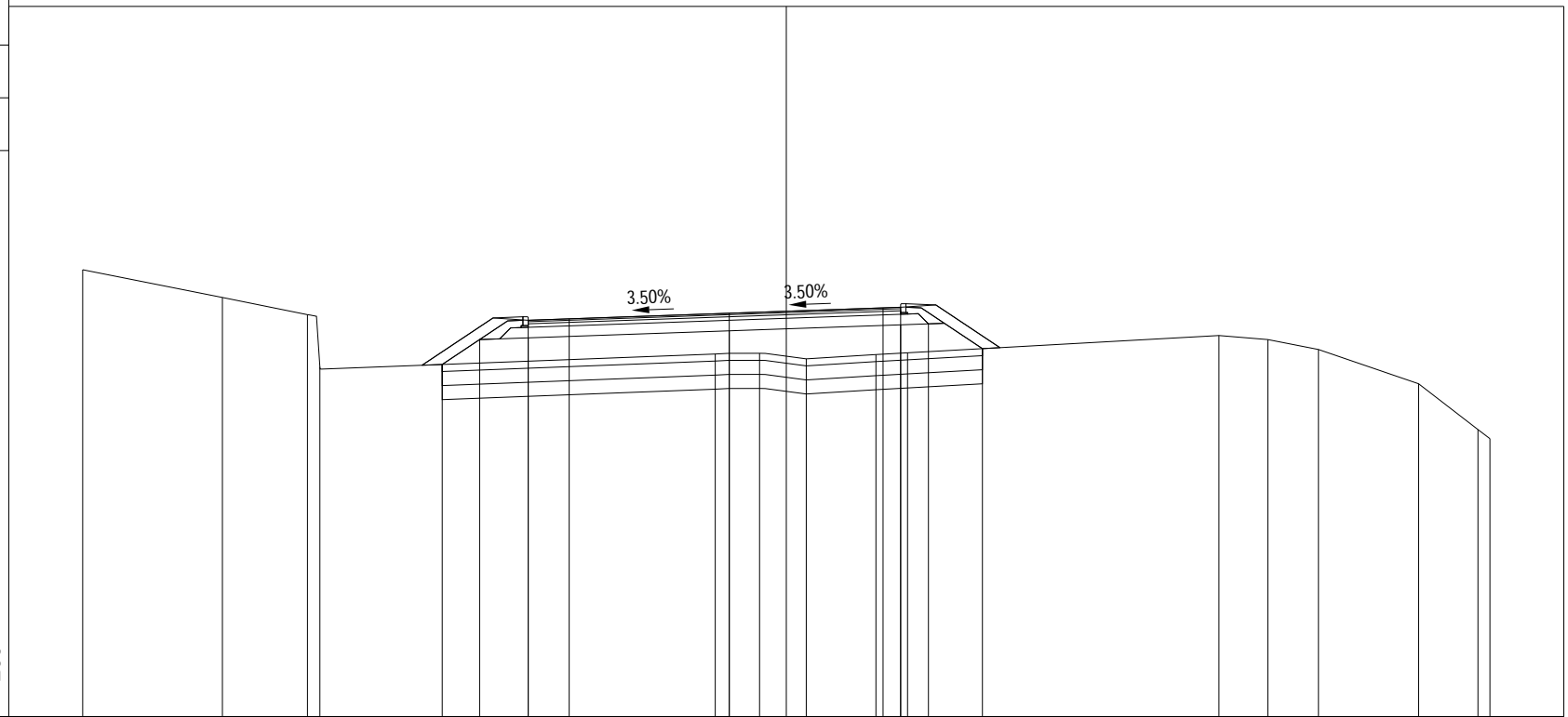
QUOTE TERRENO	212.74	211.67	211.35	211.00	209.85	210.18	210.23	210.17	210.46	210.57	210.61	210.58	210.23	209.43	208.36	202.72	202.66	202.63
PARZIALI TERRENO	5.12	1.35	0.03	0.07	6.63	0.83	1.29	7.26	2.25	0.97	1.20	1.15	2.39	1.07	5.88	1.86	0.65	
PROGRESSIVE TERRENO	-20.00	-14.88	-13.53	-13.50	-13.43	-6.80	-5.97	-4.68	2.58	4.83	5.80	7.00	8.15	10.54	11.61	17.49	19.35	20.00
QUOTE USURA						210.73	210.78	210.92	211.05	211.06								
PARZIALI USURA						1.31	3.97	3.75	0.50									
QUOTE PROGETTO						210.14	210.20	210.23	210.42	210.56	210.59	210.56						
PARZIALI PROGETTO						0.64	0.81	5.28	4.25	0.79	0.53							
PROGRESSIVE PROGETTO						-7.73	-7.09	-6.28	-1.00	3.25	4.04	4.57						

PROFILO Ric.7

SEZIONE Ric.7-4

PROGRESSIVA 37.82

B SCAVO PER BONIFICA	m ²	12.29
C RILEVATO 1	m ²	10.26
D RILEVATO 2	m ²	6.14
E MATERIALE ANTICAPILL	m ²	6.15
F FOND. IN MISTO GRAN.	m ²	3.57
H CONGL. BIT. (BASE)	m ²	1.06
I TERRENO VEGETALE	m ²	1.48
L MISTO GRAN. COMPATT.	m ²	0.46
a CONGL. BIT. (BINDER)	m	10.59
b TAPPETO DI USURA	m	10.59
e PREP. PIANO DI POSA	m	15.37
h GEOTESSILE INF.	m	15.37
i GEOTESSILE SUP.	m	15.37



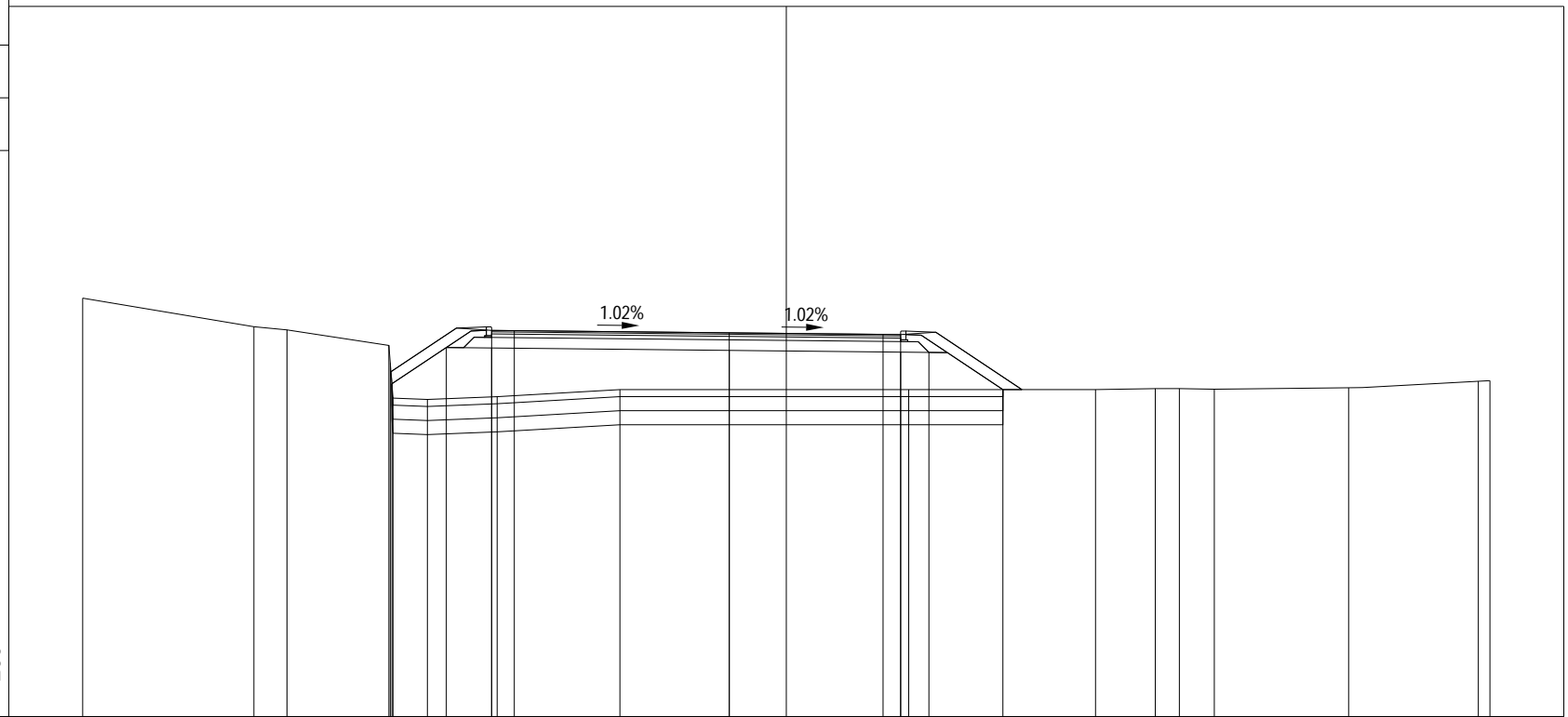
QUOTE TERRENO	212.71	211.92	211.43	209.95	210.31	210.33	210.17	210.30	210.35	210.84	210.72	210.44	209.47	208.16	207.90
PARZIALI TERRENO	3.97	2.42	0.35	11.24	1.26	1.33	1.98	0.90	8.85	1.39	1.44	2.84	1.69	0.34	
PROGRESSIVE TERRENO	-20.00	-16.03	-13.61	-13.26	-2.02	-0.76	0.57	2.55	3.45	12.30	13.69	15.13	17.97	19.66	20.00
QUOTE USURA			211.27	211.31	211.47			211.63	211.64						
PARZIALI USURA			1.17	4.55	4.37		0.50								
QUOTE PROGETTO		210.01	210.72	210.77	210.97			211.14	211.17	210.47					
PARZIALI PROGETTO		1.06	1.38	5.72	4.87		0.79	1.53							
PROGRESSIVE PROGETTO		-9.78	-8.72	-7.34	-1.62			3.25	4.04	5.57					

PROFILO Ric.7

SEZIONE Ric.7-5

PROGRESSIVA 49.09

B SCAVO PER BONIFICA	m ²	13.89
C RILEVATO 1	m ²	19.00
D RILEVATO 2	m ²	6.94
E MATERIALE ANTICAPILL	m ²	6.95
F FOND. IN MISTO GRAN.	m ²	3.89
H CONGL. BIT. (BASE)	m ²	1.17
I TERRENO VEGETALE	m ²	1.73
L MISTO GRAN. COMPATT.	m ²	0.46
a CONGL. BIT. (BINDER)	m	11.63
b TAPPETO DI USURA	m	11.63
e PREP. PIANO DI POSA	m	17.76
h GEOTESSILE INF.	m	17.76
i GEOTESSILE SUP.	m	17.76



201

200
200

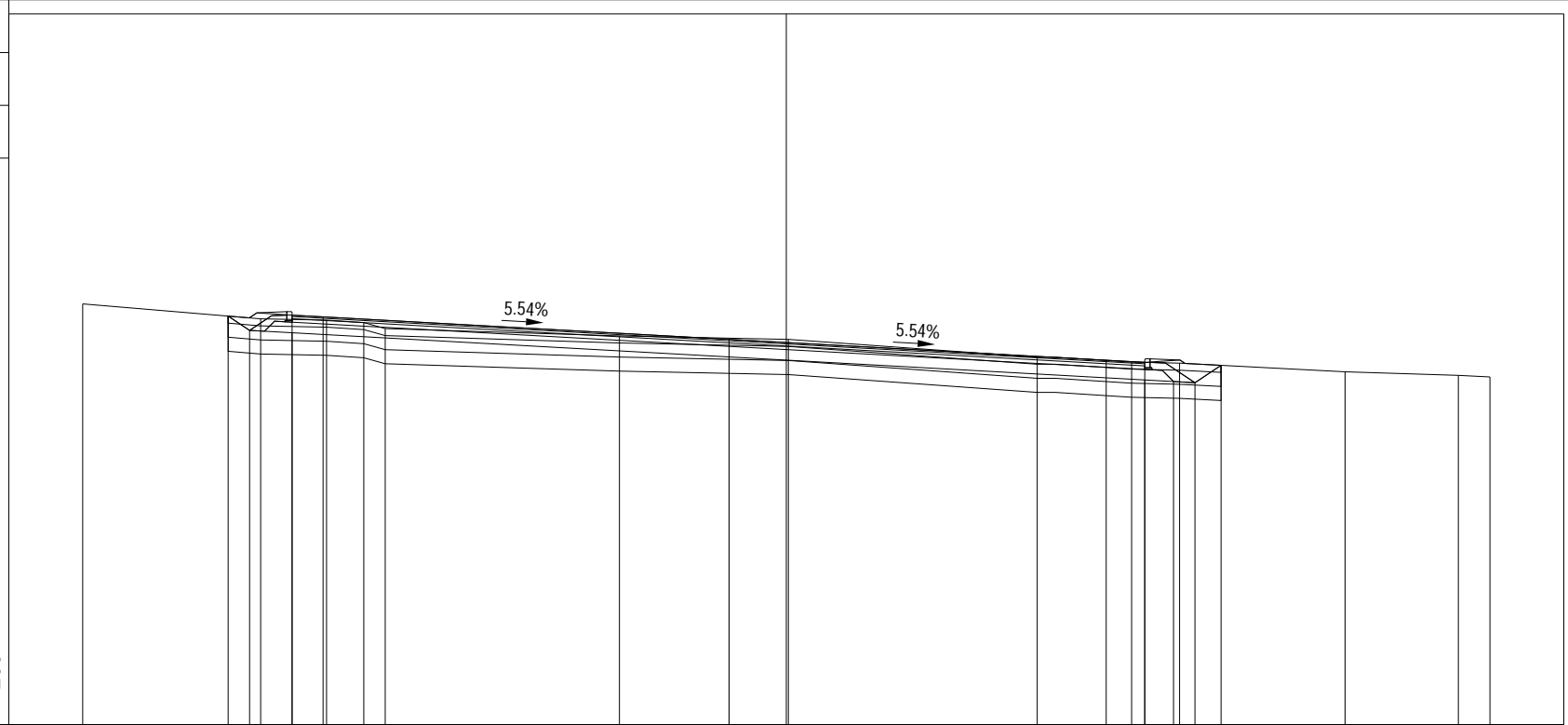
QUOTE TERRENO	212.90	212.09	212.00	211.56	211.05	210.06	210.02	210.10	210.30	210.30	210.30	210.33	210.33	210.31	210.35	210.54	210.55
PARZIALI TERRENO	4.87	0.94	2.89	0.04	0.08	0.98	1.98	3.49	8.21	5.31	1.70	0.68	1.00	3.81	3.69	0.33	
PROGRESSIVE TERRENO	-20.00	-15.13	-14.19	-11.30	-11.26	-11.18	-10.20	-8.22	-4.73	3.48	8.79	10.49	11.17	12.17	15.98	19.67	20.00
QUOTE USURA								211.98	211.98	211.92	211.87	211.87					
PARZIALI USURA								0.65	6.11	4.37	0.50						
QUOTE PROGETTO				210.47	211.50	211.48			211.42		211.37	211.36	210.30				
PARZIALI PROGETTO				1.55	1.28			6.76	4.87		0.80	2.11					
PROGRESSIVE PROGETTO				-11.21	-9.66	-8.38			-1.62		3.25	4.05	6.16				

PROFILO Ric.7

SEZIONE Ric.7-6

PROGRESSIVA 60.35

A SCAVO	m ²	7.00
F FOND. IN MISTO GRAN.	m ²	7.67
H CONGL. BIT. (BASE)	m ²	2.43
I TERRENO VEGETALE	m ²	0.83
L MISTO GRAN. COMPATT.	m ²	0.48
P SCAVO BONIF. TRINCEA	m ²	15.66
Q ANTICAPILL. TRINCEA	m ²	11.30
T RILEVATO 3	m ²	4.36
a CONGL. BIT. (BINDER)	m	24.28
b TAPPETO DI USURA	m	24.28
f SCOTICO IN TRINCEA	m	28.27
k GEOTES. INF. TRINCEA	m	28.27
l GEOTES. SUP. TRINCEA	m	28.27



QUOTE TERRENO	212.96		212.53	212.49	212.43	212.26	212.05	211.95	211.44	211.30	211.27	211.03	210.92	210.88
PARZIALI TERRENO		5.06	1.87	1.06	0.61	6.66	4.80	7.07	2.69	1.36	4.70	3.22	0.90	
PROGRESSIVE TERRENO	-20.00	-14.94	-13.07	-12.01	-11.40	-4.74	0.06	7.13	9.82	11.18	15.88	19.10	20.00	
QUOTE USURA			212.64	212.59			211.95		211.36	211.29				
PARZIALI USURA			0.88			11.54		10.72	1.10					
QUOTE PROGETTO		212.61	212.20	212.14			211.45		210.79	210.75	210.72	211.21		
PARZIALI PROGETTO		0.61	1.21			12.42		11.82	0.82	0.61	0.74			
PROGRESSIVE PROGETTO		-15.87	-15.26	-14.05			-1.63		10.19	11.01	11.62	12.36		