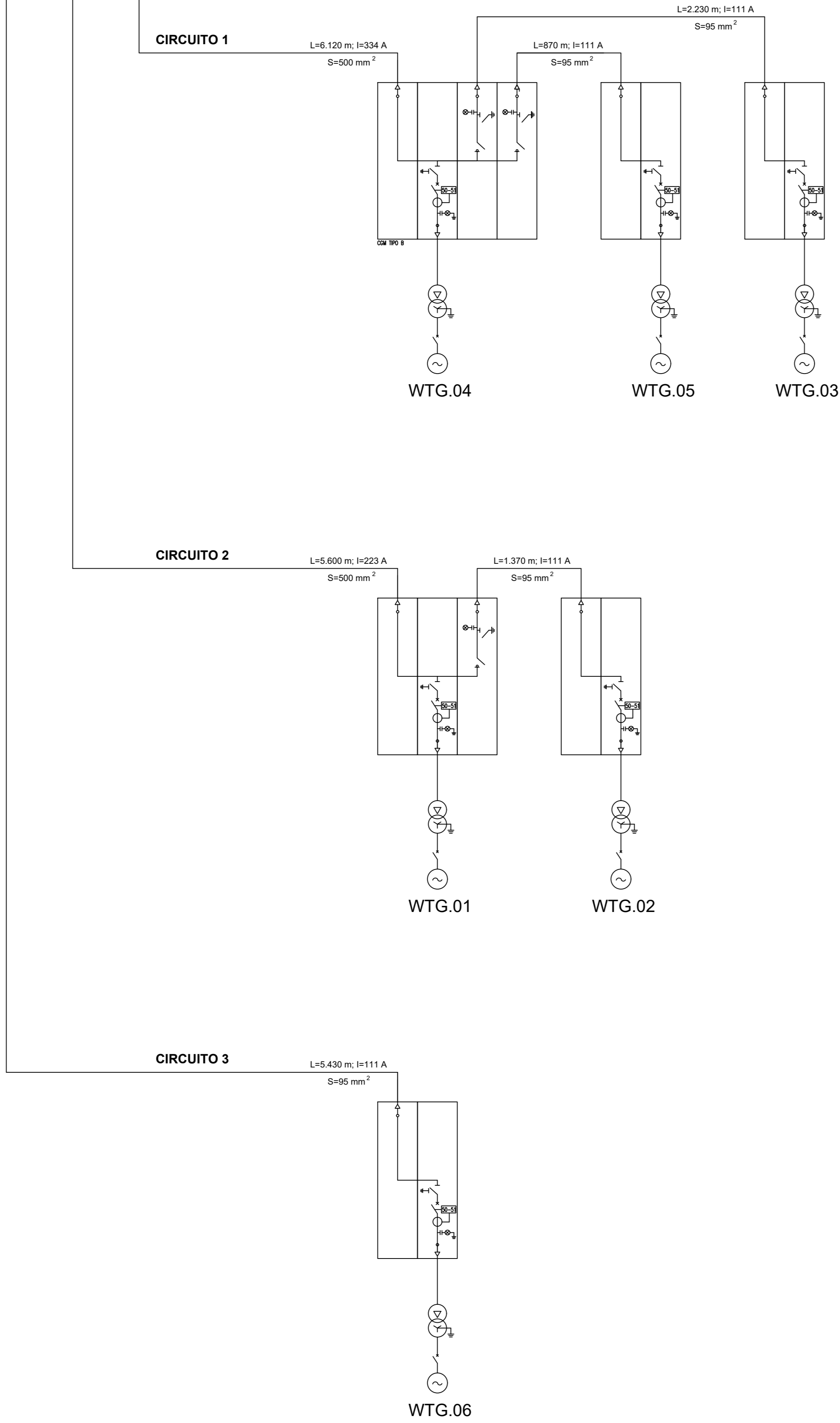
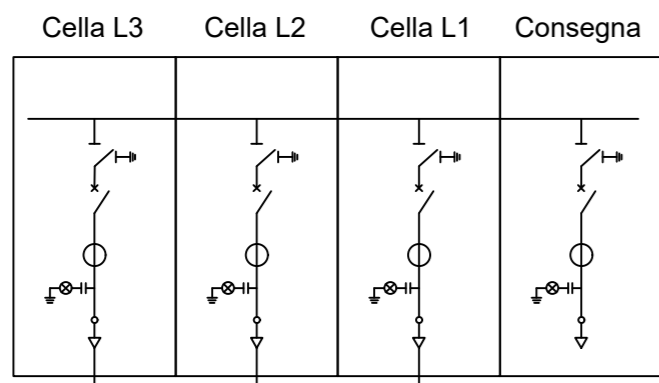
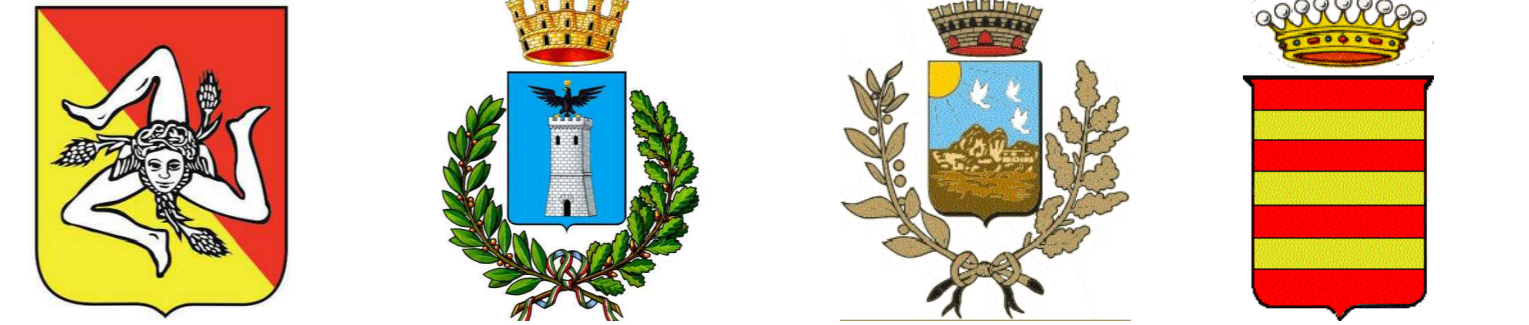


CABINA DI CONSEGNA



REGIONE SICILIA CASTRONOVO DI SICILIA ROCCAPALUMBA LERCARA FRIDDI



Committente:
Falck Renewables
 ASSET DEVELOPMENT
 Falck Renewables Sicilia S.r.l.
 Uffici amministrativi: via Alberto Falck, 4-16, 20099 Sesto San Giovanni (MI)
 W www.falckrenewables.eu
 Cap. Soc. € 10.000 int.vers. Direzione e coordinamento da parte di Falck Renewables S.p.A.
 Sede legale: Corso Venezia, 16, 20121 Milano
 Registro Imprese Cod. Fiscale e Partita Iva 10531600962 - REA MI - 2538625

Titolo del Progetto:
**PROGETTO PER LA REALIZZAZIONE E L'ESERCIZIO
 DI UN PARCO EOLICO CON IMPIANTO DI ACCUMULO
 E DELLE OPERE CONNESSE DENOMINATO "ASTRA"**

Documento: **PROGETTO DEFINITIVO** N° Documento: **EPD0063**

ID PROGETTO: **WF_ASTRA** DISCIPLINA: **PD** TIPOLOGIA: **EPD** FORMATO: **A1**
 Elaborato: **Schemi elettrici impianto eolico**

FOGLIO: **1 di 1** SCALA: **-**

Progettazione:

 NEW DEVELOPMENTS S.r.l.
 piazza Europa, 14 - 87100 Cosenza (CS)

Progettisti:

 dott. ing. Raffaele Ciotola

Rev.	Data Revisione	Descrizione Revisione	Redatto	Controllato	Approvato
00	16/03/2022	PRIMA EMISSIONE	RC	Falck	Falck