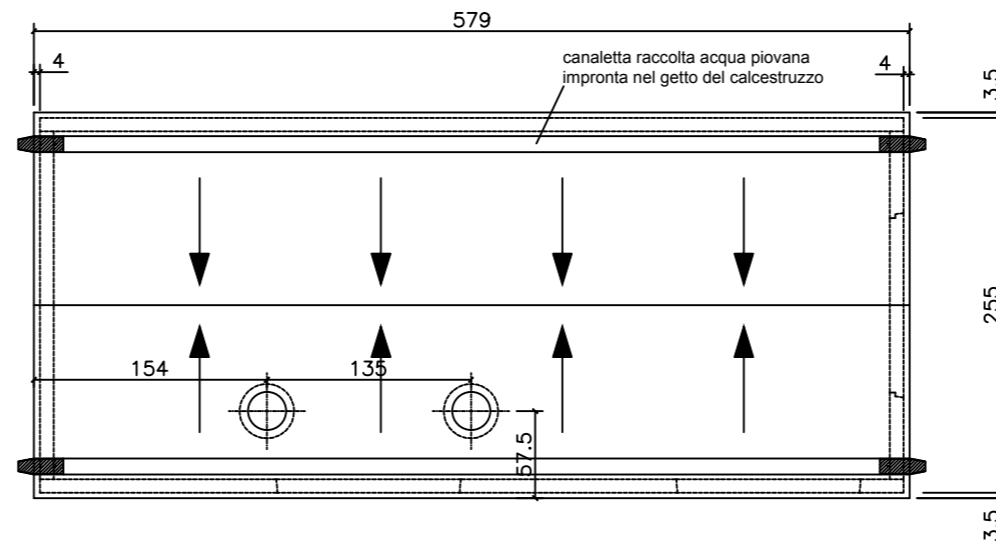
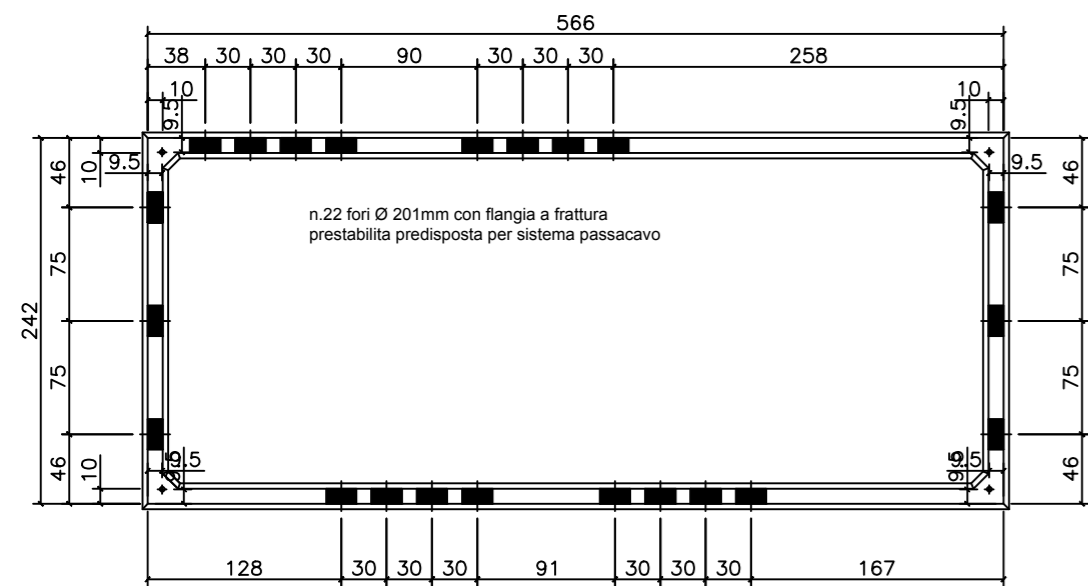


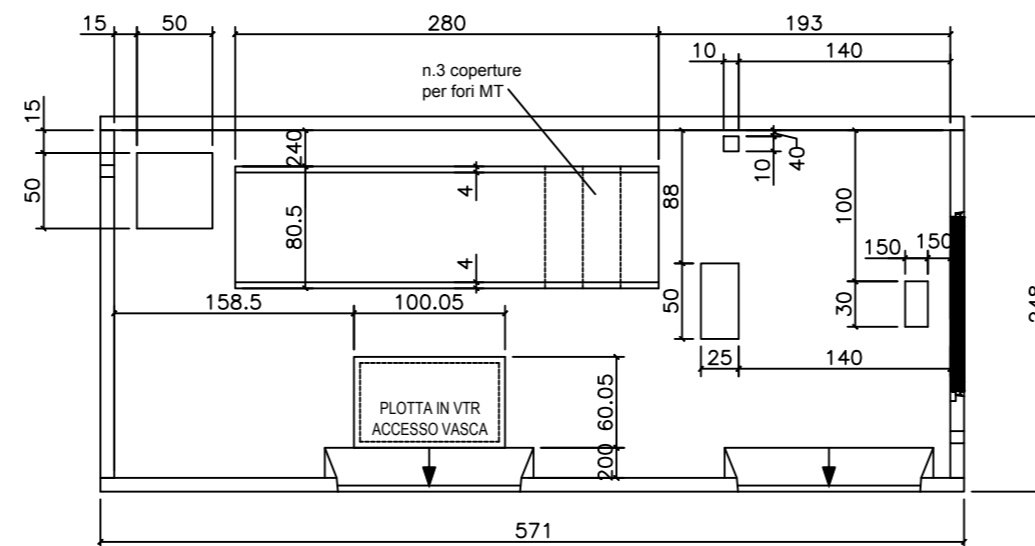
PIANTA CABINA



PIANTA COPERTURA




PIANTA FONDAZIONE



PIANTA DELLE FOROMETRIE A PAVIMENTO

0	Emissione	IF	GG	GC	06/2022
Rev.	Descrizione	Redatto	Verificato	Approvato	data

Proponente:  TEP RENEWABLES (BELMONTE PV) S.r.l.
 Viale Shakespeare, 71 - CAP 00144 Roma (RM)
 P. IVA e C.F.16376251001
 R.E.A. RM - 1653235

Oggetto: IMPIANTO FOTOVOLTAICO A TERRA (AGRIVOLTAICO)
 COLLEGATO ALLA RTN
 POTENZA NOMINALE 18.31 MWp POTENZA IN IMMISSIONE 15 MW
 Comuni di Belmonte Piceno e Servigiano (FM)

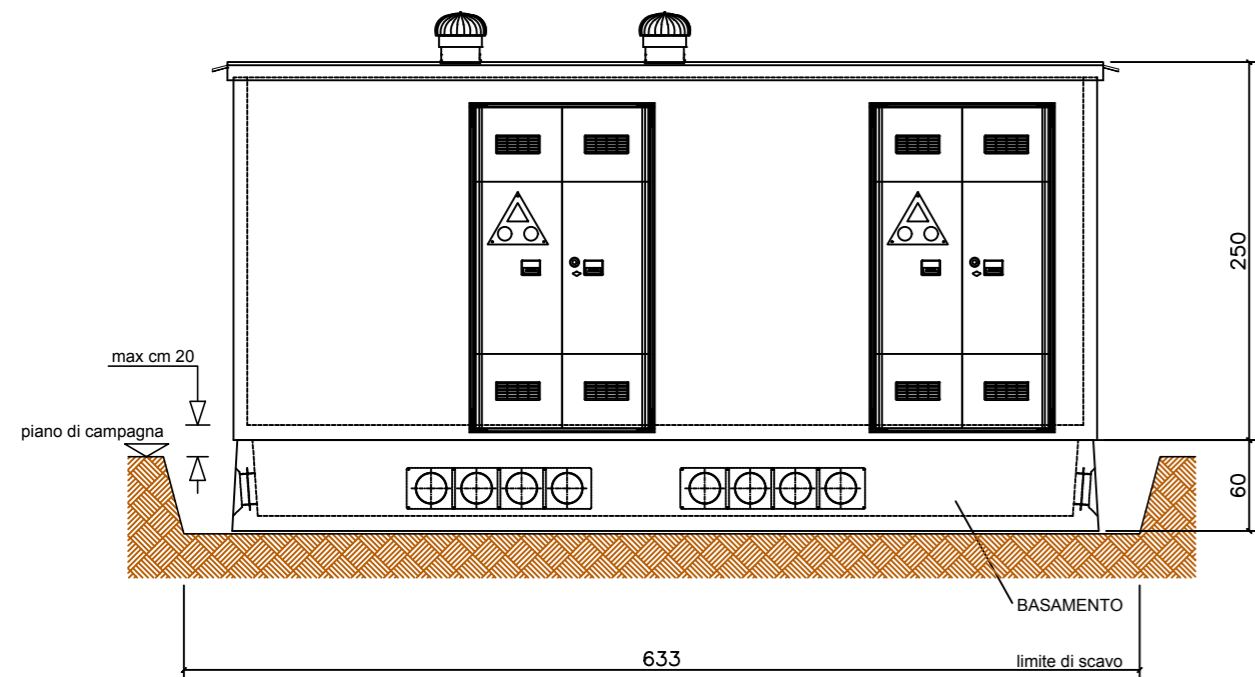
PROGETTO DEFINITIVO
 Art.23 del D.Lgs 152/2006 e ss. mm. ii

Progettisti: Ing. GIULIA GIOMBINI - Iscritto all'Ordine degli Ingegneri della Provincia di Viterbo al A- 1009

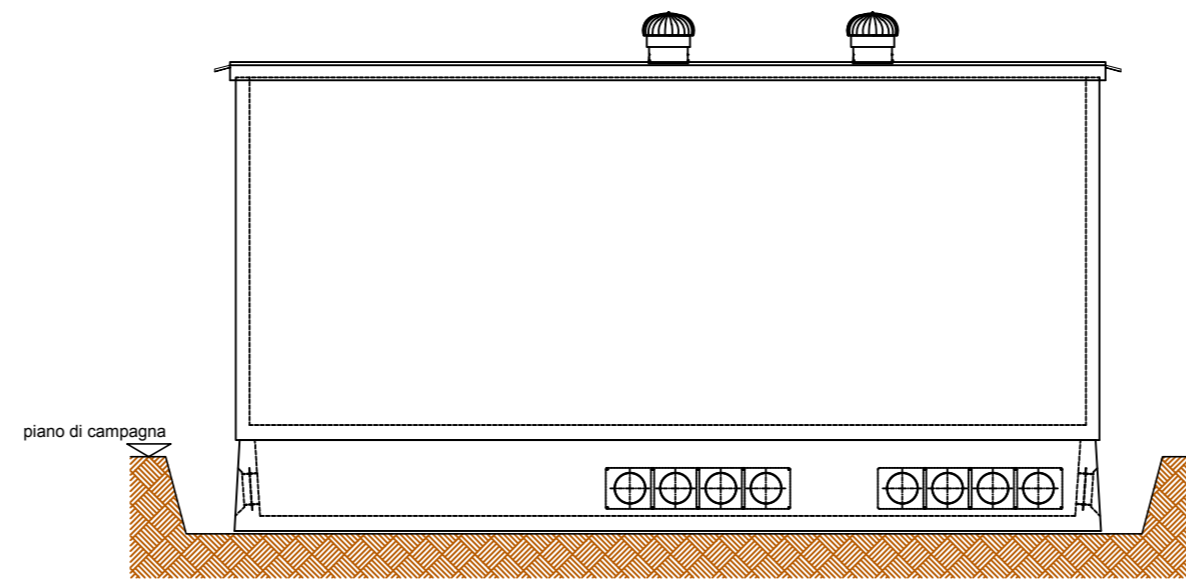
Tavola: Cabina Utente MT – Particolari costruttivi
 N. Tav: PI-T09

Rif: Scala: 1:50

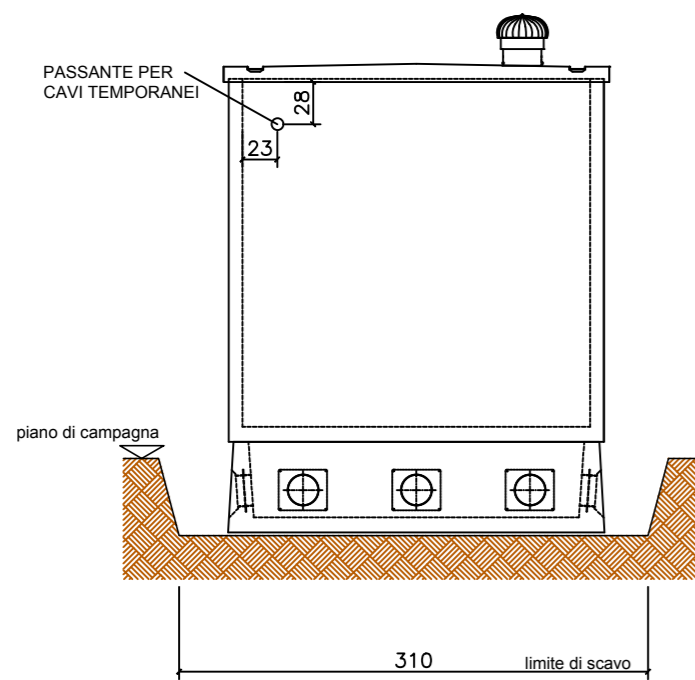
E' VIETATA LA RIPRODUZIONE DI QUESTO DOCUMENTO SENZA PREVENTIVA AUTORIZZAZIONE SCRITTA DELLA TEP RENEWABLES ITALIA S.R.L.



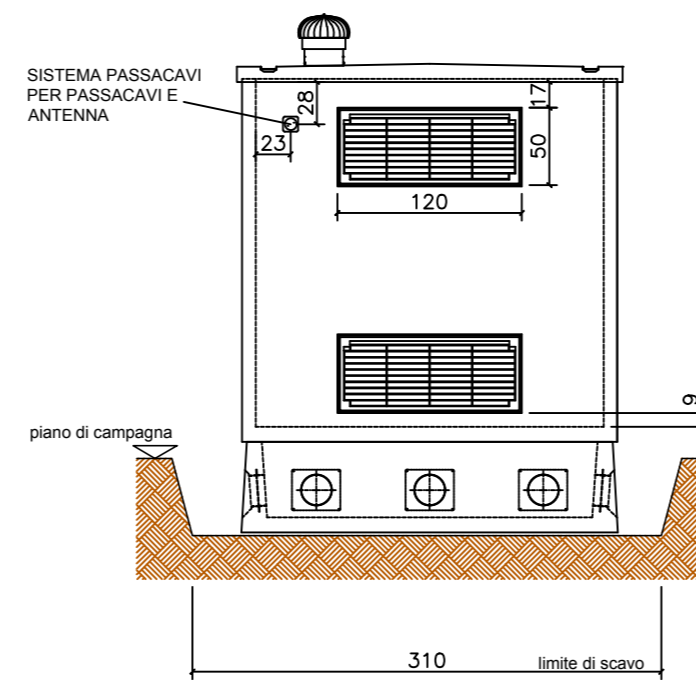
VISTA FRONTALE



VISTA POSTERIORE




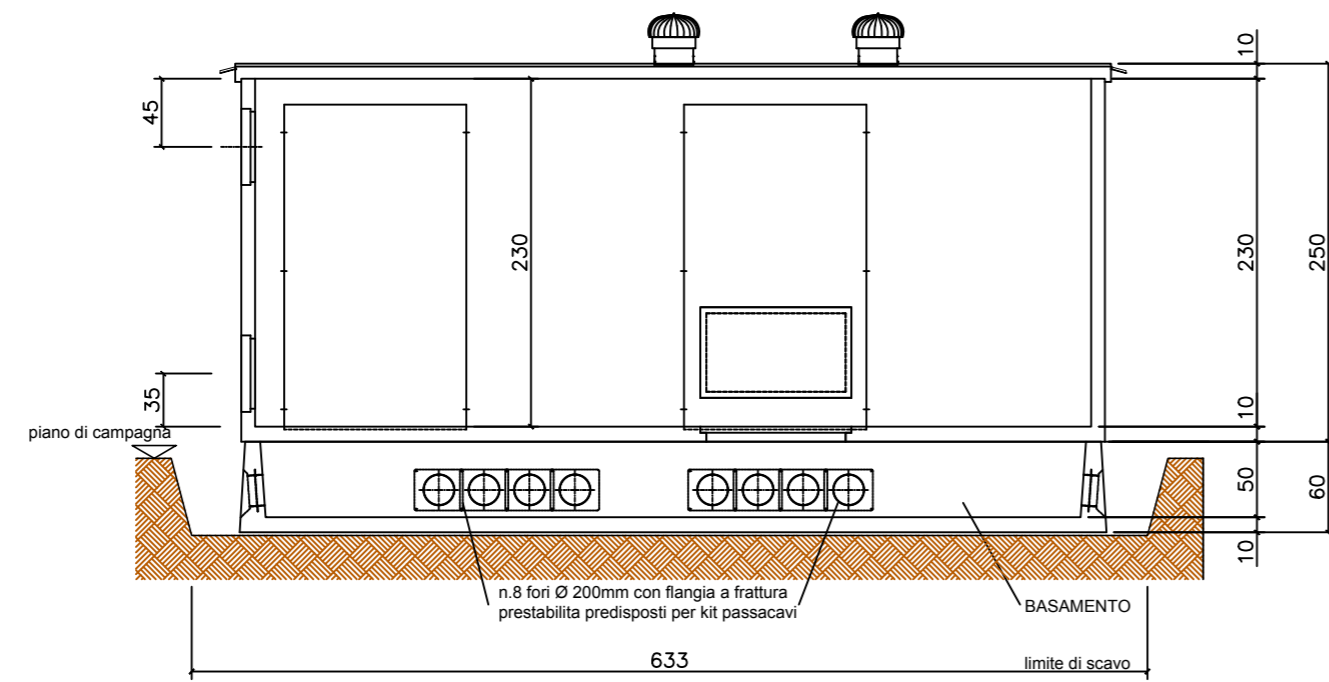
VISTA LATERALE DESTRA



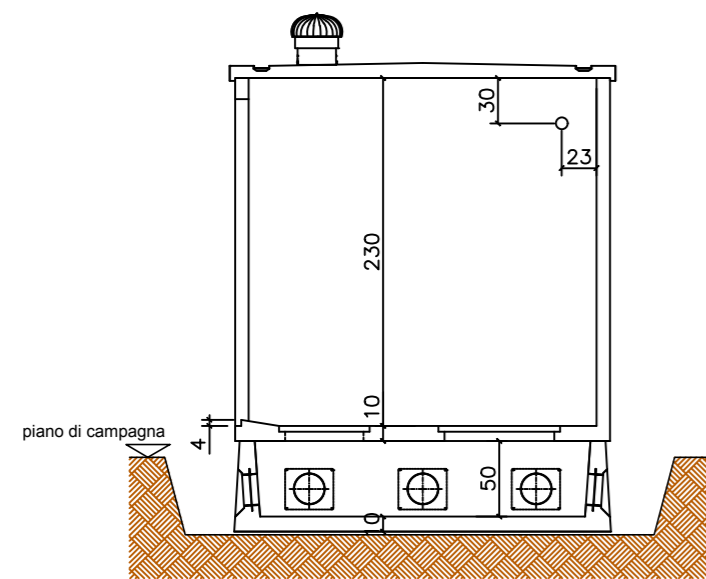
VISTA LATERALE SINISTRA

0	Emissione	IF	MSA	GG	06/2022
Rev.	Descrizione	Redatto	Verificato	Approvato	data

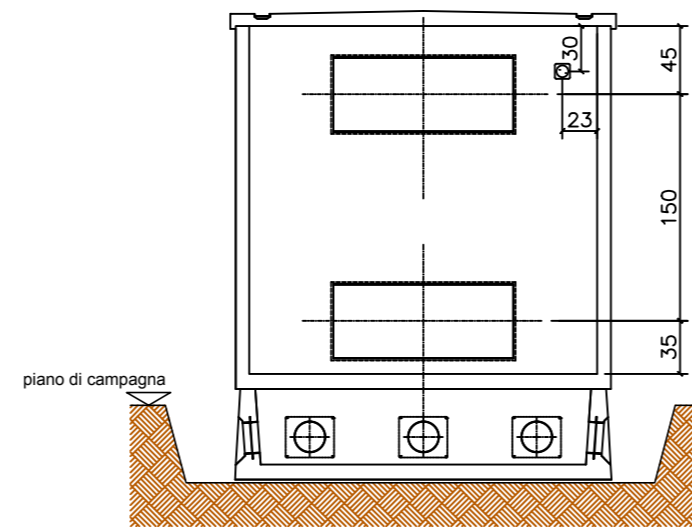
Proponente:	 TEP RENEWABLES (BELMONTE PV) S.r.l. Viale Shakespeare, 71 - CAP 00144 Roma (RM) P. IVA e C.F. 16376251001 R.E.A. RM - 1653235				
Oggetto:	IMPIANTO FOTOVOLTAICO A TERRA (AGRIVOLTAICO) COLLEGATO ALLA RTN POTENZA NOMINALE 18.31 MWp POTENZA IN IMMISSIONE 15 MW Comuni di Belmonte Piceno e Servigliano (FM)				
	PROGETTO DEFINITIVO Art.23 del D.Lgs 152/2006 e ss. mm. ii				
Progettisti:	Ing. GIULIA GIOMBINI - Iscritto all'Ordine degli Ingegneri della Provincia di Viterbo al A- 1009				
Tavola:	Cabina Utente MT – Particolari costruttivi				N. Tav: PI-T09
Rif:					Scala: 1:50
E' VIETATA LA RIPRODUZIONE DI QUESTO DOCUMENTO SENZA PREVENTIVA AUTORIZZAZIONE SCRITTA DELLA TEP RENEWABLES ITALIA S.R.L.					



SEZIONE A - A




SEZIONE B - B



SEZIONE C - C

0	Emissione	IF	MSA	GG	06/2022
Rev.	Descrizione	Redatto	Verificato	Approvato	data

Proponente:		TEP RENEWABLES (BELMONTE PV) S.r.l. Viale Shakespeare, 71 - CAP 00144 Roma (RM) P. IVA e C.F.16376251001 R.E.A. RM - 1653235
Oggetto:	IMPIANTO FOTOVOLTAICO A TERRA (AGRIVOLTAICO) COLLEGATO ALLA RTN POTENZA NOMINALE 18.31 MWp POTENZA IN IMMISSIONE 15 MW Comuni di Belmonte Piceno e Servigliano (FM)	
PROGETTO DEFINITIVO Art.23 del D.Lgs 152/2006 e ss. mm. ii		
Progettisti:	Ing. GIULIA GIOMBINI - Iscritto all'Ordine degli Ingegneri della Provincia di Viterbo al A- 1009	
Tavola:	Cabina Utente MT – Particolari costruttivi	N. Tav: PI-T09
Rif:	Scala: 1:50	
E' VIETATA LA RIPRODUZIONE DI QUESTO DOCUMENTO SENZA PREVENTIVA AUTORIZZAZIONE SCRITTA DELLA TEP RENEWABLES ITALIA S.R.L.		