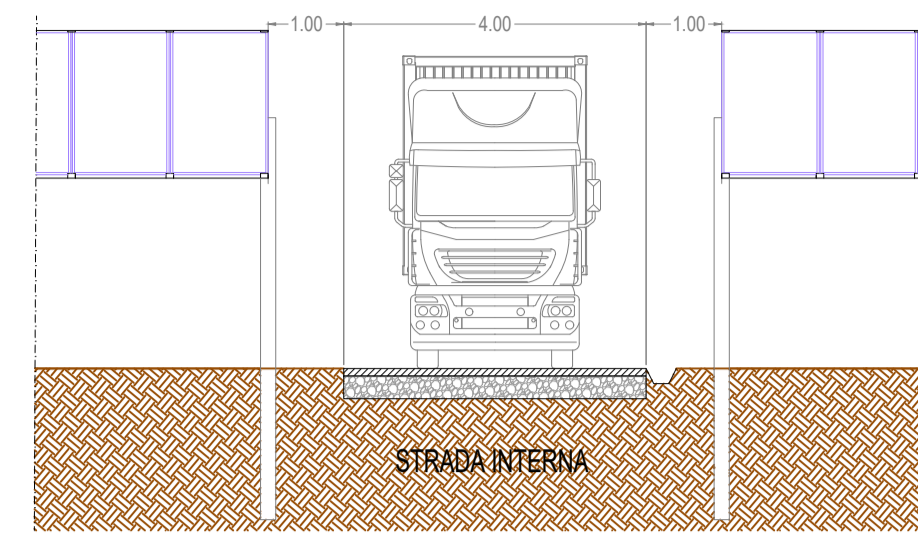


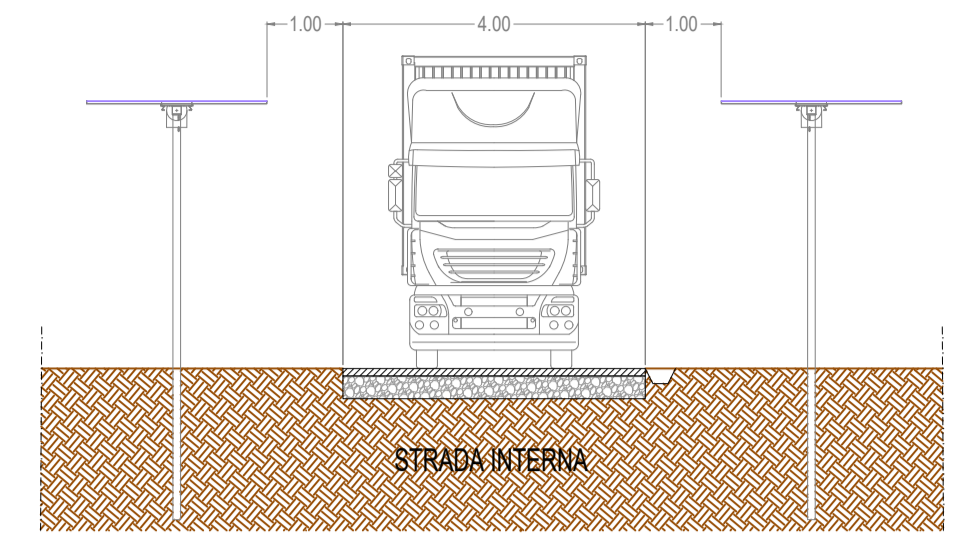
STRADA INTERNA CON TIR TRASPORTA CONTAINER

SCALA 1:100



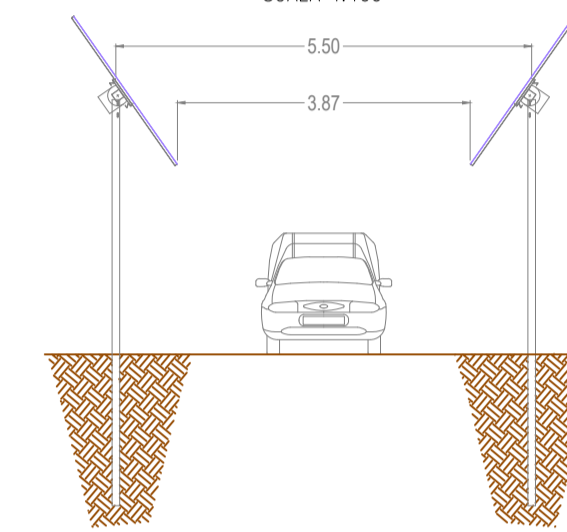
STRADA INTERNA CON TIR TRASPORTA CONTAINER

SCALA 1:100



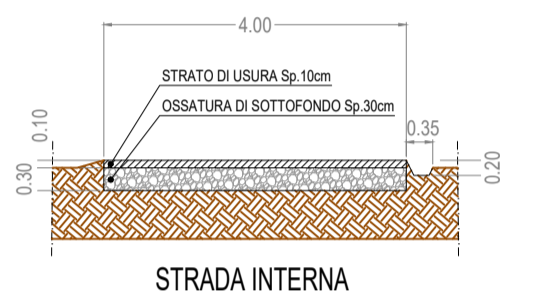
PULIZIA DEI PANNELLI
PASSAGGIO FURGONCINO TRA FILE MODULI

SCALA 1:100



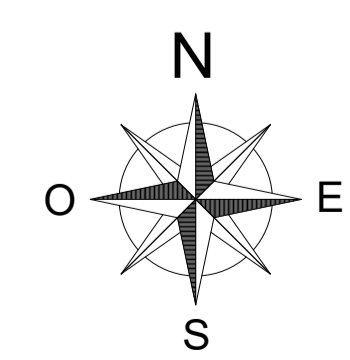
PARTICOLARE STRADA

SCALA 1:100



LEGENDA

- Area inondabile
- Strada l=4m
fino a 40 ton
- Recinzione
- Confine



COMUNE DI MONTESCAGLIOSO
PROVINCIA DI MATERA
REGIONE BASILICATA

PROGETTO DEFINITIVO DI UN IMPIANTO AGRI-FOTOVOLTAICO DI
POTENZA DI PICCO P=10'949,40 kWp CON SISTEMA DI
ACCUMULO PER UNA POTENZA NOMINALE P=6'300,00 kW

Proponente
SOLAR ENERGY DICIOOTTO S.R.L.
VIA SEBASTIAN ALTANN, 9 - 39100 BOLZANO (BZ)
PEC: solarenergydiciotto@legalmail.it
N.REA: BZ-228497 - C.F.: 03058960216

Progettazione

Preparato
Danilo Brambilla

Verificato
Gianandrea Ing. Bertinazzo

Approvato
Vasco Ing. Piccoli

PROGETTAZIONE DEFINITIVA

Titolo elaborato

**IMPIANTO AGRI-FOTOVOLTAICO
TAVOLA DELLA VIABILITÀ INTERNA E SISTEMI DI DRENAGGIO**

<i>Elaborato N.</i> A.12.b.21	<i>Data emissione</i> 25/03/22			
	<i>Nome file</i> MONTESCAGLIOSO			
<i>N. Progetto</i> SOL014	<i>Scala</i> 1:2'000	00	25/03/22	PRIMA EMISSIONE
		REV.	DATA	DESCRIZIONE

L'PRESENTI DOCUMENTO NON POTRÀ ESSERE COPRATO, RIPRODOTTO O ALTAMENTE PUBBLICATO IN TUTTO O IN PARTE, SENZA IL CONSENSO SCRITTO DI SOLAR ENERGY DICIOOTTO SRL. OGNI UTILIZZO NON AUTORIZZATO SARÀ PERSEGUITO A NORMA DI LEGGE.
THIS DOCUMENT CAN NOT BE COPIED, REPRODUCED OR PUBLISHED, EITHER IN PART OR IN ITS ENTIRETY, WITHOUT THE WRITTEN PERMISSION OF SOLAR ENERGY DICIOOTTO SRL. UNAUTHORIZED USE WILL BE PROSECUTED BY LAW.