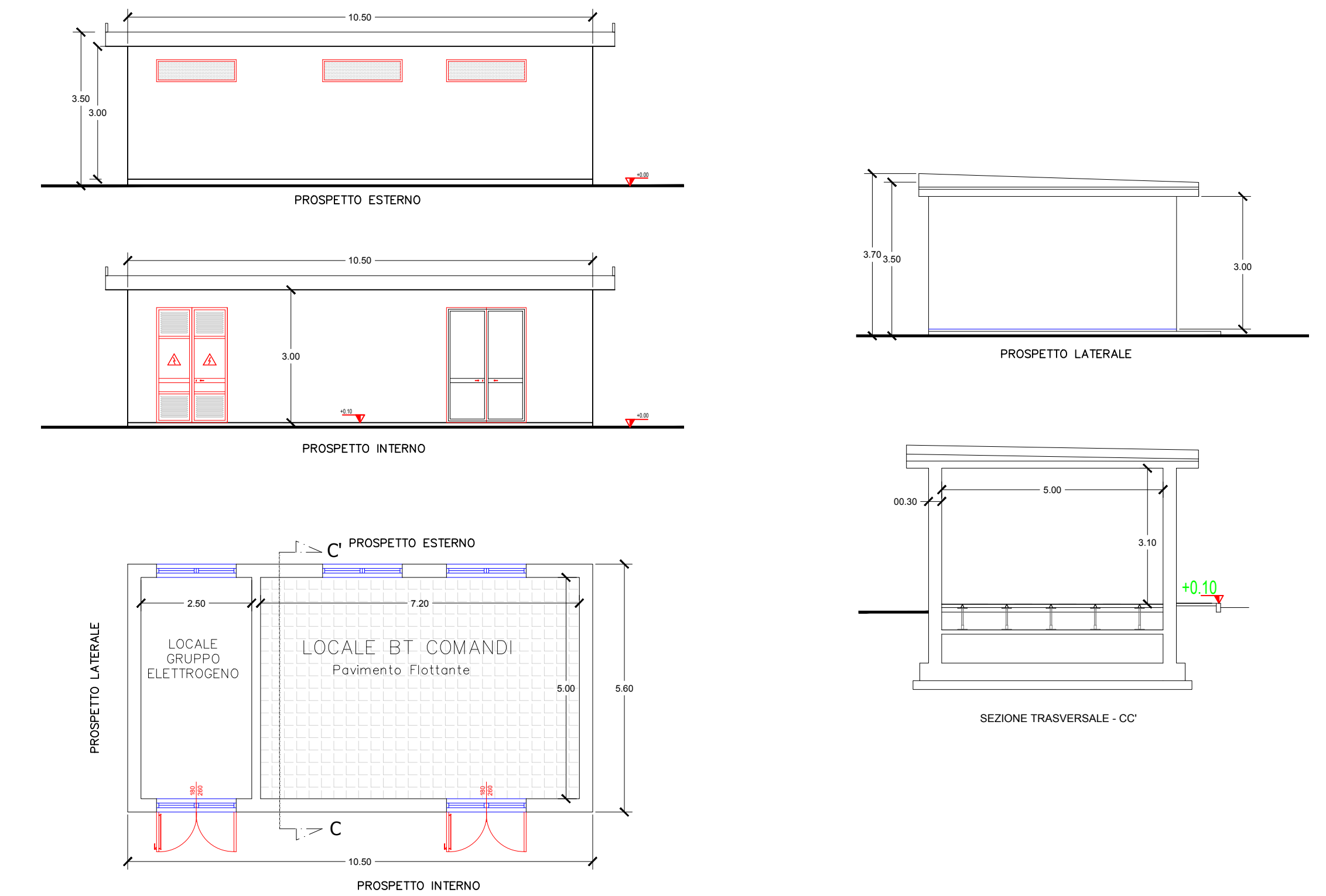
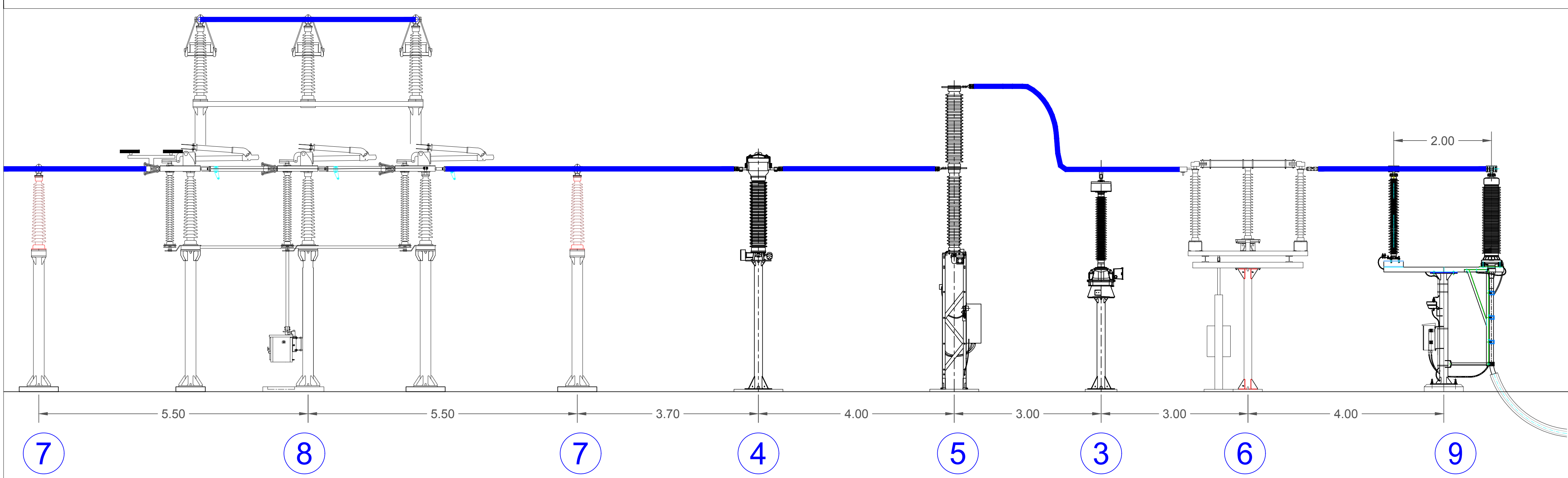


SEZIONE SE RACCOLTA AT - B-B'



LEGENDA APPARECCHIATURE

POSIZIONE	DESCRIZIONE
③	TRASFORMATORE DI TENSIONE INDUTTIVO 150KV
④	TRASFORMATORE DI CORRENTE 150KV
⑤	INTERRUTTORE TRIPOLARE A.T. 150KV
⑥	SEZIONATORE TRIPOLARE A.T. CON LAME DI TERRA 150KV
⑦	COLONNINO ISOLATORE DI SUPPORTO 150KV - H=4.5m
⑧	SEZIONATORE SOTTOSBARRA A PANTOGRAFO 150KV
⑨	TESTE CAVO 150 KV E SCARICATORE

LEGENDA

- Altri produttori
- SE di Raccolta 150 kV
- SET Utente 150/30 kV
- Cavo AT 150 kV

Denominazione impianto: SERRA SAN FELICE		
Ubicazione: Comune di Gravina in Puglia (BA) Località "Serra San Felice"		Foglio: 71/72/92 Particelle: varie
PROGETTO DEFINITIVO		
per la realizzazione di un impianto agrovoltaico da ubicare nel comune di Gravina in Puglia (BA) in località "Serra San Felice", potenza nominale pari a 60,7265 MW in DC e potenza in immissione pari a 55,776 MW AC e delle relative opere di connessione alla RTN ricadenti nello stesso comune.		
PROPRONENTE: 	GRAVINA 2 SAN FELICE SOLAR ENERGY S.R.L. Piazza Generale Armando Diaz n.7 - Milano (MI) P.IVA 10812750965 PEC: catalancsolarenerg@legalmail.it	
CODICE AUTORIZZARIO UNICA EL5FQ24		
ELABORATO Pianta sezioni del sistema di sbarre di raccolta AT		Tav. n° 4CR.07
Scala: Varie		
Aggiornamenti:	Numero	Data
Rev 0	1	Dicembre 2021
Motivo: istanza per l'avvio del procedimento di Valutazione di Impatto Ambientale ai sensi dell'Art.23 del D.Lgs. 152/2006 e ss.mm.ii.		
Eseguito Verificato Approvato		
PROGETTAZIONE		
ALTEA ENERGIA spa Sede operativa: Via Pavia 11B, Rivoli (TO) 10098 Sede legale: Corso Umberto 8, Torino (TO) 10121 P.Iva 08193190115 PEC: aliteaenergia@pec.it		
Altea Energia S.p.A. Sede legale: Corso Re Umberto 8, 10121 Torino (TO) Sede operativa: Via Pavia, 11B - 10098 Rivoli (TO) C.F. P.I.: 08193190115		
Dott. Ing. SAVERIO GRAMEGNA Via Caduti di Nassirya n. 179 - 70022 Altamura (BA) Ordine degli Ingegneri di Bari n. 8443 PEC: saverio.gramegna@ingpec.eu Cell. 32.86812690		
Dott. Ing. SAVERIO GRAMEGNA Via Caduti di Nassirya n. 179 - 70022 Altamura (BA) Ordine degli Ingegneri di Bari n. 8443 PEC: saverio.gramegna@ingpec.eu Cell. 32.86812690		
Spazio riservato agli Enti		