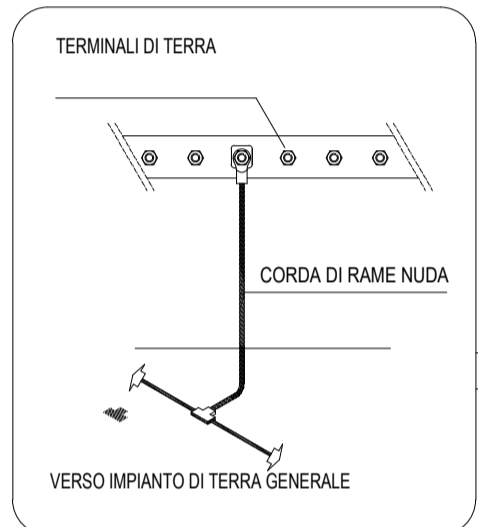
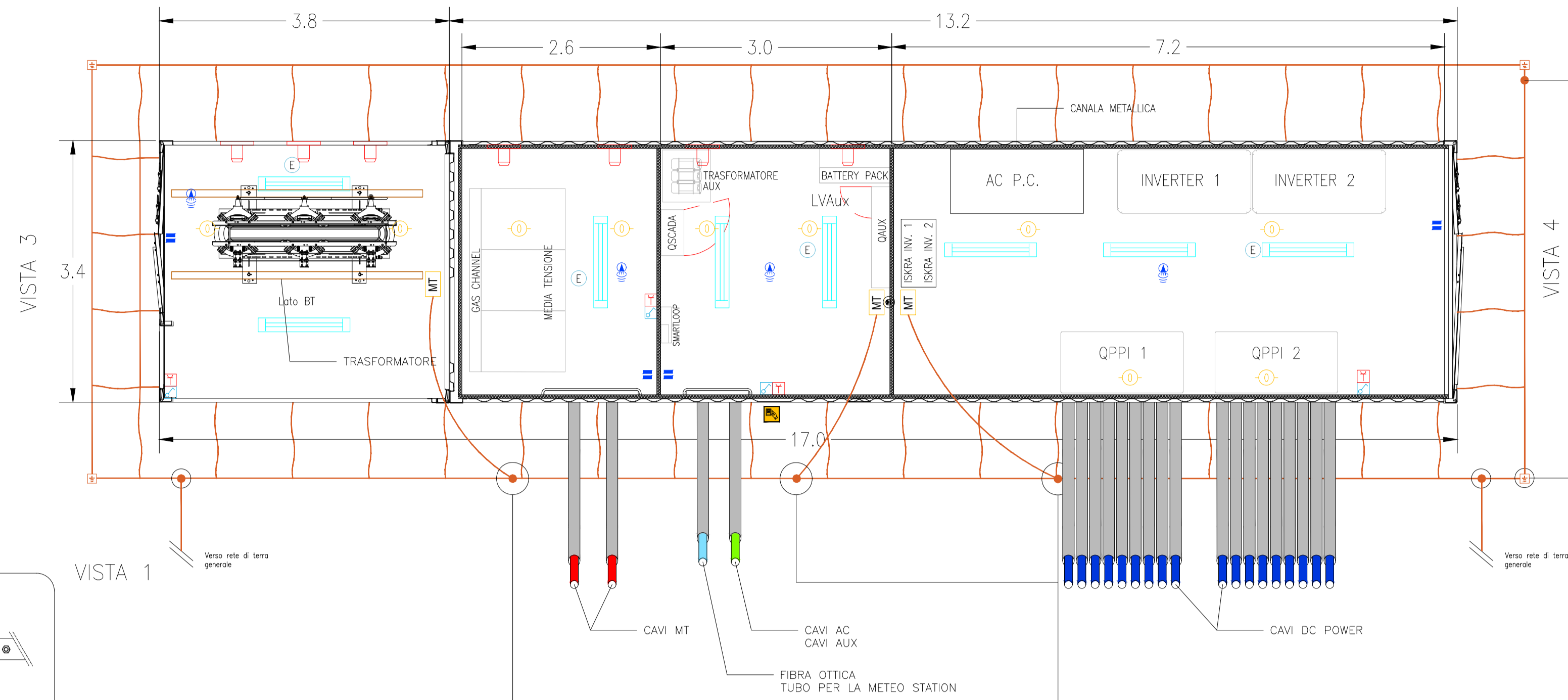


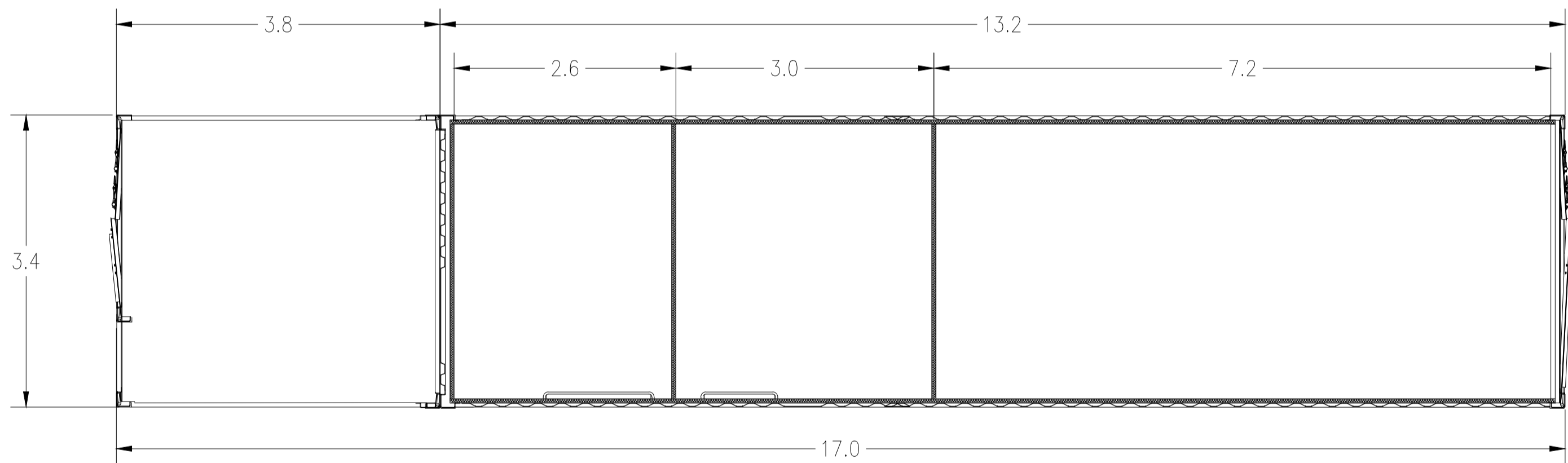
PLANIMETRIA ALLESTIMENTO ELETTRICO

VISTA 2



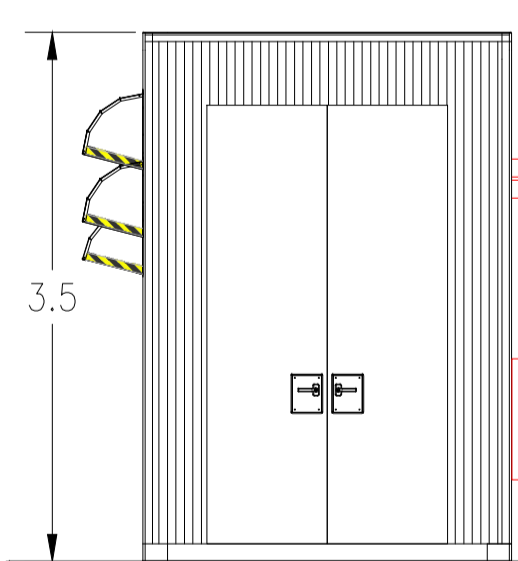
VISTA 1

PLANIMETRIA GENERALE QUOTATA

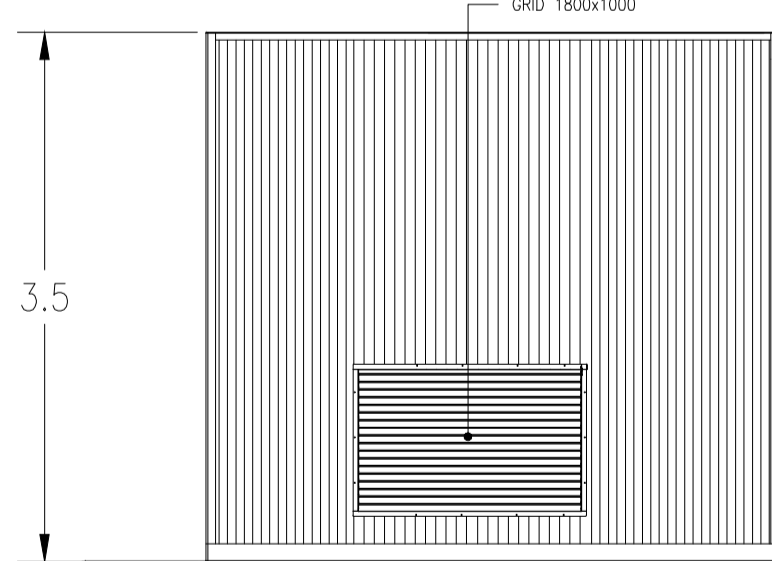


PROSPETTI

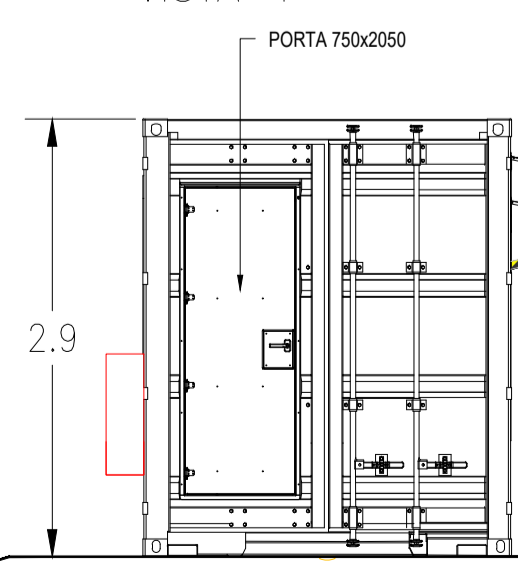
VISTA 3



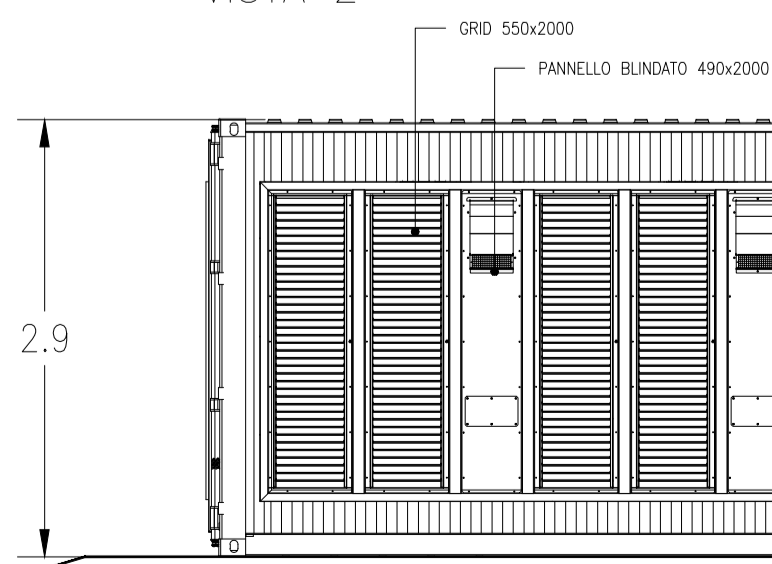
VISTA 1



VISTA 4



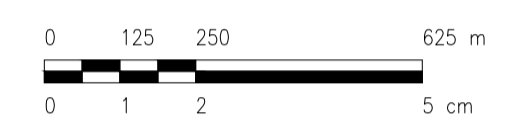
VISTA 2



LEGENDA	
Simbolo	Descrizione
	ILLUMINAZIONE 2x36W
	ILLUMINAZIONE D'EMERGENZA
	SWITCH BIPOLARE
	ESTRAITTORE
	PRESA SHUKO 10A PRESA 2P+T
	IEC 309 1P+N+PE
	IEC 309 3P+N+PE
	ESTINTORE
	ESTINTORE IN BOX
	RIVELATORE DI FUMI OTTICO
	TERMOSTATO
	ALLARME MAGNETICO
	SENSORE DI PROSSIMITA' A SOFFITTO

KPLAN

SCALA 1:12500 - 1 cm = 125 m



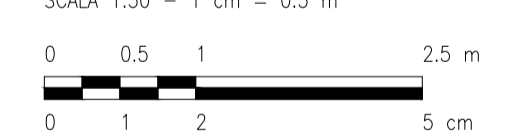
LEGENDA

SITO CATASTALE		CABINATI	
	RECINZIONE IN PROGETTO		CABINA ELETTRICA GENERALE MT
	ACCESSO AREA IMPIANTO		CABINA ELETTRICA DI CAMPO MT/BT
	VIABILITA' INTERNA IN PROGETTO		LOCALE GUARDIANA E CONTROLLO ACCESSI
	TRACKER		MAGAZZINO

NOTE:

- Le dimensioni della Power Station sono da ritenersi valide per cabine con potenza pari a 3600 kVA.
- Le dimensioni rappresentate sono da considerarsi le massime raggiungibili.
- Nel caso di presenza in cabina di trasformatori isolati in olio si dovrà predisporre in fase esecutiva la vasca di sversamento olio opportunamente dimensionata.

SCALA 1:50 - 1 cm = 0.5 m



REV.	DESCRIZIONE	MP	RF	LC	DATA
0	-				11/2021

Montana Milano SpA
Via Carlo Farini 10, 20143 Milano
Tel. +39 02 54118173
Fax +39 02 54129596
www.montana.com
Miro (sede certificata ISO) | Brescia | Palermo | Cagliari | Roma

TS ENERGY 2 Srl
Via Cino del Duca, 5
20122 Milano (MI)

ING. LAURA CONTI
Iscritta all'Ordine degli Ingegneri della Provincia di Pavia al n. 1726

OGGETTO
IMPIANTO INTEGRATO AGRIVOLTAICO COLLEGATO ALLA RTN
POTENZA NOMINALE 90 MW
COMUNE SAN GIOVANNI ROTONDO
PROGETTO DEFINITIVO

TAVOLA
CABINE ELETTRICHE - POWER STATION

N. Tav.
14

N. R. 2725_4463_NA_VIA_T12_REVO_CABINE ELETTRICHE - POWER STATION
E' VIETATA LA RIPRODUZIONE DI QUESTO DOCUMENTO SENZA PREVENTIVA AUTORIZZAZIONE SCRITTA DELLA MONTANA SPA