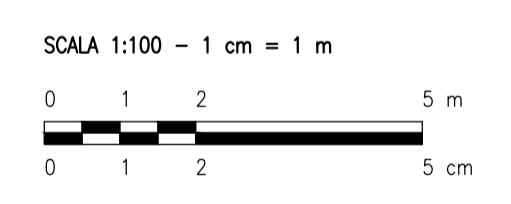
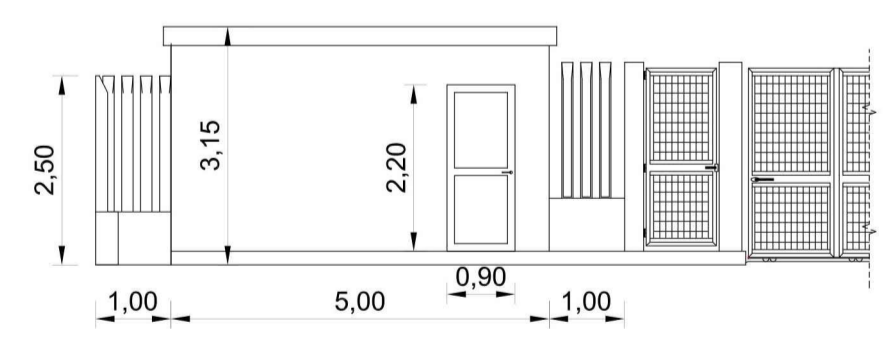
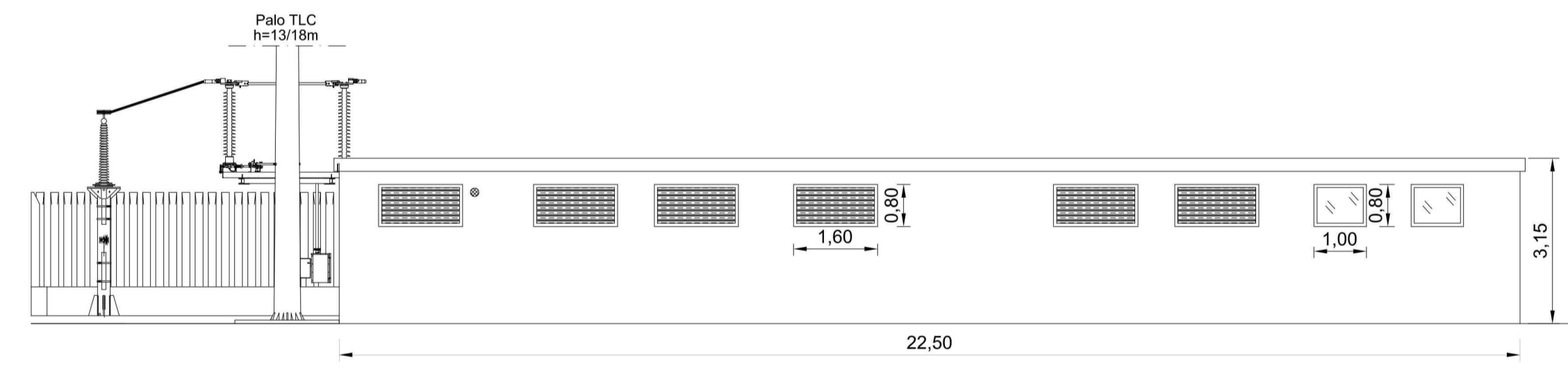
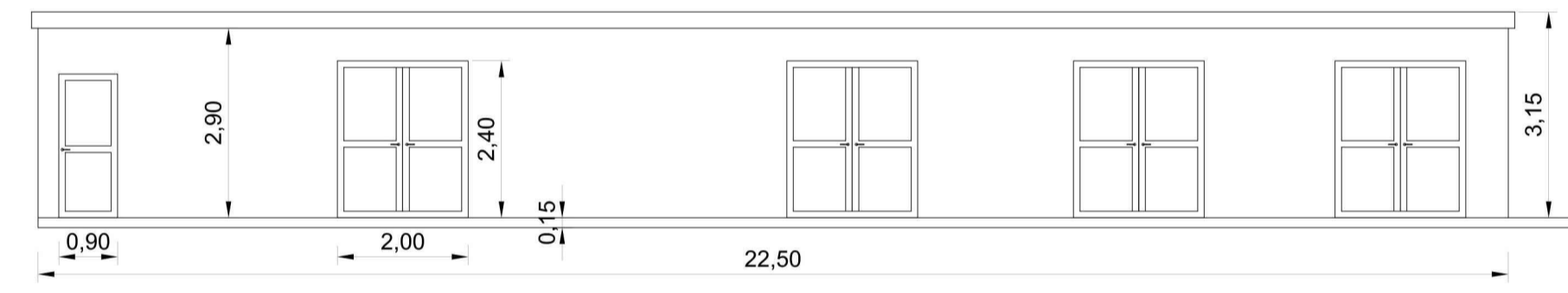
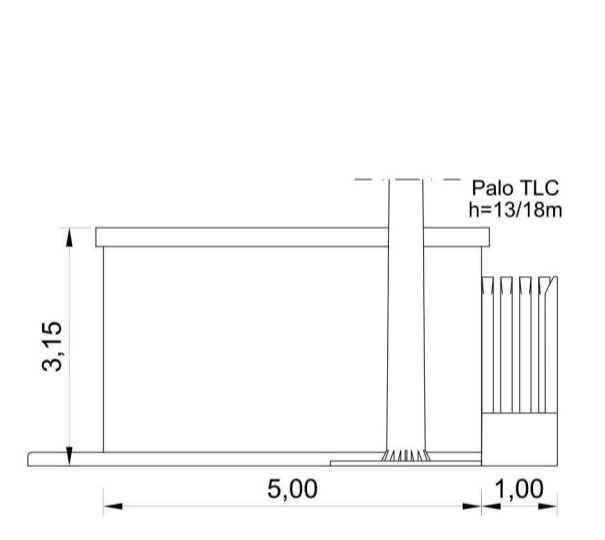
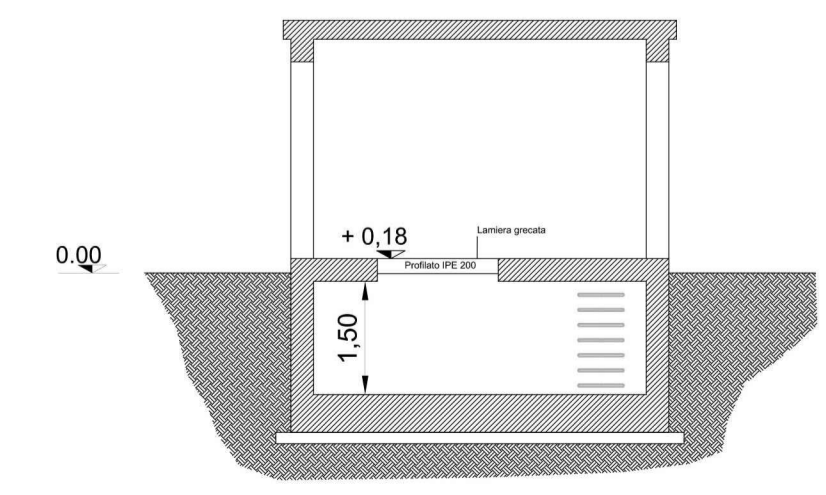
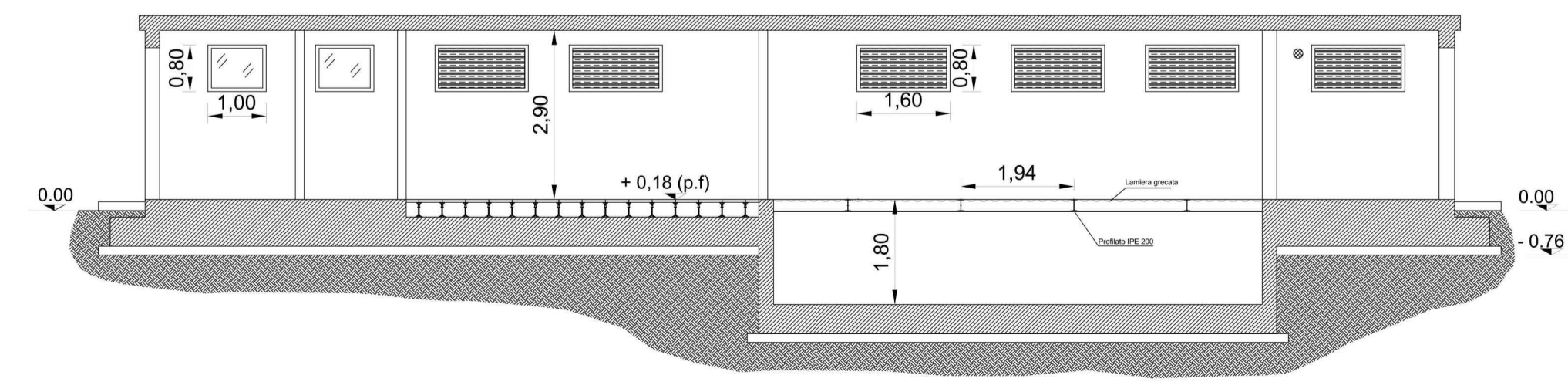


LOCALE	AERAZIONE: RAPPORTO SUPERFICI		
	SUP. LOCALE (mq)	SUP. FINESTRE (mq)	SUP. FINESTRE / SUP. LOCALE
SALA Q. MT	38.25	13.44	0.351 (>1/8)
SALA Q. BT	27.22	7.36	0.270 (>1/8)
MISURE	7.28	2.56	0.351 (>1/8)



REV.	DESCRIZIONE	SA	CP	LC	05/2022
0	-				



Montana

Montana SpA
Via Carlo Azeglio Fumagalli, 6
20143 Milano
Miro (sede certificata ISO) | Brescia | Palermo | Cagliari | Roma

Tel. +39 02 54118173
Fax +39 02 54129660
www.montanabrescia.com

P. IVA 10414270156
Cap. Soc. 600.000,00 €

IMMAGINE ASSOCIATI

DNV-GL
ISO 9001 | ISO 14001

Committente: SOCIETA' AGRICOLA SOLARPOWER SRL
VIA JULIUS DURST 6
39042 - BRESSANONE (BZ)

Progettati: ING. LAURA CONTI
Iscritta all'Ordine degli Ingegneri della Provincia di Pavia al n. 1726

Oggetto: IMPIANTO INTEGRATO AGRIVOLTAICO COLLEGATO ALLA RTN
POTENZA NOMINALE 46,6 MW
COMUNE DI NARDÒ (LE)
PROGETTO DEFINITIVO

Tavola: SSE
PIANTE E PROSPETTI
PARTICOLARE RECINIZIONE CON FONDAZIONE

N. Tav. 21

No. R. 2725_4463_NA_VIA_T21_REV0_SSE_PIANTE E PROSPETTI

Scale 1:100

E' VIETATA LA RIPRODUZIONE DI QUESTO DOCUMENTO SENZA PREVENTIVA AUTORIZZAZIONE SCRITTA DELLA MONTANA SPA