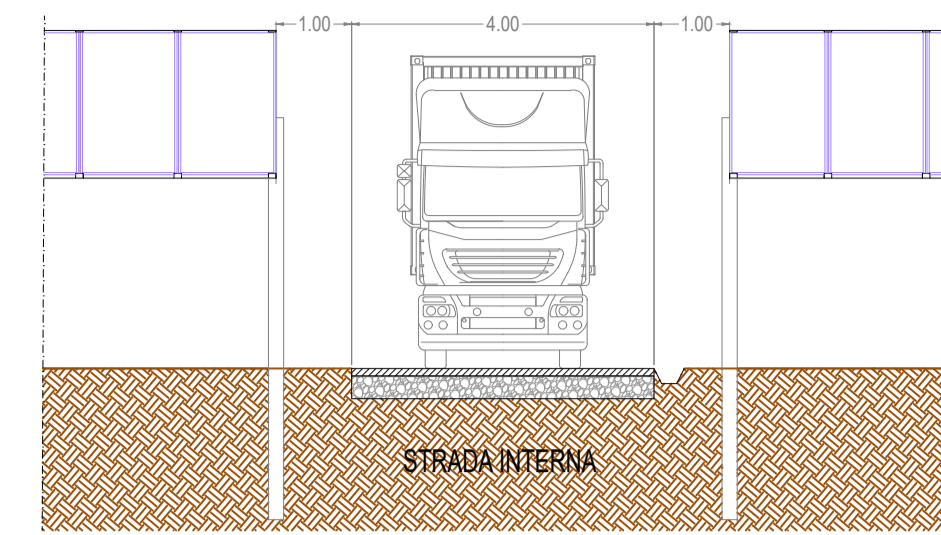


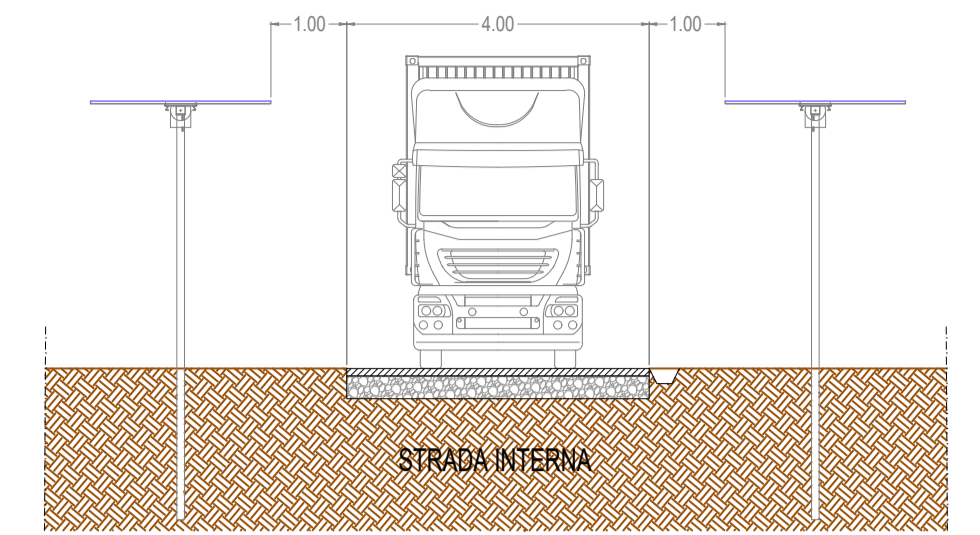
STRADA INTERNA CON TIR TRASPORTA CONTAINER

SCALA 1:100



STRADA INTERNA CON TIR TRASPORTA CONTAINER

SCALA 1:100

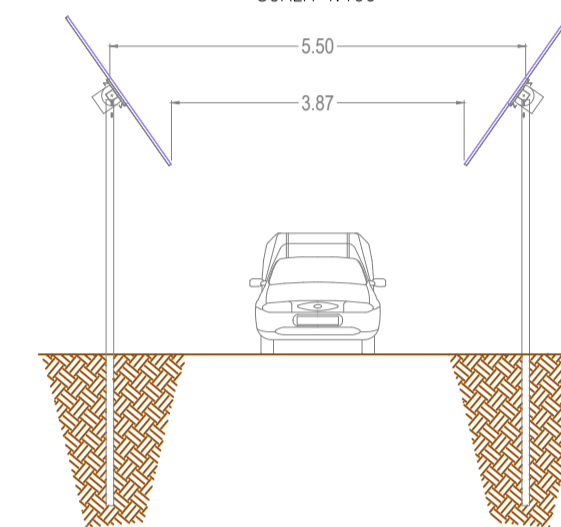


LEGENDA

- Area inondabile
- Strada l=4m  
fino a 40 ton
- Recinzione
- Confine

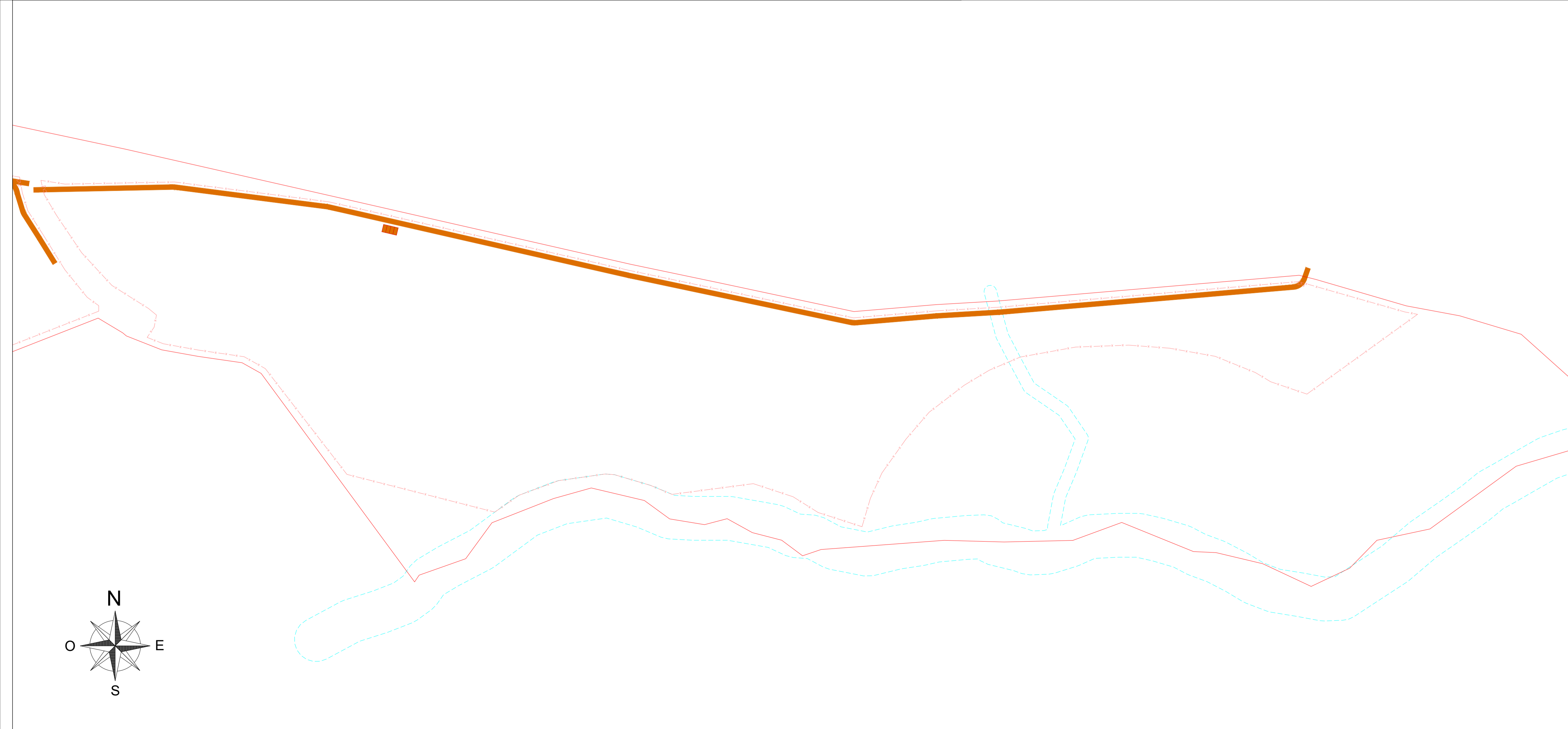
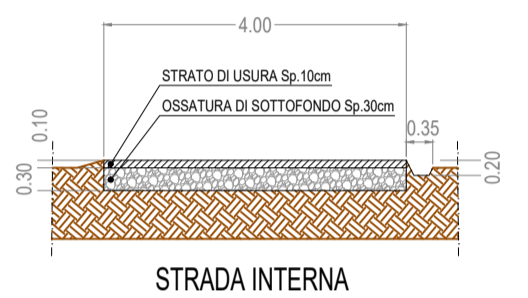
PULIZIA DEI PANNELLI  
PASSAGGIO FURGONCINO TRA FILE MODULI

SCALA 1:100



PARTICOLARE STRADA

SCALA 1:100



**COMUNE DI POMARICO**  
**PROVINCIA DI MATERA**  
**REGIONE BASILICATA**

**PROGETTO DEFINITIVO DI UN IMPIANTO  
 AGRI-FOTOVOLTAICO  
 DI POTENZA DI PICCO P=19'998.00 kWp  
 E POTENZA IN IMMISSIONE P=16'899.86kW**

*Proponente*  
**SOLAR ENERGY DODICI S.R.L.**  
 VIA SEBASTIAN ALTANN, 9 - 39100 BOLZANO (BZ)  
 PEC: solareenergydodici.srl@legalmail.it  
 N.REA: BZ-228479 - C.F.: 03058780218

*Progettazione*

Preparato: Danilo Brambilla  
 Verificato: Gianandrea Ing. Bertinazzo  
 Approvato: Vasco Ing. Piccoli

**PROGETTAZIONE DEFINITIVA**

*Titolo elaborato*  
**IMPIANTO AGRI-FOTOVOLTAICO  
 TAVOLA DELLA VIABILITÀ INTERNA E SISTEMI DI DRENAGGIO**

<i>Elaborato N.</i> <b>A.12.b.21</b>	<i>Data emissione</i> 25/03/22		
<i>Nome file</i> POMARICO			
<i>N. Progetto</i> SOL015	<i>Scala</i> 1:2'000	00	25/03/22
		REV.	DATA
			DESCRIZIONE
			PRIMA EMISSIONE

L'PRESENTI DOCUMENTI NON POTRANNO ESSERE COPIATI, RIPRODOTTI O ALTAMENTE PUBBLICATI IN TUTTO O IN PARTE, SENZA IL CONSENSO SCRITTO DI SOLAR ENERGY DODICI SRL. OGNI UTILIZZO NON AUTORIZZATO SARÀ PERSECUITO A NORMA DI LEGGE.  
 THIS DOCUMENT CAN NOT BE COPIED, REPRODUCED OR PUBLISHED, EITHER IN PART OR IN ITS ENTIRETY, WITHOUT THE WRITTEN PERMISSION OF SOLAR ENERGY DODICI SRL. UNAUTHORIZED USE WILL BE PROSECUTED BY LAW.