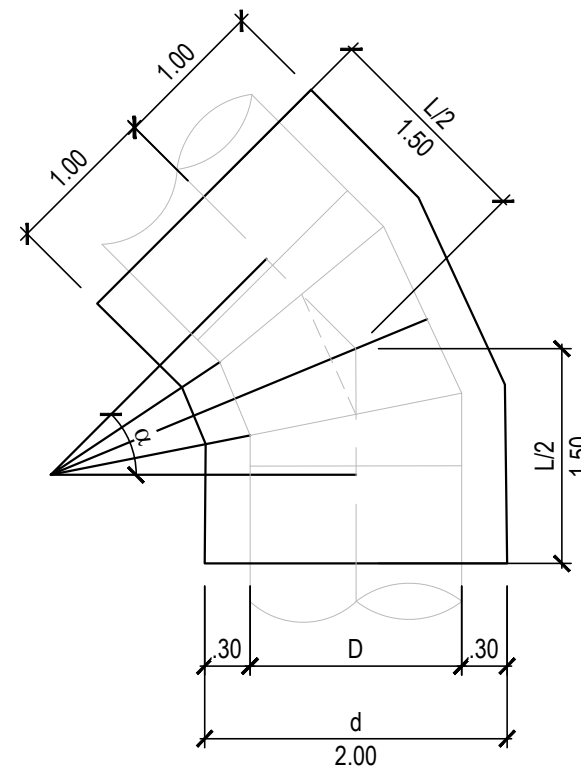
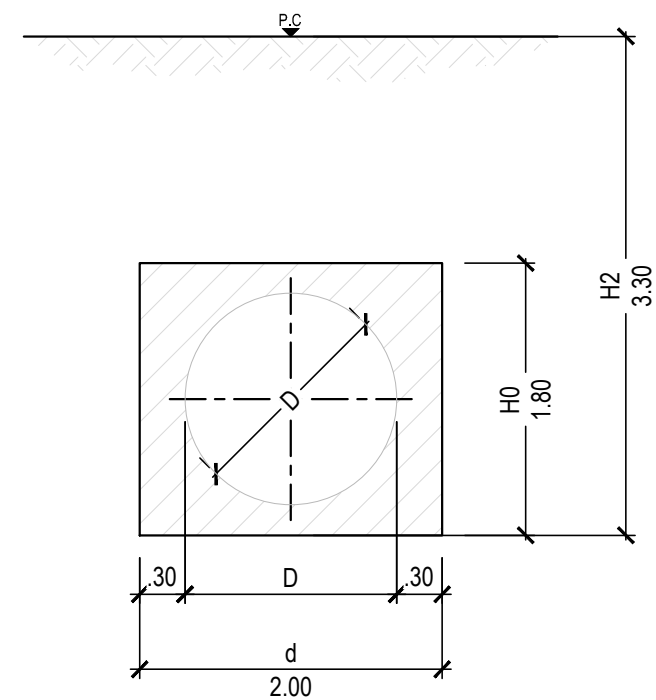


# BLOCCO DI ANCORAGGIO TIPOLOGICO 1

PIANTA



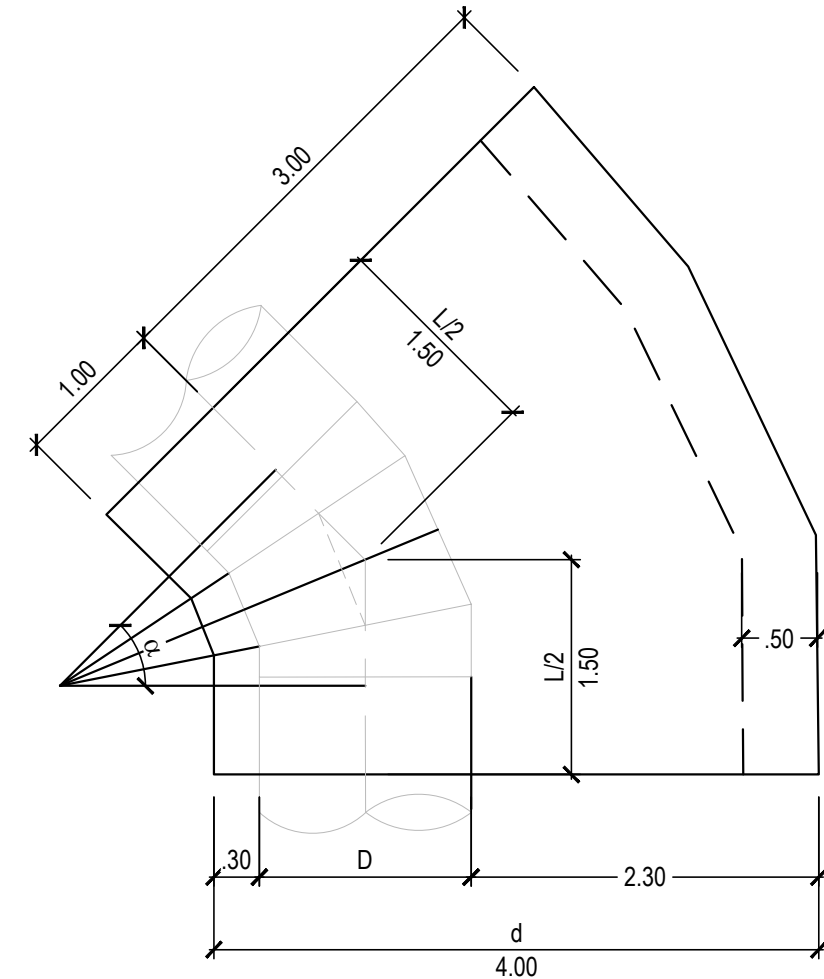
SEZIONE



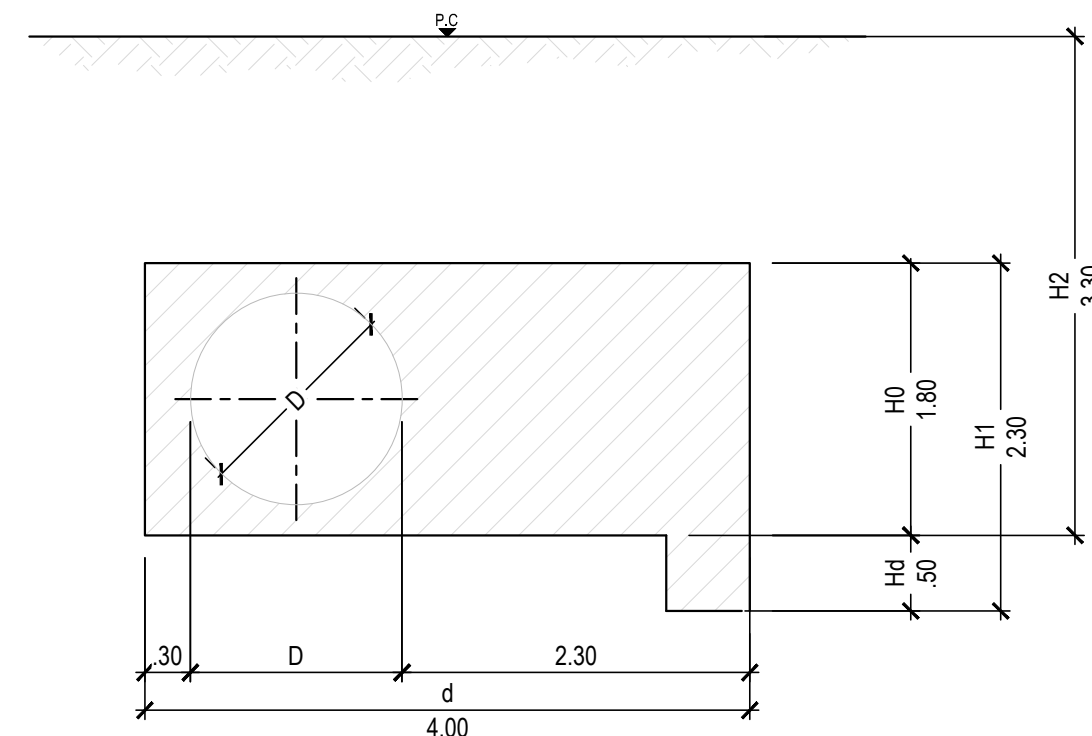
Linea	Intervento	ID sezione	Angolo	Tipo blocco	L [m]	d [m]	H <sub>0</sub> [m]	H <sub>2</sub> [m]
Coghinas 1	3B.C6.INT2.REL	2	7,74	1	3	2	1,8	3,3
Coghinas 1	3B.C6.INT2.REL	5	17,96	1	3	2	1,8	3,3
Coghinas 1	3B.C6.INT2.REL	11	11,01	1	3	2	1,8	3,3
Coghinas 1	3B.C6.INT2.REL	13	9,62	1	3	2	1,8	3,3
Coghinas 1	3B.C6.INT2.REL	15	7,76	1	3	2	1,8	3,3
Coghinas 1	3B.C6.INT2.REL	16	6,73	1	3	2	1,8	3,3
Coghinas 1	3B.C6.INT2.REL	17	13,56	1	3	2	1,8	3,3
Coghinas 1	3B.C6.INT4.REL	3	6,48	1	3	2	1,8	3,3
Coghinas 1	3B.C6.INT4.REL	7	10,49	1	3	2	1,8	3,3
Coghinas 1	3B.C6.INT5.REL	2	38,79	1	3	2	1,8	3,3
Coghinas 1	3B.C6.INT5.REL	4	30,72	1	3	2	1,8	3,3
Coghinas 1	3B.C6.INT5.REL	5	8,06	1	3	2	1,8	3,3
Coghinas 1	3B.C6.INT5.REL	7	52,48	1	3	2	1,8	3,3
Coghinas 1	3B.C6.INT5.REL	8	43,91	1	3	2	1,8	3,3
Coghinas 1	3B.C6.INT5.REL	9	8,56	1	3	2	1,8	3,3
Coghinas 1	3B.C6.INT5.REL	10	5,38	1	3	2	1,8	3,3
Coghinas 1	3B.C6.INT5.REL	11	5,77	1	3	2	1,8	3,3
Coghinas 1	3B.C6.INT5.REL	12	50,13	1	3	2	1,8	3,3
Coghinas 1	3B.C6.INT5.REL	13	20,51	1	3	2	1,8	3,3
Coghinas 2	3B.C8.INT4.REL	7	6,21	1	3	2	1,8	3,3
Coghinas 2	3B.C8.INT4.REL	8	7,34	1	3	2	1,8	3,3
Coghinas 2	3B.C8.INT4.REL	18	5,98	1	3	2	1,8	3,3
Coghinas 2	3B.C8.INT4.REL	19	5,51	1	3	2	1,8	3,3
Coghinas 2	3B.C8.INT4.REL	21	5,94	1	3	2	1,8	3,3
Coghinas 2	3B.C8.INT7.REL	7	14,68	1	3	2	1,8	3,3
Coghinas 2	3B.C8.INT7.REL	8	6,29	1	3	2	1,8	3,3
Coghinas 2	3B.C8.INT7.REL	9	5,6	1	3	2	1,8	3,3
Coghinas 2	3B.C8.INT7.REL	10	6,7	1	3	2	1,8	3,3
Coghinas 2	3B.C8.INT7.REL	16	5	1	3	2	1,8	3,3
Coghinas 2	3B.C8.INT8.REL	2	6,9	1	3	2	1,8	3,3
Coghinas 2	3B.C8.INT8.REL	3	5,49	1	3	2	1,8	3,3
Coghinas 2	3B.C8.INT8.REL	5	20,64	1	3	2	1,8	3,3
Coghinas 2	3B.C8.INT8.REL	6	7,42	1	3	2	1,8	3,3
Coghinas 2	3B.C8.INT8.REL	17	19,64	1	3	2	1,8	3,3

# BLOCCO DI ANCORAGGIO TIPOLOGICO 2

PIANTA



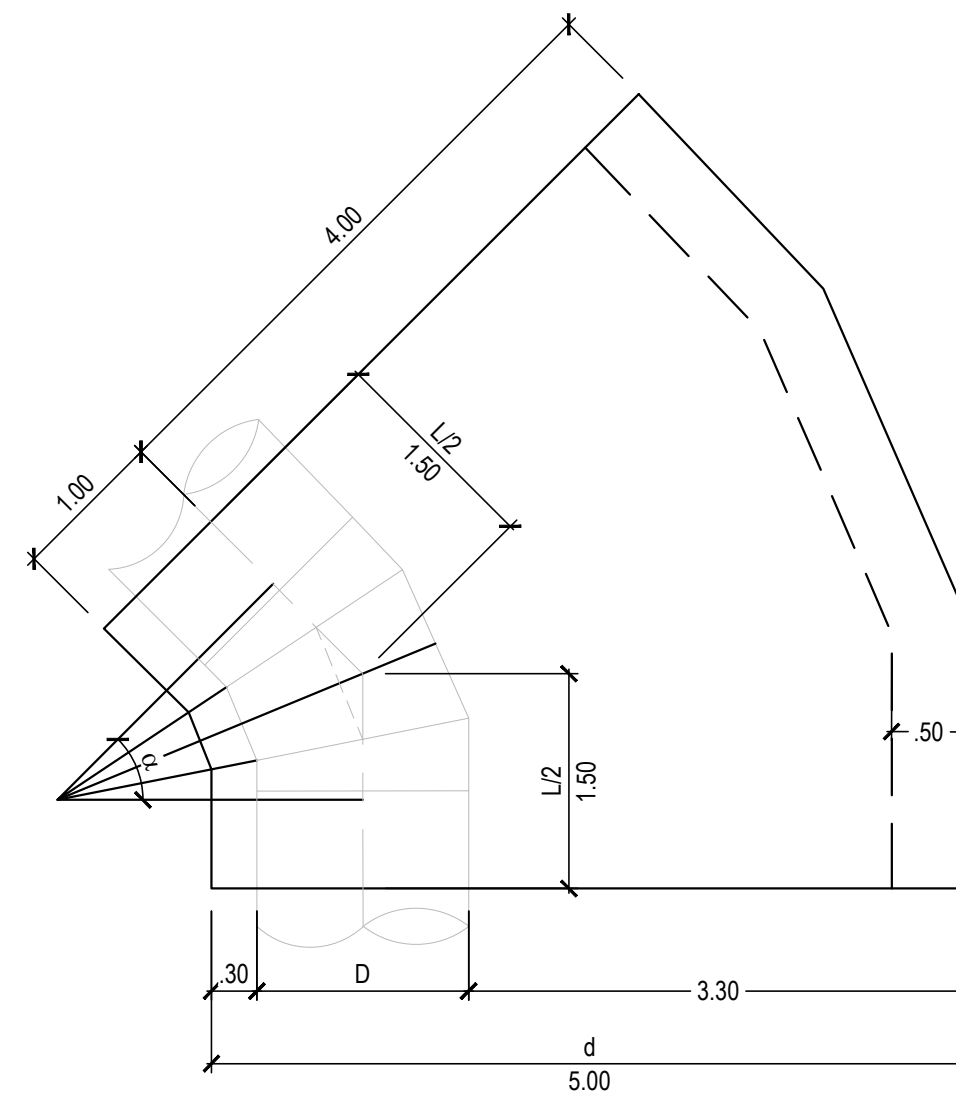
SEZIONE



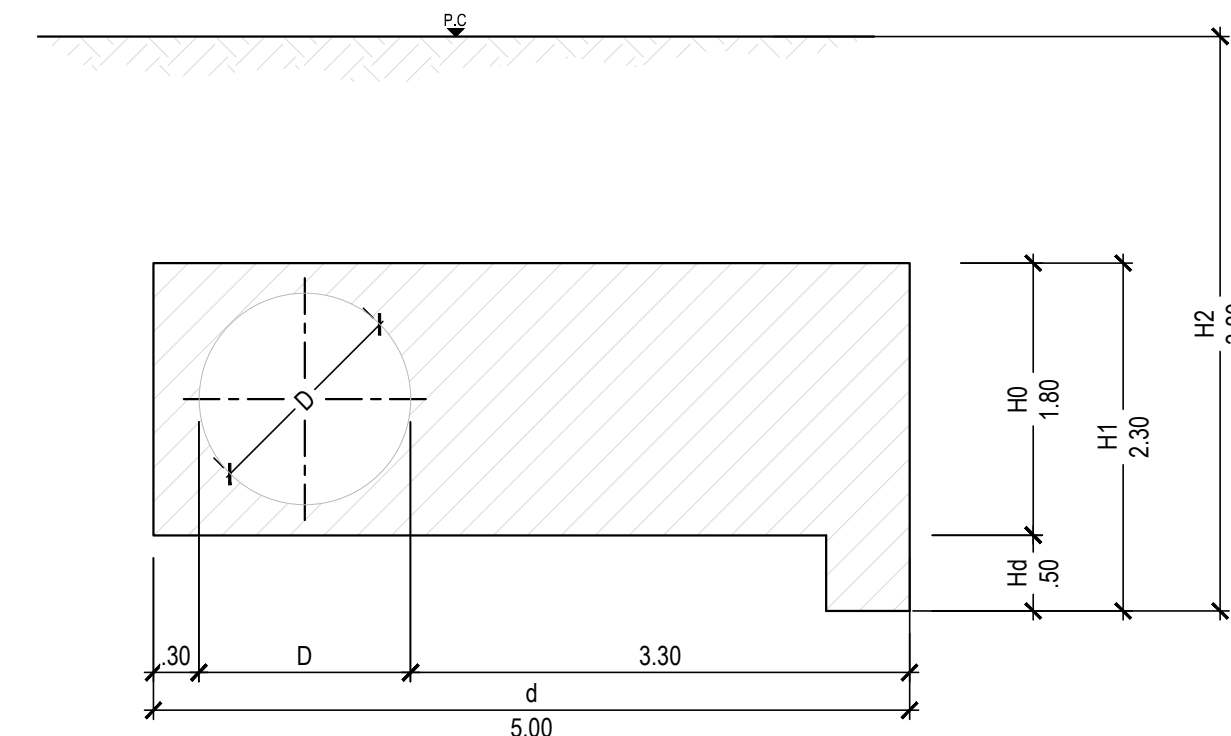
Linea	Intervento	ID sezione	Angolo	Tipo blocco	L [m]	d [m]	H <sub>0</sub> [m]	H <sub>1</sub> [m]	H <sub>2</sub> [m]	
Coghinas 1	3B.C6.INT5.REL	3	68,08	2	3	4	0,5	1,8	2,3	3,8
Coghinas 2	3B.C8.INT1A.REL	4	20,68	2	3	4	0,5	1,8	2,3	3,8
Coghinas 2	3B.C8.INT4.REL	11	21,3	2	3	4	0,5	1,8	2,3	3,8
Coghinas 2	3B.C8.INT4.REL	14	21,24	2	3	4	0,5	1,8	2,3	3,8

# BLOCCO DI ANCORAGGIO TIPOLOGICO 3

PIANTA



SEZIONE



Linea	Intervento	ID sezione	Angolo	Tipo blocco	L [m]	d [m]	H <sub>0</sub> [m]	H <sub>1</sub> [m]	H <sub>2</sub> [m]	
Coghinas 2	3B.C8.INT4.REL	13	40,13	3	5	5	0,5	1,8	2,3	3,8

Finanziato dall'Unione europea NextGenerationEU

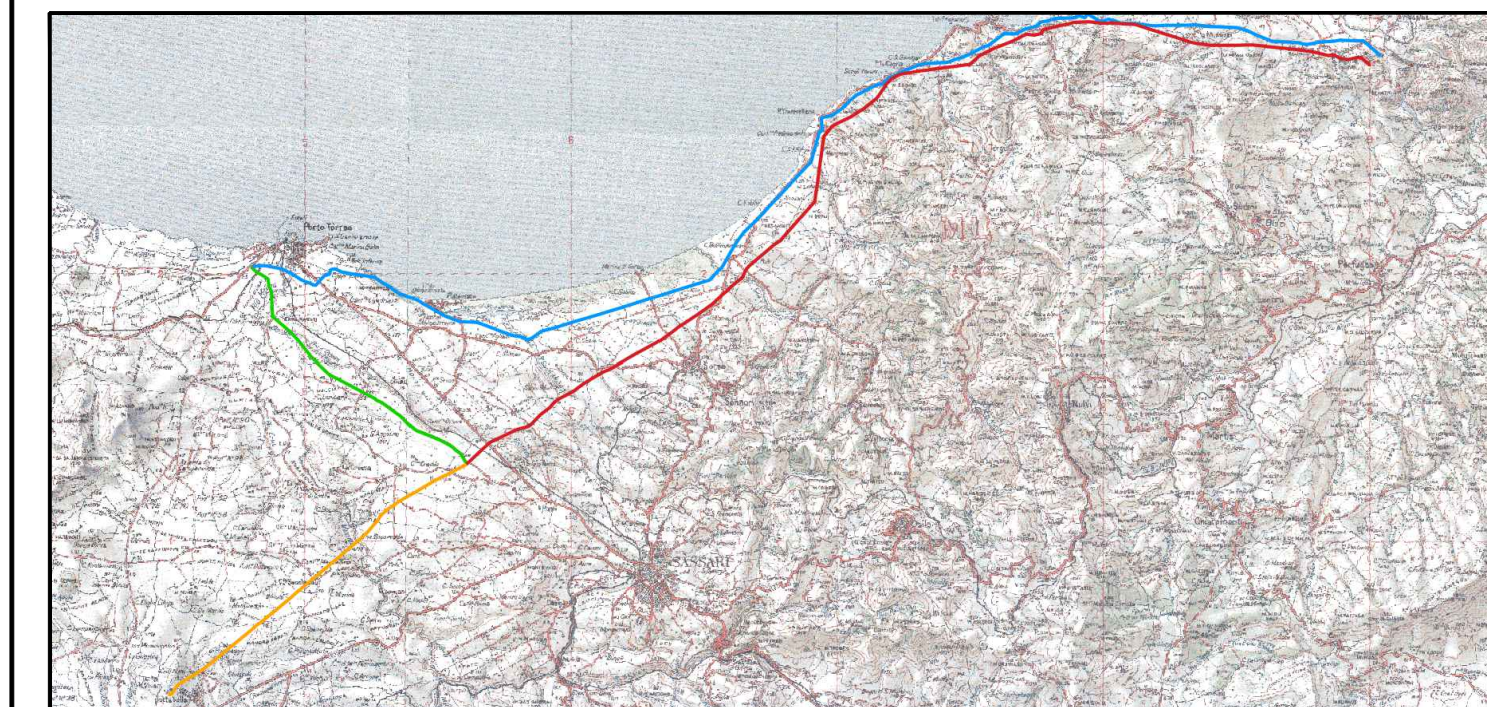
Mims Ministero delle Infrastrutture e della Mobilità Sostenibile

ENAS

REGIONE AUTONOMA DI SARDEGNA REGIONE AUTONOMA DELLA SARDEGNA

Piano Nazionale per la Ripresa e Resilienza - M2C4 - I4.1  
"Investimenti in infrastrutture idriche primarie per la sicurezza dell'approvvigionamento idrico"

A1-35-PNRR: "Interventi di manutenzione straordinaria con sostituzione e/o risanamento strutturale di diversi tratti degli acquedotti "Coghinas I" e "Coghinas II", nei comuni di S. Maria Coghinas, Valledoria, Castelsardo, Sorso, Sassari e Porto Torres



I PROGETTISTI:

Lombardi

Ing. Marcello Ligas  
Piazza Italia, 30  
09048 Sini  
Geol. Domenico Pratico  
Corso Garibaldi, 25  
07100 Sassari  
Archeol. Andrea Lecca  
Via S. Coste, 17  
09048 Sini

RUP  
Ing. Fernando Mura

DEC  
Geom. Sebastiano Sau

CLUP  
I87020000010002

CIG  
8745341382

**PROGETTO DI FATTIBILITA' TECNICA ED ECONOMICA**

TITOLO ELABORATO: CONDOTTE TIPOLOGICI INTERVENTI  
Blocchi di ancoraggio

SCALA: 1:250  
FOGLIO: A1

FASE	LIVELLO	LINEA	INTERVENTO	TIPO DOCUMENTO	PROGRESSIVO	REV.	CODIFICA
FTE	CO	000	000	D	05	00	FTE_CO_000_000_D_05_00

AGGIORNAMENTI:

REV.	DATA	DESCRIZIONE	REDATTO	CONTROLL.	APPROV.
0	05/08/2022	EMISSIONE	GD'Avino	EMazzella	JTarchiani