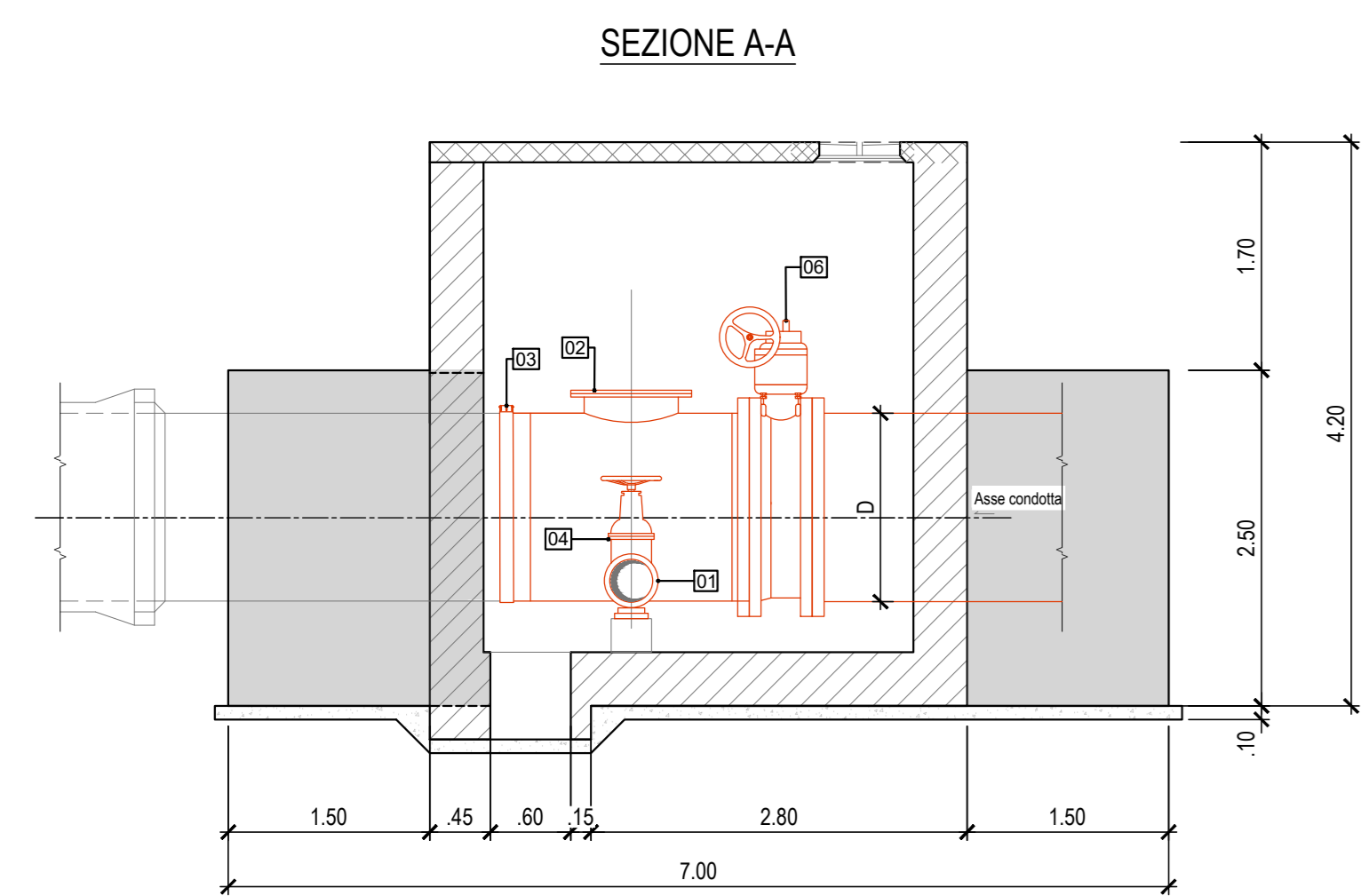
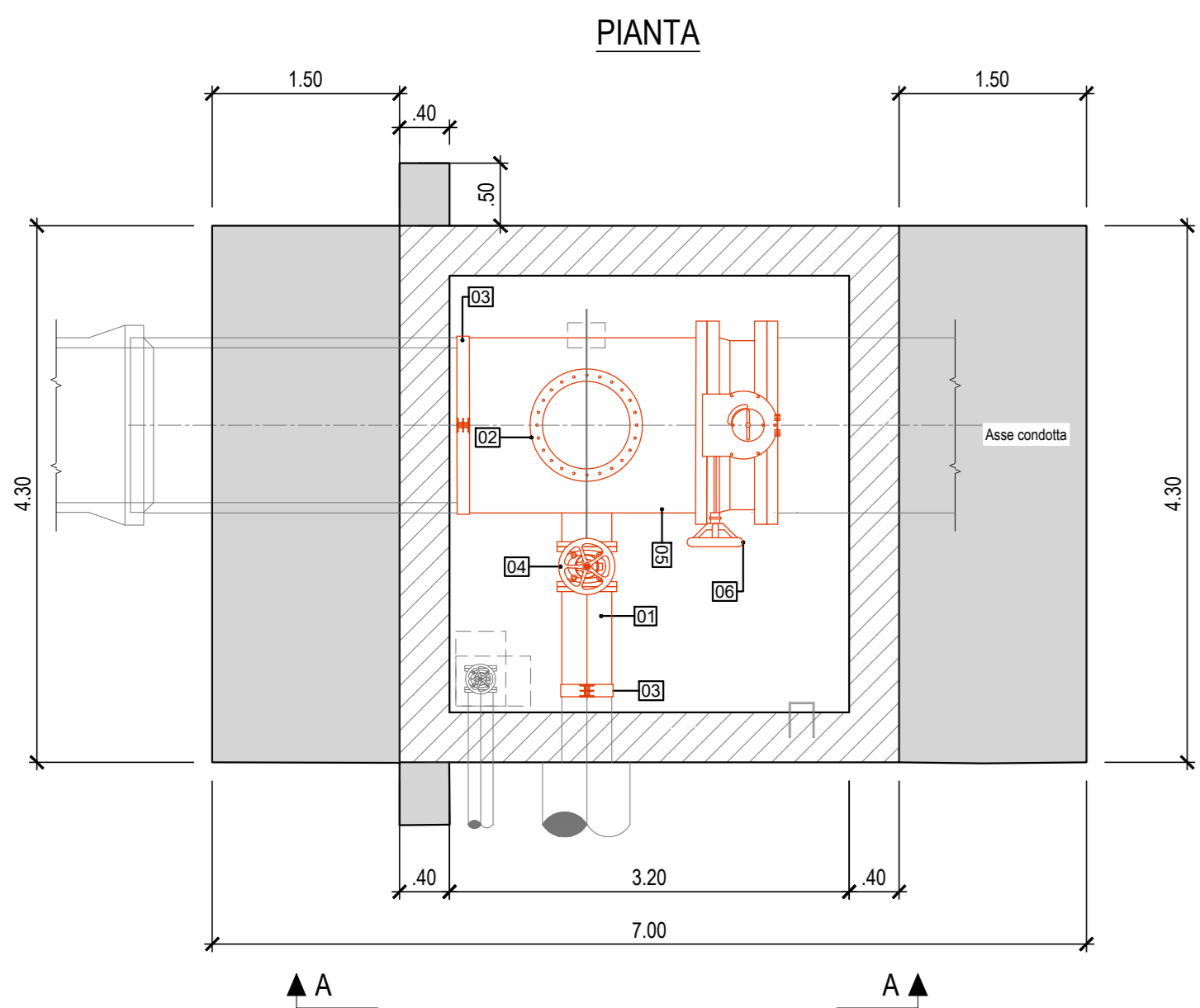
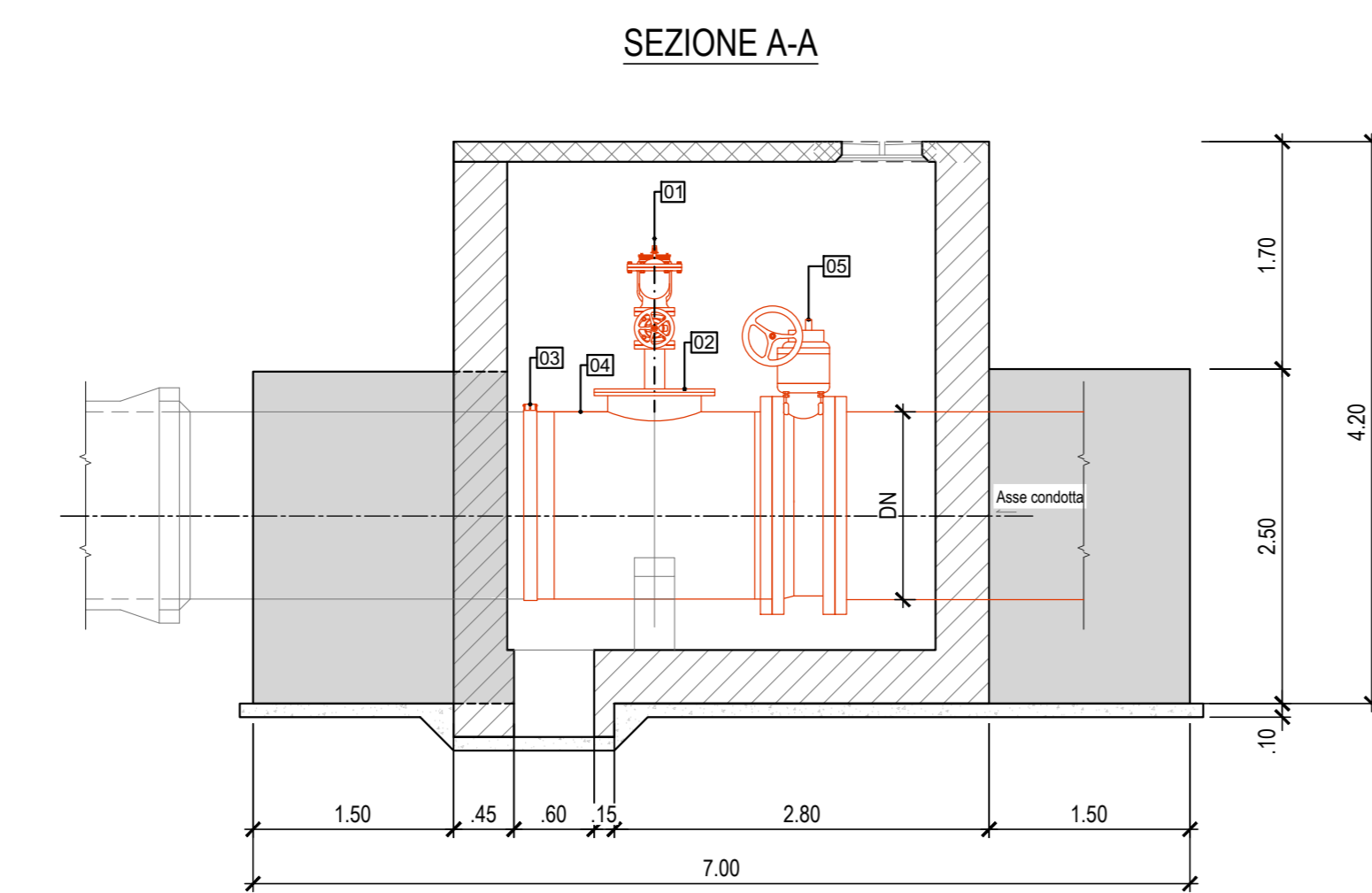
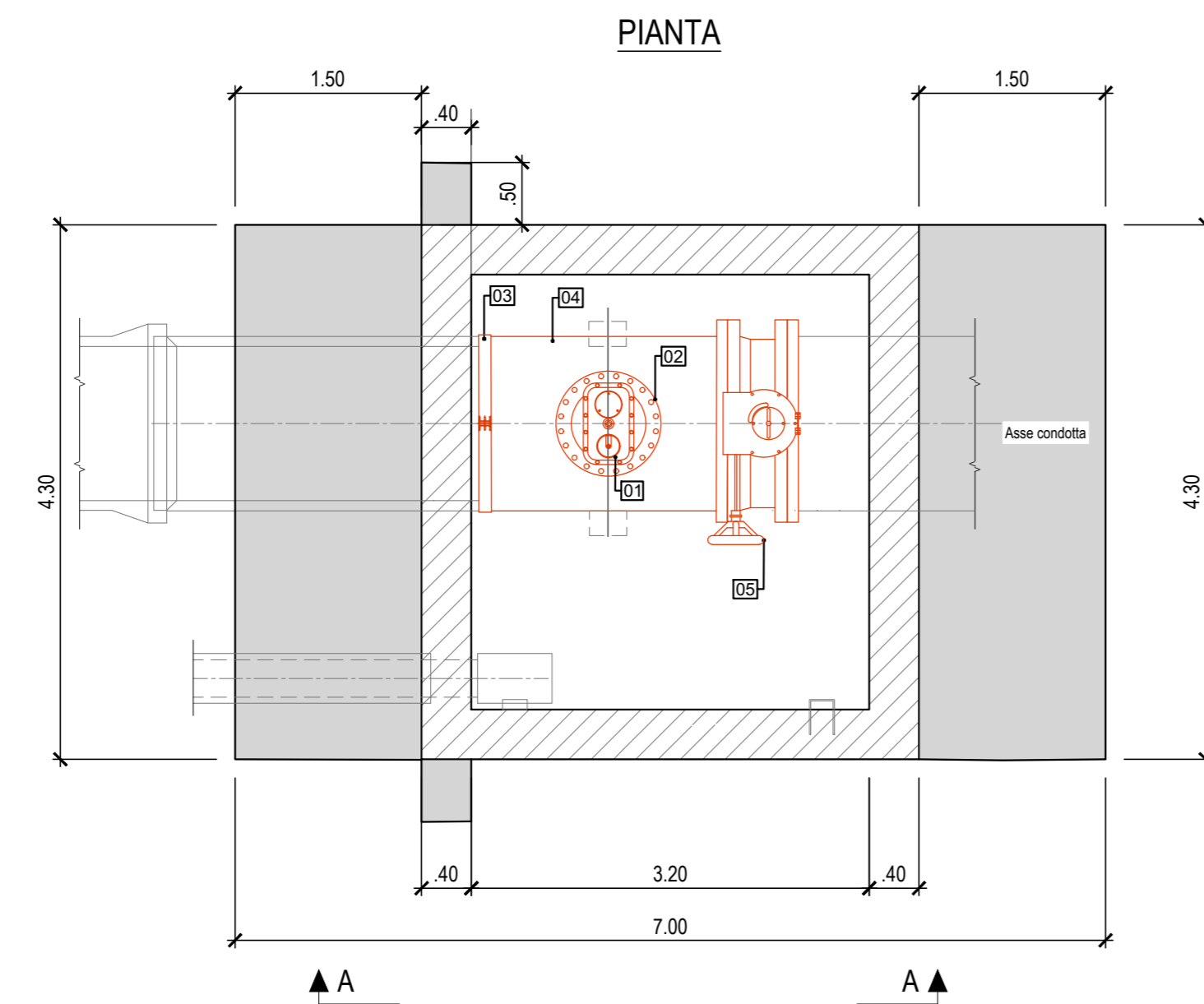


**CAMERA DI SEZIONAMENTO
CON SCARICO**



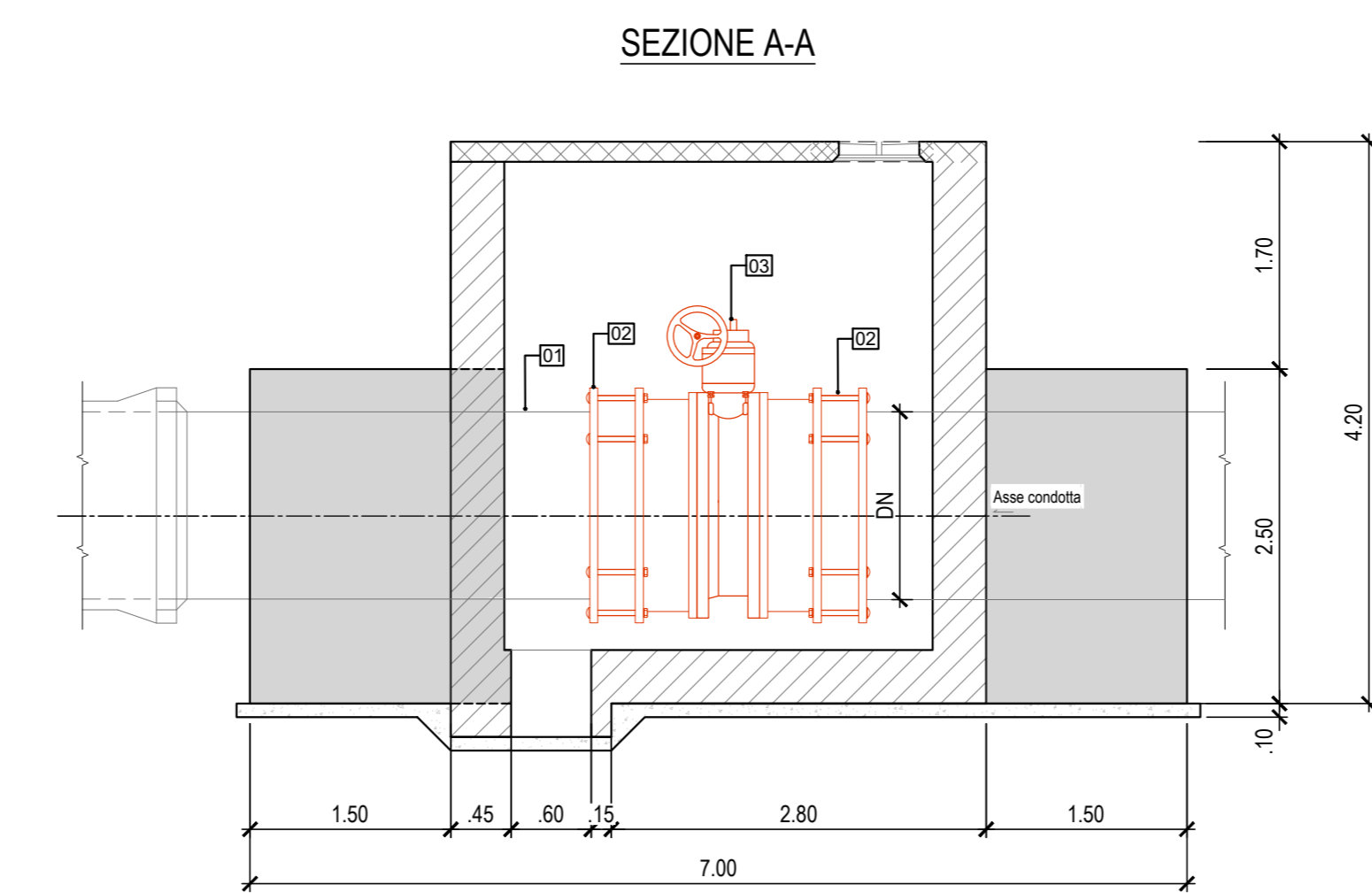
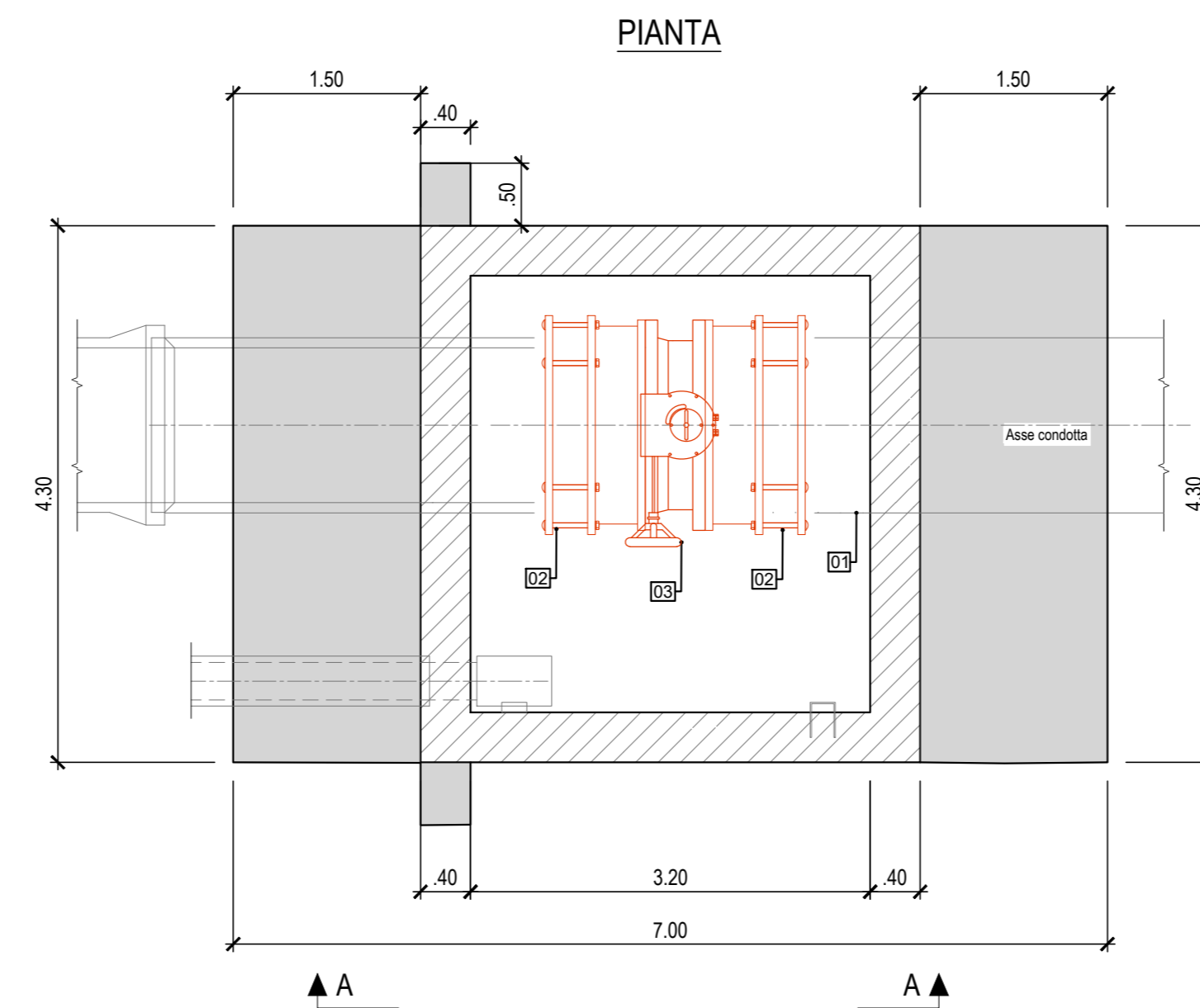
LEGENDA MATERIALI	
N°	DESCRIZIONE
01	CONDOTTA DN 400 PN 16
02	PIATTO DI CHIUSURA DN 600 PN 16
03	GIUNTO TIPO "STRAUB"
04	SARACINESCA A CORPO PIATTO CUNEI GOMMATO DN 450 PN 16
05	NUOVO RACCORDO A T
06	VALVOLA DI SEZIONAMENTO DN1350

**CAMERA DI SEZIONAMENTO
CON SFIATO**



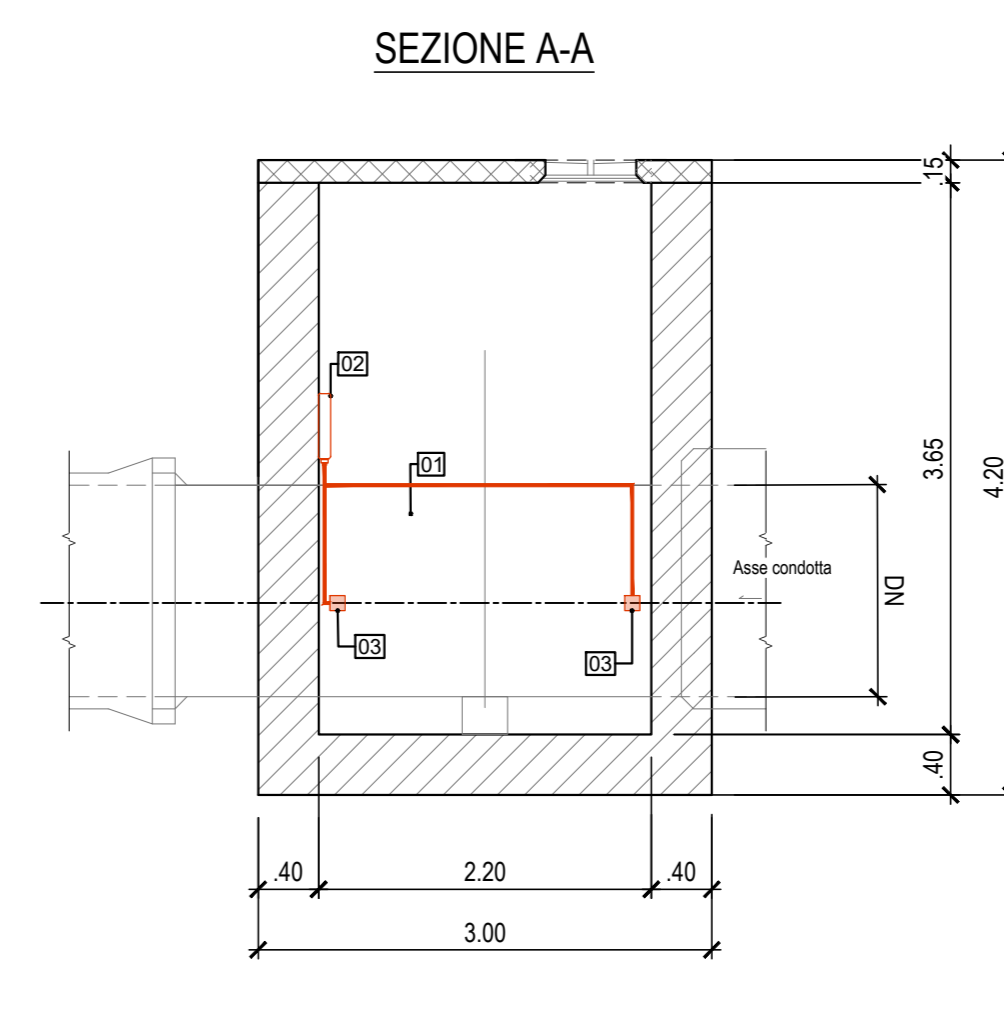
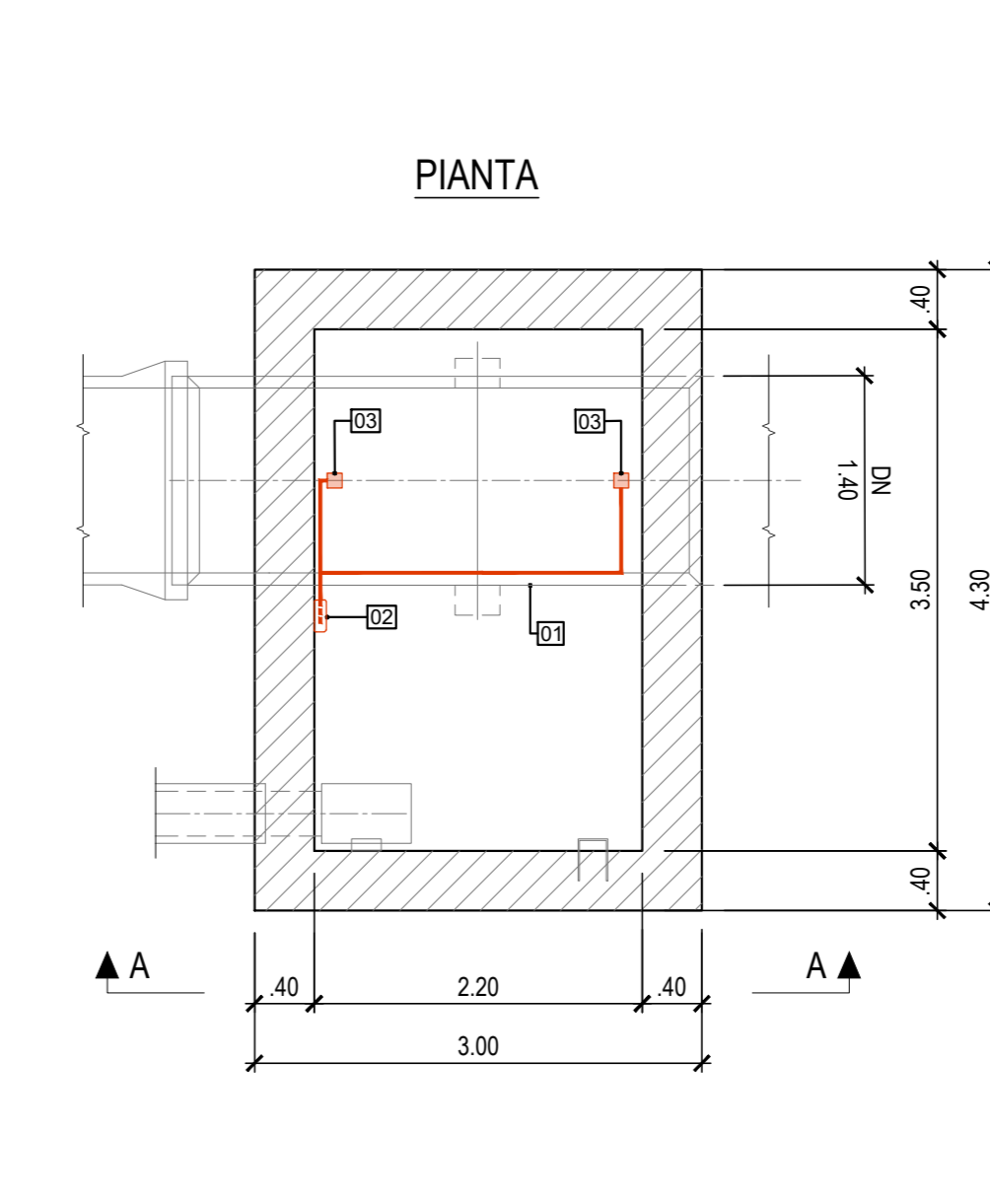
LEGENDA MATERIALI	
N°	DESCRIZIONE
01	SFIATO AUTOMATICO A TRE FUNZIONI DN 150 PN 16
02	PIATTO DI CHIUSURA DN 600 PN 16
03	GIUNTO TIPO "STRAUB"
04	NUOVO RACCORDO A T
05	VALVOLA DI SEZIONAMENTO DN1350

CAMERA DI SEZIONAMENTO



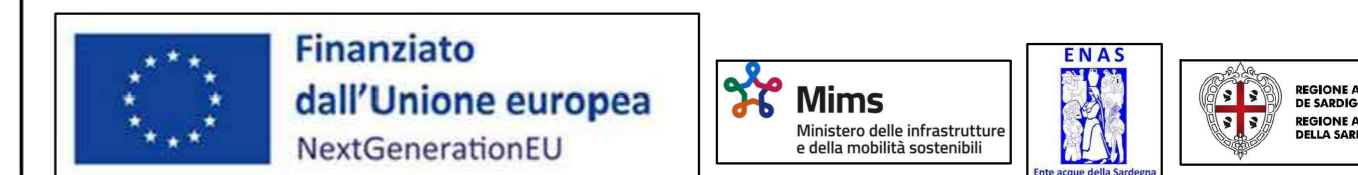
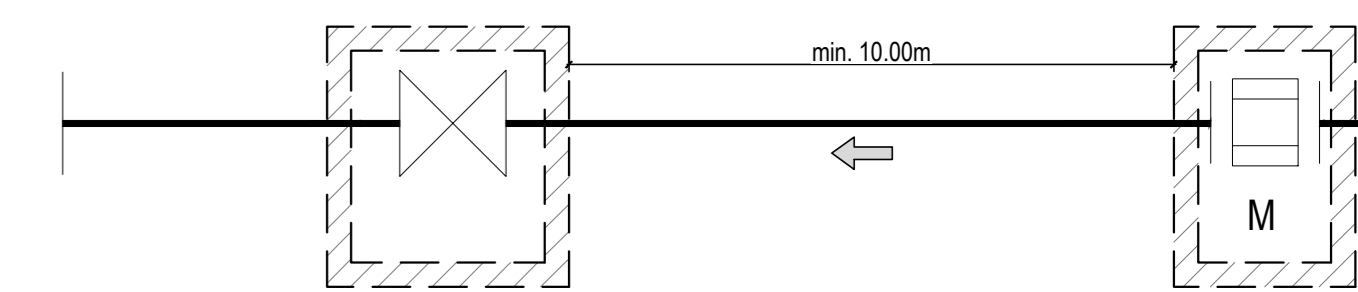
LEGENDA MATERIALI	
N°	DESCRIZIONE
01	CONDOTTA IN CLS ESISTENTE
02	FLANGE ADAPTER
03	VALVOLA DI SEZIONAMENTO DN1350

CAMERA DI MISURA

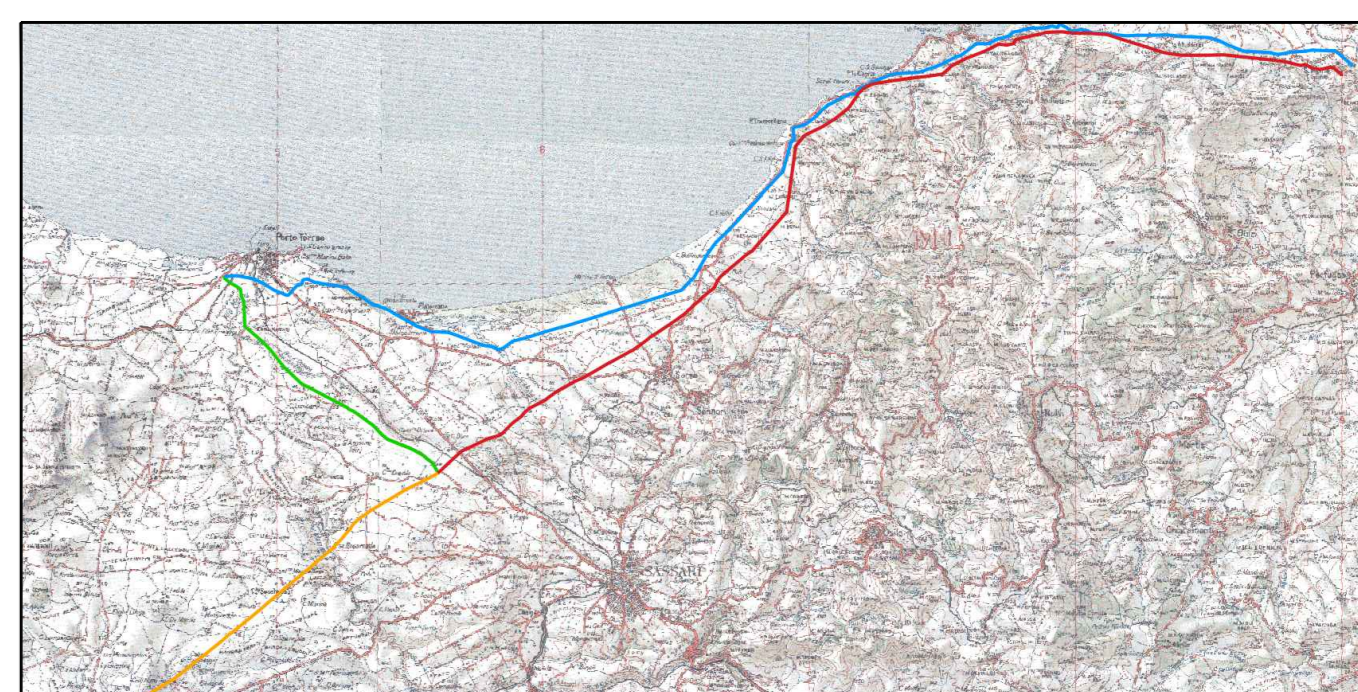


LEGENDA MATERIALI MISURA	
N°	DESCRIZIONE
01	CONDOTTA IN CLS ESISTENTE
02	MISURATORE DI PORTATA A TEMPO DI TRANSITO
03	SENSORE CLAMP-ON

SCHEMA INSTALLAZIONE



Piano Nazionale per la Ripresa e Resilienza - M2C4 - I4.1
"Investimenti in infrastrutture idriche primarie per la sicurezza dell'approvvigionamento idrico"
A1-35-PNRR: "Interventi di manutenzione straordinaria con sostituzione e/o risanamento strutturale di diversi tratti degli acquedotti "Coghinas I" e "Coghinas II", nei comuni di S. Maria Coghinas, Valledoria, Castelsardo, Sorso, Sassari e Porto Torres"



PROGETTISTI:	Ing. Marcello Ligas "G&L" S.p.A.	RUP: Ing. Fernando Mura	CUP: H702000010002
	Geol. Domenico Pradolfo "G&L" S.p.A.	DEC: Geom. Sebastiano Savi	CIG: 0745341302
	Arch. Andrea Lecca "G&L" S.p.A.		

PROGETTO DI FATTIBILITA' TECNICA ED ECONOMICA

TITOLO ELABORATO	CONDOTTE TIPOLOGICI INTERVENTI Tipologico sezionamento e misura	SCALA 1:50
		FOGLIO A1+2

FASE	LIVELLO	LINEA	INTERVENTO	TIPO DOCUMENTO	PROGRESSIVO	REV.	CODIFICA
FTE	CO	000	000	D	06	00	FTE_CO_000_000_D_06_00

REV.	DATA	DESCRIZIONE	REDDATTO	CONTROLL	APPROV.
0	05/08/2022	EMISSIONE	GD/Avino	EMazzella	JTarchiani