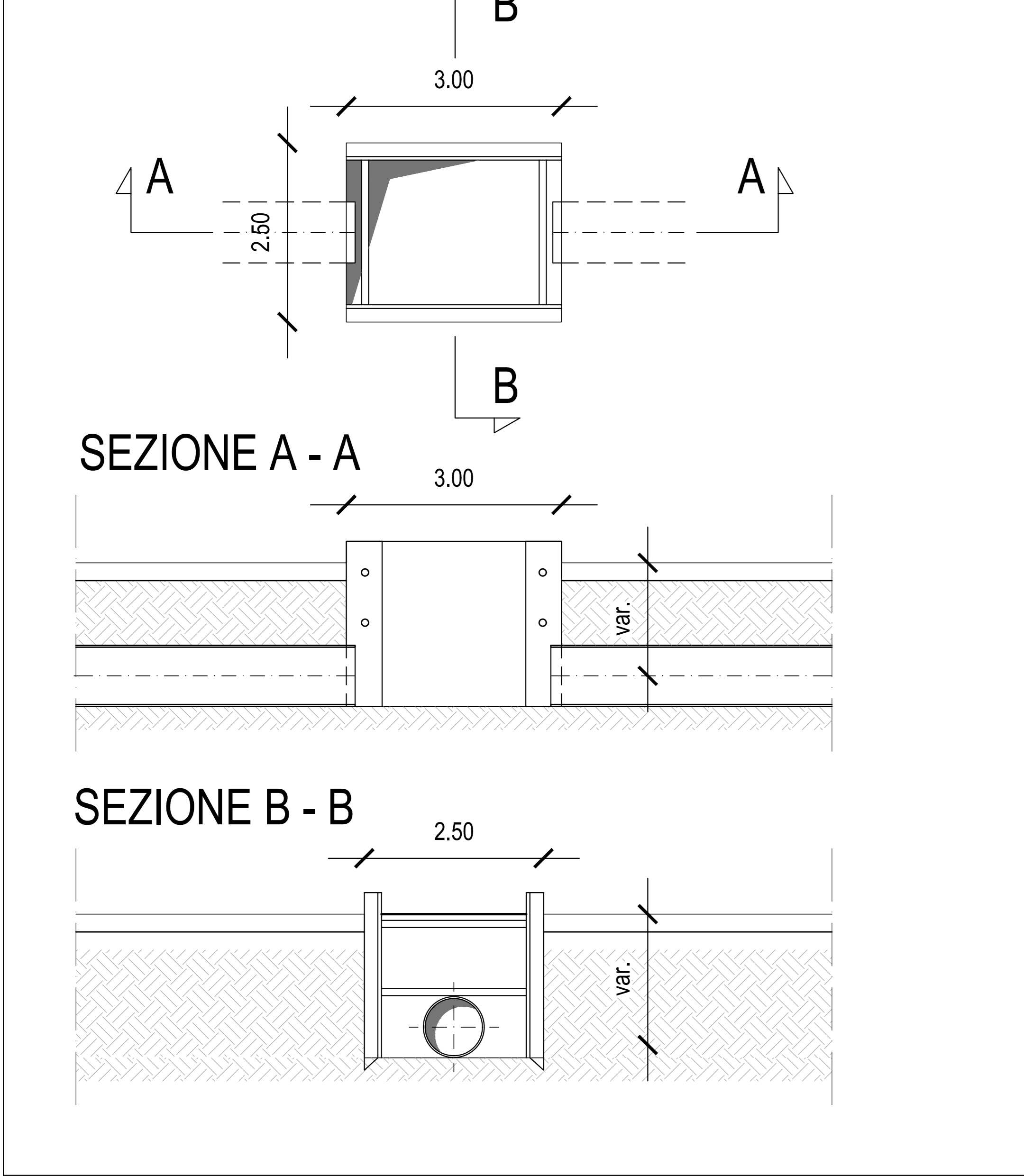
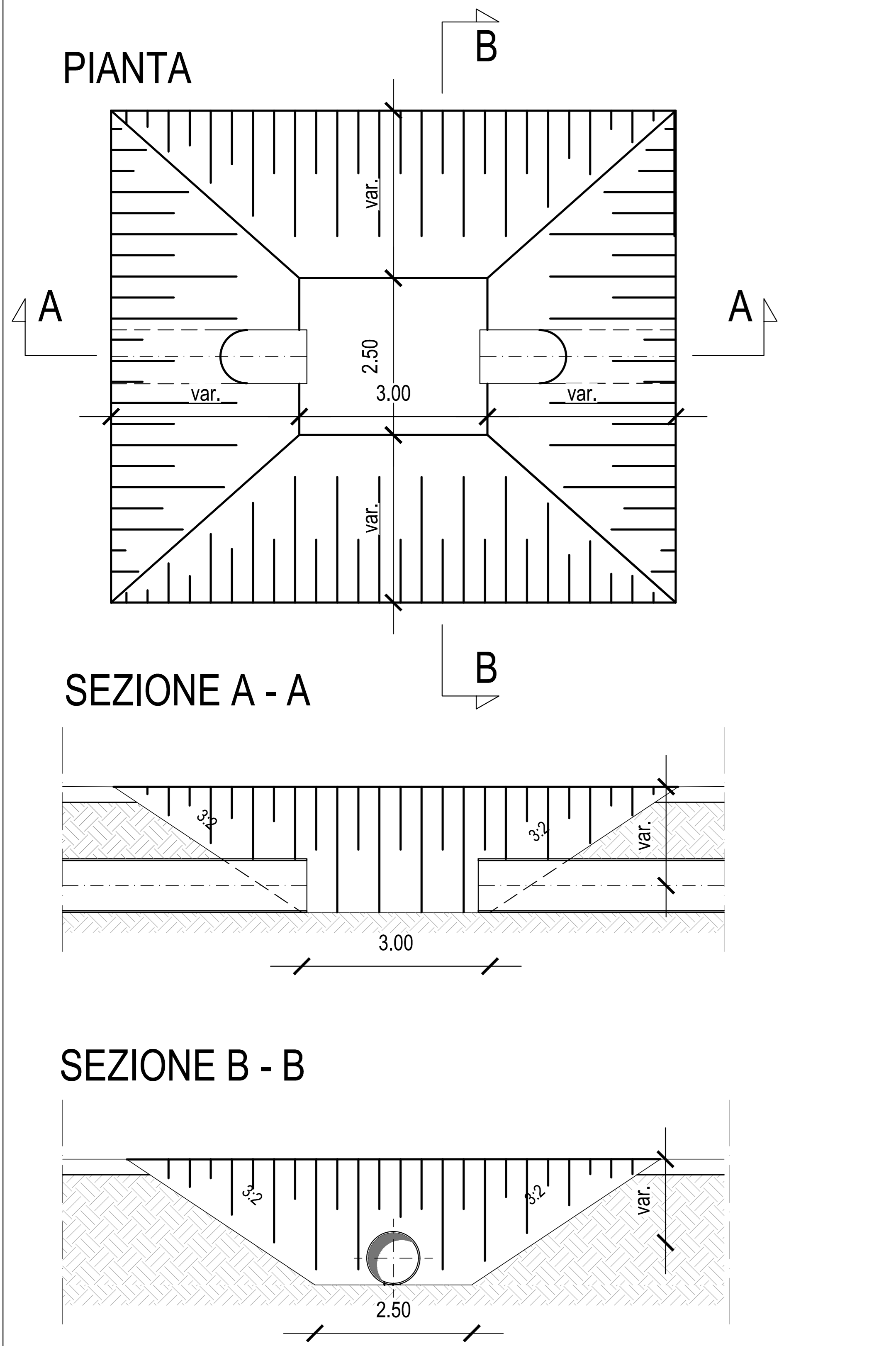


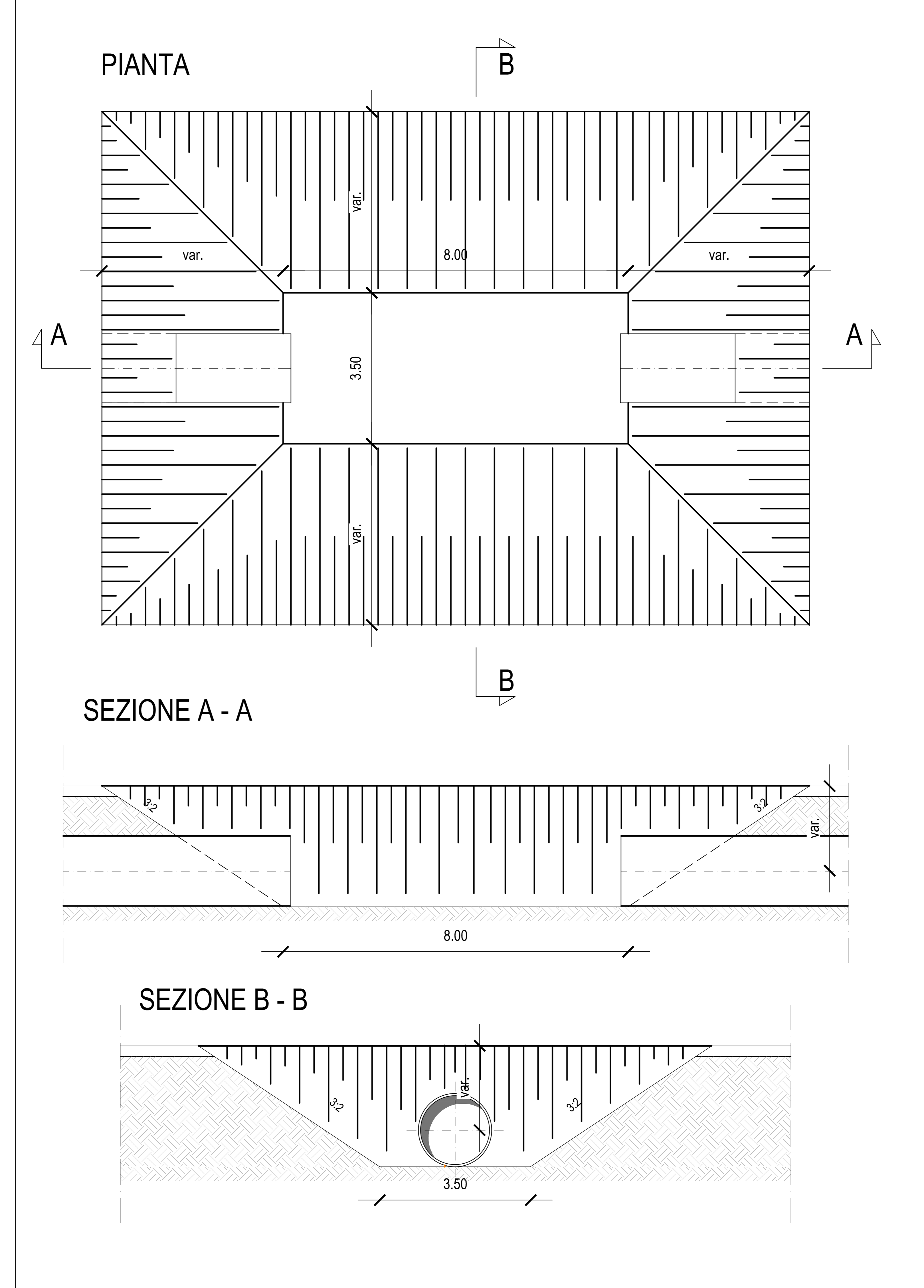
**CONDOTTA Ø800 - SCAVO CON SBADACCHIATURA**



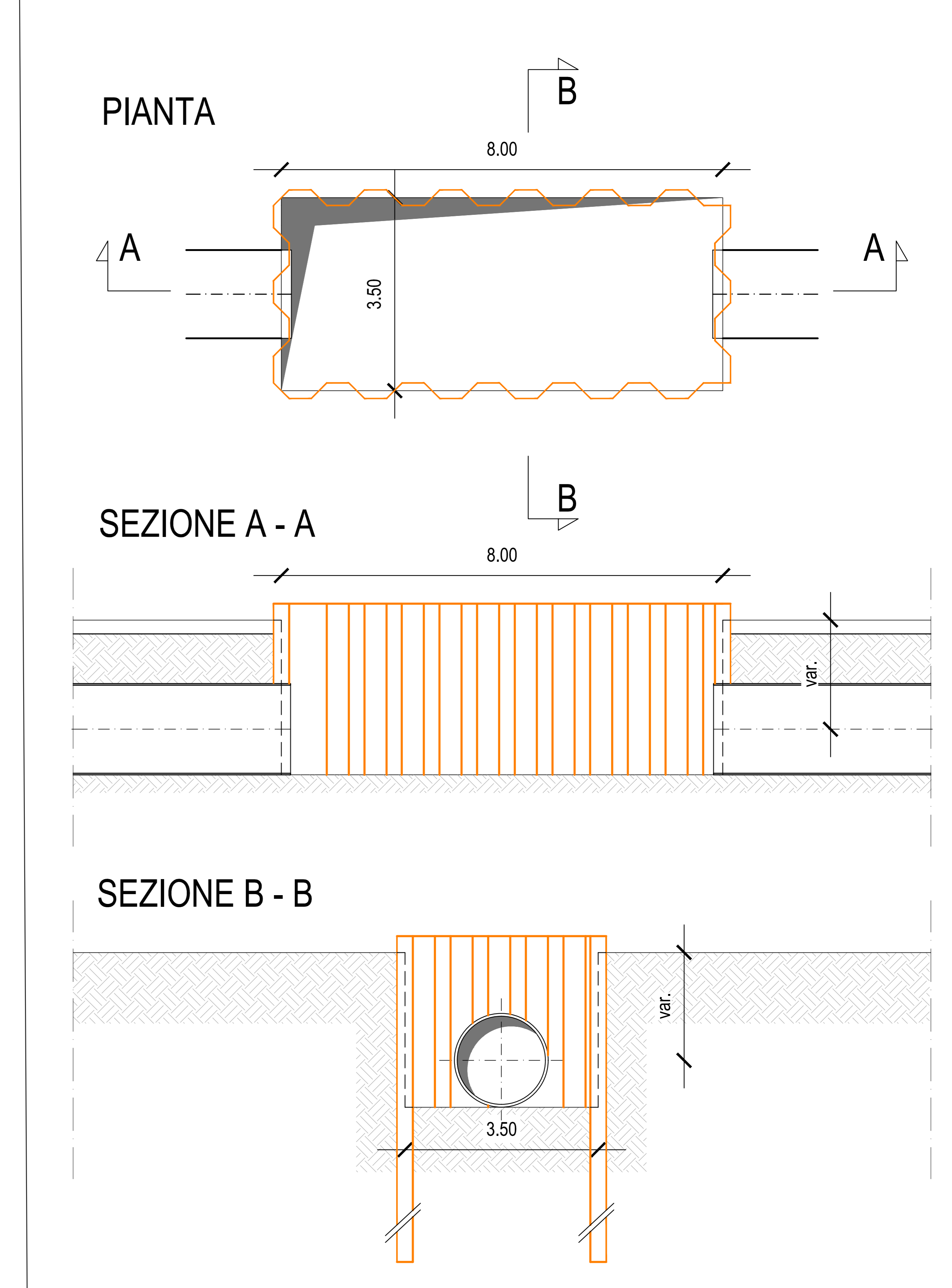
**CONDOTTA Ø800 - SCAVO CON SCARPATE**



**CONDOTTA Ø1400 - SCAVO CON SCARPATE**



**CONDOTTA Ø1400 - SCAVO CON PALANCOLE**



**Finanziato dall'Unione europea** NextGenerationEU

**Piano Nazionale per la Ripresa e Resilienza - M2C4 - J4.1**  
 "Investimenti in infrastrutture critiche per la sicurezza dell'approvvigionamento idrico"

**A1-35-PNRR: "Interventi di manutenzione straordinaria con sostituzione e/o risanamento strutturale di diversi tratti degli acquedotti "Coghinas I" e "Coghinas II", nei comuni di S. Maria Coghinas, Valledoria, Castelsardo, Sorso, Sassari e Porto Torres"**

<b>PROGETTISTI</b>	<b>ING. MARCO LIGUORI</b> ING. GIULIO PIRELLA ING. DOMENICO PIRAS ING. ANDREA LUCIA	<b>RUP</b> Ing. Fernando Mura	<b>CUP</b> M72D900010002
<b>PROGETTO DI FATTIBILITA' TECNICA ED ECONOMICA</b>	<b>VALERMAN</b>	<b>DEC</b> Geom. Sebastiano Säu	<b>CIG</b> 8745341382

TITOLO ELABORATO	CONDOTTE TIPOLOGICI INTERVENTI	SCALA	1:50
	Sezione tipo intervento relining	FUOGIO	A0

FASE	LIVELLO	LINEA	INTERVENTO	TIPO DOCUMENTO	PROGRESSIVO	REV.	CODIFICA
FTE	CO	000	REL	D	01	00	FTE_CO_000_REL_D_01_00

AGGIORNAMENTI	REV.	DATA	DESCRIZIONE	REDAITTO	CONTROLLI	APPROV.
0	05/08/2022	EMMISSIONE		Mikromem	Discrolzhm	JTarchiani