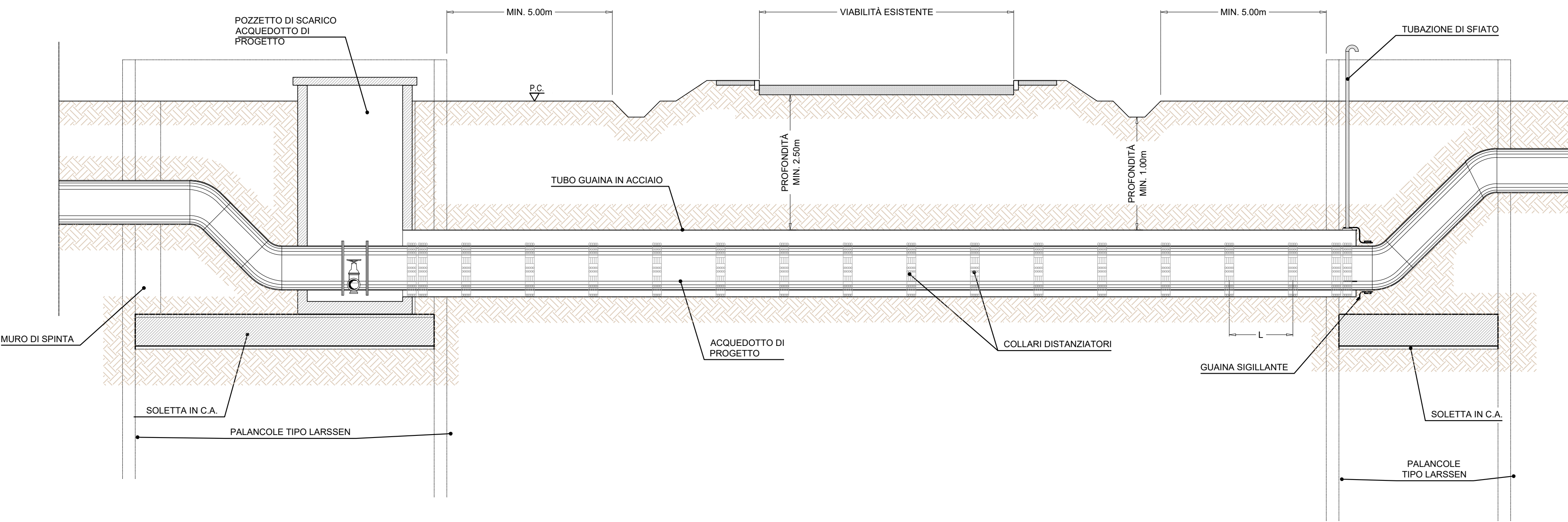
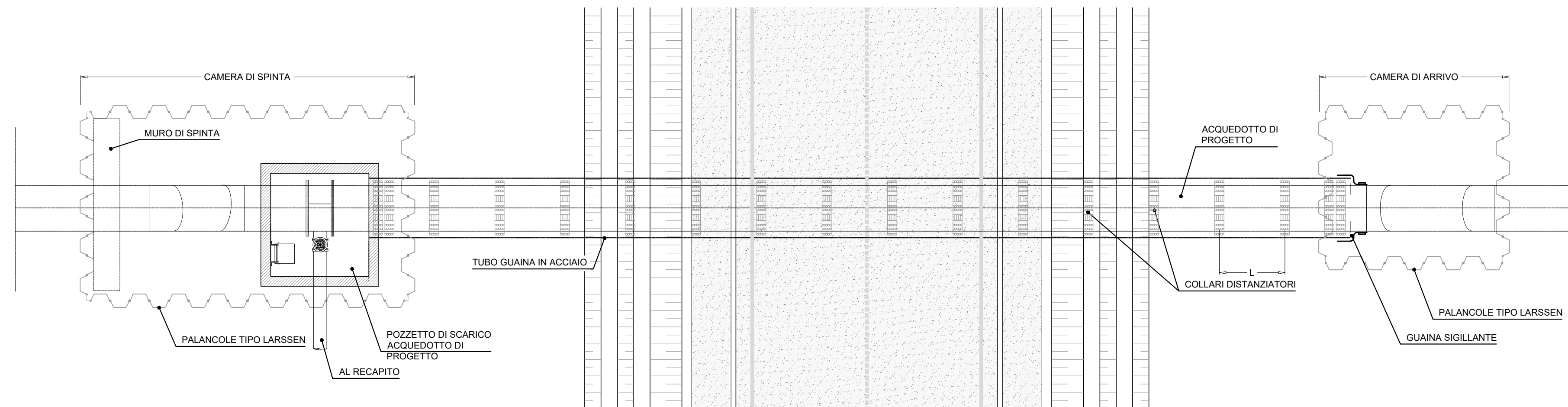


TIPOLOGICO SOTTOATTRAVERSAMENTO IN SPIGITUBO

SEZIONE TIPOLOGICA SOTTOATTRAVERSAMENTO
Scala 1:100

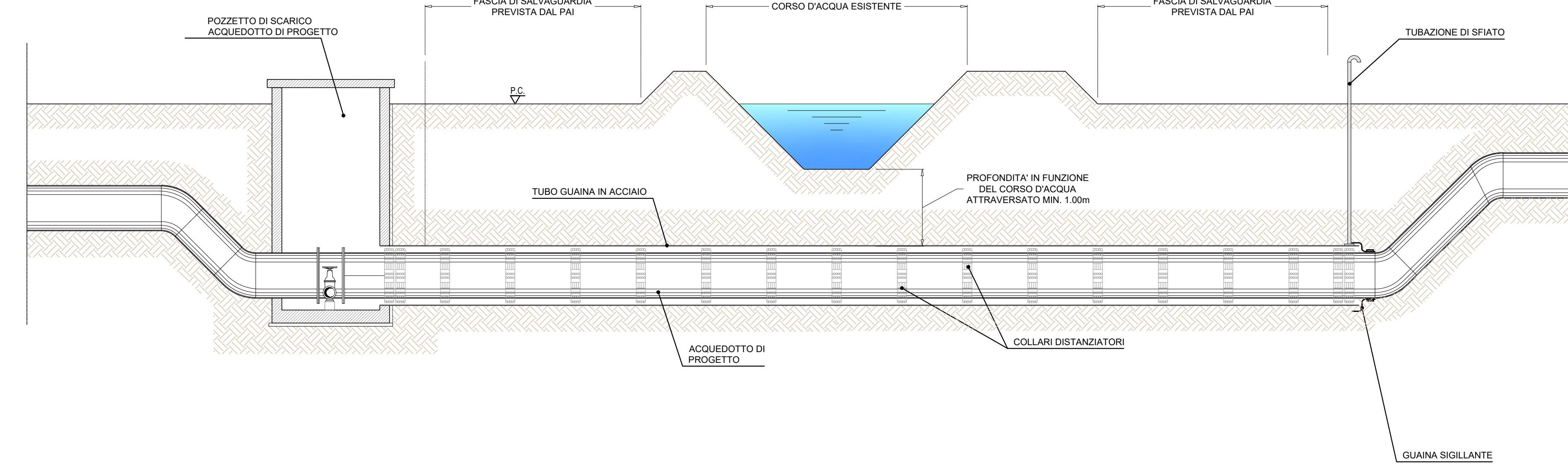


PIANTA TIPOLOGICA SOTTOATTRAVERSAMENTO
Scala 1:100

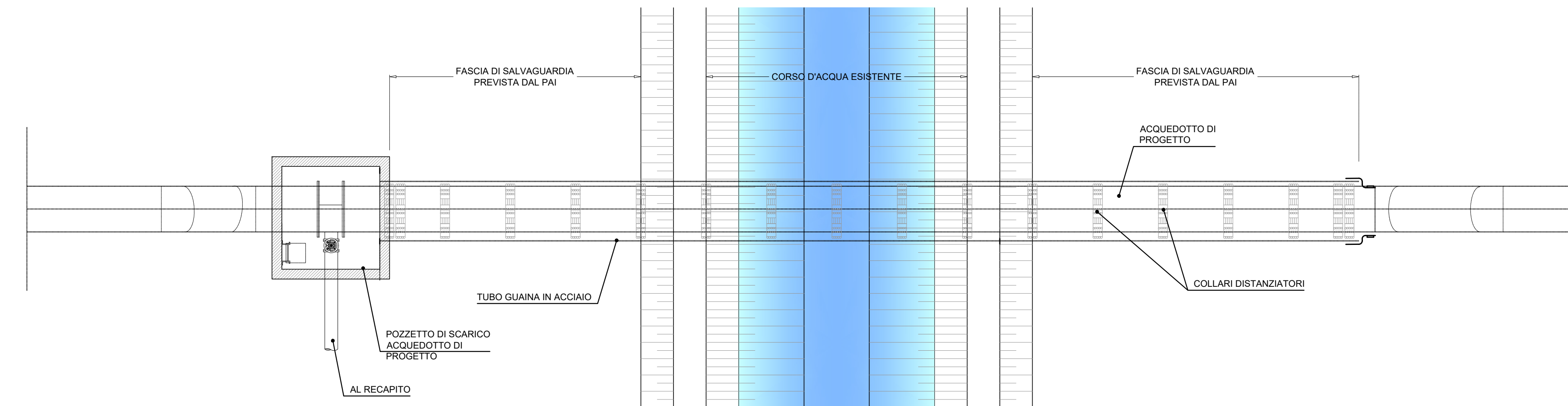


TIPOLOGICO SOTTOATTRAVERSAMENTO A SCAVO APERTO

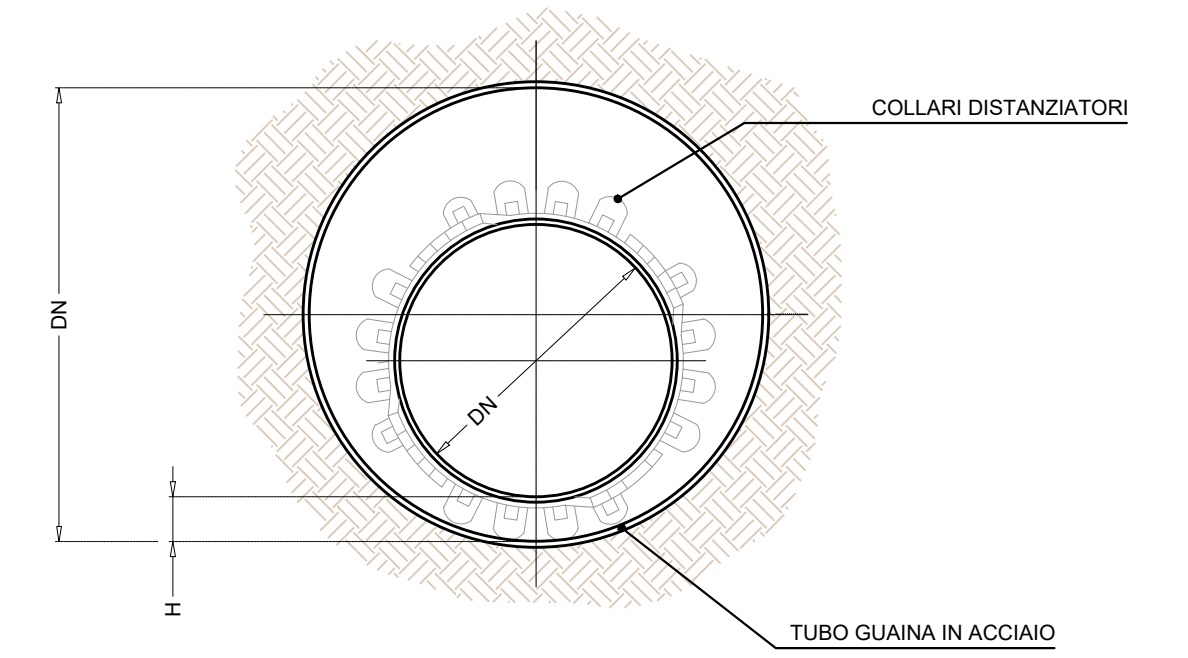
SEZIONE TIPOLOGICA SOTTOATTRAVERSAMENTO
Scala 1:100



PIANTA TIPOLOGICA SOTTOATTRAVERSAMENTO
Scala 1:100



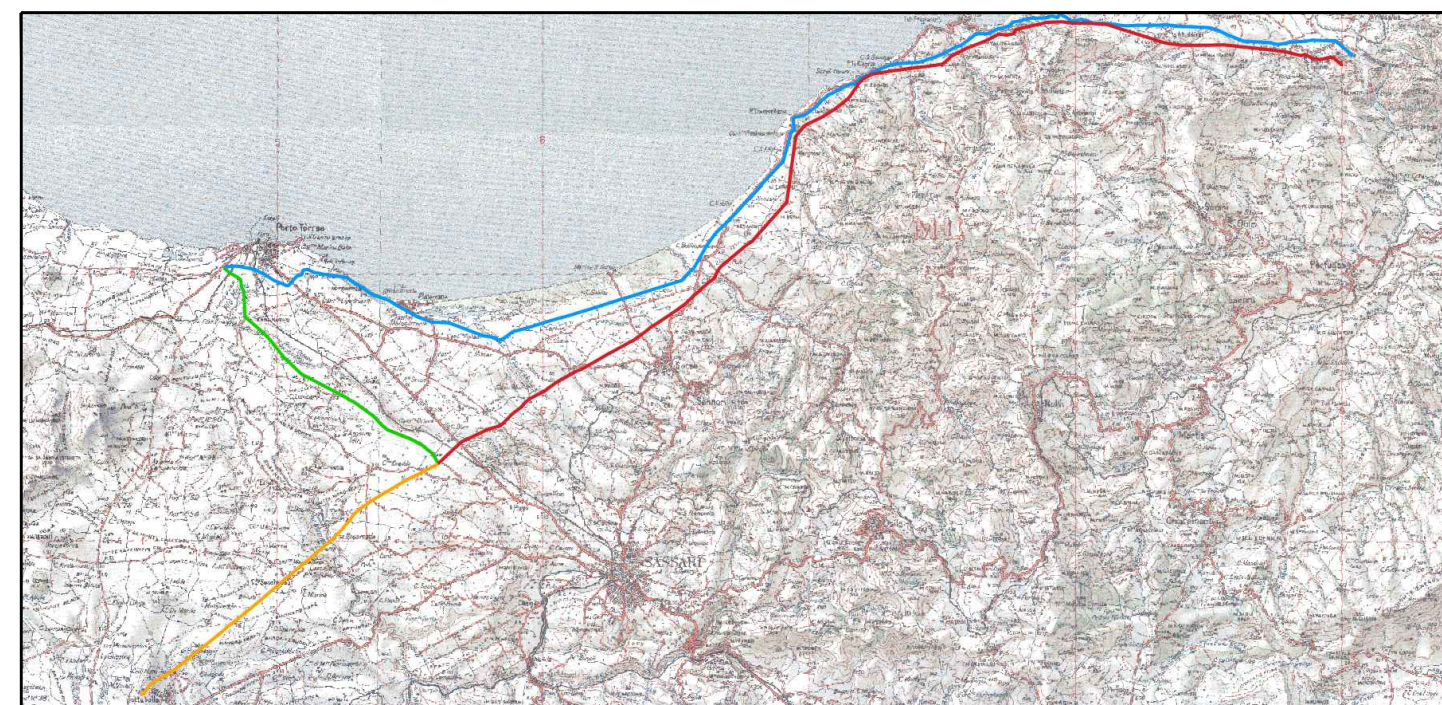
SEZIONE TRASVERSALE SPIGITUBO
Scala 1:25



Tubazione di progetto DN (mm)	Tubazione di protezione DN (mm)	Interasse max collari distanziatori L (m)
800	1400	3.00
1400	1800	2.00



Piano Nazionale per la Ripresa e Resilienza - M2C4 - I4.1
"Investimenti in infrastruttura idrica primaria per la sicurezza dell'approvvigionamento idrico"
A1-35-PNRR: "Interventi di manutenzione straordinaria con sostituzione e/o risanamento strutturale di diversi tratti degli acquedotti "Coghinas I" e "Coghinas II", nei comuni di S. Maria Coghinas, Valledoria, Castelsardo, Sorso, Sassari e Porto Torres



PROGETTISTI: Ing. Marcello Lipa 0044 Roma Ing. Domenico Pratico 00198 Roma Arch. Andrea Lucca 00198 Roma	ING. RESPONSABILI: Ing. Fernando Mura DEC Geom. Sebastiano Sar	CUP: H702006010002 CIG: 8745341382
--	---	---

PROGETTO DI FATTIBILITÀ TECNICA ED ECONOMICA

TITOLO ELABORATO		CONDOTTE TIPOLOGICHE INTERVENTI Sezione tipo sottoattraversamenti		SCALA varie				
FASE		LIVELLO	LINEA	INTERVENTO	TIPO DOCUMENTO	PROGRESSIVO	REV.	CODIFICA
FTE	CO	000	SUB	D	01	00	FTE_CO_000_SUB_D_01_00	
AGGIORNAMENTI	REV.	DATA	DESCRIZIONE	REDATTO	CONTROLL.	APPROV.		
0	05/08/2022	EMMISSIONE		GD/Amo	EMazzella	JTarchiani		