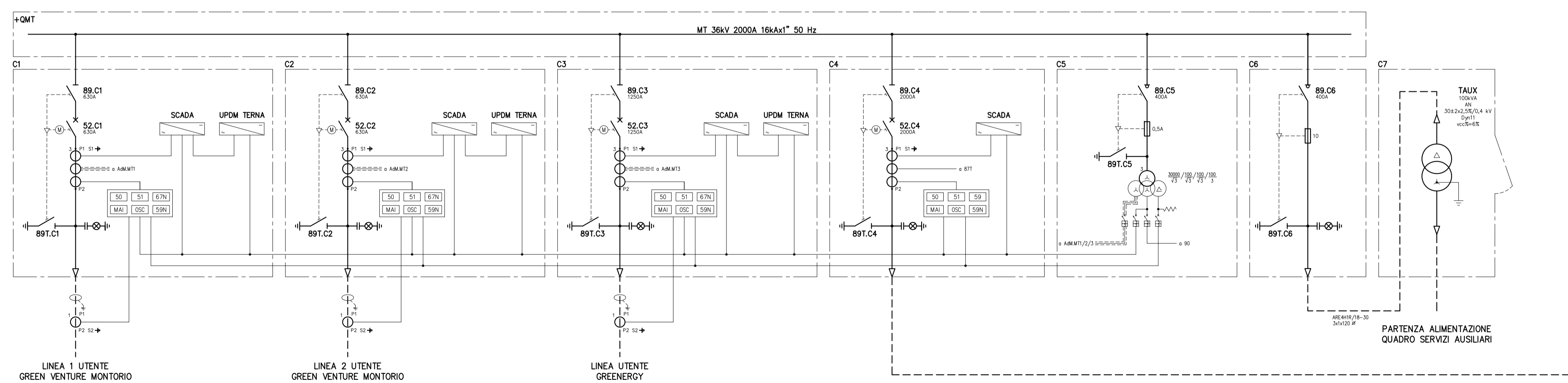


LEGENDA	
26	RELE' DI TEMPERATURA
27	RELE' DI MINIMA TENSIONE IN CORRENTE ALTERNATA
50/50	RELE' DI MASSIMA CORRENTE
59	RELE' DI MASSIMA TENSIONE IN CORRENTE ALTERNATA
59N	RELE' DI MASSIMA TENSIONE NEUTRO
63	RELE' A PRESSIONE D'OLIO
67N	RELE' DIREZIONALE DI TERRA
81	RELE' DI MINIMA E MASSIMA FREQUENZA
87L	RELE' DIFFERENZIALE LINEA
87T	RELE' DIFFERENZIALE TRASFORMATORE
97	RELE' BUCHHOLZ
99	RELE' A LIVELLO D'OLIO
MAI	MANGATA APERTURA INTERRUTTORE
OSC	OSCILLOPERTUROGRAFO
90	REGOLATORE AUTOMATICO DI TENSIONE
50	CONTATORE ENERGIA ATTIVA BIDIREZIONALE
51	CONTATORE ENERGIA REATTIVA BIDIREZIONALE



A		25/03/22	Cardamone	Bolognesi	Bigononi	Emissione per autorizzazione
REVISIONE	DATA	ELABORATO	VERIFICATO	APPROVATO	DESCRIZIONE	
COMMITTENTE						IMPIANTO
 Green Venture Monitorio S.R.L. P.IVA 02324050687 Piazza Ettore Trionfi, 27 65127 - Pescara (PE) Italia greenventurmonitorio@pec.it						MONTORIO 21.7
INGEGNERIA & COSTRUZIONI						TITOLO
						SCHEMA UNIFILARE AT / MT
SCALA	FORMATO	FOGLIO / DI		N. DOCUMENTO		
-	A2+	1 / 1		3 0 2 5 1 A		