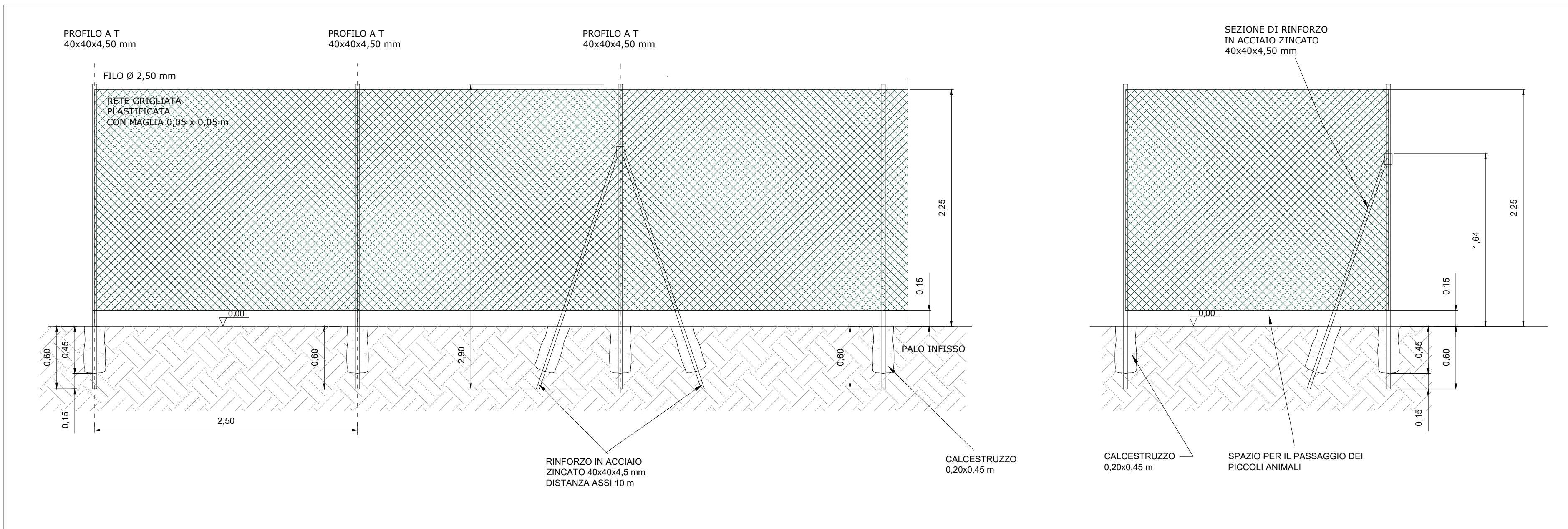
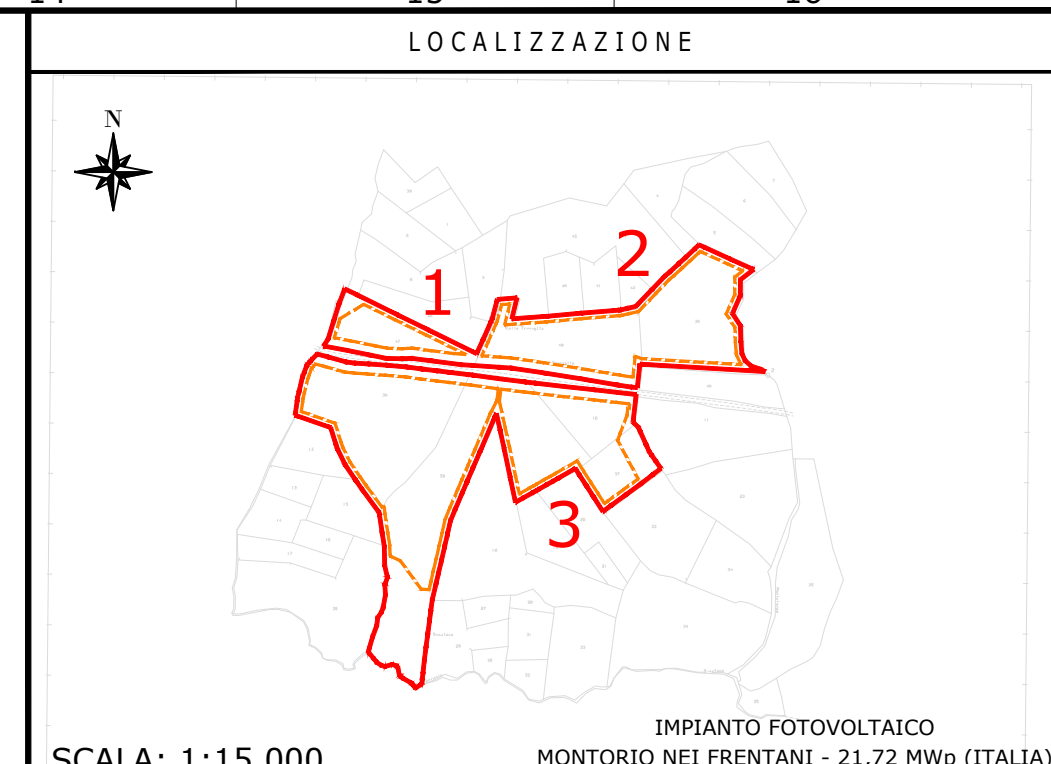
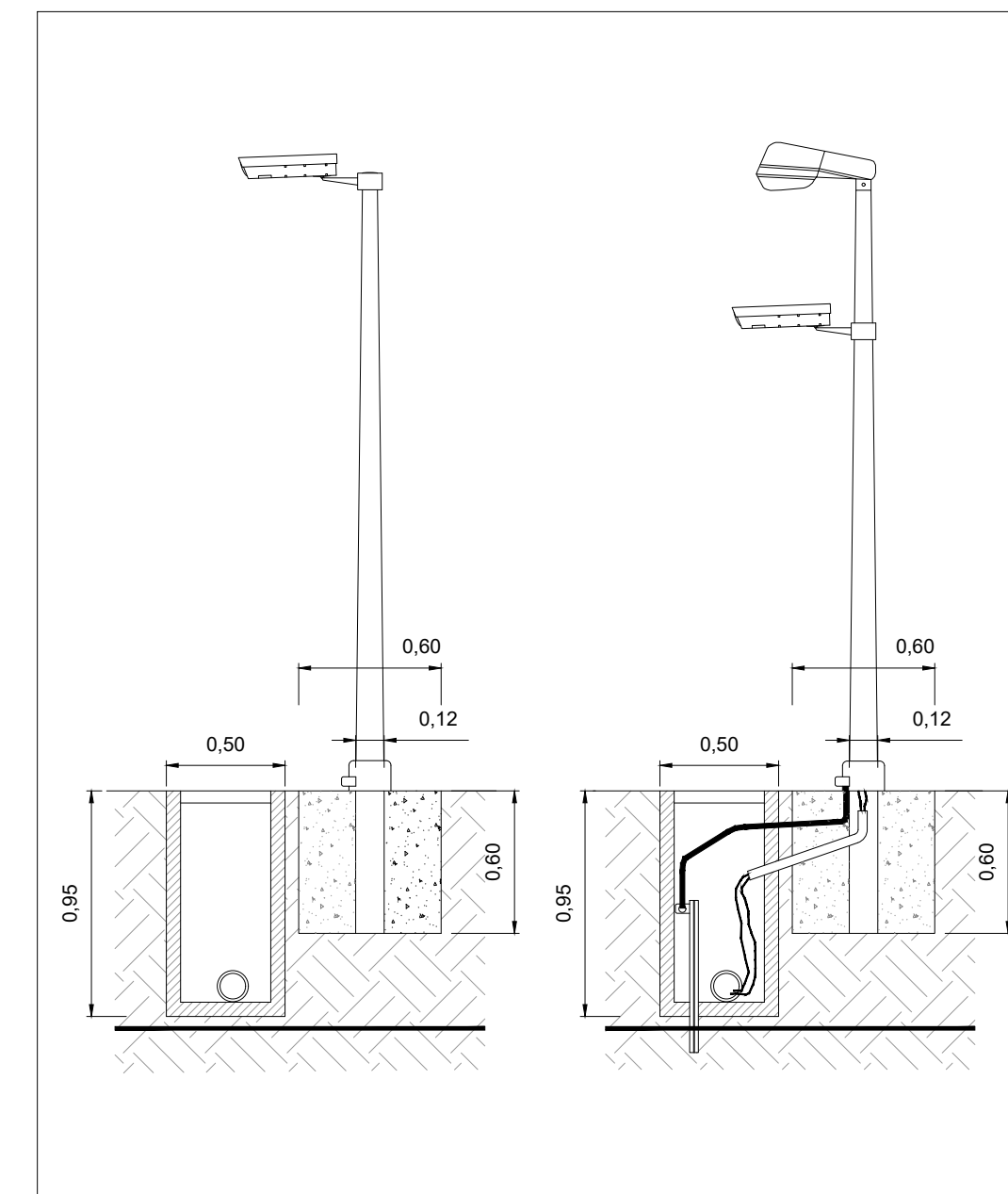


PARTICOLARE RECINZIONE
NON IN SCALA



IMPIANTO DI VIDEOSORVEGLIANZA E ILLUMINAZIONE
NON IN SCALA



SCALA: 1:15.000

NOTE / TIMBRI

1. TUTTE LE MISURE SONO IN METRI, A MENO CHE NON SIANO INDICATE ALTRE UNITÀ DI MISURA.

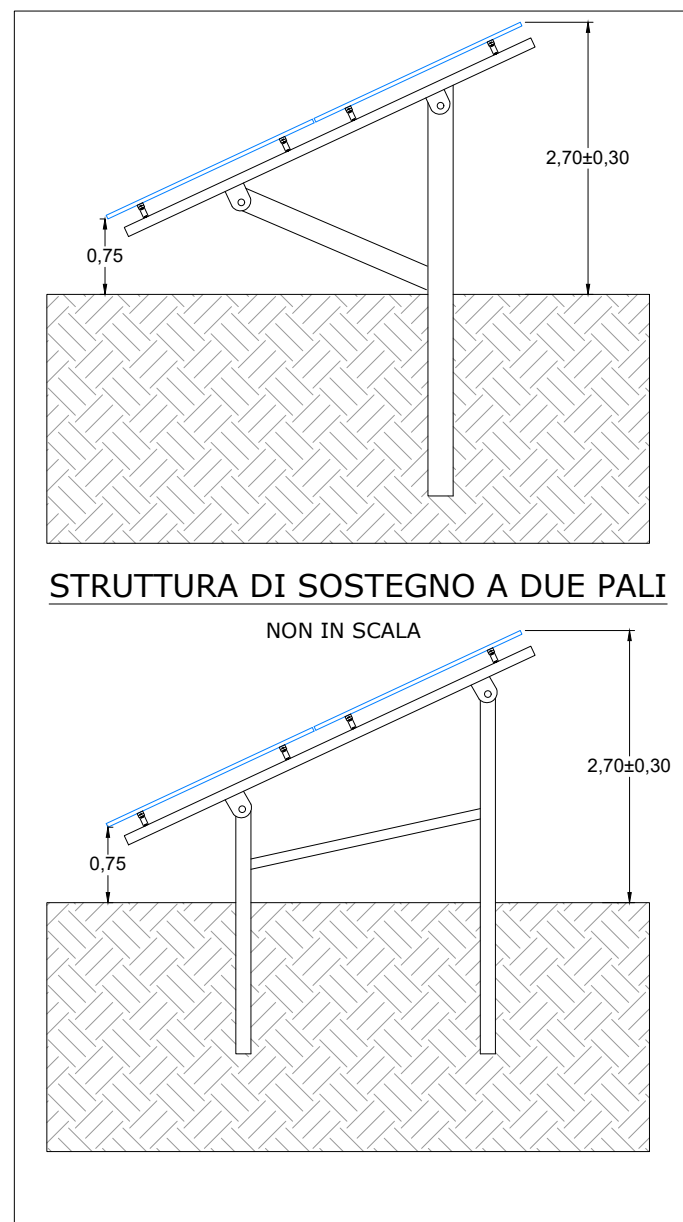
PROGETTISTI
Coordinamento tecnico di progetto
Ingegnere Michele Di stefano (per NRG Plus Italia S.r.l.)
mdistefano@nrgplus.global

Responsabile tecnico
Ingegnere Maurizio De Donno (per NRG Plus Italia S.r.l.)
mdedonno@nrgplus.global

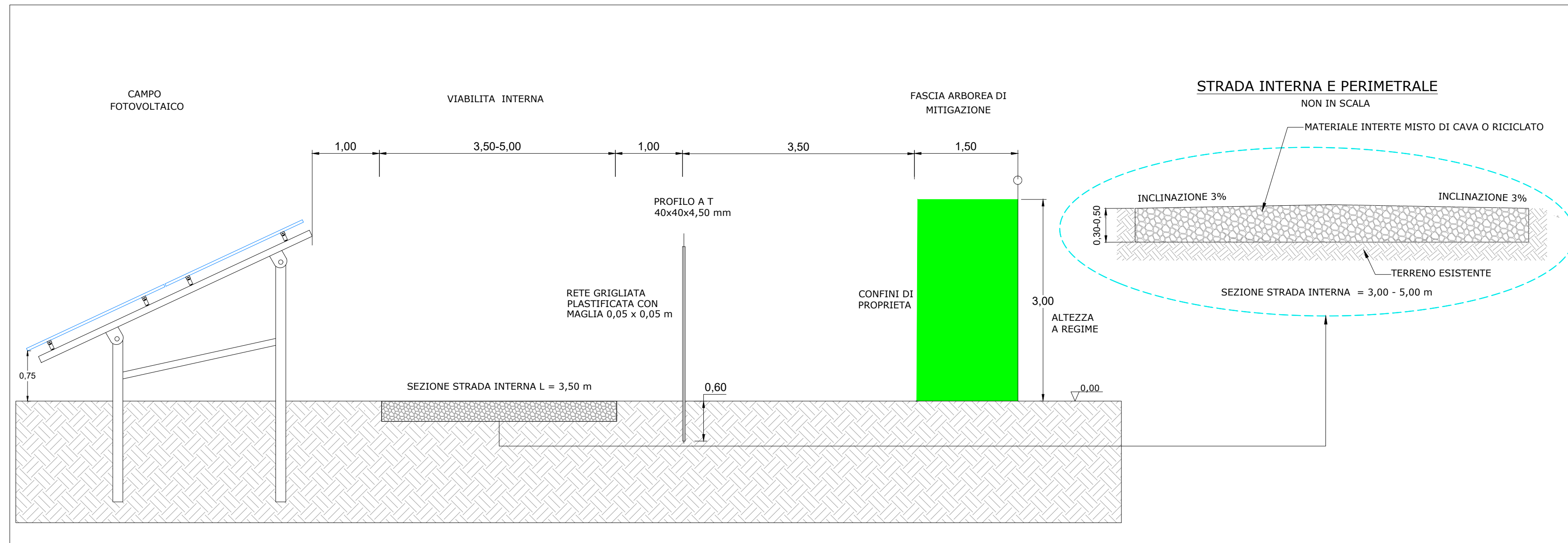


IL PROMOTORE:

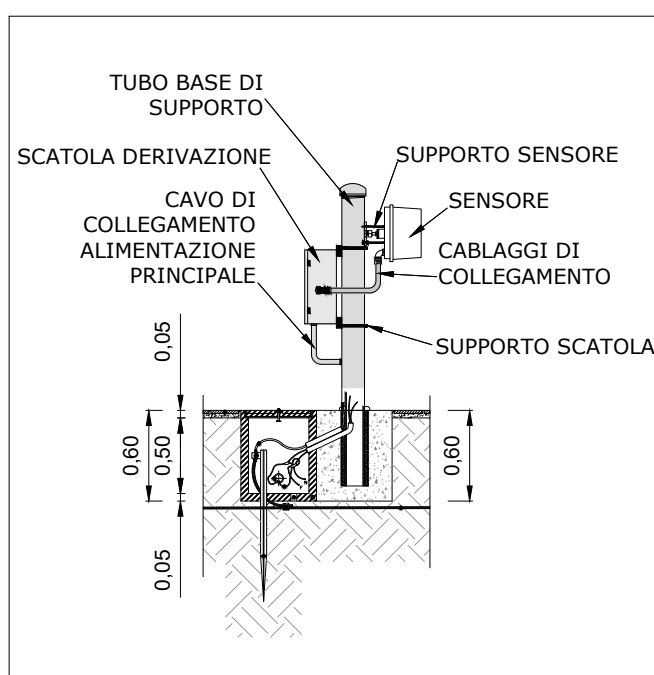
STRUTTURA DI SOSTEGNO MONOPALO
NON IN SCALA



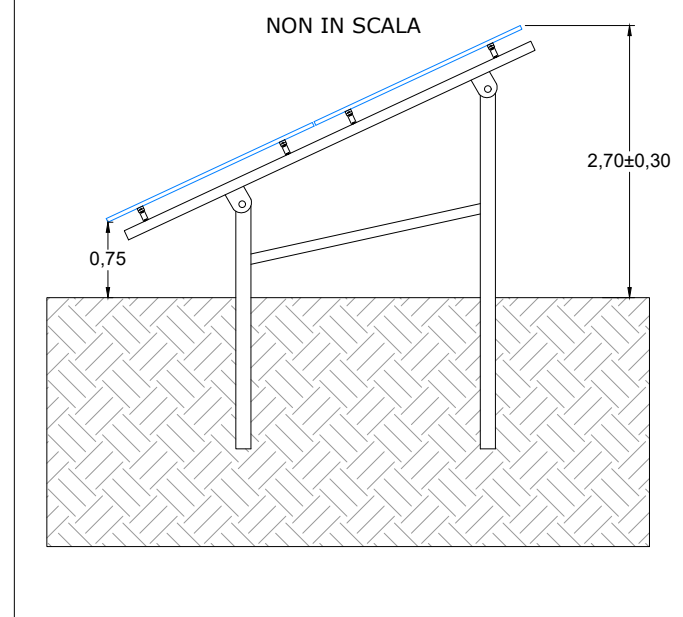
FASCIA DI RISPETTO DAI CONFINI
NON IN SCALA



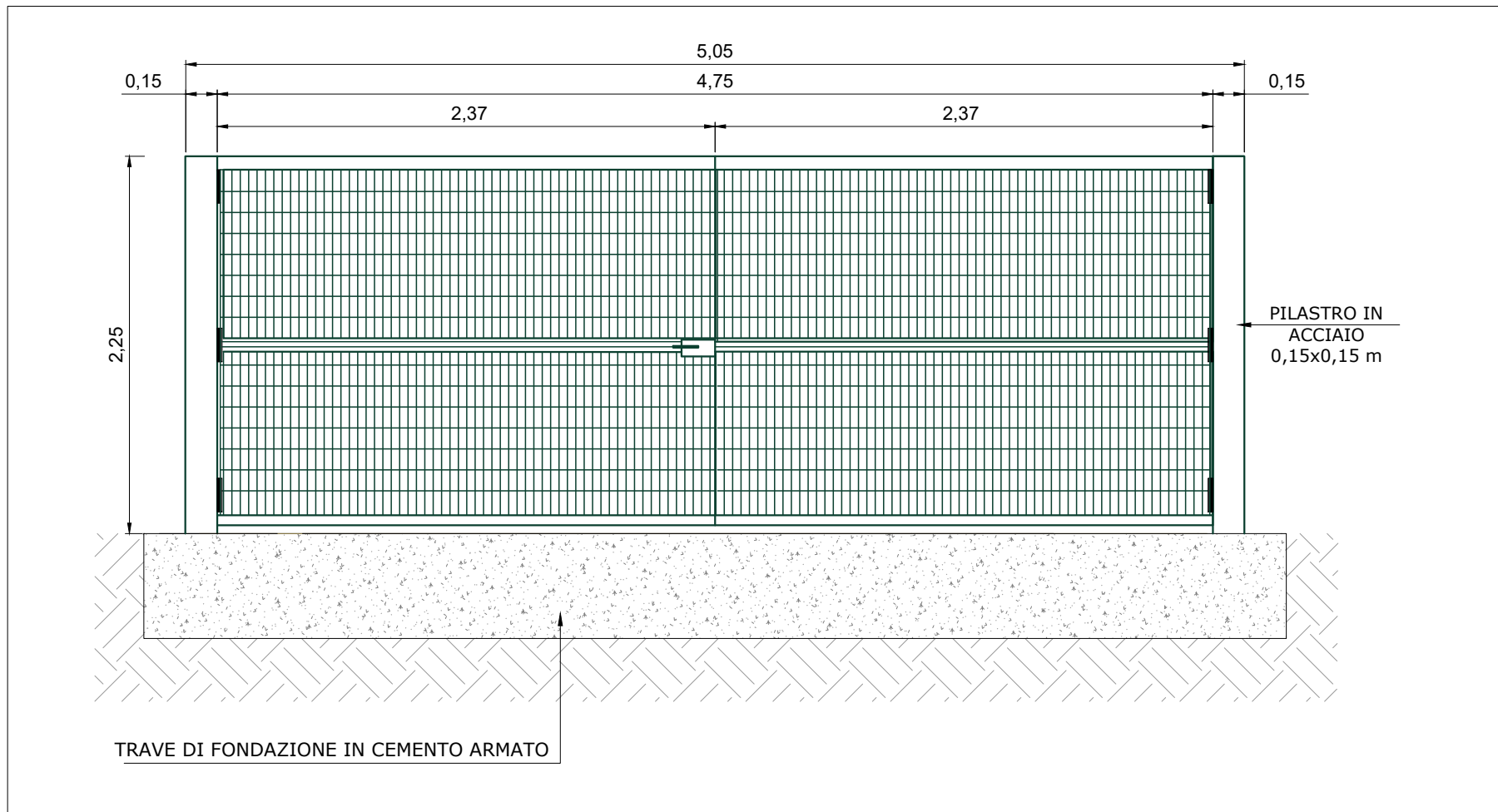
BARRIERA A MICROONDE
NON IN SCALA



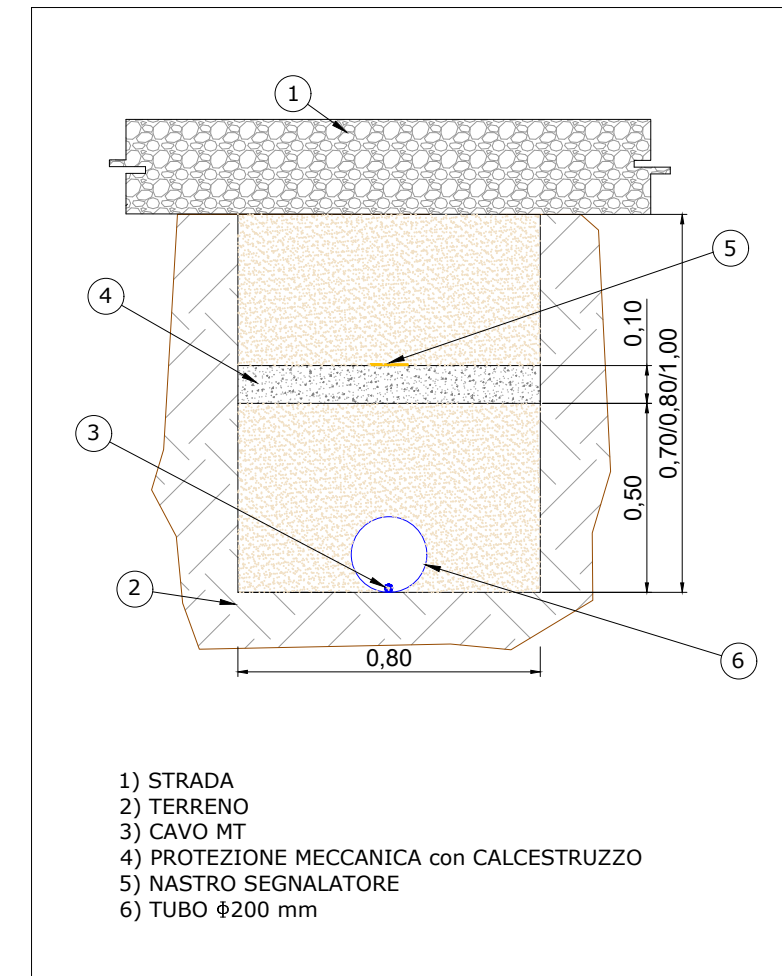
STRUTTURA DI SOSTEGNO A DUE PALI
NON IN SCALA



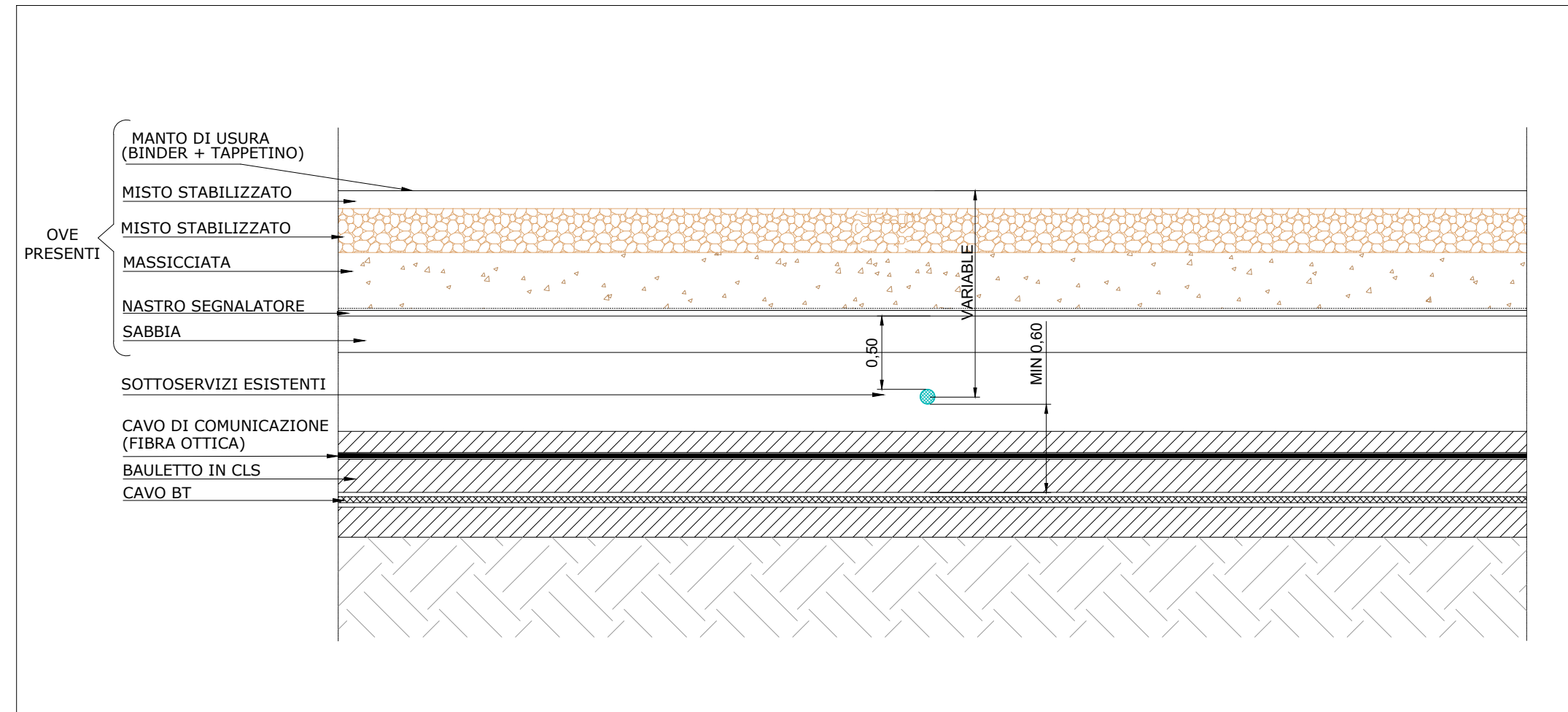
CANCELLO
NON IN SCALA



SEZIONE TIPICA ATTRAVERSAMENTO STRADE INTERNE
NON IN SCALA



SEZIONE TIPO ATTRAVERSAMENTO SOTTOSERVIZI GAS - RETE IDRICA - TELECOM - CAVI ELETTRICI
NON IN SCALA



LEGENDA

- LIMITE LOTTO
- PV AREA
- 1-2-... IDENTIFICAZIONE AREA MODULI FOTOVOLTAICI

IMPIANTO FOTOVOLTAICO MONTORIO NEI FRENTANI - 21,72 MWp
PARTICOLARI COSTRUTTIVI
DIMENSIONI IN m / NO SCALA

| | | | | | | | |
|---|---------------------------|---|---------------|------------------------|----------------|---------------------------------------|---------------|
| 0 | 21/01/22 | EMMISSIONE FINALE | H.M | F.C | R.V | M.DD | |
| REV | DATA | DESCRIZIONE | PREP. | DISEG. | VERIF. | APPR. | |
| PROGETTO: | | IL PROMOTORE: | | | | | |
| IMPIANTO FOTOVOLTAICO MONTORIO NEI FRENTANI - 21,72 MWp | | GREEN VENTURE MONTORIO S.R.L. P.IVA 02324050687 Viale Giorgio Ribotta 21 Eurosky Tower - Int. 0B3, 00144 Roma PEC: greenventuremontorio@pec.it Codice Cliente: | | | | | |
| DOCUMENTO: | | PARTICOLARI COSTRUTTIVI | | | | | |
| LOCALIZZAZIONE | INFORMAZIONE DEL PROGETTO | | FASE | | | | |
| CITTA': MONTORIO NEI F. | PROVINCIA: CAMPOBASSO | REGIONE: MOLISE | SOLARE | AREA[ha]: 19,41 APPROX | PAC[MW]: 16,65 | GRC[%]: 60,3 | PERMESSI |
| COORDINATE | | DETTAGLI DEL PROGETTO | | | | | |
| LAT: 41,783013 | LONG: 14,986685 | ALT[m]: 216 | N.PAN: 36,192 | P.INV[kW/kVA]: 204/215 | STRU: FISSE | N.INV: 102 | PITCH[m]: 7,2 |
| PREPARATO | | REGISTRAZIONE | | FIRMA | | DATA | |
| DISEGNATO | | - | | - | | 21/01/22 | |
| VERIFICATO | | - | | - | | 21/01/22 | |
| APPROVATO | | - | | - | | 21/01/22 | |
| TAVOLA No | SCALA | IMPIANTO | D. T. S. DOC. | REV. | FASE | EMI. | |
| 1 DI 1 | NO SCALA | | | | | I T 2 0 M B I L C S I R I O I P R I E | |