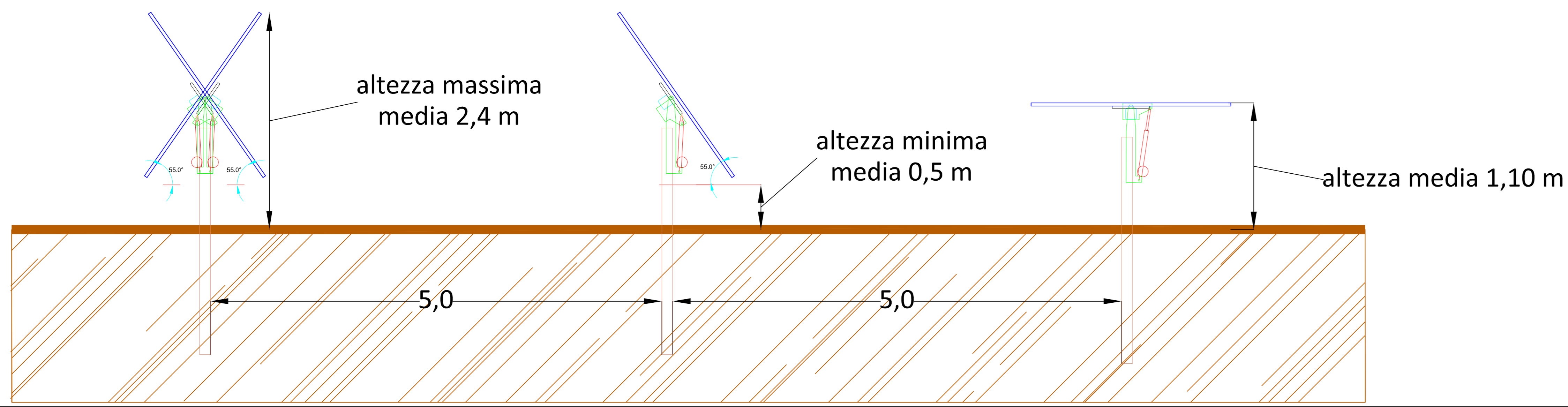
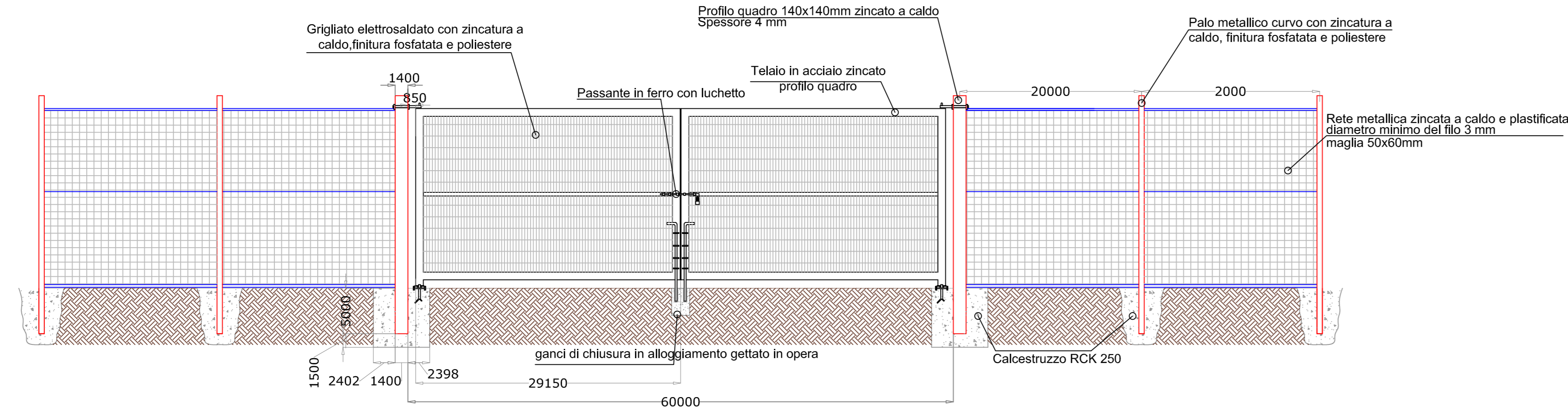


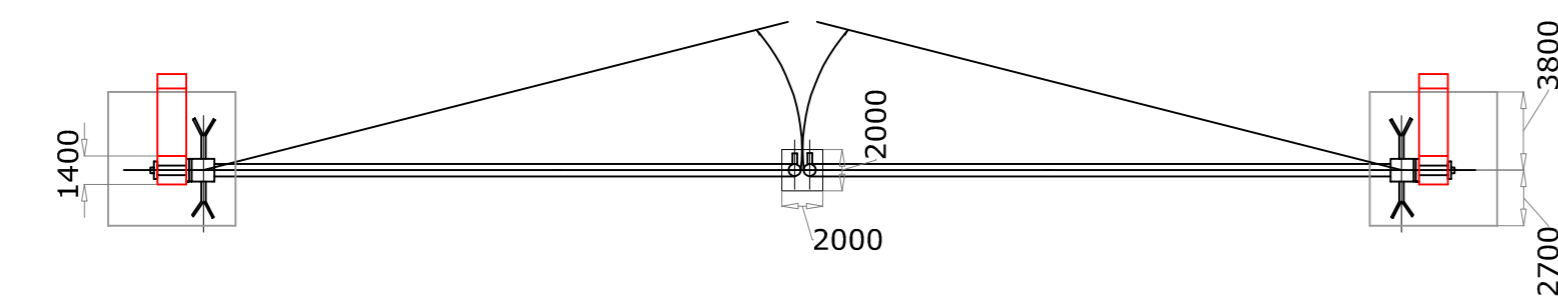
PARTICOLARE TRACKER



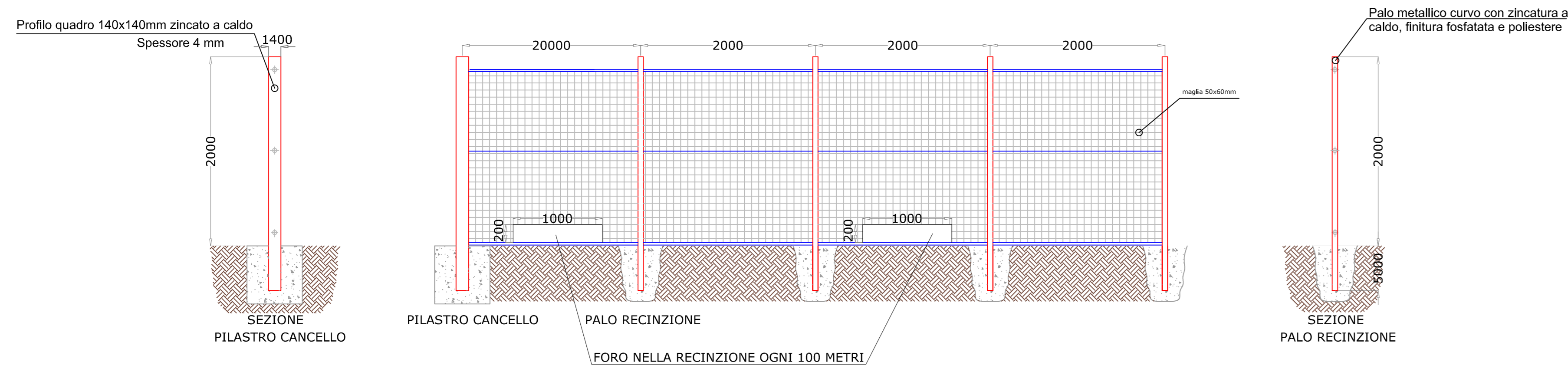
PARTICOLARI RECINZIONE E CANCELLO



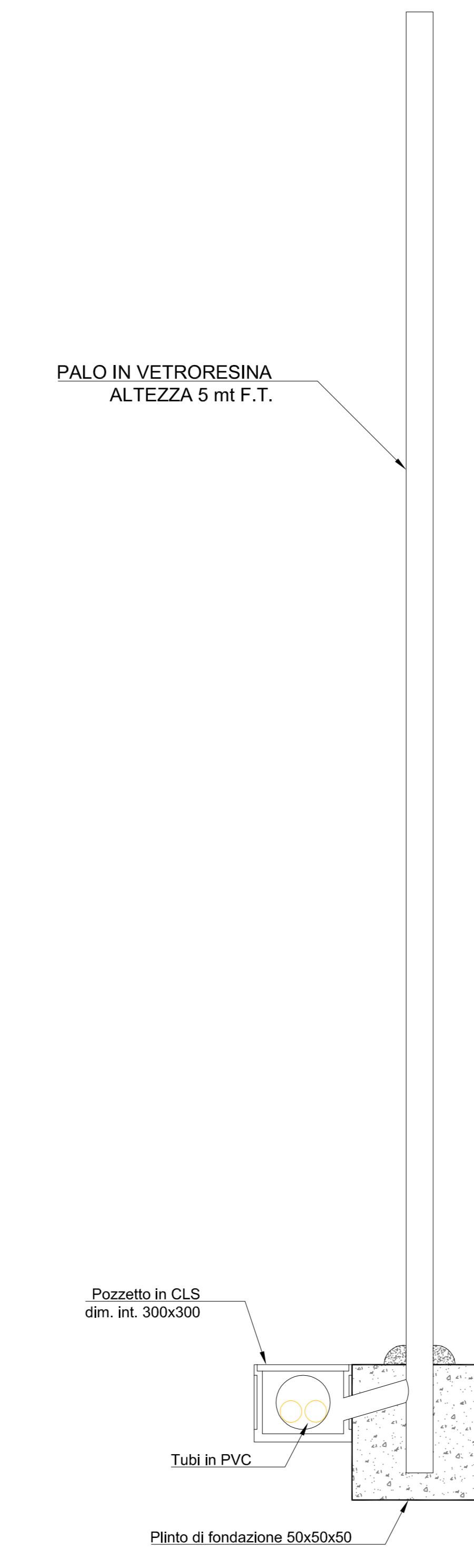
VISTA DALL'ALTO DEL CANCELLO



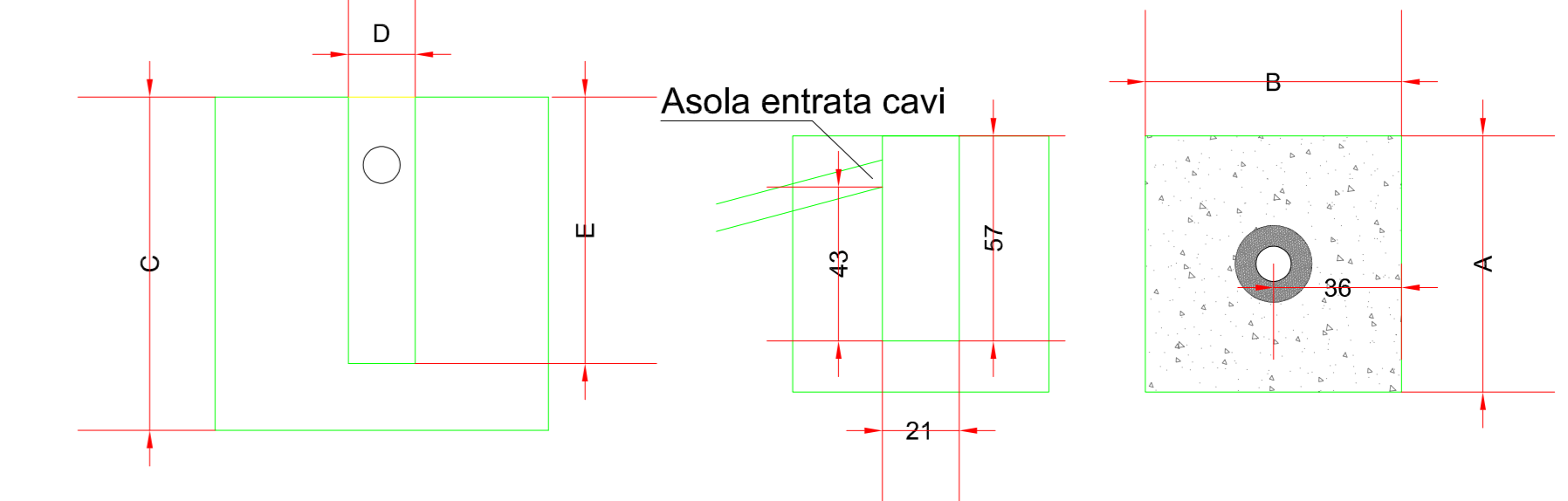
PARTICOLARE RECINZIONE CON RETE METALLICA



PARTICOLARE PALO TVCC



Particolare fondazioni Palo TVCC



Dimensioni blocco Sostegno					Volume mc	
A mm	B mm	C mm	D mm	E mm	Netto	Vuoto per pieno
500	500	500	150	400	-	0,125

N.B.: Nel blocco di fondazione deve essere realizzato il vano di accesso per la montante, in funzione della posizione dell'asola realizzata sul palo utilizzato.

Powertis

PROPRONTE: **AMBRA SOLARE 5 S.R.L.**
 ROMA (RM) VIA VENTI SETTEMBRE 1 CAP 00187 ambrasolare5srl@legalmail.it

REGIONE MOLISE
 PROVINCIA DI CAMPOBASSO

COMUNE DI URURI (CB)- SAN MARTINO IN PENSILIS (CB)- ROTELLO (CB)

Oggetto: PROGETTO PER LA REALIZZAZIONE DI UN AGRO-FOTOVOLTAICO CON POTENZA PARI A 61,8 MWp, UBICATO NEI COMUNI DI URURI (CB), SAN MARTINO IN PENSILIS (CB) E OPERE CONNESSE RICADENTI NEL COMUNE DI ROTELLO (CB)

ELABORATO: PARTICOLARI COSTRUTTIVI

PROGETTAZIONE: I-PROJECT S.R.L.

ELABORATO: E.8	Elaborato da: Ing. Andrea Dovidio	
SCALA: varie	Verificato da: Arch. Antonio Manco	
DATA: Maggio 2022		

Prot. Int. n°: 0101	Rev.: 1	Mod.: 0
Pratica: Ururi	Archivio File:	

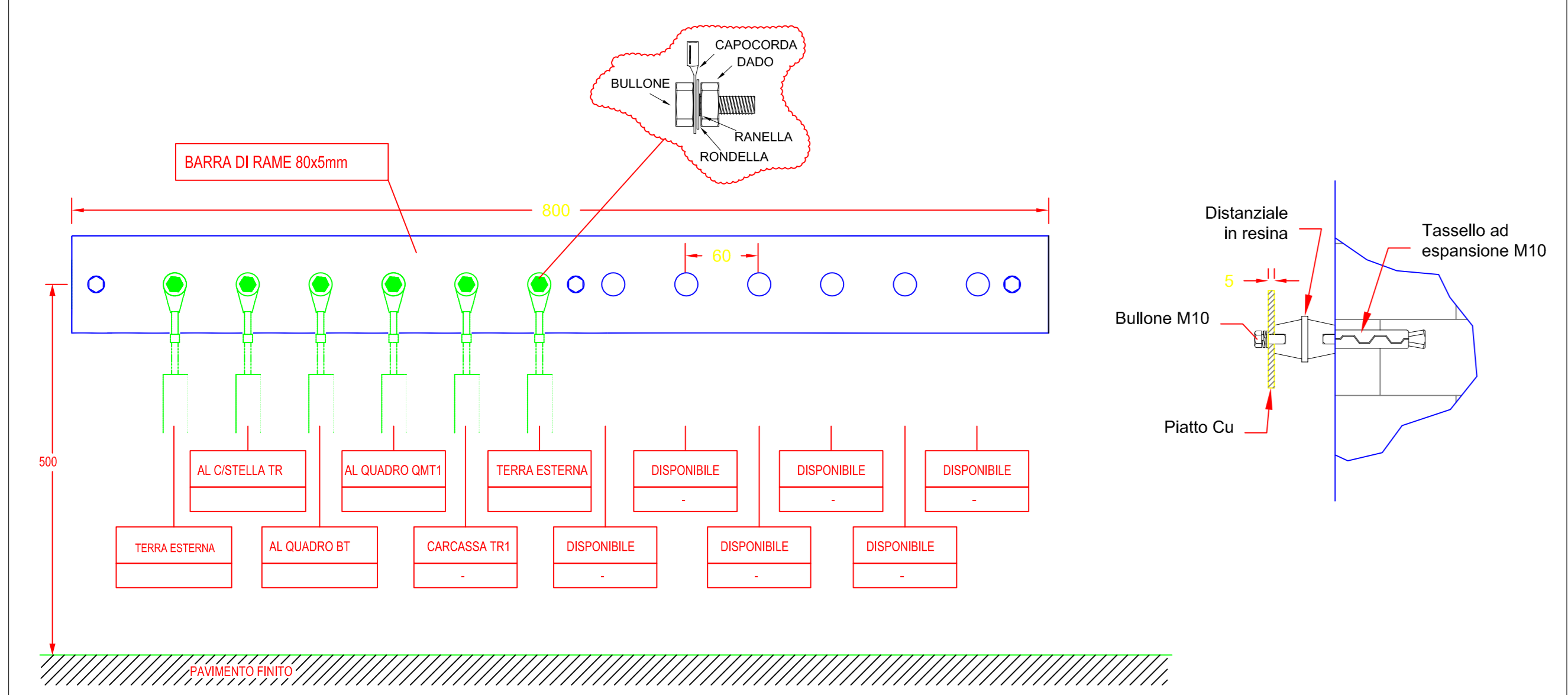
SPAZIO RISERVATO ALL'ENTE PUBBLICO



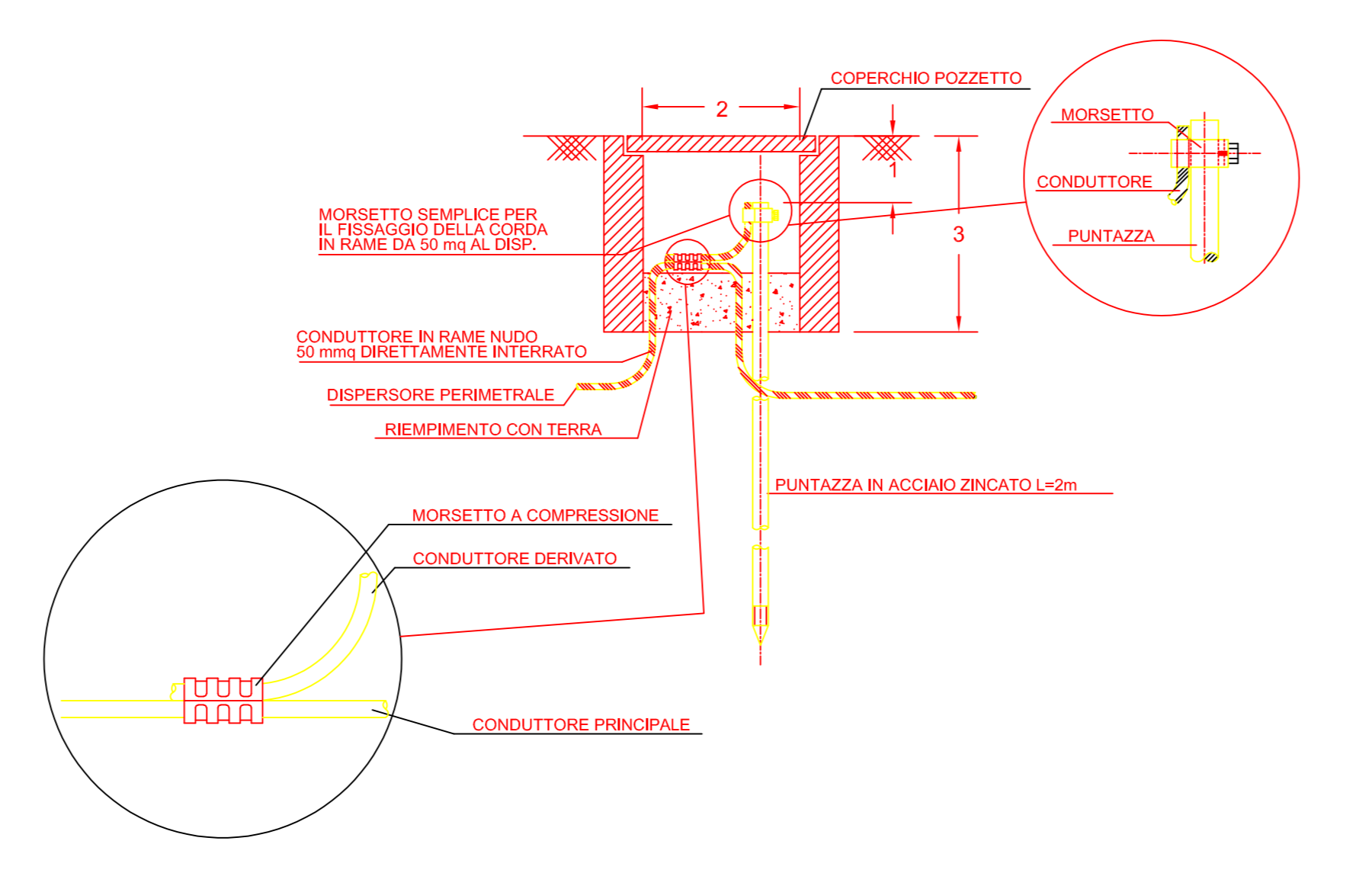
Consulenza, Progettazione e Sviluppo Impianti ad Energia Rinnovabile
 Sede Legale: Via Del Vecchio Politecnico, 9 - 20121 Milano (MI) - P.IVA 11092870660-PEC: I-project@legalmail.it
 Sede Operativa: Via Basciglie n° 17 - 84044 Abianella (SA) - mailta.manco@projectsr.com - Cell: 3384117245

PARTICOLARI IMPIANTO DI TERRA

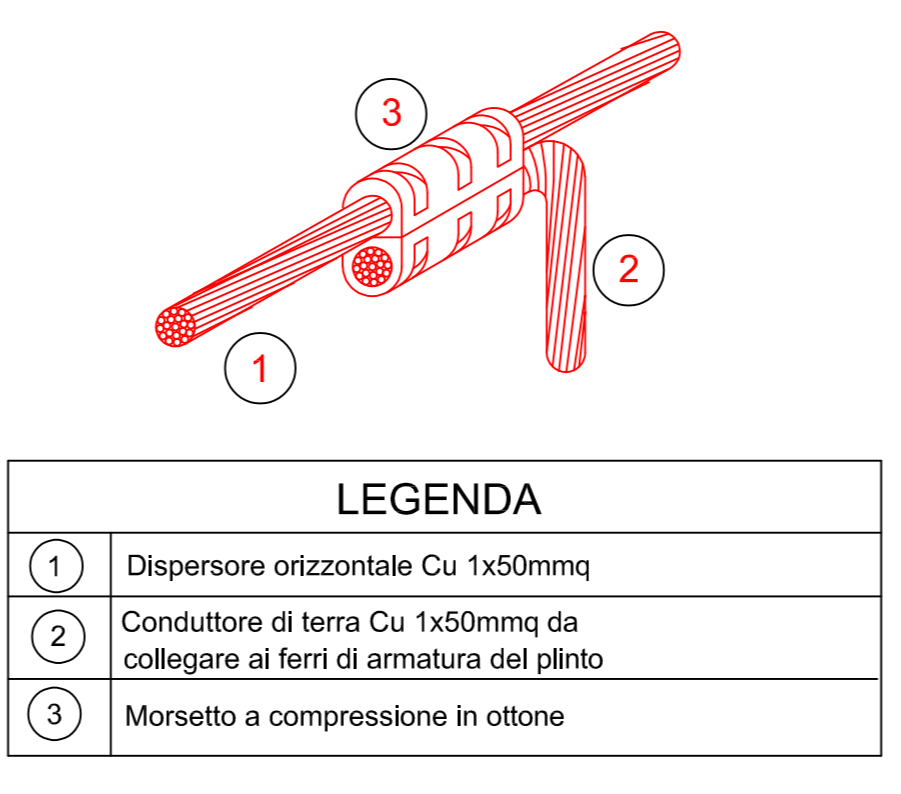
PARTICOLARE NODO EQUIPOTENZIALE



DETTAGLIO DI MONTAGGIO POZZETTO CON DISPERSORE



PARTICOLARE MORSETTO A COMPRESIONE



PARTICOLARE POSA DISPERSORE ORIZZONTALE

