

NOUVELLE LIGNE LYON TURIN - NUOVA LINEA TORINO LIONE
PARTIE COMMUNE FRANCO-ITALIENNE - PARTE COMUNE ITALO-FRANCESE
CUP C11J05000030001

Chantier Opérationnel 02D / Cantiere Operativo 02D
CIG Z9A26AB627

PROGETTO DEFINITIVO IN VARIANTE DI RICOLLOCAZIONE
DEL "CENTRO GUIDA SICURA" NEL COMUNE DI BUTTIGLIERA ALTA
(OTTEMPERANZA ALLE PRESCRIZIONI N. 27 E 132 DELLA DELIBERA CIPE 19/2015)

ELABORATI GENERALI DI INQUADRAMENTO DEL PROGETTO
ELENCO PREZZI UNITARI ED ANALISI PREZZI

Indice	Date / Data	Modifications / Modifiche	Etabli par / Concepito da	Vérifié par / Controllato da	Autorisé par / Autorizzato da
0	27/05/2019	Première diffusion / Prima emissione	Ing. V. Ripamonti	Ing. V. Ripamonti	Ing. V. Ripamonti
A	18/12/2020	Transposition observ. TELT/Del. Commun Cesana T.se n° 47 du 25/10/2019 Recepimento osserv. TELT/Del. Comune Cesana T.se n. 47 del 25/10/2019	Ing. V. Ripamonti	Ing. V. Ripamonti	Ing. V. Ripamonti
B	10/03/2022	Révision suite aux observations du TELT - 28/02/2022 Revisione a seguito osservazioni TELT - 28/02/2022	Ing. V. Ripamonti	Ing. V. Ripamonti	Ing. V. Ripamonti
C	29/04/2022	Révision Aggiornamento	Ing. V. Ripamonti	Ing. V. Ripamonti	Ing. V. Ripamonti
D	31/10/2022	Révision Aggiornamento	Ing. V. Ripamonti	Ing. V. Ripamonti	Ing. V. Ripamonti

0 2 D	1 8 1 3 9 4 0	N V 0 6	0 0
Cantiere Operativo Chantier Opérationnel	Contratto Contrat	Opera Ouvrage	Tratto Section Parte Partie

D	C E	C X	0 0 0 0 0 5	D
Fase Phase	Tipo documento Type de document	Oggetto Objet	Numero documento Número de document	Indice Index

I PROGETTISTI (A.T.I.) :

Ing. Valter RIPAMONTI (Capogruppo)
 Studio DUEPUNTDIECI Associati
 essebi INGEGNERIA - Studio Tecnico Associato
 Ing. Enrico GUIOT
 Ing. Andrea DAVICO

Capogruppo di progettazione:
 Ing. Valter RIPAMONTI

[Empty box for project details]

L'APPALTATORE/L'ENTREPRENEUR

-
SCALA / ÉCHELLE

-
Indirizzo / Adresse GED
ID DMS

IL DIRETTORE DEI LAVORI/LE MAÎTRE D'ŒUVRE

A P
Stato / Statut



**PROGETTAZIONE IN VARIANTE DI RICOLLOCAZIONE DEL “CENTRO GUIDA
SICURA” NEL COMUNE DI BUTTIGLIERA ALTA
PROGETTO DEFINITIVO**

ELENCO PREZZI ED ANALISI OPERE STRADALI

PROGETTAZIONE IN VARIANTE DI RICOLLOCAZIONE DEL "CENTRO GUIDA SICURA"
NEL COMUNE DI BUTTIGLIERA ALTA

PROGETTO DEFINITIVO

ELENCO PREZZI

I seguenti prezzi risultano desunti dal prezziario della Regione Piemonte
- Luglio 2022

	MANO D'OPERA E NOLI	Unità di misura	Prezzo unitario (€)	Manod. lorda	% Manod.
01.P01.A10.005	Art. 1/E) Operaio specializzato (ore normali) (all'ora euro trentasei/91)	h	€36,91	36,91	100,00%
01.P01.A20.005	Art. 2/E) Operaio qualificato (ore normali) (all'ora euro trentaquattro/21)	h	€34,21	34,21	100,00%
01.P01.A30.005	Art. 3/E) Operaio comune (ore normali) (all'ora euro trenta/71)	h	€30,71	30,71	100,00%
01.P24.A60.015	Art. 4/E) Nolo di pala meccanica gommata, compreso autistacarburante, lubrificante, trasporto in loco ed ogni onere connesso per il tempo di effettivo impiego Della potenza oltre 150 HP (all'ora euro ottantacinque/05)	h	€85,05	35,91	46,01%

SCAVI, RIPORTI E TERRE RINFORZATE

		Unità di misura	Prezzo unitario (€)	Manod. lorda	% Manod.
01.A02.C10.015	<p>Art. 1) Disfacimento di pavimentazione con accatastamento del materiale utilizzabile entro la distanza massima di metri 300, compreso il taglio dei bordi della pavimentazione. il compenso viene corrisposto come sovrapprezzo allo scavo e pertanto nella misura dello scavo non deve essere dedotto lo spessore della pavimentazione.</p> <p>In macadam, calcestruzzi cementizi, cubetti, masselli e pavimentazione bituminosa in genere, di qualunque tipo e spessore e con qualunque sottofondo, per superfici di m² 0,50 e oltre</p> <p>(al metro quadrato euro undici/80)</p>	m ²	€11,80	11,80	100,00%
01.A01.A15.010	<p>Art. 2) Scavo generale, di sbancamento o splateamento a sezione aperta, in terreni sciolti o compatti, oltre i 4 m di profondità, eseguito con mezzi meccanici, esclusa la roccia da mina ma compresi i trovanti rocciosi ed i blocchi di muratura fino a 0,50 m³, misurato in sezione effettiva, compreso il carico sugli automezzi, trasporto e sistemazione entro l'area del cantiere</p> <p>Anche in presenza di acqua fino ad un battente massimo di 20 cm, solo per la parte eccedente i 4 m volumi di scavo su terreno vegetale</p> <p>(al metro cubo euro sei/28)</p>	m ³	€6,28	1,62	25,73%
01.A01.A65.010	<p>Art. 3) Scavo a sezione obbligata o a sezione ristretta per posa tubazione e manufatti, in terreni sciolti o compatti, fino a 2 m di profondità rispetto al piano di sbancamento, eseguito con idonei mezzi meccanici, con eventuale intervento manuale ove occorra, esclusa la roccia da mina ma compresi i trovanti rocciosi ed i blocchi di muratura fino a 0,50 m³, misurato in sezione effettiva, con deposito dei materiali ai lati dello scavo stesso.</p> <p>Anche in presenza di acqua fino ad un battente massimo di 20 cm</p> <p>(al metro cubo euro tredici/06)</p>	m ³	€13,06	6,77	51,86%
01.A01.A90.005	<p>Art. 4) Scavo in trincea a pareti verticali di materie di qualunque natura purché rimovibili senza l'uso di mazze e scalpelli, compresa ogni armatura occorrente per assicurare la stabilità delle pareti, con sbadacchiature leggere, compresa l'estrazione con qualsiasi mezzo delle materie scavate ed il loro deposito a lato dello scavo</p> <p>Con mezzo meccanico ed eventuale intervento manuale ove necessario, fino alla profondità di m 3 e per un volume di almeno m³ 1.</p> <p>(al metro cubo euro venti/50)</p>	m ³	€20,50	13,59	66,27%

SCAVI, RIPORTI E TERRE RINFORZATE

Unità di **Prezzo** **Manod.** **%**
misura **unitario (€)** **lorda** **Manod.**

Art. 5)					
18.A10.B10.015	<p>Ricostruzione di pendii mediante manufatto (altezza variabile, profondità minima m 2) di sezione a parallelogramma in terra rinforzata con geogriglie , con paramento esterno rivegetato, inclinato di 60°-65° rispetto all'orizzontale, costituito da strati formati da geogriglia d'armatura e riempimento con terre derivanti dallo scavo o fornite a piè d'opera, comunque con idonee caratteristiche geomeccaniche atte a garantire un angolo d'attrito interno minimo di 35°.</p> <p>Il Sistema comprende: a) Fornitura e posa in opera di geogriglie monorientate in poliestere, polietilene o polipropilene estruso e stirato longitudinalmente aventi alta resistenza meccanica e notevole inerzia chimica, fisica e biologica, e stabilizzati all'azione dei raggi U.V., con resistenza a trazione 100 kN/m longitudinale, allungamento a snervamento: non superiore a 14%, resistenza delle giunzioni: 80 kN/m, resistenza a lungo termine 40 kN/m. b) Fornitura e posa in opera di reti in fibre naturali (o sintetiche) per la protezione superficiale della scarpata, il trattenimento del terreno e il supporto alla rivegetazione; c) Fornitura e posa in opera di casseri metallici opportunamente sagomati costituiti da rete metallica elettrosaldata con maglia 150x150 mm e barra di diametro minimo 8 mm e corredati di picchetti e tiranti; d) Esecuzione di idrosemina di specie erbacee a forte apparato radicale in quantità minima di 40 g/m² di seme, con aggiunta di collanti, ritentori idrici, humus e fertilizzante contenente macro e microelementi a cessione prolungata. Sono compresi nel prezzo: 1. formazione, livellamento e compattazione del piano di fondazione di ampiezza adeguata alla lunghezza delle geogriglie di rinforzo prevista nel progetto; 2. posizionamento dei casseri e loro fissaggio; 3. posa delle geogriglie monorientate di rinforzo come da specifiche di progetto; 4. posizionamento lungo la facciata interna del cassero di una rete in fibre naturali (o sintetiche) di contenimento e antilavamento; 5. stesa del terreno di riempimento in strati di spessore non superiori a 0,60 m, stesi e compattati in duplice tornata con spessore di circa 0,25-0,30 m, fino ad una costipazione non inferiore al 95% dello Standard Proctor; 6. risolto e fissaggio al terreno della porzione di geogriglia tenuta esternamente al cassero; 7. ripetizione delle fasi 2 - 6 fino a completamento del rilevato; 8. idrosemina del paramento esterno. fino ad una costipazione non inferiore al 95% dello Standard Proctor; 6. risolto e fissaggio al terreno della porzione di geogriglia tenuta esternamente al cassero; 7. ripetizione delle fasi 2 - 6 fino a completamento del rilevato; 8. idrosemina del paramento esterno.</p> <p>Dalla quotazione è esclusa l'eventuale fornitura a piè d'opera di materiale da rilevato di adeguate caratteristiche geotecniche, previste nel progetto, da aggiungere al materiale proveniente dagli scavi. per altezze fino a metri 4 (al metro quadrato euro centosessantuno/48)</p>	m ²	€161,48	42,64	31,38%
Art. 6)					
18.A65.A20.005	<p>Decespugliamento di scarpate stradali o fluviali invase da rovi, arbusti ed erbe infestanti con salvaguardia della rinnovazione arborea ed arbustiva naturale di altezza superiore a metri 1, eseguito con attrezzatura manuale, meccanica o meno (motosega, decespugliatore, falce)</p> <p>con raccolta e trasporto ad impianto di trattamento autorizzato o altro luogo indicato dalla D. L. dei materiali di risulta (al metro quadrato euro zero/71)</p>	m ²	€0,71		
Art. 7)					
18.A65.A45.005	<p>Abbattimento di alberi in condizioni di minima difficoltà, esclusa l'estirpazione della ceppaia, compreso il trasporto del materiale di risulta sezionato in luogo idoneo su indicazione della D. L., per piante di altezza inferiore a 15 m, senza ausilio di elevatore a cestello.</p> <p>(cadauno euro ventisette/37)</p>	cad	€27,37		

SCAVI, RIPORTI E TERRE RINFORZATE

		Unità di misura	Prezzo unitario (€)	Manod. lorda	% Manod.
01.P26.A50.005	Art. 8) Trasporto di materiale di scavo entro cantiere per materiale da riutilizzare nel cantiere (al metro cubo euro due/35)	m ³	€2,35		
01.P26.A45.005	Art. 9) Trasporto alle discariche di materie di scavo caricate direttamente sugli appositi mezzi di trasporto all'atto stesso dell'estrazione con mezzi meccanici (pala meccanica, draga, escavatore, ecc.) (al metro cubo euro sette/75)	m ³	€7,75		
	Art. 10) Fornitura e posa di sabbia granita di fiume o di cava di idone granulometria stesa per uno spessore minimo di cm. 20, per la formazione del letto di posa e di spessore minimo di cm. 20 sopra la generatrice superiore delle condotte e tubazioni opportunamente costipato (al metro cubo euro ventiquattro/25)	m ³	€24,25		
01.A21.A20.010	Art. 11) Ghiaia naturale sparsa con mezzo meccanico per via di fuga impianto P1 (al metro cubo euro quattro/85)	m ³	€4,85	2,52	52,04%
01.A21.A30.005	Art. 12) Spandimento di materiali vari per spessori sino a cm 3 eseguito a mano, provvisti sfusi sul luogo d'impiego per la formazione di strati sottili e regolari, secondo le indicazioni della direzione lavori e per lo spandimento dei materiali anzidetti sul suolo gelivo Materiali terrosi, sabbia, polvere di roccia, graniglia e pietrischetto (al metro cubo euro trentatre/55)	m ³	€33,55	33,55	100,00%
10.A09.A10.010	Art. 13) Fornitura e posa di terreno argilloso scevro da macroscopiche impurità, compattato fino ad un coefficiente di permeabilità $k < 1 \times 10^{-7}$ cm/s (al metro cubo euro ventisei/19)	m ³	€26,19		

CALCESTRUZZI, CASSERATURE E ACCIAI DI ARMATURA

		Unità di misura	Prezzo unitario (€)	Manod. lorda	% Manod.
01.A04.B15.010	<p>Art. 14) Calcestruzzo per uso non strutturale confezionato a dosaggio con cemento tipo 32,5 R in centrale di betonaggio, diametro massimo nominale dell'aggregato 30 mm, fornito in cantiere. escluso il getto, la vibrazione, il ponteggio, la cassaforma ed il ferro d'armatura; conteggiati a parte. Eseguito con 150 kg/m³ (al metro cubo euro centosette/20)</p>	m ³	€107,20	7,39	6,89%
01.A04.C30.015	<p>Art. 15) Getto in opera di calcestruzzo cementizio preconfezionato eseguito con pompa compreso il nolo della stessa In strutture armate (al metro cubo euro ventisette/88)</p>	m ³	€27,88	11,41	40,93%
01.A04.B20.005	<p>Art. 16) Calcestruzzo a prestazione garantita, in accordo alla UNI EN 206-1, per strutture di fondazione (plinti, cordoli, pali, travi rovesce, paratie, platee) e muri interrati a contatto con terreni non aggressivi, classe di esposizione ambientale xc2 (UNI 11104), classe di consistenza al getto S4, Dmax aggregati 32 mm, CI 0.4; fornitura a piè d'opera, escluso ogni altro onere: per plinti con altezza < 1.5 m, platee di fondazione e muri di spessore < 80 cm. Classe di resistenza a compressione minima C25/30. (al metro cubo euro centotrentasette/28)</p>	m ³	€137,28	6,64	4,84%
01.A04.F10.005	<p>Art. 17) Acciaio per calcestruzzo armato ordinario, laminato a caldo, classe tecnica B450C, saldabile ad alta duttilità, in accordo alla UNI EN 10080 e conforme al D.M. 14/01/2008, disposto in opera secondo gli schemi di esecuzione del progettista strutturista. compreso gli oneri per la sagomatura, la legatura e le eventuali saldature per giunzioni e lo sfrido; In barre ad aderenza migliorata ottenute nei diametri da 6 mm a 50 mm (al kilogrammo euro due/49)</p>	kg	€2,49	0,85	34,04%
01.A04.H10.005	<p>Art. 18) Casserature per strutture in conglomerato cementizio semplice od armato quali muri di sostegno, muri di controripa e simili, compreso il puntellamento ed il disarmo, misurando esclusivamente lo sviluppo delle pareti a contatto dei getti In legname di qualunque forma (al metro quadrato euro trentasei/24)</p>	m ²	€36,24	29,21	80,60%
01.A04.E00.005	<p>Art. 19) Vibratura mediante vibratore ad immersione, compreso il compenso per la maggiore quantità di materiale impiegato, noleggio vibratore e consumo energia elettrica o combustibile Di calcestruzzo cementizio armato (al metro cubo euro nove/67)</p>	m ³	€9,67	6,14	63,51%
01.A04.C03.005	<p>Art. 20) Getto in opera di calcestruzzo cementizio eseguito direttamente da autobetoniera con apposita canaletta Per sottofondi di marciapiedi (al metro cubo euro venticinque/27)</p>	m ³	€25,27	25,27	100,00%

CALCESTRUZZI, CASSERATURE E ACCIAI DI ARMATURA

		Unità di misura	Prezzo unitario (€)	Manod. lorda	% Manod.
Art. 21)					
01.A24.G00.005	Provvista e posa in opera di waterstop in gomma della larghezza minima di cm 20 con bulbo centrale, in muri, spalle, solette, etc., compreso ogni onere Per impermeabilizzazione di giunti sia verticali che orizzontali (al metro euro cinquantasei/94)	m	€56,94	16,23	28,50%
Art. 22)					
01.A10.A40.005	Rinzaffo di superfici comunque sagomate di canali od altre opere simili, eseguito con malta di cemento pozzolanico nella proporzione di kg 500 di cemento e m ³ 1 di sabbia, stuccato e liscio: Per una superficie complessiva di almeno m ² 1 e per uno spessore fino a cm 2 compreso: (al metro quadrato euro quattordici/05)	m ²	€14,05	11,82	84,14%
Art. 23)					
01.A10.B30.005	Intonaco liscio di superficie comunque sagomata di canali o di altre opere simili, eseguite allo scoperto con malta cementizia nella proporzione di kg 700 di cemento pozzolanico e m ³ 1 di sabbia Per una superficie di almeno m ² 1 e per uno spessore tra cm 0.5 e cm 1 compreso: (al metro quadrato euro ventuno/65)	m ²	€21,65	19,98	92,29%

BITUMATURE		Unità di misura	Prezzo unitario (€)	Manod. lorda	% Manod.
01.A22.B10.015	<p>Art. 24) Provvista e stesa a tappeto di calcestruzzo bituminoso per strato di usura, conforme alle norme e prescrizioni tecniche approvate con Deliberazione della Giunta Comunale di Torino del 28/11/2000, steso in opera con vibrofinitrice a perfetta regola d'arte secondo la vigente normativa e le eventuali indicazioni della D.L., compreso l'onere della compattazione con rullo statico o vibrante con effetto costipante non inferiore alle 12 tonnellate, esclusa la preparazione della massicciata sottostante e la provvista e stesa dell'emulsione bituminosa di ancoraggio</p> <p>Steso con vibrofinitrice, per uno spessore finito compresso pari a cm 4</p> <p>(al metro quadrato euro undici/14)</p>	m ²	€11,14	1,21	10,82%
01.A22.A90.005	<p>Art. 25) Provvista e stesa di emulsione bituminosa al 55% di bitume in ragione di Kg 0,800/m²,per ancoraggio sullo strato di base</p> <p>(al metro quadrato euro zero/91)</p>	m ²	€0,91	0,16	17,95%
01.A22.A80.033	<p>Art. 26) Provvista e stesa di misto granulare bitumato (tout-venant trattato) per strato di base, composto da inerti di torrente, di fiume, di cava o provenienti dalla frantumazione di roccia serpentinosa, trattato con bitume conformemente alle prescrizioni della città attualmente vigenti per quanto concerne la granulometria e la dosatura, compresa la cilindratura mediante rullo compressore statico o vibrante con idoneo effetto costipante</p> <p>Steso in opera con vibrofinitrice per uno spessore compresso pari a cm 12</p> <p>Riprese delle stese senza interruzioni o sconnessioni a perfetta planarità</p> <p>(al metro quadrato euro ventotto/29)</p>	m ²	€28,29	2,96	10,48%
01.A22.B00.010	<p>Art. 27) Provvista e stesa di calcestruzzo bituminoso per strato di collegamento (binder), conforme alle norme e prescrizioni tecniche approvate con Deliberazione della Giunta Comunale di Torino del 28/11/2000, steso in opera con vibrofinitrice a perfetta regola d'arte secondo la vigente normativa e le eventuali indicazioni della direzione lavori, compreso l'onere della compattazione con rullostatico o vibrante con effetto costipante non inferiore alle 12 tonnellate, esclusa la provvista e stesa dell'emulsione bituminosa di ancoraggio</p> <p>Steso in opera con vibrofinitrice per uno spessore finito di cm 4 compressi</p> <p>(al metro quadrato euro dieci/53)</p>	m ²	€10,53	1,18	11,20%

BITUMATURE

Unità di misura	Prezzo unitario (€)	Manod. lorda	% Manod.
--------------------	------------------------	-----------------	-------------

Art. 28)

Rivestimento in zone di scivolamento. Materiale: Inertol 49 W spesso colore nero. Detto materiale è un materiale di rivestimento a un componente su base di bitume con riempitivi minerali. Dopo l'asciugatura forma una pellicola nera, liscia e leggermente opaca con buone caratteristiche meccaniche. E' garantita la resistenza all'acqua e ai sali neutri.

Caratteristiche del materiale:

Densità liquida: 1,2 Kg/l

Contenuto solido: 55 Vol.%

71 peso in %

Fornitura e riporto dello strato su pavimento continuo in mastice di asfalto o calcestruzzo bituminoso nella zona esterna in quattro passate.

Riporto del materiale con rullatura o spalmatura.

Dovranno essere rispettate le istruzioni di lavorazione della nota tecnica.

Consumo Inertol 49 W spesso (in deroga alla nota tecnica): circa 1,5

kg/m². Temperatura minima di lavorazione: +5°C.

Tempo di asciugatura: fra i singoli rivestimenti di copertura 2 giorni

Tempo di asciugatura finale: 10-14 giorni dopo il Tempo di asciugatura

finale: 10-14 giorni dopo il riporto del rivestimento totale. Le confezioni vuote nonché i resti del prodotto.

Induriti e non induriti sono di proprietà dell'ap-paltatore e devono essere

smaltiti a regola d'arte. Particolare cura nella stesa e perfetta planarità

della superficie con il rispetto della quota di progetto.

(al metro quadrato euro trentadue/50)

m²

€32,50

FONDAZIONI E SOVRASTRUTTURE STRADALI

		Unità di misura	Prezzo unitario (€)	Manod. lorda	% Manod.
01.A21.A10.010	<p>Art. 29) Formazione di rilevato stradale con materiali ghiaio - terrosi steso a strati o cordoli di cm 50 di spessore, umidificati, se richiesto dalla direzione lavori, addensati con rullo statico pesante o vibrante con effetto fino a 60 tonnellate per un periodo non inferiore alle ore 6 ogni 100 m³ di rilevato e comunque fino al raggiungimento di un soddisfacente grado di costipamento, secondo le disposizioni impartite dalla direzione lavori, misurato in opera</p> <p>Materiali forniti dalla ditta, previa accettazione della direzione lavori</p> <p>(al metro cubo euro trentotto/63)</p>	m ³	€38,63	7,14	18,49%
29.P15.A40.015	<p>Art. 30) Rifiuti misti dell'attività di costruzione e demolizione, diversi da quelli di cui alle voci 17 09 01, 17 09 02 e 17 09 03 (rif.codice CER 17 09 04)</p> <p>(alla tonnellata euro diciotto/38)</p>	t	€18,38		
01.A21.A43.005	<p>Art. 31) Provvista sul luogo d'impiego di misto granulare stabilizzato a cemento confezionato con inerti provenienti dalla frantumazione di idonee rocce e grossi ciottoli e la cui curva granulometrica sia collocata all'interno del fuso anas 1981, premiscelato con idoneo impasto con aggiunta di kg 50 al m³ di cemento tipo 325, di kg 75 al m³ di filler e con resistenza a compressione a 7 giorni compresa tra 25 e 45 kg/cm² la miscela degli inerti dovrà avere una perdita percentuale in peso alla prova Los Angeles inferiore od uguale a 30 - successiva stesa per la formazione di strato regolare secondo le indicazioni della D.L., compresi gli eventuali ricarichi durante la cilindratura ed ogni altro intervento per regolarizzare la sagoma dello strato - la densità in sito dovrà essere uguale o maggiore al 97% di quella ottima determinata in laboratorio (a. as.h.o modificata)</p> <p>Per ogni m³ dato in opera costipato, esclusa la compattazione (al metro cubo euro ottantadue/86)</p>	m ³	€82,86	10,56	12,74%
01.A09.E40.005	<p>Art. 32) Impermeabilizzazione di muri contro terra previa imprimitura della superficie con primer bituminoso in fase solvente e successiva applicazione di membrana prefabbricata elastoplastomerica, dello spessore di mm 4, armata con geotessile non tessuto di poliestere prodotto da filo continuo e flessibilità a freddo -10 °C Con membrana di tipo normale (al metro quadrato euro diciotto/49)</p>	m ²	€18,49	10,15	54,87%
01.A21.A50.005	<p>Art. 33) Compattazione con rullo pesante o vibrante dello strato di fondazione in misto granulare anidro o altri materiali anidri, secondo i piani stabiliti, mediante cilindratura a strati separati sino al raggiungimento della compattezza giudicata idonea dalla direzione lavori Per spessore finito superiore a 30 cm (al metro quadrato euro due/14)</p>	m ²	€2,14	0,92	43,19%

FONDAZIONI E SOVRASTRUTTURE STRADALI		Unità di misura	Prezzo unitario (€)	Manod. lorda	% Manod.
25.P05.A00.010	Art. 34) TESSUTO NON TESSUTO a filo continuo da 300 g/m². Strato separatore in "TESSUTO NON TESSUTO" in polipropilene per manti sintetici di separazione del peso di 300 g/m² PESANTE a filo continuo= OLTRE 500 g/m² (al metro quadrato uno/59)	m²	€1,59		
10.A02.A10.030	Art. 35) Non-Tessuto in polipropilene (PP) di massa 300 g/m², resistenza a trazione maggiore di 20 kN/m, resistenza a punzonamento 3 kN, compresa la cucitura dei lembi (al metro quadrato euro due/64)	m²	€2,64	0,48	18,13%
01.A21.G55.005	Art. 36) Posa di geotessile su terreni e manufatti già predisposti quali scarpaie livellate, muri di sostegno etc.; puntato, graffiato e cucito a regola d'arte In fibra di poliestere o simile (al metro quadrato due/36)	m²	€2,36	2,36	100,00%
01.P28.A15.015	Art. 37) Geotessile non tessuto a filo continuo al 100% di propilene coesionato a caldo senza l'impiego di collanti o resine da g/m² 68 a 280, per la costruzione di drenaggi, strade, piazzali, parcheggi, la stabilizzazione del suolo, il controllo dell'erosione, impianti sportivi, giardini pensili g/m² 150 (al metro quadrato euro zero/89)	m²	€0,89		
01.A21.G50.005	Art. 38) Posa di geotessile filtrante per l'avviluppamento di tubi drenanti a un solo giro, completo di cucitrice o a calza o posto con idonea sovrapposizione, munito di fascette di ancoraggio e legature per rendere stabile il tessuto sulle zone fessurate del tubo drenante In fibra di poliestere o simile di qualsiasi diametro (al metro euro uno/78)	m	€1,78	1,78	100,00%
01.P03.B80.005	Art. 39) Pietrisco sfuso, di cave note ed accette o di torrente, ottenuto dalla frantumazione meccanica di roccia o di ciottoli serpentinosi non amiantiferi di buona qualità Il calcolo viene effettuato in base al volume dello strato di spurgo, compresa eventualmente la tenuta e la copertura; larghezza della fossa compresa tra 1 e 1,2 m.; profondità della fossa compresa tra 1,25 e 1,75 m.; filtro in sabbia di pietrisco 0 / 63. Confezione di materiale di spurgo in ghiaia, variazione della granulometria da 16 a 32, per condotto di drenaggio DN 100/DN 150, altezza al di sopra del fondo della fossa 40 cm.; altezza al di sopra del fianco del tubo 20 cm.; larghezza della fossa 40 cm. pezzatura piccola (5/15-15/30) (al metro cubo euro trentuno/61)	m³	€31,61		
01.P18.R60.005	Art. 40) Cubetti di sienite o diorite, delle cave dell'alto Adige o del trentino, a facce piane e normali fra di loro, delle quali due opposte corrispondenti ai piani di cava delle dimensioni di cm 9 a 11, a facce ruvide (al quintale euro trentadue/93)	q	€32,93		

FONDAZIONI E SOVRASTRUTTURE STRADALI

		Unità di misura	Prezzo unitario (€)	Manod. lorda	% Manod.
01.A21.B70.010	Art. 41) Posa di cubetti di porfido, sienite o diorite, per la formazione di pavimentazione, provvisti in prossimità del luogo di posa e disposti secondo il piano di cava, ad archi contrastanti e paralleli, anche nelle zone dei binari tranviari su letto di posa di sabbia del Po o della stura, secondo le prescrizioni, compresa la provvista della sabbia, la battitura a regola d'arte, la scopatura, il carico ed il trasporto di tutti i detriti alle discariche e la manutenzione, esclusa la sola preparazione del sottofondo che sarà compensata a parte				
	Cubetti con spigolo variabile da cm 6 a cm 8 (al metro quadrato euro cinquanta/72)	m ²	€50,72	46,97	92,61%
01.A21.C00.005	Art. 42) Sigillatura dei giunti di pavimentazione in cubetti di porfido, di sienite o diorite; anche sulla sede dei binari tranviari, secondo le prescrizioni del capitolato Con emulsione bituminosa (al metro quadrato euro ventuno/88)	m ²	€21,88	21,08	96,35%
01.P11.B44.010	Art. 43) Marmette autobloccanti forate in calcestruzzo cementizio vibrato e pressato ad alta resistenza (resistenza caratteristica 500 kg/cm ²) delle dimensioni esterne di cm 37x21 circa per pavimentazioni esterne e tappeti erbosi Spessore cm 10 (al metro quadrato euro trentuno/30)	m ²	€31,30		
01.A23.C90.005	Art. 44) Posa di marmette autobloccanti forate, per pavimentazioni esterne e tappeti erbosi, in calcestruzzo pressato e vibrato, comprendente la provvista e lo stendimento della sabbia per il sottofondo dello spessore da cm 5 a cm 10, la compattazione con piastra vibrante o con pestello a mano, escluso il riempimento dei fori				
	Dello spessore di cm 10 (al metro quadrato euro tredici/26)	m ²	€13,26	9,30	70,11%
01.A23.A60.005	Art. 45) Formazione di piano di calpestio di banchine mediante strato di polvere di roccia in ragione di m ³ 1 ogni 100 m ² , compresa la cilindatura su strato di fondazione in misto granulare anidro di cava o di fiume, dello spessore di cm 20, compresa la provvista, la stesa, la risagomatura e la cilindatura Costituito da tappeto in calcestruzzo (al metro quadrato euro dodici/88)	m ²	€12,88	6,84	53,09%
10.A01.A10.020	Art. 46) 'Fornitura e posa di geomembrana in polietilene ad alta densità (HDPE) stabilizzata ai raggi ultravioletti - spessore 1,5 mm a superficie strutturata, avente le caratteristiche conformi alla normativa di riferimento, compreso la saldatura a doppia pista con macchina per fusione a trascinamento automatico (al metro quadrato euro diciassette/10)	m ²	€17,10	2,67	15,60%
10.A01.A20.030	Art. 47) Saldature ad estrusione tra geomembrana in HDPE e tubazione in HDPE (cadauno euro centoquarantotto/23)	cad	€148,23	46,28	31,22%

ELEMENTI PREFABBRICATI

		Unità di misura	Prezzo unitario (€)	Manod. lorda	% Manod.
Art. 48)					
08.A30.G78.040	Fornitura e posa in opera di elementi scatolari prefabbricati in calcestruzzo armato, turbobibrocompressi, a sezione interna rettangolare o quadrata confezionati con alti dosaggi di cemento ad alta resistenza ai solfati ed aventi un peso specifico non inferiore a 2,4 Kg/dcm. Le condotte dovranno rispondere alle normative DIN 4263, UNI 8520/2, UNI 8981 ed essere conformi ai requisiti previsti dalle norme vigenti, elaborati per supportare carichi per strade di 1^ Categoria. Gli elementi dovranno essere posti in opera su base continua in calcestruzzo con resistenza caratteristica non inferiore a R _c K 200, armata con rete elettrosaldada in acciaio B450A o B450C dimensioni mm. 10, maglia 20x20. Ciascun elemento dovrà terminare con apposito incastro perimetrale maschiofemmina, onde permettere le giunzioni tramite malta antiritiro. I manufatti non dovranno presentare alcun foro né per sollevamento né per movimentazione; tali operazioni devono essere eseguite con apposita forza tramite autogrù di adeguata potenza. E' compreso la fornitura e posa in opera di condotti prefabbricati, la predisposizione del piano di posa e quanto altro occorre per dare l'opera compiuta. E' escluso lo scavo ed il rinterro.				
	dimensioni interne 2000x2000 mm (al metro euro millecentocinquantanove/24)	m	€1 159,24	185,48	16,00%
Art. 49)					
08.A30.G78.020	Fornitura e posa in opera di elementi scatolari prefabbricati in calcestruzzo armato, turbobibrocompressi, a sezione interna rettangolare o quadrata confezionati con alti dosaggi di cemento ad alta resistenza ai solfati ed aventi un peso specifico non inferiore a 2,4 Kg/dcm. Le condotte dovranno rispondere alle normative DIN 4263, UNI 8520/2, UNI 8981 ed essere conformi ai requisiti previsti dalle norme vigenti, elaborati per supportare carichi per strade di 1^ Categoria. Gli elementi dovranno essere posti in opera su base continua in calcestruzzo con resistenza caratteristica non inferiore a R _c K 200, armata con rete elettrosaldada in acciaio B450A o B450C dimensioni mm. 10, maglia 20x20. Ciascun elemento dovrà terminare con apposito incastro perimetrale maschiofemmina, onde permettere le giunzioni tramite malta antiritiro. I manufatti non dovranno presentare alcun foro né per sollevamento né per movimentazione; tali operazioni devono essere eseguite con apposita forza tramite autogrù di adeguata potenza. E' compreso la fornitura e posa in opera di condotti prefabbricati, la predisposizione del piano di posa e quanto altro occorre per dare l'opera compiuta. E' escluso lo scavo ed il rinterro.				
	dimensioni interne 1200x1200 mm (al metro euro cinquecentosessantacinque/89)	m	€565,89	92,07	16,27%
Art. 50)					
08.A30.G78.130	Fornitura e posa in opera di elementi scatolari prefabbricati in calcestruzzo armato, turbobibrocompressi, a sezione interna rettangolare o quadrata confezionati con alti dosaggi di cemento ad alta resistenza ai solfati ed aventi un peso specifico non inferiore a 2,4 Kg/dcm. Le condotte dovranno rispondere alle normative DIN 4263, UNI 8520/2, UNI 8981 ed essere conformi ai requisiti previsti dalle norme vigenti, elaborati per supportare carichi per strade di 1^ Categoria. Gli elementi dovranno essere posti in opera su base continua in calcestruzzo con resistenza caratteristica non inferiore a R _c K 200, armata con rete elettrosaldada in acciaio B450A o B450C dimensioni mm. 10, maglia 20x20. Ciascun elemento dovrà terminare con apposito incastro perimetrale maschiofemmina, onde permettere le giunzioni tramite malta antiritiro. I manufatti non dovranno presentare alcun foro né per sollevamento né per movimentazione; tali operazioni devono essere eseguite con apposita forza tramite autogrù di adeguata potenza. E' compreso la fornitura e posa in opera di condotti prefabbricati, la predisposizione del piano di posa e quanto altro occorre per dare l'opera compiuta. E' escluso lo scavo ed il rinterro.				
	dimensioni interne 3600x2200 mm (al metro euro duemilaseicentventitre/28)	m	€2 623,28	345,49	13,17%

TUBAZIONI, POZZETTI E CHIUSINI

		Unità di misura	Prezzo unitario (€)	Manod. lorda	% Manod.
08.A35.H10.205	<p>Art. 51) Provvista e posa in opera di tubi in PVC rigido per fognature serie UNI EN 1401-1, giunto a bicchiere con anello elastomerico di tenuta per sistemi di fognatura e scarichi interrati non in pressione, compreso il carico e lo scarico a pie' d'opera, e la loro discesa nella trincea; compreso ogni lavoro e provvista per dare l'opera perfettamente ultimata a regola serie SN 8 kN/m² SDR 34: del diametro esterno di cm 63 (al metro euro duecentosettantasei/74)</p>	m	€276,74	79,54	28,74%
08.A30.G39.010	<p>Art. 52) Formazione pozzetti di ispezione, di raccordo o di caduta per fogne tubolari cilindriche, delle sezioni interne di cm 100x100, come da disegno tipo. Detto in conglomerato cementizio semplice od armato, gettato in opera (spessore delle pareti cm 15-20), compreso il ferro di armatura. Soletta di copertura in cemento armato dello spessore minimo di cm 20. Il tutto idoneo per sopportare carichi stradali pesanti. Compresi i gradini in ferro alla marinara e il fondello 120 (1/3 di circonferenza) in gres o cemento di diametro uguale a quello di uscita escluso il solo chiusino in ghisa, compreso lo scavo: dell'altezza fra m 2,01 fino a m 3,00 (cadauno euro ottocentoquattordici/57)</p>	cad	€814,57	407,29	50,00%
08.A25.F20.005	<p>Art. 53) Fornitura e posa di chiusino di ispezione in ghisa sferoidale rispondente alle norme UNI EN 124-2, classe D 400 per traffico intenso, a telaio circolare o quadrato con suggello circolare articolato autocentrante ed estraibile con bloccaggio di sicurezza in posizione aperta, munito di guarnizione in elastomero antirumore peso ca kg 90: telaio rotondo, H 100 mm, Ø mm 850-passo d'uomo mm 600 minimi (cadauno euro trecentosettantasei/81)</p>	cad	€376,81	69,75	18,51%
08.A55.N09.005	<p>Art. 54) Costruzione di cameretta per la raccolta delle acque stradali eseguita in conglomerato cementizio, compreso lo scavo, la platea di fondazione dello spessore di cm 15, il getto delle pareti verticali con cemento avente resistenza caratteristica 150 kg/cm^q, le cassature per il contenimento dei getti, il riempimento dello scavo ed il carico e trasporto della terra di risulta, esclusa la fornitura e posa della griglia delle dimensioni interne di cm 40x40 ed esterne di cm 80x90x75 (media altezza) (cadauno euro centotrentuna/18)</p>	cad	€131,18	51,06	38,92%
01.P13.E62 005	<p>Art. 55) Ghisa sferoidale in getti (normativa UNI EN 124) per griglie e chiusini secondo i disegni forniti dalla D.L. per griglie e chiusini classe d 400 (al kilogrammo euro quattro/31)</p>	kg	€4,31		

TUBAZIONI, POZZETTI E CHIUSINI		Unità di misura	Prezzo unitario (€)	Manod. lorda	% Manod.
08.A55.N36.005	Art. 56) Posa in opera di bocchette a griglie o a gola di lupo per scarico delle acque piovane alle quote della pavimentazione finita, compresi la malta cementizia, i mattoni occorrenti e l'eventuale trasporto dal luogo di deposito al sito d'impiego su preesistente manufatto (cadauno euro cinquanta/70)	cad	€50,70	45,94	90,61%
08.A25.F30.080	Art. 57) Fornitura in opera di griglie stradali in ghisa sferoidale, avvitate sui longheroni e autobloccanti, classe d 400 - dim 1000 x 550 mm, peso 70 kg circa (cadauno euro cinquecentotrentotto/29)	cad	€538,29	62,44	11,60%
25.A16.A45.005	Art. 58) Conglomerato cementizio per rivestimento cunette e fossi di guardiarealizzato a strati di conglomerato cementizio per rivestimento cunette con resistenza superiore a 25 N/mm ² dato in opera vibrato con spessore non superiore a 20 cm, compreso ogni onere per casseforme ed armature di sostegno. (al metro quadrato euro quarantadue/27)	m ²	€42,27	18,97	44,88%
08.A35.H10.165	Art. 59) Provvista e posa in opera di tubi in PVC rigido per fognature serie UNI EN 1401-1, giunto a bicchiere con anello elastomerico di tenuta per sistemi di fognatura e scarichi interrati non in pressione, compreso il carico e lo scarico a pie' d'opera, e la loro discesa nella trincea; compreso ogni lavoro e provvista per dare l'opera perfettamente ultimata a regola serie SN 8 kN/m ² SDR 34: del diametro esterno di cm 16 (al metro euro diciotto/28)	m	€18,28	7,65	41,86%
08.A30.G66.030	Art. 60) Solette in c.a. pozzolanico prefabbricate, caratteristica minima di kg/cm ² 300, armate con ferro B450C dello spessore di cm 25, compreso un foro del diametro di mm 600, varate in opera con autogru', compresa la sigillatura e tutti gli oneri relativi, per l'esecuzione dei pozzi d'ispezione: dimensioni minime 180 x 200 cm (cadauno euro trecentoquarantotto/12)	cad	€348,12	59,63	17,13%
07.A05.E10.010	Art. 61) Fornitura e posa in opera di scaletta in acciaio inox per accesso camere; compresa la malta cementizia ed ogni altro onere (al metro euro ottantadue/83)	m	€82,83	41,73	50,38%

TUBAZIONI, POZZETTI E CHIUSINI

		Unità di misura	Prezzo unitario (€)	Manod. lorda	% Manod.
08.A35.H10.170	<p>Art. 62) Provvista e posa in opera di tubi in PVC rigido per fognature serie UNI EN 1401-1, giunto a bicchiere con anello elastomerico di tenuta per sistemi di fognatura e scarichi interrati non in pressione, compreso il carico e lo scarico a pie' d'opera, e la loro discesa nella trincea; compreso ogni lavoro e provvista per dare l'opera perfettamente ultimata a regola</p> <p>serie SN 8 kN/m² SDR 34: del diametro esterno di cm 20 (al metro euro ventiquattro/82)</p>	m	€24,82	8,61	34,67%
08.A35.H10.175	<p>Art. 63) Provvista e posa in opera di tubi in PVC rigido per fognature serie UNI EN 1401-1, giunto a bicchiere con anello elastomerico di tenuta per sistemi di fognatura e scarichi interrati non in pressione, compreso il carico e lo scarico a pie' d'opera, e la loro discesa nella trincea; compreso ogni lavoro e provvista per dare l'opera perfettamente ultimata a regola</p> <p>serie SN 8 kN/m² SDR 34: del diametro esterno di cm 25 (al metro euro trentasei/71)</p>	m	€36,71	11,48	31,26%
08.A35.H10.180	<p>Art. 64) Provvista e posa in opera di tubi in PVC rigido per fognature serie UNI EN 1401-1, giunto a bicchiere con anello elastomerico di tenuta per sistemi di fognatura e scarichi interrati non in pressione, compreso il carico e lo scarico a pie' d'opera, e la loro discesa nella trincea; compreso ogni lavoro e provvista per dare l'opera perfettamente ultimata a regola</p> <p>serie SN 8 kN/m² SDR 34: del diametro esterno di cm 31,5 (al metro euro sessantanove/72)</p>	m	€69,72	22,53	32,32%
07.P06.G05.170	<p>Art. 65) Tubazione in polietilene PE100 di colore nero con strisce blu per condotte di distribuzione dell'acqua per uso umano conforme alle norme UNI EN 12201-2 ISO 4427 SDR 11, PN 16, diam. 200 mm (al metro euro trentatré/27)</p>	m	€33,27		
07.A09.I10.020	<p>Art. 67) Posa in opera nelle trincee o nei manufatti di tubi in polietilene in barre da 6 m; compreso l'eventuale carico e trasporto da deposito di cantiere, lo sfilamento, la sistemazione a livelletta, la formazione dei giunti mediante saldature per fusione; compreso il collaudo, prova idraulica ed ogni altro onere;</p> <p>per tubi diam. 160 mm (al metro euro undici/56)</p>	m	€11,56	10,52	90,98%
07.A09.I10.030	<p>Art. 68) Posa in opera nelle trincee o nei manufatti di tubi in polietilene in barre da 6 m; compreso l'eventuale carico e trasporto da deposito di cantiere, lo sfilamento, la sistemazione a livelletta, la formazione dei giunti mediante saldature per fusione; compreso il collaudo, prova idraulica ed ogni altro onere;</p> <p>per tubi diam. 200 mm (al metro euro quindici/34)</p>	m	€15,34	13,64	88,89%

TUBAZIONI, POZZETTI E CHIUSINI

		Unità di misura	Prezzo unitario (€)	Manod. lorda	% Manod.
Art. 69)					
08.A35.H10.195	Provvista e posa in opera di tubi in PVC rigido per fognature serie UNI EN 1401-1, giunto a bicchiere con anello elastomerico di tenuta per sistemi di fognatura e scarichi interrati non in pressione, compreso il carico e lo scarico a pie' d'opera, e la loro discesa nella trincea; compreso ogni lavoro e provvista per dare l'opera perfettamente ultimata a regola serie SN 8 kN/m ² SDR 34: del diametro esterno di cm 45 (al metro euro centoquarantasette/70)	m	€147,70	42,42	28,72%
Art. 70)					
07.P06.G05.150	Tubazione in polietilene PE100 di colore nero con strisce blu per condotte di distribuzione dell'acqua per uso umano conforme alle norme UNI EN 12201-2 ISO 4427 SDR 11, PN 16, diam. 125 mm (al metro euro tredici/45)	m	€13,45		
Art. 71)					
08.A35.H70.145	Provvista e posa in opera di tubi in PVC per fognature secondo la norma EN 13476-1, giunto a bicchiere con anello elastomerico di tenuta per sistemi di fognatura e scarichi interrati non in pressione, compreso il carico e lo scarico a pie' d'opera, e la loro discesa nella trincea; compreso ogni lavoro e provvista per dare l'opera perfettamente ultimata a regola serie SN 16 kN/m ² : diametro esterno 400 (al metro euro centoventidue/38)	m	€122,38	39,76	32,49%

TUBAZIONI, POZZETTI E CHIUSINI

		Unità di misura	Prezzo unitario (€)	Manod. lorda	% Manod.
	Art. 72)				
08.A30.G42.005	Fornitura e posa in opera di pozzetti d'ispezione monolitici a perfetta tenuta idraulica, autoportanti, realizzati in calcestruzzo vibrato con cemento ad alta resistenza ai solfati per classe di esposizione XA1 o superiore, idoneamente rivestiti sul fondo scorrevole (vedi dettaglio sottovoci) con Polycrete o resine epossidiche, oppure in calcestruzzo autocompattante SCC classe UNI EN 206-1 - C40/50 o C60/75 per acque nere fortemente aggressive, oppure con supporto in poliestere rinforzato con fibra di vetro (PP - PRFV); spessore minimo delle pareti di 150 mm. Per condotte d'innesto fino al diam. 350 mm. La struttura monolitica sarà formata da una base calpestabile avente diametro interno di 1000 mm e altezza 600 mm, completa di fori d'innesto muniti di guarnizione elastomerica di tenuta e da un elemento monolitico di rialzo avente diametro interno di 1000 mm. Completo di cono di riduzione fino al diametro di 625 mm, predisposto alla posa del chiusino, tale elemento si collegherà alla base mediante innesto con guarnizione elastomerica a garanzia della perfetta tenuta idraulica, il tutto prodotto e collaudato nelle fasi di fabbricazione con attacchi di sicurezza per la sua movimentazione e messa in opera in conformità alla norme EN 1917:2004 UNI 11385 (requisiti prestazionali e metodi di prova per camere d'ispezione), DIN 4034-1 (dimensioni, spessori, incastri, tenuta all'acqua), - UNI 8981-1 (durabilità elementi prefabbricati in cls) - UNI 8981-2 (durabilità ed istruzioni per ottenere la resistenza ai solfati) - DIN EN 681-1 (DIN 4060) (resistenza alle acque reflue con struttura di tenuta); nel prezzo è compreso l'onere per il riempimento dello scavo circostante, tale scavo dovrà essere colmato con opportuno riempimento di natura sabbiosa o calcestruzzo riscavabile in grado di garantire l'assenza di cedimenti.				
	elemento di rialzo monolitico h 600 mm: base rivestita in polycrete o realizzata in cls autocompattante SCC classe C40/50, condotte del diametro interno 200 mm - altezza complessiva del pozzetto 1200 mm. (cadauno euro novecentocinquanta/24)	cad	€959,24	419,48	43,73%
	Art. 73)				
08.A30.G51.010	Elemento di rialzo monolitico h 600 mm: base rivestita in polycrete, condotte del diametro interno 500 mm K7-K8-K9-K5-sfiato (cadauno euro milletrecentoventuno/82)	cad	€1 321,82	419,41	31,73%
	Art. 74)				
08.A30.G51.015	Elemento di rialzo monolitico h 600 mm: base rivestita in polycrete, condotte del diametro interno 600 mm K1-K2-K3-K6 -K4 (cadauno euro milleduecentoventidue/77)	cad	€1 222,77	419,41	34,30%
	Art. 75)				
08.A30.G60.005	Fornitura e posa in opera di prolunga o riduzione tronco conica per pozzetti come agli articoli 08.P03.G 42 e 08.P03.G 45 e 08.P03.G 48 e 08.P03.G 51 e 08.P03.G 54 prolunga diametro 1200; altezza 33 (cadauno euro centodiciannove/89)	cad	€119,89	17,02	14,20%
	Art. 76)				
08.A30.G60.015	Fornitura e posa in opera di prolunga o riduzione tronco conica per pozzetti come agli articoli 08.P03.G 42 e 08.P03.G 45 e 08.P03.G 48 e 08.P03.G 51 e 08.P03.G 54 prolunga diametro 1200; altezza 99 (cadauno euro ducentocinque/81)	cad	€205,81	17,02	8,27%
	Art. 77)				
08.A30.G60.045	Fornitura e posa in opera di prolunga o riduzione tronco conica per pozzetti come agli articoli 08.P03.G 42 e 08.P03.G 45 e 08.P03.G 48 e 08.P03.G 51 e 08.P03.G 54 riduzione tronco conica 1200; h 160 (cadauno euro trecentosedici/50)	cad	€316,50	25,35	8,01%

TUBAZIONI, POZZETTI E CHIUSINI

		Unità di misura	Prezzo unitario (€)	Manod. lorda	% Manod.
	Art. 78)				
08.A40.I48.005	Fornitura e posa tubazioni in polietilene corrugato fessurate per condotte di drenaggio, complete di manicotto, SN 8 - EN 13476 - UNI 12201 - UNI 7613, compresa la discesa nelle trincee con sistemazione a livelletta, esecuzione della giunzione, la raccorderia, compreso ogni opera accessoria DE 160 (al metro euro venti/59)	m	€20,59	10,33	50,16%
	Art. 79)				
08.A30.G63.005	Pozzetto d'ispezione in calcestruzzo cementizio (con resistenza caratteristica 150 kg/cm ²) delle dimensioni interne di cm 50x50x80 (h) ed esterne cm 90x90x100, compreso lo scavo ed il trasporto dei materiali di scavo parte in cantiere e parte alla discarica, con spessore della platea e delle pareti pari a cm 20, compresa la posa del chiusino carreggiabile e a chiusura ermetica e del telaio in ghisa e compreso l'onere per la formazione nel getto dei fori per il passaggio delle tubazioni, l'innesto dei tubi stessi nei fori e la loro sigillatura (cadauno euro duecentosessantasei/22)	cad	€266,22	111,25	41,79%
	Art. 80)				
08.A25.F30.040	Fornitura in opera di griglie stradali in ghisa sferoidale, telaio quadro, complete di guarnizione, classe d 400 - dim 540 x 540 mm, peso 40 kg circa (cadauno euro centonovantasette/39)	cad	€197,39	41,77	21,16%
	Art. 81)				
08.P40.I90.025	Canalette in cemento rinforzato con fibra di vetro e sabbia di quarzo conformi alla normativa EN 1433, resistenti al gelo ed ai Sali sciogli ghiaccio, provviste di profilo zincato e armatura - classe di carico C 250 - F 900 con pendenza, dim. 1000 x 210 x 220/270 (cadauno euro centotrentasei/53)	cad	€136,53		
	Art. 82)				
7508.A25.F30.175	Fornitura in opera di griglie in ghisa sferoidale per canalette autobloccanti, classe c 250 - dim 1000 x 400 mm, peso 35 kg circa (cadauno euro duecentosette/55)	cad	€207,55	38,96	18,77%
	Art. 83)				
08.A55.N81.005	Fornitura e posa canaletta prefabbricata per la raccolta delle acque bianche, in cemento con fibre di vetro, classe D carico A15- F900 secondo la normativa DIN V 19580/EN 1433, delle dimensioni di larghezza 390 mm, altezza 415 mm, senza pendenza interna, completa di griglia in ghisa della larghezza di 375 mm, peso minimo 40 kg al metro, tipo 2x140x20 mm, classe D 400, compreso lo scavo per l'alloggiamento, il rinfiacco in calcestruzzo, ed ogni altro eventuale onere compreso per dare la lavorazione finita a regola d'arte e collaudabile (al metro euro cinquecentonovantuno/49)	m	€591,49	27,03	4,57%

TUBAZIONI, POZZETTI E CHIUSINI		Unità di misura	Prezzo unitario (€)	Manod. lorda	% Manod.
25.A16.B55.005	Art. 84) Fornitura e posa in opera di canalette tipo embrici 50 x 50 come da norme tecniche (al metro euro trentadue/06)	m	€32,06	8,44	26,32%
07.P06.G05.140	Art. 85) Tubazione in polietilene PE100 di colore nero con strisce blu per condotte di distribuzione dell'acqua per uso umano conforme alle norme UNI EN 12201-2 ISO 4427 SDR 11, PN 16, diam. 90 mm (al metro euro quattordici/04)	m	€14,04		
07.P06.G05.145	Art. 86) Tubazione in polietilene PE100 di colore nero con strisce blu per condotte di distribuzione dell'acqua per uso umano conforme alle norme UNI EN 12201-2 ISO 4427 SDR 11, PN 16, diam. 110 mm (al metro euro quattordici/55)	m	€14,55		
07.P06.G05.150	Art. 87) Tubazione in polietilene PE100 di colore nero con strisce blu per condotte di distribuzione dell'acqua per uso umano conforme alle norme UNI EN 12201-2 ISO 4427 SDR 11, PN 16, diam. 125 mm (al metro euro tredici/45)	m	€13,45		
07.P06.G05.160	Art. 88) Tubazione in polietilene PE100 di colore nero con strisce blu per condotte di distribuzione dell'acqua per uso umano conforme alle norme UNI EN 12201-2 ISO 4427 SDR 11, PN 16, diam. 160 mm (al metro euro ventuno/34)	m	€21,34		
07.A09.I10.005	Art. 89) Posa in opera nelle trincee o nei manufatti di tubi in polietilene in barre da 6 m; compreso l'eventuale carico e trasporto da deposito di cantiere, lo sfilamento, la sistemazione a livelletta, la formazione dei giunti mediante saldature per fusione; compreso il collaudo, prova idraulica ed ogni altro onere; per tubi diam. 110 mm (al metro euro otto/66)	m	€8,66	7,79	89,96%
07.A09.I10.010	Art. 90) Posa in opera nelle trincee o nei manufatti di tubi in polietilene in barre da 6 m; compreso l'eventuale carico e trasporto da deposito di cantiere, lo sfilamento, la sistemazione a livelletta, la formazione dei giunti mediante saldature per fusione; compreso il collaudo, prova idraulica ed ogni altro onere; per tubi diam. 125 mm (al metro euro nove/38)	m	€9,38	8,44	89,99%

TUBAZIONI, POZZETTI E CHIUSINI

**Unità di
misura** **Prezzo
unitario (€)** **Manod.
lorda** **%
Manod.**

07.A09.I10.020	<p>Art. 91) Posa in opera nelle trincee o nei manufatti di tubi in polietilene in barre da 6 m; compreso l'eventuale carico e trasporto da deposito di cantiere, lo sfilamento, la sistemazione a livelletta, la formazione dei giunti mediante saldature per fusione; compreso il collaudo, prova idraulica ed ogni altro onere; per tubi diam. 160 mm (al metro euro nove/38)</p>	m	€9,38	8,44	89,99%
05.P75.D30.010	<p>Art. 92) Posa in opera nelle trincee o nei manufatti di tubi in polietilene in barre da 6 m; compreso l'eventuale carico e trasporto da deposito di cantiere, lo sfilamento, la sistemazione a livelletta, la formazione dei giunti mediante saldature per fusione; compreso il collaudo, prova idraulica ed ogni altro onere; Provvista e posa di idrante sottosuolo completo di tutto il necessario Dn 70 (cadauno euro duecentosettantatre/35)</p>	cad	€273,35		
07.P02.C25.010	<p>Art. 93) Chiusino di manovra telescopico tipo PAVA 14; misure base 24x14x25 cm; peso kg 13,5 (cadauno euro quaranta/16)</p>	cad	€40,16		
07.A05.E05.005	<p>Art. 94) Posa in opera di chiusini ghisa, misure fino a 31x31 cm; compreso la livellazione, la murazione ed ogni altro onere (cadauno euro quarantadue/27)</p>	cad	€42,27	33,07	78,24%

POMPE, ACCESSORI E RACCORDERIA IDRAULICA

		Unità di misura	Prezzo unitario (€)	Manod. lorda	% Manod.
	Art. 95)				
07.P07.H05.015	Saracinesca in ghisa sferoidale 400 - 12 UNI 4540; corpo piatto, tenuta in gomma, con sezione interna a passaggio totale (escluse le saracinesche di DN superiore a 400 mm); rivestita internamente con resine epossidiche atossiche; albero in acciaio inox, vite di collegamento interna, cuneo in ghisa sferoidale rivestito in gomma EPDM, completa di volantino di manovra; flangiata UNI PN 16;				
	DN 80 (cadauno euro centodieci/89)	cad	€110,89		
	Art. 96)				
07.P07.H05.020	Saracinesca in ghisa sferoidale 400 - 12 UNI 4540; corpo piatto, tenuta in gomma, con sezione interna a passaggio totale (escluse le saracinesche di DN superiore a 400 mm); rivestita internamente con resine epossidiche atossiche; albero in acciaio inox, vite di collegamento interna, cuneo in ghisa sferoidale rivestito in gomma EPDM, completa di volantino di manovra; flangiata UNI PN 16;				
	DN 100 (cadauno euro centodiciassette/51)	cad	€117,51		
	Art. 97)				
07.P07.H05.025	Saracinesca in ghisa sferoidale 400 - 12 UNI 4540; corpo piatto, tenuta in gomma, con sezione interna a passaggio totale (escluse le saracinesche di DN superiore a 400 mm); rivestita internamente con resine epossidiche atossiche; albero in acciaio inox, vite di collegamento interna, cuneo in ghisa sferoidale rivestito in gomma EPDM, completa di volantino di manovra; flangiata UNI PN 16;				
	DN 125 (cadauno euro centoquarantaquattro/54)	cad	€144,54		
	Art. 98)				
07.P07.H05.035	Saracinesca in ghisa sferoidale 400 - 12 UNI 4540; corpo piatto, tenuta in gomma, con sezione interna a passaggio totale (escluse le saracinesche di DN superiore a 400 mm); rivestita internamente con resine epossidiche atossiche; albero in acciaio inox, vite di collegamento interna, cuneo in ghisa sferoidale rivestito in gomma EPDM, completa di volantino di manovra; flangiata UNI PN 16;				
	DN 200 (cadauno euro duecentosettantadue/38)	cad	€272,38		
	Art. 99)				
07.A14.N05.005	Posa in opera nelle trincee o nei manufatti di saracinesche in acciaio o in ghisa; compresa la formazione dei giunti a flangia con guarnizioni e bulloni forniti dall'Amministrazione Appaltante o compensati a parte; compreso il collaudo, la prova idraulica ed ogni altro onere;				
	per DN fino a 100 (cadauno euro sedici/91)	cad	€16,91	16,91	100,00%
	Art. 100)				
07.A14.N05.010	Posa in opera nelle trincee o nei manufatti di saracinesche in acciaio o in ghisa; compresa la formazione dei giunti a flangia con guarnizioni e bulloni forniti dall'Amministrazione Appaltante o compensati a parte; compreso il collaudo, la prova idraulica ed ogni altro onere;				
	per DN 150 (cadauno euro trentacinque/84)	cad	€35,84	35,84	100,00%

POMPE, ACCESSORI E RACCORDERIA IDRAULICA

Unità di misura	Prezzo unitario (€)	Manod. lorda	% Manod.
-----------------	---------------------	--------------	----------

07.A14.N05.015	Art. 101) Posa in opera nelle trincee o nei manufatti di saracinesche in acciaio o in ghisa; compresa la formazione dei giunti a flangia con guarnizioni e bulloni forniti dall'Amministrazione Appaltante o compensati a parte; compreso il collaudo, la prova idraulica ed ogni altro onere; per DN 200 (cadauno euro ottantadue/59)	cad	€82,59	73,05	88,45%
----------------	--	-----	--------	-------	--------

Art. 102)

Fornitura di elettropompa sommergibile composta da corpo pompa, girante arretrata, trifase, cavo di alimentazione con guaina in gomma, portata circa 8l/sec prevalenza 8 m. potenza assorbita 1,6 KW

(cadauno euro millecinquecentpsessanta/00)

cad	€1 560,00		
-----	-----------	--	--

Art. 103)

Analisi
Pompa a motore sommerso, con motore del tipo antideflagrante come gruppo a blocco verticale, inondabile per installazione al bagnato, monostadio, con motore trifase conforme alle direttive VDE, protetto contro il surriscaldamento mediante due limitatori di temperatura, con linea di allacciamento elettrica longitudinale a tenuta d'acqua con estremità libere della linea. Sostanza trasportata: acqua superficiale da pulita a leggermente sporca., compresa messa in esercizio e allestimento funzionante "chiavi in mano"

Dati di esercizio:

Mandata: 0 – 30 – 60 l/s

Prevalenza: 15 – 9 – 3 m

Temperatura: max. 30 °C

Potenza nominale motore: 5,5 Kw

Numero di giri: 1/min

Tensione nominale/frequenza: 400 V, 50 Hz

Tipo di linea/sezione trasversale: mm²

Ingresso del cavo con colata di resina a tenuta per elevate sollecitazioni, motore in esecuzione stagna, viti a contatto in acciaio

legato, albero protetto contra la corrosione a tenuta meccanica

Tipo di inserzione: stella-triangolo

Tipo di protezione: IP 68

Classe di isolamento F

Protezione termica motore

1. Circuito di regolazione

Termostato con reinserzione automatica

per la protezione dell'avvolgimento

contro il surriscaldamento.

Forma del girante ruota a canale

Con pale di scarico anteriori e

posteriori;

passaggio a sfera libero 100 mm

Diametro bocca aspirante/ premente DN 100

Curva a flangia con base

DN 100 / PN 16, con dispositivo

per l'accoppiamento automatico

con il gruppo, elemento di tenuta

tra manicotto di pressione e

curva base di accoppiamento con anello

di tenuta.

Dispositivo di aggancio con funi

di acciaio CrNi e catena di trazione

in acciaio zincato

Profondità di installazione: 5,7 m.

(dal bordo inferiore apertura di salita

fino al letto del bacino della pompa)

Materiali

Corpo della pompa: ghisa GG. 25

Girante: ghisa GG. 25

Albero pompa/motore: acciaio inox 1.4021

POMPE, ACCESSORI E RACCORDERIA IDRAULICA

	Unità di misura	Prezzo unitario (€)	Manod. lorda	% Manod.
<p>Bussola protettiva albero: acciaio inox Curva base di accoppiamento Gomito flangiato al piede GG 25 Guarnizione albero 2 guarnizioni ad anello di scorrimento Gruppo completo inclusi 15 m di linea di allacciamento elettrica, curva a flangia con base, bulloni di fondazione, catena-inox, dispositivo di guida e di aggancio, flangia, blocco contro il riflusso in GG25 con passaggio non ristretto, dispositivo di ventilazione, collegamento mediante flangia, PN16, dimensioni costruttive DN staffe ecc. (tipo KSB/KRT o similari). Prima dell'installazione l'appaltatore dovrà fornire tutte le specifiche delle pompe e le caratteristiche dello stesso per l'approvazione da parte della D.L. Tenuta meccanica con camera di sbarramento d'olio in carburo di silicio lato pompa e lato motore. 100. Verniciatura superfici , protezione contro la corrosione, mano di fondo a base di ossido ferrico (per immersione), copertura al clorocaucciù (cadauno euro trentunmilaottocentoundici/00)</p>	cad.	€31 811,00		
<p>Art. 104) 07.A17.Q10.015 Posa in opera nei manufatti o nei locali di elettropompe, serbatoi metallici, compressori, ecc. ; compreso la manodopera, l'autogrù ed ogni altro onere necessario per eseguire la movimentazione in cantiere; per pesi fino a 1000 kg (al kilogrammo euro zero/80)</p>	kg	€0,80	0,63	78,40%
<p>Art. 105) 09.P02.A05.010 Fornitura e posa di tubazioni in acciaio nero tipo UNI 6363/C saldate e verniciate complete di curve, tee, e raccorderia d) DN 50 (al metro euro ventitre/04)</p>	m	€23,04		
<p>Art. 106) 07.A17.Q05.005 Costruzione di pezzi speciali in acciaio quali pezzi a T, riduzioni, curve, ecc.; compresa la fornitura dei materiali occorrenti; per diametri fino a DN 100 (al kilogrammo euro tre/80)</p>	kg	€3,80	2,07	54,40%
<p>Art. 107) 07.A17.Q10.005 Posa in opera nelle trincee o nei manufatti di pezzi speciali in acciaio quali flange, curve, T, croci, tronchetti di lunghezza massima 1 m, riduzioni, ecc.; esclusi i tagli e le saldature da computare a parte (al kilogrammo euro zero/80)</p>	kg	€0,80	0,63	78,40%

Analisi

Art. 108)

Pompa a motore sommerso come gruppo a blocco verticale, con motore del tipo antideflagrante inondabile per installazione al bagnato, monostadio, con motore trifase conforme alle direttive VDE, protetto contro il surriscaldamento mediante due limitatori di temperatura, con linea di allacciamento elettrica longitudinale a tenuta d'acqua con estremità libere della linea. Sostanza trasportata: acqua superficiale da pulita a leggermente sporca., compresa Messa in esercizio e allestimento funzionante "chiavi in mano"(P1-3; P1-4; P1-9; P1-10)

Dati di esercizio:

Mandata: 0 – 26 – 37 l/s

Prevalenza: 28 – 20 – 14 m

Temperatura: max. 30 °C

Potenza nominale motore: 12,00 Kw

Numero di giri: 1/min

Tensione nominale/frequenza: 400 V, 50 Hz

Tipo di linea/sezione trasversale: mm²

Ingresso del cavo con colata di resina a tenuta per elevate

sollecitazioni, motore in esecuzione stagna, viti a contatto in acciaio

legato, albero protetto contra la corrosione a tenuta meccanica

Tipo di inserzione: stella-triangolo

Tipo di protezione: IP 68

Classe di isolamento F

Protezione termica motore

1. Circuito di regolazione

Termostato con reinserzione automatica

per la protezione dell'avvolgimento

contro il surriscaldamento.

Forma del girante ruota a canale

Con pale di scarico anteriori e

posteriori;

passaggio a sfera libero 76 mm

Diametro bocca aspirante/ premente DN 100

Curva a flangia con base

DN 80 / PN 16, con dispositivo

per l'accoppiamento automatico

con il gruppo, elemento di tenuta

tra manicotto di pressione e

curva base di accoppiamento con anello

di tenuta.

Dispositivo di aggancio con funi

di acciaio CrNi e catena di trazione

in acciaio zincato

Profondità di installazione: 5,7 m.

(dal bordo inferiore apertura di salita

fino al letto del bacino della pompa)

Materiali

Corpo della pompa: ghisa GG. 25

Girante: ghisa GG. 25

Albero pompa/motore: acciaio inox 1.4021

Bussola protettiva albero: acciaio inox

Curva base di accoppiamento

Gomito flangiato al piede GG 25

Guarnizione albero

2 guarnizioni ad anello di

scorrimento

Gruppo completo

inclusi 15 m di linea di allac-

ciamento elettrica, curva a flangia

con base, bulloni di fondazione,

catena-inox, dispositivo di guida e di

aggancio, flangia, blocco contro il riflusso in GG25 con passaggio non

ristretto, dispositivo di ventilazione, collegamento mediante flangia,

PN16, dimensioni costruttive DN staffe ecc.

(tipo KSB/KRT o similari).

Prima dell'installazione l'appaltatore dovrà fornire tutte le specifiche

delle pompe e le caratteristiche dello stesso per l'approvazione da parte

della D.L.

POMPE, ACCESSORI E RACCORDERIA IDRAULICA

Unità di misura	Prezzo unitario (€)	Manod. lorda	% Manod.
-----------------	---------------------	--------------	----------

Tenuta meccanica con camera di sbarramento d'olio in carburo di silicio lato pompa e lato motore.

100. Verniciatura superfici , protezione contro la corrosione, mano di fondo a base di ossido ferrico (per immersione), copertura al clorocaucciù

(cadauno euro quarantamilatrecentottantasei/50)

cad. €40 386,50

Art. 109)

Analisi

Pompa a motore sommerso come gruppo a blocco verticale, con motore del tipo antideflagrante, inondabile per installazione al bagnato, monostadio, con motore trifase conforme alle direttive VDE, protetto contro il surriscaldamento mediante due limitatori

di temperatura, con linea di allacciamento elettrica longitudinale a tenuta d'acqua con estremità libere della linea. Sostanza trasportata: acqua superficiale da pulita a leggermente sporca., compresa messa in esercizio e allestimento funzionante "chiavi

in mano."(P1-7; P1-8)

Dati di esercizio:

Mandata: 0 – 19 – 22,5 l/s

Prevalenza: 13,5 – 8,5 – 7 m

Temperatura: max. 30 °C

Potenza nominale motore: 3,15 Kw

Numero di giri: 1/min

Tensione nominale/frequenza: 400 V, 50 Hz

Tipo di linea/sezione trasversale: mm²

Ingresso del cavo con colata di resina a tenuta per elevate sollecitazioni, motore in esecuzione stagna, viti a contatto in acciaio

legato, albero protetto contra la corrosione a tenuta meccanica

Tipo di inserzione: stella-triangolo

Tipo di protezione: IP 68

Classe di isolamento F

Protezione termica motore

1. Circuito di regolazione

Termostato con reinserzione automatica

per la protezione dell'avvolgimento

contro il surriscaldamento.

Forma del girante ruota a canale

Con pale di scarico anteriori e

posteriori;

passaggio a sfera libero 80 mm

Diametro bocca aspirante/ premente DN 100

Curva a flangia con base

DN 80 / PN 16, con dispositivo

per l'accoppiamento automatico

con il gruppo, elemento di tenuta

tra manicotto di pressione e

curva base di accoppiamento con anello

di tenuta.

Dispositivo di aggancio con funi

di acciaio CrNi e catena di trazione

in acciaio zincato

Profondità di installazione: 5,7 m.

(dal bordo inferiore apertura di salita

fino al letto del bacino della pompa)

Materiali

Corpo della pompa: ghisa GG. 25

Girante: ghisa GG. 25

Albero pompa/motore: acciaio inox 1.4021

Bussola protettiva albero: acciaio inox

Curva base di accoppiamento

Gomito flangiato al piede GG 25

Guarnizione albero

2 guarnizioni ad anello di

scorrimento

Gruppo completo

inclusi 15 m di linea di allac-

ciamento elettrica, curva a flangia

con base, bulloni di fondazione,

POMPE, ACCESSORI E RACCORDERIA IDRAULICA

Unità di misura	Prezzo unitario (€)	Manod. lorda	% Manod.
-----------------	---------------------	--------------	----------

catena-inox, dispositivo di guida e di aggancio, flangia, blocco contro il riflusso in GG25 con passaggio non ristretto, dispositivo di ventilazione, collegamento mediante flangia, PN16, dimensioni costruttive DN staffe ecc. (tipo KSB/KRT o similari).

Prima dell'installazione l'appaltatore dovrà fornire tutte le specifiche delle pompe e le caratteristiche dello stesso per l'approvazione da parte della D.L.

Tenuta meccanica con camera di sbarramento d'olio in carburo di silicio lato pompa e lato motore.

100. Verniciatura superfici, protezione contro la corrosione, mano di fondo a base di ossido ferrico (per immersione), copertura al clorocaucciù

(cadauno euro ventidue milanovecentotrentecinqe/00)

cad	€22 935,00		
-----	------------	--	--

Art. 110)

Analisi

Pompa a motore sommerso come gruppo a blocco verticale, con motore del tipo antideflagrante, inondabile per installazione al bagnato, monostadio, con motore trifase conforme alle direttive VDE, protetto contro il surriscaldamento mediante due limitatori di temperatura, con linea di allacciamento elettrica longitudinale a tenuta d'acqua con estremità libere della linea. Sostanza trasportata: acqua superficiale da pulita a leggermente sporca., compresa messa in esercizio e allestimento funzionante "chiavi in mano."(P1-11; P1-12)

Dati di esercizio:

Mandata: 0 – 30 –55 l/s

Prevalenza: 18 –12 – 5 m

Temperatura: max. 30 °C

Potenza nominale motore: 7,5 Kw

Numero di giri: 1/min

Tensione nominale/frequenza: 400 V, 50 Hz

Tipo di linea/sezione trasversale: mm²

Ingresso del cavo con colata di resina a tenuta per elevate

sollecitazioni, motore in esecuzione stagna, viti a contatto in acciaio

legato, albero protetto contra la corrosione a tenuta meccanica

Tipo di inserzione: stella-triangolo

Tipo di protezione: IP 68

Classe di isolamento F

Protezione termica motore

1. Circuito di regolazione

Termostato con reinserzione automatica

per la protezione dell'avvolgimento

contro il surriscaldamento.

Forma del girante ruota a canale

Con pale di scarico anteriori e

posteriori;

passaggio a sfera libero 100 mm

Diametro bocca aspirante/ premente DN 100

Curva a flangia con base

DN 100 / PN 16, con dispositivo

per l'accoppiamento automatico

con il gruppo, elemento di tenuta

tra manicotto di pressione e

curva base di accoppiamento con anello

di tenuta.

Dispositivo di aggancio con funi

di acciaio CrNi e catena di trazione

in acciaio zincato

Profondità di installazione: 5,7 m.

(dal bordo inferiore apertura di salita

fino al letto del bacino della pompa)

Materiali

Corpo della pompa: ghisa GG. 25

Girante: ghisa GG. 25

Albero pompa/motore: acciaio inox 1.4021

Bussola protettiva albero: acciaio inox

Curva base di accoppiamento

Gomito flangiato al piede GG 25

POMPE, ACCESSORI E RACCORDERIA IDRAULICA		Unità di misura	Prezzo unitario (€)	Manod. lorda	% Manod.
	<p>Guarnizione albero 2 guarnizioni ad anello di scorrimento Gruppo completo inclusi 15 m di linea di allacciamento elettrica, curva a flangia con base, bulloni di fondazione, catena-inox, dispositivo di guida e di aggancio, flangia, blocco contro il riflusso in GG25 con passaggio non ristretto, dispositivo di ventilazione, collegamento mediante flangia, PN16, dimensioni costruttive DN staffe ecc. (tipo KSB/KRT o similari). Prima dell'installazione l'appaltatore dovrà fornire tutte le specifiche delle pompe e le caratteristiche dello stesso per l'approvazione da parte della D.L. Tenuta meccanica con camera di sbarramento d'olio in carburo di silicio lato pompa e lato motore. 100. Verniciatura superfici , protezione contro la corrosione, mano di fondo a base di ossido ferrico (per immersione), copertura al clorocaucciù (cadauno euro ventottomilasettecentonovantadue/50)</p>	cad.	€28 792,50		
6.3.160	<p>Art. 111) Valvola motorizzata a propulsione mediante motore elettrico protezione avvolgimento mediante interruttore termico incorporato: riscaldamento sorveglianza posizione finale per comunicazione aperto/chiuso inclusa unità protezione motore: 0/4-20 m a interfaccia per display a distanza nel quadro elettrico ad armadio sorveglianza coppia comunicazione a sinistra/a destra inoltre, con volantino per azionamento di emergenza DN 100 (cadauno euro diecimilasettecentonovanta/00)</p>	cad.	€10 790,00		
6.3.170	<p>Art. 112) Valvola motorizzata a propulsione mediante motore elettrico protezione avvolgimento mediante interruttore termico incorporato: riscaldamento sorveglianza posizione finale per comunicazione aperto/chiuso inclusa unità protezione motore: 0/4-20 m a interfaccia per display a distanza nel quadro elettrico ad armadio sorveglianza coppia comunicazione a sinistra/a destra inoltre, con volantino per azionamento di emergenza DN 150 (cadauno euro dodicimilanovanta/00)</p>	cad.	€12 090,00		
6.3.175	<p>Art. 113) Valvola motorizzata a propulsione mediante motore elettrico protezione avvolgimento mediante interruttore termico incorporato: riscaldamento sorveglianza posizione finale per comunicazione aperto/chiuso inclusa unità protezione motore: 0/4-20 m a interfaccia per display a distanza nel quadro elettrico ad armadio sorveglianza coppia comunicazione a sinistra/a destra inoltre, con volantino per azionamento di emergenza DN 125 (cadauno euro dodicimilasettecentoquaranta/00)</p>	cad.	€12 740,00		
	<p>Art. 114) Valvola motorizzata a propulsione mediante motore elettrico protezione avvolgimento mediante interruttore termico incorporato: riscaldamento sorveglianza posizione finale per comunicazione aperto/chiuso inclusa unità protezione motore: 0/4-20 m a interfaccia per display a distanza nel quadro elettrico ad armadio sorveglianza coppia comunicazione a sinistra/a destra inoltre, con volantino per azionamento di emergenza DN 200 (cadauno euro sedicimilacentoventi/00)</p>	cad.	€16 120,00		

SEPARATORI DI SABBIA E DISOLEATORI

Unità di misura	Prezzo unitario (€)	Manod. lorda	% Manod.
-----------------	---------------------	--------------	----------

Art. 115)

Separatore di sabbia come serbatoio circolare in calcestruzzo impermeabile all'acqua, D = 3000 mm, V = 18 m³ costituito da base, anelli del pozzo, piastra a coperchio con apertura D = 62,5 cm, dimensionato ed armato in base a DIN 1045 o 4281

Anelli del pozzo D = 62,5 cm Anello di rasamento, copertura pozzo, classe D 400 con apertura sviluppo ed installazione incl. strato di pulizia d = 10 cm e montaggio completo. altezza fondo del pozzo/spigolo inferiore.

Coperchio pozzo: ca. 3,50 m altezza fondo del pozzo/spigolo sup. terreno ca. 5,50 m pavimento continuo in pendenza bacino della pompa 50 x 50 cm 2 aperture da DN 250 a DN 400 1 parete d'urto di entrata per DN 400 in acciaio inossidabile

gradini di ferro (murati nella parete) in conformità a DIN 1211 per tutta l'altezza

(cadauno euro trentanovemila/00)

cad	€39 000,00		
-----	------------	--	--

Art. 116)

Separatore di coalescenza E-DIN 1999, parte 4-6. Ad es.: COALIZZATORE – CCB grandezza nominale 3. Sistema PASSAVANT

DBP, o equivalente. Protezione qualità tecnica di separazione. con raccoglitore integrato morchia dell'olio. 650 litri di capacità,

in cemento armato DIN 4281, costruzione ad elementi prefabbricati, con chiusura automatica. Profondità di installazione ca. 1,30 m. (misurata dallo spigolo superiore del terreno fino alla profondità di afflusso)

Con rivestimento interno resistente a liquidi leggeri su fondo ruvido. Collegamenti DN 100, galleggiante in acciaio legato, tarato per liquidi leggeri con densità fino a 0,85 g/cm², inclusa INSERZIONE DI COALESCENZA, estraibile,

di tutti i pezzi sagomati come passaggio su conduttura PEHD, della base di lavoro necessaria in calcestruzzo B 15, fornitura completa ed allacciamento "pronto per l'uso". Patinare tutte le pareti del pozzo al di sopra della

profondità di afflusso con CORRISOL 70 o equivalente

coprendo bene e riempiendo i pori, inserire TOK- Bank 30 x 20 mm,

(DENSO- Chemie S.r.l. o equivalente) ed infine applicare spalmatura

per le fessure all'esterno e all'interno in malta di cemento

(cadauno euro diciannovemilacinquecento/00)

cad	€19 500,00		
-----	------------	--	--

Art. 117)

Impianto di allarme per separatore di coalescenza con display ottico ed acustico. costituito da: apparecchio di controllo, supporto speciale per l'aggancio, completo di sensore olio, interruttore flottante, cavo di allacciamento, lunghezza in base alla

necessità, fornitura ed installazione "pronto per l'uso"

(cadauno euro cinquemiladucento/00)

cad.	€5 200,00		
------	-----------	--	--

OPERE EDILI (STRUTTURE IN LEGNO, COPERTURE E ACCESSORI)		Unità di misura	Prezzo unitario (€)	Manod. lorda	% Manod.
01.A17.A70.015	<p>Art. 118) Fornitura e posa in opera di travi, travetti e simili in legno lamellare con le lavorazioni e ferramenta occorrenti, nessuna opera esclusa; Escluso il nolo di gru In larice (Larix decidua) con certificazione di gestione forestale sostenibile per edifici di civile abitazione Fornitura e posa in opera di struttura portante verticale con pilastrini in legno lamellare 20x20 saldamente ancorati alla platea di fondazione, compresi elementi di fissaggio, pareti perimetrali in legno come da disegni esecutivi, telai e vetrate (al metro cubo euro tremilaseicentoquattordici/00)</p>	m ³	€3 614,00	408,02	11,29%
02.P45.L10.020	<p>Art. 119) Fornitura e posa in opera di grossa orditura di tetto costituita da puntoni e colmi grossolanamente squadrate, sino ad una lunghezza di m 6, sezione massima di cm 30x40, (comprensiva di servizio materiali eseguito con ausilio di mezzi di sollevamento) in legno di: larice (al metro cubo euro millenovantadue/53)</p>	m ³	€1 092,53	592,15	54,20%
02.P45.L25.010	<p>Art. 120) Fornitura e posa di piccola e media orditura di legname di abete per tetto a coppi alla piemontese, costituita da correnti cm 8x10 interassi cm 65, listelli sezione cm 5x7 interassi cm 18, servizio materiali eseguito con l'ausilio di mezzi di sollevamento (al metro quadrato euro cinquantanove/91)</p>	m ²	€59,91	37,06	61,86%
02.P45.L50.010	<p>Art. 121) Fornitura e posa di tavolato accostato in legno di abete dello spessore nominale di cm 3, posato su preesistente orditura in legno (al metro quadrato euro cinquantadue/01)</p>	m ²	€52,01	23,79	45,74%
01.A09.A86.005	<p>Art. 122) Realizzazione di manto di copertura in lose di pietra tipo luserna di qualunque spessore e dimensione su esistente orditura in legno, compresi la sovrapposizione e l'ancoraggio delle lose con legature in filo di ferro zincato, la provvista e posa dei tegoloni di colmo su tutti gli spigoli con relativa malta di fissaggio, il trasporto dei materiali, il nolo dell'elevatore ed ogni altra eventuale opera accessoria Misurando l'effettivo sviluppo della falda di copertura (al metro quadrato euro centodiciassette/73)</p>	m ²	€117,73	26,23	22,28%
01.A19.A10.005	<p>Art. 123) Tubi pluviali, dozzioni, converse, faldali, compreso ogni accessorio, dati in opera In lamiera di rame (al kilogrammo euro trentadue/70)</p>	kg	€32,70	22,99	70,31%
01.A20.F32.005	<p>Art. 124) Protezione di manufatti in legno di qualsiasi genere mediante applicazione di un fondo a base di resine sintetiche ad azione consolidante, fungicida, antitarlo ed insetto repellente, non filmogeno e ad elevata capacità penetrante nel supporto, applicato a spruzzo od a pennello, compresa ogni opera accessoria per la pulizia preventiva dei manufatti A due riprese (al metro quadrato euro quattordici/60)</p>	m ²	€14,60	11,99	82,13%

OPERE EDILI (STRUTTURE IN LEGNO, COPERTURE E ACCESSORI)		Unità di misura	Prezzo unitario (€)	Manod. lorda	% Manod.
01.A09.P10.015	<p>Art. 125) Provvista e posa di pannellatura trasparente in policarbonato curvato dello spessore min. di mm 5 resistente agli urti ed ai raggi U.V.A., compreso il necessario per l'ancoraggio alla struttura di sostegno e la certificazione che attesti l'idoneità del prodotto agli usi esterni</p> <p>(al metro quadrato euro centoventisei/25)</p>	m ²	€126,25	35,56	28,17%
02.P65.P05.010	<p>Art. 126) Pavimento in battuto di cemento, liscio e bocciardato (spessore cm 10) con cls Resistenza caratteristica 150, compreso spolvero di cemento in ragione di kg 3 per m². Servizio materiali eseguito con l'ausilio di mezzi di sollevamento (Per ogni cm in più di spessore aumento del 12%)</p> <p>(al metro quadrato euro quarantatre/78)</p>	m ²	€43,78	33,51	76,55%
01.A18.B10.005	<p>Art. 127) Fornitura e Posa in opera di Serramenti metallici esterni, con apertura a vasistas o ad anta e ribalta con fermo normale, completi di telaio a taglio termico e vetro montato tipo camera basso emissivo, per finestre, e portefinestre con marcatura CE (UNI EN 14351-1), con profili fermavetro, gocciolatoio, serratura, ferramenta e maniglia. Con trasmittanza termica complessiva U_w= <2,0 e >=1,6 W/m²K (UNI EN ISO 10077-1) Esclusa la fornitura al piano.</p> <p>In acciaio, ad un'anta aventi superficie inferiore a m² 2,0 (al metro quadrato euro novecentottantasette/04)</p>	m ²	€987,04	71,17	7,21%
01.A18.A25.010	<p>Art. 128) Carpenteria varia per piccoli lavori non di serie, come travi isolate, opere di rinforzo, passerelle pedonali, centine, archi, capriatelle, pilastri composti, compresa la verniciatura ad una ripresa antiruggine</p> <p>A lavorazione saldata per solettina interna (al kilogrammo euro quattro/87)</p>	kg	€4,87	3,11	63,87%
01.A18.A40.005	<p>Art. 129) Posa in opera di profilati in ferro dell'altezza di almeno cm 10 A doppio T (al kilogrammo euro tre/96)</p>	kg	€3,96	3,78	95,37%
01.A20.F90.005	<p>Art. 130) Verniciatura con smalto epossidico su coloritura esistente per superfici metalliche Di manufatti esterni, a due riprese (al metro quadrato euro diciannove/49)</p>	m ²	€19,49	18,02	92,48%
	<p>Art. 131) Fornitura e posa di scala esterna in legno, opportunamente ancorata alla base e in sommità con gradini in grigliato e telaio in acciaio inox. (cadauno euro settecentoquindici/00)</p>	cad.	€715,00		

SEGNALETICA STRADALE

		Unità di misura	Prezzo unitario (€)	Manod. lorda	% Manod.
04.P83.A02.010	<p>Art. 132) Segnaletica orizzontale in vernice spartitraffico rifrangente premiscelata (composto di resina alchidica o acrilica) per la tracciatura delle linee di mezzzeria e di corsia, marginali, piste risevate, ecc., computabili a metro lineare, da tracciarsi tendenzialmente a ripasso (nuovi manti esclusi). La stesa in opera dovrà essere conforme e dovrà rispettare le prescrizioni della normativa UNI-EN 1436, con particolare riguardo ai criteri di efficienza, rifrangenza e antiskid. Ripasso striscia in vernice spartitraffico rifrangente, in colore bianco o giallo, di larghezza cm 15 (al metro euro zero/52)</p>	m	€0,52	0,10	19,40%
04.P83.A02.005	<p>Art. 133) Segnaletica in vernice spartitraffico rifrangente (composto di resina alchidica e clorocaucciù) Strisce di mezzzeria, corsia ecc. per ogni metro di striscia effettivamente verniciata. Striscia di larghezza cm 12 per demarcare parcheggi (al metro euro zero/46)</p>	m	€0,46	0,10	22,26%
04.P83.C01.005	<p>Art. 134) Segnaletica in termo-spruzzato plastico rifrangente Passaggi pedonali e segni sulla carreggiata per ogni metro quadro effettivamente spruzzato. Passaggi pedonali e segni sulla carreggiata (al metro quadrato euro undici/29)</p>	m ²	€11,29	1,13	10,00%
04.P80.B06.020	<p>Art. 135) Segnali di indicazione normalizzati Segnale "attraversamento pedonale" o similare di forma quadrata, fig. 303 art. 135 D.P.R. 495/92 in alluminio estruso tamburato, per uso bifacciale, compreso di sistema di ancoraggio particolare in alluminio per pali diam. 60 mm o di dimensioni maggiori. 60x60 cm, Al, H.I (cadauno euro centoquaranta/15)</p>	cad	€140,15		
04.P80.D01.025	<p>Art. 136) Sostegni per segnali stradali in uso nella città di Torino Palina semplice o piantana in tubo di acciaio zincato a caldo, spessore minimo mm 3,25 (pn). può essere richiesta anche con cavallotti saldati alla base per il fissaggio con sistema BAND-IT (prs). Diam. 60 h da 2.81 a 3.80 m (cadauno euro trenta/70)</p>	cad	€30,70		
04.P84.A03.005	<p>Art. 137) Posa in opera di qualsiasi tipo di sostegno tubolare di qualsiasi altezza o sviluppo, in qualsiasi tipo di pavimentazione, compresi masselli o lastre in pietra, cubetti di porfido e similari. il prezzo è comprensivo di tutti gli oneri previsti quali: scavo, perforazione, demolizione, basamento in conglomerato cementizio al 250, ripristino della pavimentazione esistente, pulizia dell'area e asportazione del materiale di risulta. Diam. <= 60 mm (cadauno euro trenta/12)</p>	cad	€30,12	27,98	92,90%

CANCELLI E RECINZIONI		Unità di misura	Prezzo unitario (€)	Manod. lorda	% Manod.
01.A21.H60.005	<p>Art. 138) Provvista e posa in opera di recinzione in grigliato di ferro zincato a caldo, costituita da pannelli elettrosaldati resi solidali alle piantane mediante bulloncini in acciaio inox normali o antifurto; il prezzo comprende: provvista della bulloneria; provvista, montaggio e posa di pannelli e piantane A maglia diversa secondo le indicazioni (al kilogrammo euro otto/47)</p>	kg	€8,47	3,66	43,21%
01.A18.B50.005	<p>Art. 139) Cancelli metallici, incluso il compenso per zoccoli in lamiera, cerniere in ghisa od in ferro, bronzine accessori di assicurazione e chiusura, serratura a due giri e mezzo con due chiavi e una ripresa di antiruggine In ferro in elementi tondi, quadri, piatti o profilati, con disegno semplice a linee diritte (al kilogrammo euro nove/18)</p>	kg	€9,18	5,32	57,91%
01.A18.C60.005	<p>Art. 140) Posa in opera di cancelli riducibili Formati da montanti in doppio profilato di ferro ad U (al metro quadrato euro settantacinque/93)</p>	m ²	€75,93	73,18	96,38%
01.A20.F90.005	<p>Art. 141) Verniciatura con smalto epossidico su coloritura esistente per superfici metalliche Di manufatti esterni, a due riprese (al metro quadrato euro diciannove/49)</p>	m ²	€19,49	18,02	92,48%
01.A18.E10.005	<p>Art. 142) Provvista e posa in opera di rete plastificata, compresi i fili di tensione, i profilati in ferro plastificati ed ogni altro occorrente per le legature etc. A maglie di mm 30x30 recinzione perimetrale invasivo (al metro quadrato euro quarantacinque/80)</p>	m ²	€45,80	36,14	78,90%
01.A18.E20.005	<p>Art. 143) Posa in opera di profilati in ferro, compreso lo scavo per far posto alla fondazione in calcestruzzo cementizio (dosatura mg 20/m³) di cm 40x40x60, il carico ed il trasporto alla discarica dei materiali di risulta, la formazione di quattro fori per la legatura della rete metallica, la verniciatura con due mani di antiruggine ed una mano di vernice Di altezza non superiore a mm 80 (al kilogrammo euro sette/84)</p>	kg	€7,84	6,46	82,42%

BARRIERE STRADALI**Unità di
misura** **Prezzo
unitario (€)** **Manod.
lorda** **%
Manod.**

18.A90.A30.015	Art. 144) Fornitura e posa in opera di barriere di sicurezza stradale in legno-acciaio, con legno di conifera trattato con impregnanti in autoclave e acciaio passivato tipo Cortain con valore ASI secondo EN 1317 inferiore ad 1 e conformi al D.M. LL.PP. 18/02/1992 n° 223 e successive modifiche ed integrazioni. Tipo bordo laterale su rilevato: classe H2 (al metro euro duecentocinquanta/99)	m	€250,99		
18.A90.A40.015	Art. 145) Fornitura e posa in opera di gruppo terminale curvo o retto per barriera in legno-acciaio: classe H2 (cadauno euro cinquecentocinquantanove/88)	cad	€559,88		
18.A90.A50.015	Art. 146) Fornitura e posa in opera di gruppo terminale inclinato a terra per barriera in legno-acciaio: classe H2 (cadauno euro settecentodieci/83)	cad	€710,83		
18.A90.A35.005	Art. 147) Fornitura e posa in opera di barriere di sicurezza stradale in legno-acciaio, con legno di conifera trattato con impregnanti in autoclave e acciaio passivato tipo Cortain con valore ASI secondo EN 1317 inferiore ad 1 e conformi al D.M. LL.PP. 18/02/1992 n° 223 e successive modifiche ed integrazioni. Tipo bordo ponte: classe H2 (al metro euro duecentocinquantaquattro/19)	m	€253,19		
18.A90.A45.005	Art. 148) Fornitura e posa in opera di gruppo terminale curvo o retto per barriera in legno-acciaio: Tipo bordo ponte: classe H2 (cadauno euro settecentoventitre/42)	cad	€723,42		

SISTEMAZIONE A VERDE ED IRRIGAZIONE

		Unità di misura	Prezzo unitario (€)	Manod. lorda	% Manod.
25.A02.A40.005	<p>Art. 149) FORNITURA DI TERRENO VEGETALE PER RIVESTIMENTO DELLE SCARPATE. Fornitura e stesa di terreno vegetale per aiuolazione verde e per rivestimento scarpate in trincea, proveniente sia da depositi di proprietà dell'amministrazione che direttamente fornito dall'impresa, a qualsiasi distanza e miscelato con sostanze concimanti, pronto per la stesa anche in scarpata, sistemazione e semina da compensare con la voce di elenco sulla sistemazione in rilevato senza compattamento. Il terreno vegetale potrà provenire dagli scavi di scoticamento, qualora non sia stato possibile il diretto trasferimento dallo scavo al sito di collocazione definitiva.</p> <p>FORNITO DALL'IMPRESA (al metro cubo euro ventotto/25)</p>	m ³	€28,25	2,56	9,05%
20.A27.A10.010	<p>Art. 150) Formazione di prato, compresa la regolarizzazione del piano di semina con livellamento sminuzzamento e rastrellatura della terra, provvista delle sementi e semina, carico e trasporto in discarica degli eventuali materiali di risulta Compresa, inoltre, la fresatura alla profondità non inferiore ai cm 12 (al metro quadrato euro due/37)</p>	m ²	€2,37	1,73	72,87%
01.P27.A10.460	<p>Art. 151) Fornitura compreso il trasporto e lo scarico sul luogo del piantamento delle sotto elencate specie arboree. c=circonferenza del tronco in centimetri misurata a metri 1.00 da terrah=altezza complessiva della pianta dal colletto v=pianta fornita in vasoz=pianta fornita in zolla ha=altezza da terra del palco di rami inferiore Populus alba cfr=10-12 ha=2.20 z (cadauno euro venticinque/33)</p>	cad	€25,33		
01.P27.A10.467	<p>Art. 152) Fornitura compreso il trasporto e lo scarico sul luogo del piantamento delle sotto elencate specie arboree. c=circonferenza del tronco in centimetri misurata a metri 1.00 da terrah=altezza complessiva della pianta dal colletto v=pianta fornita in vasoz=pianta fornita in zolla ha=altezza da terra del palco di rami inferiore Populus nigra pyramidalis cfr=18-20 (cadauno euro settantacinque/89)</p>	cad	€75,89		
01.P27.A10.570	<p>Art. 153) Fornitura compreso il trasporto e lo scarico sul luogo del piantamento delle sotto elencate specie arboree. c=circonferenza del tronco in centimetri misurata a metri 1.00 da terrah=altezza complessiva della pianta dal colletto v=pianta fornita in vasoz=pianta fornita in zolla ha=altezza da terra del palco di rami inferiore Salix alba;babylonica; caprea cfr=18-20 (cadauno euro centoventisei/65)</p>	cad	€126,65		
25.A18.A20.005	<p>Art. 154) SEMINA ESEGUITA CON ATTREZZATURE A PRESSIONE CON COLLANTE. Semina eseguita con attrezzatura a pressione compresa fornitura di semente e concime cura colturali ecc. fino al collaudo, eseguita con attrezzatura a pressione e collanti. (al metro quadrato euro uno/62)</p>	m ²	€1,62	0,15	9,12%

SISTEMAZIONE A VERDE ED IRRIGAZIONE

		Unità di misura	Prezzo unitario (€)	Manod. lorda	% Manod.
Art. 155)					
20.A27.A64.005	Messa a dimora di alberi con circonferenza del fusto compresa fra cm 10 e cm 12, comprendente lo scavo della buca, il carico e trasporto in discarica del materiale di risulta, la provvista di terra vegetale, il carico e trasporto delle piante dal vivaio, il piantamento, la collocazione di tre pali tutori in legno di conifera trattato in autoclave del diametro di cm 8, lunghezza di m 2 e altezza fuori terra di m 1.50 collegati con le relative smezzole, tre legature al fusto con apposita fettuccia o legaccio in canapa, kg 50 di letame bovino maturo, kg. 0.200 di concime a lenta cessione, la formazione del tornello e sei bagnamenti di cui il primo al momento del piantamento				
	Buca di m 1.00x1.00x0.70 (cadauno euro ottantasette/01)	cad	€87,01	29,04	33,38%
Art. 156)					
20.A27.A66.010	Messa a dimora di alberi con circonferenza del fusto compresa tra cm 20 e cm 25, comprendente lo scavo della buca, il carico e trasporto in discarica del materiale di risulta, la provvista di terra vegetale, il carico e trasporto delle piante dal vivaio, il piantamento, la collocazione di tre pali tutori in legno di conifera trattato in autoclave del diametro di cm 8, lunghezza di m 2.50 e altezza fuori terra di m 1.80, collegati con le relative smezzole, tre legature al fusto con apposita fettuccia o legaccio in canapa, kg 50 di letame bovino maturo, kg 0.200 di concime a lenta cessione, la formazione del tornello e sei bagnamenti di cui il primo al momento del piantamento				
	Buca di m 1.50x1.50x0.90 (cadauno euro centosettantotto/36)	cad	€178,36	73,13	41,00%
Art. 157)					
19.A05.A05.005	Impianto di drenaggio con funzionamento completamente automatico a mezzo di irrigatori interrati e centralina automatica di comando. Impianto composto da un irrigatore ogni 500 mq con installazione fissa con raggio d'apertura di m 16 ad una pressione di 4,5 atm con movimento rotatorio; n.1 programmatore a n.8 stazioni, pannello dei comandi, programmatore per funzionamento semi-automatico; n.6 elettrovalvole con solenoide a 24 Volt; comprensivo di tubazioni, raccorderia, scavi e reinterro. Escluse alimentazioni idrica ed elettrica e del box per alloggiamento del programmatore.				
	Per n.1 campo da gioco di calcio con un consumo di acqua di 70 l/minuto (al metro quadrato euro cinque/78)	m ²	€5,78	2,57	44,48%
Art. 158)					
19.P01.A35.015	Elettropompa centrifuga autoadescente con motore trifase completa di quadro elettrico di protezione e di comando, potenza 10 Hp (Ca)				
	(cadauno euro duemilanovantotto/64)	cad	€2 098,64		

**RECINZIONE PERIMETRALE DI SICUREZZA CON ILLUMINAZIONE
E VIDEOSORVEGLIANZA**

**Unità di
misura** **Prezzo
unitario (€)** **Manod.
lorda** **%
Manod.**

Analisi	<p>Art. 159) Fornitura di componenti per recinzione prefabbricata con pannelli singoli in grigliato, conforme alle prescrizioni vigenti, per un'altezza totale di 330 cm, costituita da new jersey centrale da 60x80 cm, lunghezza 360 cm peso 2040 kg., verniciato con colore ral a scelta del committente, gruppi piastra di collegamento new jersey centrale al piede, composti da gruppo di 2 piastre e 2 tiranti filettati, dadi il tutto zincato a caldo, pannellatura in grigliato elettrosaldato altezza 212 cm, zincata a caldo, 4 pali ø 60 mm, zincati a caldo, con parte terminale a y e con viteria di collegamento inox, piastra fissaggio. pali ø 60 mm, zincata a caldo, atta ad essere fissata su new jersey, completa di tasselli e viti inox, numero 6 corsi di filo spinato e concertina ø 60 cm. (al metro lineare euro cinquecentottantacinque/00)</p>	ml	€585,00		
13.P03.A05.010	<p>Art. 160) Fornitura e posa di palo rastremato sezione circolare, in lamiera di acciaio saldata e zincata a caldo (Norme UNI EN 40/4.1) , lunghezza totale 5,00 m, diametro di base 102 mm - testa 76 mm, spessore 4 mm, manicotto di rinforzo L = 600 mm, asola con portello 186x45 mm a filo palo, foro ingresso cavi 150x50 mm a 90 rispetto asola. (cadauno euro trecentodiciassette/37)</p>	cad	€317,37	39,89	12,57%
13.P02.A05.005	<p>Art. 161) Fornitura e posa in opera di quanto occorrente per la formazione di cavidotto in terreno senza pavimentazione, profondità 70 cm, manufatto in calcestruzzo RBK 15N/mm², con 1 tubo in PEAD diametro 110 mm, reinterro con ghiaia vagliata e terreno vegetale per lo strato superficiale di cm 20; (al metro euro ventitre/49)</p>	m	€23,49	6,08	25,90%
06.P24.Q04.015	<p>Art. 162) Armature stradali IP-55; corpo in metacrilato diffondente ornamentale; gruppo ottico simmetrico con possibilità di illuminazione dall'interno tramite lampada addizionale; profilo in pressofusione di alluminio; vetro piano di chiusura; riflettore in alluminio anodizzato. armatura strad. verticale lamp. vap. Hg 250 W (cadauno euro quattrocentonovantasei/40)</p>	cad	€496,40		
06.A24.T02.715	<p>Art. 163) P.O. posa in opera di proiettori ed armature tipo stradale su pali di varie altezze o sbracci a palo o a parete. posa di pali e sbracci a parete inclusa messa a piombo, sigillatura, messa a terra, numerazione, ecc. escluso eventuale nolo di macchine con cestello. l'ambito di applicazione di queste voci riguarda i complessi residenziali e sportivi, con esclusione degli impianti di illuminazione pubblica e stradale. P.O. di armatura stradale sino a 250 W (cadauno euro undici/35)</p>	cad	€11,35	6,87	60,55%
06.P01.H05.015	<p>Art. 164) Cavi in rame rigidi o flessibili, isolati in gomma etilpropilenica ad alto modulo qualità G7, schermo a nastri, fili o treccia di rame, sotto guaina termoplastica di qualità M1, a norme CEI 20-13, per tensione nominale 0,6/1 kV (Tipo U/R/FG70H1M1 0,6/1 kV (Tipo U/R/FG70H1M1 0,6/1 kV) non propagante l'incendio ed a bassissima emissione di fumi opachi e gas tossici e corrosivi secondo le norme CEI 20-22 III; CEI 20-37; CEI 20-38. multipolare cavo tipo FG70H1M1 0,6/1 kV 10 x 1,5 (al metro euro sei/15)</p>	m	€6,15		

RECINZIONE PERIMETRALE DI SICUREZZA CON ILLUMINAZIONE E VIDEOSORVEGLIANZA		Unità di misura	Prezzo unitario (€)	Manod. lorda	% Manod.
13.P02.B05.005	<p>Art. 165) Fornitura e posa in opera, in marciapiede e pavimentazione stradale, di quanto occorrente per la formazione di blocco di fondazione per palo - eseguito con cls RBK 15N/mm²-, delle dimensioni di 60x60x70 cm;</p> <p>(cadauno euro cinquantasei/06)</p>	cad	€56,06	25,42	45,34%
06.P17.A01.005	<p>Art. 166) Telecamera analogica a colori da esterno tipo "bullet", giorno-notte con ottica fissa da 3,6 mm, dotata di illuminatore IR a led, sensore CCD 1/3", da almeno 700 linee completa di ogni accessorio necessario al suo completo funzionamento quali: elementi di fissaggio, etc</p> <p>(cadauno euro cinquanta/42)</p>	cad	€50,42		
06.P02.G07.015	<p>Art. 167) Cavo con fibre multimodali 50/125 di tipo OM3, armatura metallica realizzata con nastri, fili o calza d'acciaio, che garantisce ottima resistenza meccanica e protezione antioditori, guaina esterna in PE; adatto per posa anche all'esterno degli edifici in cavidotti con altri cavi</p> <p>cavo Multimodale 50/125 OM3 arm. in ferro 12 FO (al metro euro tre/34)</p>	m	€3,34		
06.P17.A25.005	<p>Art. 168) Software per gestioni immagini su server, di impianti complessi con telecamere aventi indirizzi IP o analogiche supportate da encoder/switch, per impianti fino a 64 telecamere - licenza base di impianto. Installabile su numero illimitato di "client"</p> <p>(cadauno euro cinquecentosessantotto/11)</p>	cad	€568,11		
06.P17.A30.005	<p>Art. 169) PC Server e Workstation, completo di hard disk da 1.0TB Gestisce n°2 Uscite monitor in Alta Definizione. La fornitura prevede Tastiera e Mouse Gli NVR (Network Video Recorder) sono opportunamente configurati per gestire contemporaneamente la Registrazione e la Visualizzazione delle immagini in Real Time e/o in Playback, la programmazione sia della Piattaforma che delle Telecamere e/o Periferiche collegate. La NVR/Workstation è in grado di gestire flussi video fino a 10 MB/s (80 Mbps). La configurazione standard prevede processore Intel® Xeon® Processor E3-1220V2, 4 GB di RAM e Scheda Grafica ad Alte Prestazioni con n°2 Uscite Monitor ad Alta Definizione, Masterizzatore DVD, Scheda Lan in Gigabit e sono completi di Tastiera e Mouse (tastiera americana). Il Sistema Operativo é Microsoft® Windows® 7 Professional a 64-bit. Tutti i server sono venduti senza le licenze necessarie</p> <p>(cadauno euro duemiladuecento/32)</p>	cad	€2 200,32		
06.P17.B01.035	<p>Art. 170) Monitor video bianco e nero (b/n) o a colori in custodia metallica per fissaggio su armadio a rack o a tavolo, con regolazione luminosa e contrasto 220V 50Hz. monitor a colori 9" da tavolo (cadauno euro milleduecentotrentatre/49)</p>	cad	€1 233,49		

RECINZIONE PERIMETRALE DI SICUREZZA CON ILLUMINAZIONE E VIDEOSORVEGLIANZA		Unità di misura	Prezzo unitario (€)	Manod. lorda	% Manod.
06.P17.C01.010	<p>Art. 171) Dispositivo di brandeggio motorizzato con rotazione orizzontale e verticale brandeggio per uso esterno portata 5 kg (cadauno euro ottocentotrentuno/00)</p>	cad	€831,00		
06.P28.A01.020	<p>Art. 172) Gruppi elettrogeni automatici, costituiti da motore diesel, alternatore trifase con neutro 380/220 v, 50 hz, basamento in lamiera serbatoio di servizio, quadro elettrico con dispositivo di commutazione automatica potenze da 10 a 220 kva gruppo elettrogeno trifase 380/220 V, 30 kVA (cadauno euro ottomilaseicentottantotto/87)</p>	cad	€8 688,87		
06.P28.B01.010	<p>Art. 173) Accessori per gruppi elettrogeni: cofanature insonorizzate, corredate di sportelli apribili per l'ispezione del gruppo, con livello di rumore a 7 m di 65 dba o di 80 dba. marmitte insonorizzate per la riduzione del rumore di scarico. cofanatura gruppo elettrogeno 30 kVA, 65 dba (cadauno euro quattromiladuecentoventinove/40)</p>	cad	€4 229,40		
28.A05.D10.005	<p>Art. 174) NUCLEO ABITATIVO per servizi di cantiere DOTATO DI SERVIZIO IGIENICO. Prefabbricato monoblocco ad uso ufficio, spogliatoio e servizi di cantiere. Caratteristiche: Struttura di acciaio, parete perimetrale realizzata con pannello sandwich, dello spessore minimo di 40 mm, composto da lamiera preverniciata esterna ed interna e coibentazione di poliuretano espanso autoestinguento, divisioni interne realizzate come le perimetrali, pareti pavimento realizzato con pannelli in agglomerato di legno truciolare idrofugo di spessore 19 mm, piano di calpestio in piastrelle di PVC, classe 1 di reazione al fuoco, copertura realizzata con lamiera zincata con calatoi a scomparsa nei quattro angoli, serramenti in alluminio preverniciato, vetri semidoppi, porta d'ingresso completa di maniglie e/o maniglione antipanico, impianto elettrico a norma di legge da certificare. Dotato di servizio igienico composto da wc e lavabo completo degli accessori canonici (specchio, porta rotoli, porta scopino ecc.). Sono compresi: l'uso per la durata delle fasi di lavoro che lo richiedono al fine di garantire la sicurezza e l'igiene dei lavoratori; il montaggio e lo smontaggio anche quando, per motivi legati alla sicurezza dei lavoratori, queste azioni vengono ripetute più volte durante il corso dei lavori a seguito della evoluzione dei medesimi; il documento che indica le istruzioni per l'uso e la manutenzione; i controlli periodici e il registro di manutenzione programmata; il trasporto presso il cantiere; la preparazione della base di appoggio; i collegamenti necessari (elettricità, impianto di terra acqua, gas, ecc quando previsti); il collegamento alla rete fognaria; l'uso dell'autogru per la movimentazione e la collocazione nell'area predefinita e per l'allontanamento a fine opera. Arredamento minimo: armadi, tavoli e sedie.</p> <p>Dimensioni esterne massime m 2,40 x 6,40 x 2,45 circa (modello base) · Costo primo mese o frazione di mese (cadauno euro quattrocentocinquantaquattro/64)</p>	cad	€454,64		

**RECINZIONE PERIMETRALE DI SICUREZZA CON ILLUMINAZIONE
E VIDEOSORVEGLIANZA**

Unità di **Prezzo** **Manod.** **%**
misura **unitario (€)** **lorda** **Manod.**

Art. 175)
28.A05.D10.010 NUCLEO ABITATIVO per servizi di cantiere DOTATO DI SERVIZIO IGIENICO. Prefabbricato monoblocco ad uso ufficio, spogliatoio e servizi di cantiere. Caratteristiche: Struttura di acciaio, parete perimetrale realizzata con pannello sandwich, dello spessore minimo di 40 mm, composto da lamiera preverniciata esterna ed interna e coibentazione di poliuretano espanso autoestinguente, divisioni interne realizzate come le perimetrali, pareti pavimento realizzato con pannelli in agglomerato di legno truciolare idrofugo di spessore 19 mm, piano di calpestio in piastrelle di PVC, classe 1 di reazione al fuoco, copertura realizzata con lamiera zincata con calatoi a scomparsa nei quattro angoli, serramenti in alluminio preverniciato, vetri semidoppi, porta d'ingresso completa di maniglie e/o maniglione antipanico, impianto elettrico a norma di legge da certificare. Dotato di servizio igienico composto da wc e lavabo completo degli accessori canonici (specchio, porta rotoli, porta scopino ecc.). Sono compresi: l'uso per la durata delle fasi di lavoro che lo richiedono al fine di garantire la sicurezza e l'igiene dei lavoratori; il montaggio e lo smontaggio anche quando, per motivi legati alla sicurezza dei lavoratori, queste azioni vengono ripetute più volte durante il corso dei lavori a seguito della evoluzione dei medesimi; il documento che indica le istruzioni per l'uso e la manutenzione; i controlli periodici e il registro di manutenzione programmata; il trasporto presso il cantiere; la preparazione della base di appoggio; i collegamenti necessari (elettricità, impianto di terra acqua, gas, ecc quando previsti); il collegamento alla rete fognaria; l'uso dell'autogru per la movimentazione e la collocazione nell'area predefinita e per l'allontanamento a fine opera. Arredamento minimo: armadi, tavoli e sedie.

costo per ogni mese o frazione di mese successivo al primo
(cadauno euro duecentodue/06)

cad €202,06

ANALISI PREZZO ARTICOLO 103

<p>Pompa a motore sommerso, con motore del tipo antideflagrante come gruppo a blocco verticale, inondabile per installazione al bagnato, monostadio, con motore trifase conforme alle direttive VDE, protetto contro il surriscaldamento mediante due limitatori di temperatura, con linea di allacciamento elettrica longitudinale a tenuta d'acqua con estremità libere della linea. Sostanza trasportata: acqua superficiale da pulita a leggermente sporca., compresa mesa in esercizio e allestimento funzionante "chiavi in mano".</p> <p>Dati di esercizio: Mandata: 0 – 30 – 60 l/s Prevalenza: 15 – 9 – 3 m Temperatura: max. 30 °C Potenza nominale motore: 5,5 Kw Numero di giri: 1/min Tensione nominale/frequenza: 400 V, 50 Hz Tipo di linea/sezione trasversale: mm² Ingresso del cavo con colata di resina a tenuta per elevate sollecitazioni, motore in esecuzione stagna, viti a contatto in acciaio legato, albero protetto contra la corrosione a tenuta meccanica Tipo di inserzione: stella-triangolo Tipo di protezione: IP 68 Classe di isolamento F Protezione termica motore 1. Circuito di regolazione Termostato con reinserzione automatica per la protezione dell'avvolgimento contro il surriscaldamento. Forma del girante ruota a canale Con pale di scarico anteriori e posteriori; passaggio a sfera libero 100 mm Diametro bocca aspirante/ premente DN 100 Curva a flangia con base DN 100 / PN 16, con dispositivo per l'accoppiamento automatico con il gruppo, elemento di tenuta tra manicotto di pressione e curva base di accoppiamento con anello di tenuta. Dispositivo di aggancio con funi di acciaio CrNi e catena di trazione in acciaio zincato Profondità di installazione: 5,7 m. (dal bordo inferiore apertura di salita fino al letto del bacino della pompa) Materiali Corpo della pompa: ghisa GG. 25 Girante: ghisa GG. 25 Albero pompa/motore: acciaio inox 1.4021 Bussola protettiva albero: acciaio inox Curva base di accoppiamento Gomito flangiato al piede GG 25 Guarnizione albero 2 guarnizioni ad anello di</p>			
--	--	--	--

<p>scorrimento</p> <p>Gruppo completo inclusi 15 m di linea di allacciamento elettrica, curva a flangia con base, bulloni di fondazione, catena-inox, dispositivo di guida e di aggancio, flangia, blocco contro il riflusso in GG25 con passaggio non ristretto, dispositivo di ventilazione, collegamento mediatne flangia, PN16, dimensioni costruttive DN staffe ecc. (tipo KSB/KRT o similari).</p> <p>Prima dell'installazione l'appaltatore dovrà fornire tutte le specifiche delle pompe e le caratteristiche dello stesso per l'approvazione da parte della D.L.</p> <p>Tenuta meccanica con camera di sbarramento d'olio in carburo di silicio lato pompa e lato motore.</p> <p>100. Verniciatura superfici , protezione contro la corrosione, mano di fondo a base di ossido ferrico (per immersione), copertura al clorocaucchiù</p>			
--	--	--	--

DESCRIZIONE	U.M.	QUANTITA'	PREZZO UNITARIO	IMPORTO PARZIALE	IMPORTO TOTALE
Costo come da offerta 42/0550/2019 - Xylem Water Solutions Italia S.r.l. allegata Elettropompa Flygt CP 3127.091 MT 438 versione antideflagrante					12 029,00
Incremento del 30% per adeguamento prezzo					3 608,70
Montaggio ed allestimento delle pompa descritte in precedenza comprese tubazioni di mandata incluso allacciamento dei cavi di forza e dei cavi per comandi al motore elettrico delle pompe					3 900,00
Connettore per cavi per il collegamento a tenuta d'acqua del cavo del motore con il cavo continuo di immersione incluso materiale di tenuta					975,00
Realizzazione di allacciamento alla rete delle pompe, compreso connettore per cavi, fascette, dispositivo di protezione ed ogni altro onere per rendere l'impianto perfettamente funzionante, comprese le certificazioni, garanzie, valutato per ogni singola					4 365,00
Dispositivo di protezione per funzionamento a secco per un esercizio completamente automatico, costituito da un relè, tre elettrodi, per ciascun elettrodo, una linea di correte di comando 3*20 m. 3*1mmq.					715,00
Totale costi non comprensivi delle spese generali e utile d'impresa	Euro				25 592,70
SPESE GENERALI	%	13,00			
TOTALE SPESE GENERALI	Euro		25 592,70		3 327,05
TOTALE	Euro				28 919,75
UTILE	%	10,00			
TOTALE UTILE	Euro		28 919,75	2 891,98	2 891,98
TOTALE GENERALE	cad.				31 811,73
ARROTONDATO A EURO	cad.				31 811,00

ANALISI PREZZO ARTICOLO 108

Pompa a motore sommerso come gruppo a blocco verticale, con motore del tipo antideflagrante inondabile per installazione al bagnato, monostadio, con motore trifase conforme alle direttive VDE, protetto contro il surriscaldamento mediante due limitatori di temperatura, con linea di allacciamento elettrica longitudinale a tenuta d'acqua con estremità libere della linea. Sostanza trasportata: acqua superficiale da pulita a leggermente sporca., compresa mesa in esercizio e allestimento funzionante "chiavi in mano"(P1-3; P1-4; P1-9; P1-10)

Dati di esercizio:
Mandata: 0 – 26 – 37 l/s
Prevalenza: 28 –20 – 14 m
Temperatura: max. 30 °C
Potenza nominale motore: 12,00 Kw
Numero di giri: 1/min
Tensione nominale/frequenza: 400 V, 50 Hz
Tipo di linea/sezione trasversale: mm^2
Ingresso del cavo con colata di resina a tenuta per elevate sollecitazioni, motore in esecuzione stagna, viti a contatto in acciaio legato, albero protetto contra la corrosione a tenuta meccanica
Tipo di inserzione: stella-triangolo
Tipo di protezione: IP 68
Classe di isolamento F
Protezione termica motore
1. Circuito di regolazione
Termostato con reinserzione automatica per la protezione dell'avvolgimento contro il surriscaldamento.
Forma del girante ruota a canale
Con pale di scarico anteriori e posteriori;
passaggio a sfera libero 76 mm
Diametro bocca aspirante/ premente DN 100
Curva a flangia con base DN 80 / PN 16, con dispositivo per l'accoppiamento automatico con il gruppo, elemento di tenuta tra manicotto di pressione e curva base di accoppiamento con anello di tenuta.
Dispositivo di aggancio con funi di acciaio CrNi e catena di trazione in acciaio zincato
Profondità di installazione: 5,7 m.
(dal bordo inferiore apertura di salita fino al letto del bacino della pompa)
Materiali
Corpo della pompa: ghisa GG. 25
Girante: ghisa GG. 25
Albero pompa/motore: acciaio inox 1.4021
Bussola protettiva albero: acciaio inox
Curva base di accoppiamento
Gomito flangiato al piede GG 25
Guarnizione albero
2 guarnizioni ad anello di scorrimento
Gruppo completo
inclusi 15 m di linea di allacciamento elettrica, curva a flangia
ciamento elettrica, curva a flangia con base, bulloni di fondazione, catena-inox, dispositivo di guida e di

<p>aggancio, flangia, blocco contro il riflusso in GG25 con passaggio non (tipo KSB/KRT o similari).</p> <p>Prima dell'installazione l'appaltatore dovrà fornire tutte le specifiche</p> <p>Tenuta meccanica con camera di sbarramento d'olio in carburo di 100. Verniciatura superfici , protezione contro la corrosione, mano di fondo a base di ossido ferrico (per immersione), copertura al clorocaucciù</p>		
---	--	--

DESCRIZIONE	U.M.	QUANTITA'	PREZZO UNITARIO	IMPORTO PARZIALE	IMPORTO TOTALE
Costo come da offerta 42/0550/2019 - Xylem Water Solutions Italia S.r.l. allegata Elettropompa Flygt CP 3153.091 HT 453 versione antideflagrante					20 598,00
Incremento del 30% per adeguamento prezzo					6 043,40
Montaggio ed allestimento delle pompa descritte in precedenza comprese tubazioni di mandata incluso allacciamento dei cavi di forza e dei cavi per comandi al motore elettrico delle pompe					3 000,00
Connettore per cavi per il collegamento a tenuta d'acqua del cavo del motore con il cavo continuo di immersione incluso materiale di tenuta					750,00
Realizzazione di allacciamento alla rete delle pompe, compreso connettore per cavi, fascette, dispositivo di protezione ed ogni altro onere per rendere l'impianto perfettamente funzionante, comprese le certificazioni, garanzie, valutato per ogni singola					1 550,00
Dispositivo di protezione per funzionamento a secco per un esercizio completamente automatico, costituito da un relè, tre elettrodi, per ciascun elettrodo, una linea di correte di comando 3*20 m. 3*1mmq.					550,00
Totale costi non comprensivi delle spese generali e utile d'impresa	Euro				32 491,40
SPESE GENERALI	%	13,00			
TOTALE SPESE GENERALI	Euro		32 491,40		4 223,88
TOTALE	Euro				36 715,28
UTILE	%	10,00			
TOTALE UTILE	Euro		36 715,28	3 671,53	3 671,53
TOTALE GENERALE	cad.				40 386,81
ARROTONDATO A EURO	cad.				40 386,50

ANALISI PREZZO ARTICOLO 109

Pompa a motore sommerso come gruppo a blocco verticale, con motore del tipo antideflagrante, inondabile per installazione al bagnato, monostadio, con motore trifase conforme alle direttive VDE, protetto contro il surriscaldamento mediante due limitatori di temperatura, con linea di allacciamento elettrica longitudinale a tenuta d'acqua con estremità libere della linea. Sostanza trasportata: acqua superficiale da pulita a leggermente sporca., compresa mesa in esercizio e allestimento funzionante "chiavi in mano."(P1-7; P1-8)

Dati di esercizio:
Mandata: 0 – 19 – 22,5 l/s
Prevalenza: 13,5 – 8,5 – 7 m
Temperatura: max. 30 °C
Potenza nominale motore: 3,15 Kw
Numero di giri: 1/min
Tensione nominale/frequenza: 400 V, 50 Hz
Tipo di linea/sezione trasversale: mm²
Ingresso del cavo con colata di resina a tenuta per elevate sollecitazioni, motore in esecuzione stagna, viti a contatto in acciaio legato, albero protetto contra la corrosione a tenuta meccanica
Tipo di inserzione: stella-triangolo
Tipo di protezione: IP 68
Classe di isolamento F
Protezione termica motore
1. Circuito di regolazione
Termostato con reinserzione automatica per la protezione dell'avvolgimento contro il surriscaldamento.
Forma del girante ruota a canale
Con pale di scarico anteriori e posteriori;
passaggio a sfera libero 80 mm
Diametro bocca aspirante/ premente DN 100
Curva a flangia con base
DN 80 / PN 16, con dispositivo per l'accoppiamento automatico con il gruppo, elemento di tenuta tra manicotto di pressione e curva base di accoppiamento con anello di tenuta.
Dispositivo di aggancio con funi di acciaio CrNi e catena di trazione in acciaio zincato
Profondità di installazione: 5,7 m.
(dal bordo inferiore apertura di salita fino al letto del bacino della pompa)
Materiali
Corpo della pompa: ghisa GG. 25
Girante: ghisa GG. 25
Albero pompa/motore: acciaio inox 1.4021
Bussola protettiva albero: acciaio inox
Curva base di accoppiamento
Gomito flangiato al piede GG 25
Guarnizione albero
2 guarnizioni ad anello di scorrimento
Gruppo completo
inclusi 15 m di linea di allacciamento elettrica, curva a flangia con base, bulloni di fondazione, catena-inox, dispositivo di guida e di aggancio, flangia, blocco contro il riflusso in GG25 con passaggio non (tipo KSB/KRT o similari).

<p>Prima dell'installazione l'appaltatore dovrà fornire tutte le specifiche delle pompe e le caratteristiche dello stesso per l'approvazione da parte della D.L.</p> <p>Tenuta meccanica con camera di sbarramento d'olio in carburo di silicio lato pompa e lato motore.</p> <p>100. Verniciatura superfici , protezione contro la corrosione, mano di fondo a base di ossido ferrico (per immersione), copertura al clorocaucciù</p>			
--	--	--	--

DESCRIZIONE	U.M.	QUANTITA'	PREZZO UNITARIO	IMPORTO PARZIALE	IMPORTO TOTALE
Costo come da offerta 42/0550/2019 - Xylem Water Solutions Italia S.r.l. allegata Elettropompa Flygt NP 3102.090 MT 461 versione antideflagrante					9 499,00
Incremento del 30% per adeguamento prezzo					2 849,70
Montaggio ed allestimento delle pompa descritte in precedenza comprese tubazioni di mandata incluso allacciamento dei cavi di forza e dei cavi per comandi al motore elettrico delle pompe					3 000,00
Connettore per cavi per il collegamento a tenuta d'acqua del cavo del motore con il cavo continuo di immersione incluso materiale di tenuta					750,00
Realizzazione di allacciamento alla rete delle pompe, compreso connettore per cavi, fascette, dispositivo di protezione ed ogni altro onere per rendere l'impianto perfettamente funzionante, comprese le certificazioni, garanzie, valutato per ogni singola					1 803,00
Dispositivo di protezione per funzionamento a secco per un esercizio completamente automatico, costituito da un relè, tre elettrodi, per ciascun elettrodo, una linea di correte di comando 3*20 m. 3*1mmq.					550,00
Totale costi non comprensivi delle spese generali e utile d'impresa	Euro				18 451,70
SPESE GENERALI	%	13,00			
TOTALE SPESE GENERALI	Euro		18 451,70		2 398,72
TOTALE	Euro				20 850,42
UTILE	%	10,00			
TOTALE UTILE	Euro		20 850,42	2 085,04	2 085,04
TOTALE GENERALE	cad.				22 935,46
ARROTONDATO A EURO	cad.				22 935,00

ANALISI PREZZO ARTICOLO 110

Pompa a motore sommerso come gruppo a blocco verticale, con motore del tipo antideflagrante, inondabile per installazione al bagnato, monostadio, con motore trifase conforme alle direttive VDE, protetto contro il surriscaldamento mediante due limitatori di temperatura, con linea di allacciamento elettrica longitudinale a tenuta d'acqua con estremità libere della linea. Sostanza trasportata: acqua superficiale da pulita a leggermente sporca., compresa mesa in esercizio e allestimento funzionante "chiavi in mano."(P1-11; P1-12)

Dati di esercizio:
Mandata: 0 – 30 –55 l/s
Prevalenza: 18 –12 – 5 m
Temperatura: max. 30 °C
Potenza nominale motore: 7,5 Kw
Numero di giri: 1/min
Tensione nominale/frequenza: 400 V, 50 Hz
Tipo di linea/sezione trasversale: mm²
Ingresso del cavo con colata di resina a tenuta per elevate sollecitazioni, motore in esecuzione stagna, viti a contatto in acciaio legato, albero protetto contra la corrosione a tenuta meccanica
Tipo di inserzione: stella-triangolo
Tipo di protezione: IP 68
Classe di isolamento F
Protezione termica motore
1. Circuito di regolazione
Termostato con reinserzione automatica per la protezione dell'avvolgimento contro il surriscaldamento.
Forma del girante ruota a canale
Con pale di scarico anteriori e posteriori;
passaggio a sfera libero 100 mm
Diametro bocca aspirante/ premente DN 100
Curva a flangia con base
DN 100 / PN 16, con dispositivo per l'accoppiamento automatico con il gruppo, elemento di tenuta tra manicotto di pressione e curva base di accoppiamento con anello di tenuta.
Dispositivo di aggancio con funi di acciaio CrNi e catena di trazione in acciaio zincato
Profondità di installazione: 5,7 m.
(dal bordo inferiore apertura di salita fino al letto del bacino della pompa)
Materiali
Corpo della pompa: ghisa GG. 25
Girante: ghisa GG. 25
Albero pompa/motore: acciaio inox 1.4021
Bussola protettiva albero: acciaio inox
Curva base di accoppiamento
Gomito flangiato al piede GG 25
Guarnizione albero
2 guarnizioni ad anello di scorrimento
Gruppo completo
inclusi 15 m di linea di allacciamento elettrica, curva a flangia con base, bulloni di fondazione, catena-inox, dispositivo di guida e di aggancio, flangia, blocco contro il riflusso in GG25 con passaggio non (tipo KSB/KRT o similari).

<p>Prima dell'installazione l'appaltatore dovrà fornire tutte le specifiche delle pompe e le caratteristiche dello stesso per l'approvazione da parte della D.L.</p> <p>Tenuta meccanica con camera di sbarramento d'olio in carburo di silicio lato pompa e lato motore.</p> <p>100. Verniciatura superfici , protezione contro la corrosione, mano di fondo a base di ossido ferrico (per immersione), copertura al clorocaucciù</p>			
--	--	--	--

DESCRIZIONE	U.M.	QUANTITA'	PREZZO UNITARIO	IMPORTO PARZIALE	IMPORTO TOTALE
Costo come da offerta 42/0550/2019 - Xylem Water Solutions Italia S.r.l. allegata Elettropompa Flygt CP 3127.91 MT 437 versione antideflagrante					13 223,00
Incremento del 30% per adeguamento prezzo					3 966,90
Montaggio ed allestimento delle pompa descritte in precedenza comprese tubazioni di mandata incluso allacciamento dei cavi di forza e dei cavi per comandi al motore elettrico delle pompe					3 000,00
Connettore per cavi per il collegamento a tenuta d'acqua del cavo del motore con il cavo continuo di immersione incluso materiale di tenuta					750,00
Realizzazione di allacciamento alla rete delle pompe, compreso connettore per cavi, fascette, dispositivo di protezione ed ogni altro onere per rendere l'impianto perfettamente funzionante, comprese le certificazioni, garanzie, valutato per ogni singola					1 673,80
Dispositivo di protezione per funzionamento a secco per un esercizio completamente automatico, costituito da un relè, tre elettrodi, per ciascun elettrodo, una linea di correte di comando 3*20 m. 3*1mmq.					550,00
Totale costi non comprensivi delle spese generali e utile d'impresa	Euro				23 163,70
SPESE GENERALI	%	13,00			
TOTALE SPESE GENERALI	Euro		23 163,70		3 011,28
TOTALE	Euro				26 174,98
UTILE	%	10,00	26 174,98	2 617,50	
TOTALE UTILE	Euro				2 617,50
TOTALE GENERALE	cad.				28 792,48
ARROTONDATO A EURO	cad.				28 792,50

ANALISI PREZZO ARTICOLO 159

<p>Fornitura di componenti per recinzione prefabbricata con pannelli singoli in grigliato, conforme alle prescrizioni vigenti, per un'altezza totale di 330 cm, costituita da new jersey centrale da 60x80 cm, lunghezza 360 cm peso 2040 kg., verniciato con colore ral a scelta del committente, gruppi piastra di collegamento new jersey centrale al piede, composti da gruppo di. 2 piastre e 2 tiranti filettati, dadi il tutto zincato a caldo, pannellatura in grigliato elettrosaldato altezza 212 cm, zincata a caldo, 4 pali ø 60 mm, zincati a caldo, con parte terminale a y e con viteria di collegamento inox, piastra fissaggio. pali ø 60 mm, zincata a caldo, atta ad essere fissata su new jersey, completa di tasselli e viti inox, numero 6 corsi di filo spinato e concertina ø 60 cm.</p>					
--	--	--	--	--	--

DESCRIZIONE	U.M.	QUANTITA'	PREZZO UNITARIO	IMPORTO PARZIALE	IMPORTO TOTALE
Costo come da offerta O379/21 del 19.03.21 Tecnotre S.r.l. allegata					
Totale costi non comprensivi delle spese generali e utile d'impresa	Euro			246 528,00	
Incremento del 40% per adeguamento prezzo				352 535,04	
Costo al metro lineare (283507,20/748,80ml)					470,80
SPESE GENERALI					
	%	13,00			
TOTALE SPESE GENERALI	Euro		470,80		61,20
TOTALE	Euro				532,00
UTILE	%	10,00			
TOTALE UTILE	Euro		532,00	53,20	53,20
TOTALE GENERALE	ml.				585,20
ARROTONDATO A EURO	ml.				585,00

TECNOTRE S.r.l.
Viale N. Bixio, 8
37126 VERONA (ITALY)
www.tecno-tre.it
www.citylounge.eu
Tel +39.045.8301.941
Fax +39.045.8350.053
E.mail: info@tecno-tre.it
 commerciale@tecno-tre.it
Registro Imprese di Verona
Cod. Fisc. 01367740204
Partita Iva IT 01895240230
Capitale Sociale I.V. 100.000 €
Pec: tecnotre@gigapec.it



Egr.

Dott.Ing. Valter Ripamonti

Via Tessore, 25

10064 Pinerolo (TO)

tel. : 0121 77445

e-mail : tecnico@ripamontistudio.com

Azienda con Sistema di Qualità certificato
UNI EN ISO 9001:2015
UNI EN ISO 14001:2015
Progettazione e costruzione di barriere di sicurezza
e barriere marine in cemento armato con relativi accessori

Ns. rif. O.379/21



Verona, 19/03/21



OGGETTO: OFFERTA PER FORNITURA DI RECINZIONE PREFABBRICATA CON BARRIERE DI SICUREZZA IN CALCESTRUZZO "NEW JERSEY CENTRALE".



In riferimento alla Vostra richiesta del 18/03/21, con la presente ci preghiamo sottoporVi la nostra offerta per la fornitura delle sottodescritte recinzioni con barriere di sicurezza in cemento armato vibrato.

Siamo certificati:

- SISTEMA GESTIONE QUALITA' UNI EN ISO 9001:2008
- SISTEMA GESTIONE AMBIENTALE UNI EN ISO 14001:2004.



Le nostre barriere "NEW JERSEY CENTRALE" e "MINI NEW JERSEY CENTRALE" sono marcate **CE** - UNI EN 12839:2002 "PRODOTTI PREFABBRICATI IN CALCESTRUZZO : ELEMENTI PER RECINZIONI" - obbligo dal 1 marzo 2003 (G.U. n° 129 del 06/06/2006).

Le nostre barriere "NEW JERSEY" e "MINI NEW JERSEY" sono marcate **CE** - UNI EN 1340:2004 "CORDOLI DI CALCESTRUZZO - REQUISITI E METODI DI PROVA" - obbligo dal 1 febbraio 2005 (G.U. n° 129 del 06/06/2006).

Le caratteristiche tecniche principali dei ns. prodotti sono le seguenti (disponibili, a richiesta i rapporti di prova a conferma dei valori esposti):

- Calcestruzzo armato vibrato;
- Cemento "42,5R";
- Dosaggio 450 daN/m³;
- Armatura in acciaio Fe B450C;
- **Resistenza alla compressione** (UNI EN 12390-3:2009): **600 daN/cm²(kg/cm²)**
- **Classe di esposizione** (UNI EN 206-1:2006):
XF4 "resistente all'attacco di cicli di gelo/disgelo in condizioni di elevata saturazione con agente antigelo oppure acqua di mare"
XS3 "resistente alla corrosione da cloruri presenti nell'acqua marina"
- Resistenza a flessione unitaria (UNI EN 196/1): 60 daN/cm²;
- **Capacità portante** (UNI EN 12839): **20 ton**;
- Durabilità della capacità portante (UNI 6132): 95%;
- Resistenza ai cicli di gelo-disgelo (EN 1340): 0,7 daN/mq;
- Scagliatura dopo 56 cicli di gelo-disgelo (UNI CEN/TS 12390-9:2006): 0,018 Kg/mq
- Assorbimento d' acqua (EN 1340): < 6 %;
- Resistenza all' abrasione (UNI EN 1340): < 20 mm;
- Cessione elementi chimici del calcestruzzo conforme D.M. 186/06.

Per aumentare la resistenza alla corrosione ambientale e migliorare la visibilità, le nostre barriere possono essere ricoperte con vernice a base di quarzo e resine acriliche lavabili ed idrorepellenti aventi le seguenti caratteristiche:

- Dosaggio vernice = 500 N/mq (g/mq)
- Prova adesione vernice – supporto (UNI 8298/1); FORZA MEDIA = 1,0 ton.

1. FORNITURA F.CO NOSTRO - SERRAVALLE PO (MN) – VIA DEL DUCA, 11 :

A. Fornitura di componenti per 748,80 m di RECINZIONE PREFABBRICATA CON PANNELLI SINGOLI IN GRIGLIATO, conforme al DIS. 3.60.00.02, per un'altezza totale di 330 cm, costituita da:

- A.1 nu 208 NEW JERSEY CENTRALE DA 60x80 cm, l = 360 cm cad. pezzo (cod. NY 01 - 3.10.00) – peso 2040 kg.; **verniciato colore RAL da precisare***;
- A.2 GRUPPI PIASTRA DI COLLEGAMENTO NEW JERSEY CENTRALE al piede, composti cad. gruppo da nu. 2 piastre, nu. 2 tiranti filettati M24 l = 595 mm e nu. 4 dadi M24; il tutto zincato a caldo;
- A.3 PANNELLATURA in GRIGLIATO ELETTRORALDATO, altezza 212 cm, zincata a caldo;
- A.4 PALI ø 60 mm, zincati a caldo, con parte terminale a Y e con VITERIA DI COLLEGAMENTO inox;
- A.5 PIASTRA FISSAGGIO. PALI ø 60 mm, zincata a caldo, atta ad essere fissata, A VS. CURA, su NEW JERSEY, completa di nu. 2 tasselli M10 e vite inox VCE M10x40 UNI 5931 e dado inox M10 UNI 5588;
- A.6 nu 6 corsi di FILO SPINATO;
- A.7 CONCERTINA ø 60 cm

a €/m LISTINO 310,00

*** I NOSTRI COLORI STANDARD SONO I SEGUENTI:**

Per il fondo:

- Bianco segnale RAL 9003
- Grigio cemento RAL 7035
- Giallo segnale RAL 1003

Per le strisce a 45° oppure una orizzontale da 10 cm:

- Nero segnale RAL 9004
- Rosso segnale RAL 3001
- Bleu segnale RAL 5005
- Verde segnale RAL 6032
- Celeste RAL 5015

ALTRI COLORI E MODALITA', A RICHIESTA : PREZZO NETTO + 10%.

INOLTRE, E' POSSIBILE APPLICARE, SU TUTTI I NOSTRI ELEMENTI IN C.A., UN RIVESTIMENTO PROTETTIVO TRASPARENTE, ANTIINQUINAMENTO ED ANTIBATTERICO, AL BISSO DI TITANIO, CON CARATTERISTICHE E PREZZI DA APPROFONDIRE IN CASO DI VS. INTERESSE.

2. TRASPORTO:

se da noi effettuato viene addebitato al costo di €/cad 000,00 + IVA per consegna a BUTTIGLIERA ALTA (TO) con autotreno da 300 q di portata netta (**ESCLUSO SCARICO**), portante cadauno fino a :

- 50,40 m (n° 14 elementi) di "NEW JERSEY CENTRALE" (NY 01).

Per la quantità richiesta, occorrono nu 16 trasporti.

La quotazione esposta è valida per consegne concordate dalle ore 08.30 alle ore 14.30 da lunedì a venerdì. Esigenze particolari verranno quotate a parte.

Il costo del trasporto prevede un massimo di 2 ore per le operazioni di scarico a cura del cliente.

Oltre tale termine, saranno addebitate le ore di sosta.

3. IMPORTO TOTALE LISTINO 1 + 2 :	€	<u>246.528,00 + IVA</u>
1. IMPORTO FORNITURA PRESENTE OFFERTA :	€	232.148,00
2. IMPORTO TRASPORTO :	€	14.400,00

Le nostre migliori condizioni di vendita a Voi riservate prevedono:

- **prezzi di listino:** **sc. 30% da applicare all'acquirente finale;**
- IVA: di legge a Vs. carico;
- consegna: 35/40 gg. circa da ricezione ordine, s.i.
salvo chiusure imposte dei ns. impianti produttivi causa Dpcm COVID-19;
- pagamento: da convenire;
- validità presente offerta: 30 gg. data odierna

A Vs. disposizione per qualsiasi ulteriore chiarimento, porgiamo distinti saluti.

Direzione Vendite
commerciale@tecno-tre.it
F.ZENARI

XYLEM WATER SOLUTIONS ITALIA S.r.l.
Società con unico socio

01-Area NORD - Torino
Via Sansovino, 217 - 10151 TORINO
Tel .011-730592 - Fax 011-732517

E-mail: filiale.torino@xyleminc.com
Internet: [http:// www.xylemwatersolutions.com/it](http://www.xylemwatersolutions.com/it)

Spettabile

RIPAMONTI STUDIO TECNICO
VIA TESSORE, 25

10064 PINEROLO (TO)

Ns. rif. AC/gs
Off. n. 42-0550-2019

Vs. rif.

Data 10/05/2019

Alla cortese attenzione del Geom. Gaiani

Oggetto: Offerta elettropompe Flygt
" Pista guida sicura Buttigliera Alta "

A seguito della pregiata Vostra richiesta, Vi trasmettiamo in allegato la nostra offerta relativa alla fornitura di Vostro interesse.

I prodotti offerti con la presente sono stati scelti in base alle indicazioni da Voi pervenute.

Vi preghiamo di esaminare attentamente i loro dati di funzionamento e la rispondenza alle Vostre esigenze operative.

Quanto offerto è di produzione standard e realizzato unicamente secondo il regime di "Controllo Qualità Xylem Water Solutions Italia".

Restiamo a Vostra disposizione per qualsiasi chiarimento e, in attesa di Vostre gradite decisioni, porgiamo i nostri migliori saluti.

Xylem Water Solutions Italia S.r.l.

Andrea Contardo

Allegati : - offerta tecnico-economica



OFFERTA PREZZI

Rif. Art. 6.3.10 Portata : 30 lt/sec Prevalenza : 10 mt.

Pos.	Q.tà	Codice	Descrizione
1.1	1	3127.091-xxxx	Elettropompa Flygt NP 3127.091 MT 438 Versione ATEX Pot. Nom. 4,7 kW - 400 Volt -50 Hz -3 fasi 10m. Cavo SUBCAB 7G2,5+2x1,5 Mandata corpo pompa : 100 mm. Predisposta per valvola di flussaggio Sezione Materiali: - Albero : Acciaio inox AISI 431 - Girante : Ghisa Tenute meccaniche: - interna : WCCR / A12 O3 - esterna : WCCR / WCCR Finitura: Verniciatura std. Flygt
1.2	1	540 13 01	Piede accoppiamento forato DN 100 mm.
1.3	1	613 68 00	Attacco portaguida superiore 2" zincato
1.4	4	10-54 60 28	Piastrina 50x50x4 con foro D.22mm. in acciaio inox AISI 304 per tassello M20
1.5	4	84 56 37	Tassello in acciaio zincato a caldo tipo Hsa-F M20x170 - coppia serraggio 200 nm
1.6	1	82 94 37	Catena in acciaio zincato portata massima: 0,5 ton lunghezza tot.: 3 mt
1.7	1	82 26 41	Grillo in acciaio zincato portata massima: 3,25 ton
			Prezzo unitario € 12.029,00
			Quantità N° 4
			Prezzo Totale € 48.116,00

Rif. Art. 6.3.20 Portata : 28 lt/sec Prevalenza : 20 mt.

Pos.	Q.tà	Codice	Descrizione
2.1	1	3153.091-xxxx	Elettropompa Flygt NP 3153.091 HT 453 Versione ATEX Pot. Nom. 13,5 kW - 400 Volt -50 Hz -3 fasi 10m. Cavo SUBCAB 7G2,5+2x1,5 Mandata corpo pompa : 100 mm. Predisposta per valvola di flussaggio Sezione Materiali: - Fusione principale: Ghisa grigia - Albero : Acciaio inox AISI 431 - Girante : Ghisa Tenute meccaniche: - interna : WCCR / WCCR - esterna : WCCR / WCCR Finitura: Verniciatura std. Flygt
2.2	1	540 13 01	Piede accoppiamento forato DN 100 mm.

Pos.	Q.tà	Codice	Descrizione
2.3	1	613 68 00	Attacco portaguida superiore 2" zincato
2.4	4	10-54 60 28	Piastrina 50x50x4 con foro D.22mm. in acciaio inox AISI 304 per tassello M20
2.5	4	84 56 37	Tassello in acciaio zincato a caldo tipo Hsa-F M20x170 - coppia serraggio 200 nm
2.6	1	82 94 37	Catena in acciaio zincato portata massima: 0,5 ton lunghezza tot.: 3 mt
2.7	1	82 26 41	Grillo in acciaio zincato portata massima: 3,25 ton
2.8	1	83 58 57	Rele' MiniCAS II - unita' di controllo e allarme per sensore capacitivo tipo CLS 30 e sensore a galleggiante tipo FLS - 24V c.a.
			Prezzo unitario € 20.598,00
			Quantità N° 4
			Prezzo Totale € 82.392,00

Rif. Art. 6.3.30 Portata : 19 lt/sec Prevalenza : 9 mt.

Pos.	Q.tà	Codice	Descrizione
3.1	1	3102.090-xxxx	Elettropompa Flygt NP 3102.090 MT 461 Versione ATEX Pot. Nom. 3,1 kW - 400 Volt -50 Hz -3 fasi 10m. Cavo SUBCAB 4G2,5+2x1,5 Mandata corpo pompa : 100 mm. Predisposta per valvola di flussaggio Sezione Materiali: - Fusione principale: Ghisa grigia - Albero : Acciaio inox AISI 431 - Girante : Ghisa Tenute meccaniche: - interna : WCCR / A12 O3 - esterna : WCCR / WCCR Finitura: Verniciatura std. Flygt
3.2	1	540 13 01	Piede accoppiamento forato DN 100 mm.
3.3	1	613 68 00	Attacco portaguida superiore 2" zincato
3.4	4	10-54 60 28	Piastrina 50x50x4 con foro D.22mm. in acciaio inox AISI 304 per tassello M20
3.5	4	84 56 37	Tassello in acciaio zincato a caldo tipo Hsa-F M20x170 - coppia serraggio 200 nm
3.6	1	83 09 26	Catena in acciaio zincato - portata massima 0,2 Ton. - lunghezza tot. 3mt.
3.7	1	82 26 41	Grillo in acciaio zincato portata massima: 3,25 ton
			Prezzo unitario € 9.499,00
			Quantità N° 2
			Prezzo Totale € 18.998,00

Rif. Art. 6.3.40 Portata : 29 lt/sec Prevalenza : 12 mt

Pos.	Q.tà	Codice	Descrizione
4.1	1	3127.091-XXXX	Elettropompa Flygt NP 3127.091 MT 437 Versione ATEX Pot. Nom. 5,9 kW - 400 Volt -50 Hz -3 fasi 10m. Cavo SUBCAB 7G2,5+2x1,5 Mandata corpo pompa : 100 mm. Predisposta per valvola di flussaggio Sezione Materiali: - Albero : Acciaio inox AISI 431 - Girante : Ghisa Tenute meccaniche: - interna : WCCR / A12 O3 - esterna : WCCR / WCCR Finitura: Verniciatura std. Flygt
4.2	1	540 13 01	Piede accoppiamento forato DN 100 mm.
4.3	1	613 68 00	Attacco portaguida superiore 2" zincato
4.4	4	10-54 60 28	Piastrina 50x50x4 con foro D.22mm. in acciaioinox AISI 304 per tassello M20
4.5	4	84 56 37	Tassello in acciaio zincato a caldo tipo Hsa-F M20x170 - coppia serraggio 200 nm
4.6	1	82 94 37	Catena in acciaio zincato portata massima: 0,5 ton lunghezza tot.: 3 mt
4.7	1	82 26 41	Grillo in acciaio zincato portata massima: 3,25 ton
			Prezzo unitario € 13.223,00
			Quantità N° 2
			Prezzo Totale € 26.446,00

CONDIZIONI COMMERCIALI

Resa	Franco deposito Xylem, con servizio di consegna a cura di Xylem, con addebito in fattura.
Garanzia	12 mesi dalla consegna. <i>E' possibile estendere la garanzia da 12 a 24 mesi siglando un contratto di manutenzione con il Service Diretto Xylem entro 6 mesi dalla data di consegna.</i> <i>La garanzia viene prestata franco Officina Xylem Water Solutions Italia e viene riconosciuta a condizione che siano rispettate le condizioni di impiego e manutenzione preventiva prescritte dal manuale d'uso e manutenzione allegato al prodotto.</i>
Prezzi	Listino in vigore (IVA esclusa)
Consegna	4 - 5 settimane dal ricevimento ordine salvo imprevisti. NOTA BENE : <i>In presenza di pagamenti scaduti a Xylem Water Solutions Italia Srl, i tempi di consegna decorreranno dalla data di totale pagamento del debito.</i> <i>Non potranno essere imputati a Xylem Water Solutions Italia Srl, penali e/o addebiti per ritardi derivanti da consegne non realizzate e/o realizzate in ritardo, causate da ritardi nei pagamenti da parte del Cliente.</i>
Pagamento	Vostro solito in uso
Validità Offerta	60 giorni dalla presente.
IVA e CONAI	I prezzi indicati nella presente offerta si intendono al netto di I.V.A. e di contributo ambientale (CONAI – D. Lgs 152/06) che, in caso di ordine, verrà calcolato in base alla tabella seguente:

Contributo	Campo di Applicazione
8 euro	per ordini di importo compreso fra 500 - 5.000 euro
15 euro	per ordini di importo compreso fra 5.001 - 10.000 euro
20 euro	per ordini di importo compreso fra 10.001 - 20.000 euro
30 euro	per ordini di importo compreso fra 20.001 - 40.000 euro
50 euro	per ordini di importo compreso fra 40.001 - 60.000 euro
70 euro	per ordini di importo compreso fra 60.001 - 80.000 euro
90 euro	per ordini di importo superiore a 80.001 euro

Nota Bene

In generale non sono accettabili resi di materiale ordinato, sia in corso di fornitura che successivamente dopo la consegna. In casi eccezionali, laddove il materiale da rendere sia giudicato, insindacabilmente da Xylem Water Solutions Italia Srl, standard e ad alta rotazione di magazzino, sarà autorizzato il reso, previa compilazione dei moduli preposti, con un minimo addebito al cliente del 20% dell'importo della fornitura. L'addebito potrà essere superiore al 20% anche in funzione del tempo trascorso dal momento dell'ordine e la sua cancellazione

Xylem Water Solutions Italia S.r.l.

Andrea Contardo

XYLEM EMEIA – CONDIZIONI DI VENDITA E FORNITURA PRODOTTI

1 PREMESSA

Le presenti condizioni generali ("Condizioni Generali") si applicano agli accordi scritti o ai Contratti altrimenti conclusi fra le Parti. Ogniquale un Contratto è regolato dalle presenti Condizioni Generali, eventuali modifiche o deroghe a queste ultime dovranno essere concordate per iscritto.

2 DEFINIZIONI

2.1 I seguenti termini utilizzati nelle presenti Condizioni Generali avranno il significato sotto riportato:

"Contratto" indica (i) un determinato contratto concluso fra le Parti per l'acquisto da parte dell'Acquirente di Prodotti dal Fornitore; (ii) un ordine di acquisto inoltrato in forma scritta dall'Acquirente ed accettato per iscritto dal Fornitore, o (iii) un preventivo sottoposto in forma scritta dal Fornitore ed accettato per iscritto dall'Acquirente, inclusi eventuali allegati a tale contratto, ordine di acquisto o preventivo.

"Colpa grave" indica un atto o un'omissione che denota la mancata dovuta attenzione a conseguenze gravi normalmente prevedibili da parte di un fornitore diligente;

"Fornitore" indica la società Xylem individuata nel Contratto;

"Acquirente" indica l'acquirente individuato nel Contratto;

"Parti" indica il Fornitore e l'Acquirente;

"Prodotti" indica i prodotti specificati nel Contratto.

2.2 In aggiunta a quanto precede, alcuni termini ed espressioni potranno essere definiti nelle clausole in cui compaiono per la prima volta.

2.3 Ogniquale nelle presenti Condizioni Generali si utilizza il termine "in forma scritta" (o espressioni analoghe), si intende mediante un documento sottoscritto dalle Parti, ovvero mediante lettera, fax, posta elettronica e con ogni altra modalità concordata fra le Parti.

3 CONDIZIONI CONTRATTUALI

Eventuali condizioni di contratto apposte, consegnate o contenute nell'ordine d'acquisto, nell'accettazione del preventivo sottoposto dal Fornitore o in altro documento proveniente dall'Acquirente non costituiranno parte integrante del Contratto in virtù del mero richiamo di tali documenti nel Contratto stesso.

I preventivi sono validi per un periodo di trenta (30) giorni dalla data di emissione, salvo diversamente concordato per iscritto dal Fornitore. Il Fornitore si riserva il diritto di annullare o ritirare il preventivo in ogni momento, con o senza preavviso o motivazione, prima dell'accettazione dello stesso da parte dell'Acquirente. Tuttavia, il Fornitore si riserva il diritto di accettare eventuali documenti contrattuali ricevuti dall'Acquirente successivamente al suddetto termine di trenta (30) giorni.

4 INFORMAZIONI SUI PRODOTTI

Le informazioni e i dati contenuti nella documentazione generale relativa ai prodotti e nei listini prezzo, in formato elettronico o in qualsivoglia altra forma, sono vincolanti solo nella misura in cui sono espressamente inclusi nel Contratto mediante rinvio.

5 DISEGNI E DESCRIZIONI

5.1 Tutti i disegni e i documenti tecnici relativi al Prodotto o al suo processo di fabbricazione presentati da una parte all'altra, anteriormente o successivamente alla formazione del Contratto, resteranno di proprietà della parte che li ha presentati.

5.2 I disegni, i documenti tecnici o altre informazioni tecniche ricevute da una parte non potranno essere utilizzati senza il consenso dell'altra parte per scopi diversi da quelli per cui sono stati forniti, né possono essere altrimenti utilizzati o copiati, riprodotti, trasmessi o comunicati a terzi senza il consenso della parte che li ha presentati.

5.3 Il Fornitore è tenuto a mettere gratuitamente a disposizione, non oltre la data di consegna dei Prodotti, le informazioni e i disegni necessari per consentire all'Acquirente di costruire, commissionare, mettere in funzione e provvedere alla manutenzione del Prodotto. Di tali informazioni e disegni dovrà essere fornito il numero di copie concordato, e comunque non meno di una copia di ognuno. Il Fornitore non sarà tenuto a fornire i disegni per la fabbricazione del Prodotto o delle parti di ricambio.

6 ISPEZIONI E COLLAUDI

6.1 Ispezioni

6.1.1 Ove espressamente concordato nel Contratto, l'Acquirente avrà il diritto di far ispezionare e verificare da propri rappresentanti autorizzati la qualità dei materiali impiegati e le parti del Prodotto, sia durante che al termine del processo di fabbricazione. Tali ispezioni e verifiche si svolgeranno a spese dell'Acquirente presso il luogo di produzione durante il normale orario lavorativo, dopo averne concordato giorno ed ora con il Fornitore.

6.2 Collaudi

6.2.1 Salvo diversi accordi, le prove di collaudo previste dal Contratto si svolgeranno presso il luogo di fabbricazione durante il normale orario lavorativo.

6.2.2 Qualora il Contratto non specifichi i requisiti tecnici, i collaudi si svolgeranno secondo la normale prassi del Fornitore.

6.2.3 Se tempestivamente richiesto dall'Acquirente in forma scritta, il Fornitore comunicherà lo svolgimento delle prove di collaudo per iscritto all'Acquirente con sufficiente anticipo per consentire a quest'ultimo di esservi rappresentato. Se l'Acquirente non è rappresentato, il rapporto del collaudo sarà trasmesso all'Acquirente il quale non potrà contestarne la correttezza. Con riferimento ai prodotti standard (come definiti di volta in volta dal Fornitore), insieme al Prodotto verrà consegnata solamente una "carta di produzione" nella quale si dichiara che il Prodotto ha superato la procedura di collaudo e che conseguentemente è da considerarsi approvato. Se richiesto per iscritto dall'Acquirente prima dello svolgimento del collaudo, a quest'ultimo verrà inviato un rapporto relativo al collaudo ad un costo aggiuntivo ragionevolmente stabilito dal Fornitore.

6.2.4 Se in base alle prove di collaudo risulta che il Prodotto non è conforme a quanto previsto dal Contratto, il Fornitore rimedierà senza indugio ad eventuali difetti affinché il Prodotto sia conforme con il Contratto. Saranno dunque svolti nuovi collaudi su richiesta dell'Acquirente, salvo il caso in cui, ad esclusivo giudizio del Fornitore, il difetto fosse di importanza trascurabile.

6.2.5 Tutti i costi delle prove di collaudo svolte presso il luogo di fabbricazione saranno a carico del Fornitore. Tuttavia, saranno a carico dell'Acquirente tutti i costi e le spese per i propri rappresentanti sostenuti in relazione a tali prove. Saranno altresì a carico dell'Acquirente tutti i costi per eventuali collaudi facoltativi da esso richiesti.

7 CONSEGNA, TRASFERIMENTO DEL RISCHIO

7.1 Le condizioni commerciali concordate dovranno essere interpretate conformemente agli INCOTERMS 2010. Nel caso in cui non siano specificamente concordate determinate condizioni commerciali, la consegna ("Consegna") si intende DAP (*Delivered at place* - reso al luogo di destinazione) all'indirizzo dell'Acquirente indicato nell'ordine di acquisto dell'Acquirente accettato dal Fornitore. Tuttavia, i costi sostenuti dal Fornitore per la consegna DAP saranno a carico dell'Acquirente come previsto all'Articolo 10.6 che segue.

7.2 Salvo diversamente concordato, saranno consentite consegne parziali.

8 TEMPI DI CONSEGNA

8.1 Tempi di Consegna

Se le Parti, in luogo di specificare la data di Consegna, hanno definito un termine entro il quale deve avvenire la Consegna, tale termine comincerà a decorrere non appena il Contratto sarà concluso, le formalità ufficiali saranno state completate, i pagamenti dovuti alla sottoscrizione del Contratto saranno stati effettuati, le garanzie concordate saranno state rilasciate e ogni altra condizione preliminare sarà stata adempiuta.

8.2 Ritardo del Fornitore

8.2.1 I termini specificati dal Fornitore nel Contratto per la Consegna devono considerarsi indicativi, ma il Fornitore farà sforzi ragionevoli per effettuare la consegna nei tempi previsti. Nel caso in cui il Fornitore preveda di non essere in grado di consegnare il Prodotto nei tempi di Consegna ("Ritardo"), ne informerà l'Acquirente comunicando anche, se possibile, i tempi attesi per la Consegna.

8.2.2 Se il Ritardo è dovuto ad una qualsiasi delle circostanze di cui all'Articolo 14 o ad atti od omissioni dell'Acquirente, ivi inclusa la sospensione ai sensi degli Articoli 10.4 o 15, i tempi di Consegna verranno prolungati di un periodo da ritenersi ragionevole in considerazione delle circostanze del caso. La presente disposizione si applica indipendentemente dal fatto che la causa del Ritardo si verifichi prima o dopo i tempi di Consegna convenuti.

8.2.3 In caso di Ritardo, l'Acquirente potrà richiedere per iscritto che la consegna venga effettuata entro un termine finale ragionevole che non potrà essere inferiore a novanta (90) giorni dal ricevimento da parte del Fornitore di tale richiesta. Se il Fornitore non effettua la consegna entro tale termine finale e ciò non è dovuto a circostanze imputabili all'Acquirente o ad un Ritardo rientrante nelle ipotesi di cui agli Articoli 8.3 o 14, l'Acquirente, mediante comunicazione scritta al Fornitore, avrà la facoltà di risolvere il Contratto con riferimento alla parte di Prodotto che, a causa della mancata consegna da parte del Fornitore, non può essere utilizzata come previsto dalle Parti. **IN CASO DI RITARDO, ALL'ACQUIRENTE NON SPETTERÀ ALCUN RISARCIMENTO, SALVO DOLO O COLPA GRAVE.**

8.2.4 Se l'Acquirente risolve il Contratto a causa di un Ritardo, avrà diritto al risarcimento del danno subito a causa del Ritardo del Fornitore. Il risarcimento complessivo non supererà il 10 per cento della parte del prezzo di acquisto riferibile al Prodotto per il quale si verifica la risoluzione del Contratto.

8.2.5 La risoluzione del Contratto con risarcimento limitato ai sensi dell'Articolo 8.2.4 costituisce l'unico rimedio a disposizione dell'Acquirente in caso di Ritardo da parte del Fornitore. Ogni altra pretesa nei confronti del Fornitore in relazione ad un Ritardo sarà esclusa.

8.3 Ritardo dell'Acquirente

8.3.1 Nel caso in cui l'Acquirente dovesse prevedere di non essere in grado di accettare la Consegna del Prodotto al momento previsto per la Consegna, ne informerà immediatamente il Fornitore per iscritto, indicando le ragioni di tale impossibilità e, se possibile, il momento in cui sarà in grado di accettare la Consegna.

8.3.2 Se per qualsiasi ragione l'Acquirente non dovesse accettare la Consegna al momento previsto per la stessa, egli pagherà in ogni caso la parte di prezzo di acquisto dovuto alla Consegna, come se quest'ultima fosse avvenuta. Il Fornitore provvederà alla custodia del Prodotto a rischio e a spese dell'Acquirente. Ogni altro costo diretto e/o finanziario sostenuto in relazione alla mancata accettazione della Consegna sarà a carico dell'Acquirente. Su richiesta scritta di quest'ultimo, il Fornitore assicurerà il Prodotto per conto e a spese dell'Acquirente.

8.3.3 Salvo il caso in cui la mancata accettazione della Consegna da parte dell'Acquirente sia dovuta ad una delle circostanze previste all'Articolo 14, il Fornitore potrà richiedere all'Acquirente, mediante comunicazione scritta, di accettare la Consegna entro un termine finale ragionevole.

8.3.4 Se, per ragioni indipendenti dalla volontà del Fornitore, l'Acquirente non dovesse accettare la Consegna entro tale termine, il Fornitore potrà risolvere automaticamente in tutto o in parte il Contratto mediante comunicazione scritta. Il Fornitore avrà altresì il diritto al risarcimento del danno subito a causa dell'inadempimento da parte dell'Acquirente. Il risarcimento non potrà superare la parte di prezzo d'acquisto riferibile alla parte di Prodotto con riferimento alla quale viene risolto il Contratto.

9 MODIFICHE E RECESSO

9.1 Se l'Acquirente richiede una modifica al Contratto e il Fornitore accetta la modifica richiesta (essendo inteso che l'accettazione non potrà essere irragionevolmente rifiutata), la modifica verrà considerata come un nuovo Contratto che darà diritto al Fornitore a iniziare un nuovo termine di Consegna che comincerà a decorrere dalla data di approvazione per iscritto della modifica da parte del Fornitore.

9.2 Tutti i costi aggiuntivi sostenuti a seguito della modifica saranno a carico dell'Acquirente, in aggiunta al prezzo d'acquisto.

9.3 Se l'Acquirente dovesse recedere in tutto o in parte il Contratto senza giusta causa, egli sarà tenuto, salvo diversamente concordato per iscritto, a rimborsare al Fornitore (i) tutti i costi e le spese sostenute dal Fornitore in base al Contratto fino alla data di recesso inclusa, e (ii) tutti i costi e le spese aggiuntive sostenute a seguito del recesso.

10 PREZZI E PAGAMENTO

10.1 Il prezzo d'acquisto, se non specificatamente indicato nel Contratto, corrisponderà al prezzo dei Prodotti come riportato nel listino prezzi del Fornitore alla data di conclusione del Contratto. Per le vendite sul territorio nazionale, i pagamenti dovranno essere effettuati entro trenta (30) giorni dalla data della fattura nella valuta indicata nel Contratto, salvo diversamente concordato con il Fornitore per iscritto. Per le vendite di esportazione è richiesto il pagamento anticipato integrale mediante bonifico nella valuta indicata nel Contratto, salvo diversamente concordato con il Fornitore per iscritto.

10.2 Indipendentemente dallo strumento di pagamento utilizzato, il pagamento non si considererà effettuato fino a che la relativa somma non verrà accreditata completamente e irrevocabilmente sul conto del Fornitore.

10.3 Se l'Acquirente non effettua il pagamento entro la data prestabilita, al Fornitore spetteranno interessi moratori che matureranno al tasso del 12 per cento a decorrere dal giorno previsto per il pagamento.

10.4 In caso di ritardato pagamento, il Fornitore potrà sospendere l'esecuzione del Contratto fino all'avvenuto pagamento.

10.5 Fermo restando il diritto di risolvere il Contratto ai sensi di altre disposizioni delle presenti Condizioni Generali, nel caso in cui l'Acquirente non abbia corrisposto l'importo dovuto entro tre (3) mesi, il Fornitore avrà la facoltà di risolvere automaticamente il Contratto per iscritto all'Acquirente e a richiedere il risarcimento per i danni subiti. Tale risarcimento non supererà il prezzo di acquisto concordato nel Contratto.

10.6 Salvo diversamente concordato per iscritto dal Fornitore, tutti i prezzi si intendono FCA (*Free Carrier* – Franco Vettore) presso lo stabilimento del Fornitore e, anche se la Consegna viene effettuata DAP ai sensi dell'Articolo 7.1 che precede, non comprenderanno le spese di trasporto od oneri relativi al trasporto. Conseguentemente, oltre al prezzo del Prodotto, l'Acquirente dovrà rimborsare al Fornitore tutte le spese e tutti gli oneri per il trasporto come indicati nella fattura emessa dal Fornitore all'Acquirente, anche nel caso di consegna DAP; tali spese ed oneri saranno dunque esclusivamente a carico dell'Acquirente. I prezzi non comprendono imballaggi speciali, salvo diversamente concordato dal Fornitore per iscritto. Tutte le spese e oneri fiscali relativi all'imballaggio saranno a carico dell'Acquirente quale costo aggiuntivo. I prezzi sono suscettibili di modifica senza preavviso.

10.7 Il prezzo dei Prodotti non comprende eventuali imposte sulla vendita, tasse sul consumo, accise, imposte indirette sui beni e servizi, IVA o imposte similari. Il pagamento di tali imposte, ove applicabile, sarà a carico dell'Acquirente.

10.8 Se nel corso dell'esecuzione del Contratto con l'Acquirente, le condizioni patrimoniali o finanziarie dell'Acquirente sono divenute tali da far temere al Fornitore in buona fede di non conseguire la propria controprestazione, o se l'Acquirente diventa insolvente, o se si verifica una modifica significativa nella compagine societaria dell'Acquirente, o se quest'ultimo non effettua i pagamenti nei termini e alle condizioni previste nel Contratto con il Fornitore, quest'ultimo non sarà conseguentemente tenuto a proseguire l'esecuzione del Contratto e potrà bloccare le merci in transito o ritardare, o rifiutarsi di effettuare, la consegna delle merci, salvo nel caso in cui riceva idonee garanzie o pagamenti anticipati, ovvero potrà risolvere automaticamente il Contratto per iscritto all'Acquirente senza ulteriori obblighi di qualsivoglia sorta nei confronti di quest'ultimo. Nel caso in cui l'Acquirente non dovesse effettuare i pagamenti richiesti o fornire idonee garanzie al Fornitore, quest'ultimo avrà anche la facoltà di richiedere il pagamento del prezzo contrattuale complessivo del lavoro completato e in corso. In caso di mancato pagamento da parte dell'Acquirente nei termini concordati, l'Acquirente dovrà versare immediatamente al Fornitore l'integralità delle somme non ancora corrisposte per qualsivoglia consegna effettuata all'Acquirente indipendentemente dai termini previsti per tali consegne e dal fatto che esse siano effettuate ai sensi del Contratto o di altri contratti di vendita fra il Fornitore o le sue consociate e l'Acquirente, e il Fornitore potrà sospendere tutte le consegne successive fino al saldo dell'importo complessivamente dovuto. L'accettazione da parte del Fornitore di un pagamento inferiore rispetto a quanto a lui dovuto non costituirà rinuncia ai suoi diritti derivanti dal presente Contratto.

11 RESPONSABILITÀ PER DIFETTI

11.1 Ai sensi delle disposizioni del presente Articolo 11, il Fornitore si impegna a porre rimedio ad eventuali vizi o non conformità risultanti da errori di progettazione, difetti dei materiali o errori di lavorazione ("Difetto").

11.2 La responsabilità del Fornitore è limitata a Difetti manifestatisi entro il termine di 12 mesi dalla messa in funzione dei Prodotti o 18 mesi dalla Consegna, a seconda di quale dei due termini è più breve, salvo diversamente concordato per iscritto dal Fornitore.

11.3 Qualora sia stato posto rimedio ad un Difetto in una parte del Prodotto, il Fornitore sarà responsabile per i Difetti della parte riparata o sostituita per il rimanente periodo di garanzia applicabile alle parti riparate o sostituite agli stessi termini e condizioni applicabili al Prodotto originale. Per le parti restanti del Prodotto, il termine iniziale di cui all'Articolo 11.2 sarà prolungato solo di un periodo pari a quello durante il quale il Prodotto era fuori servizio a causa del Difetto.

11.4 L'Acquirente informerà senza indugio e per iscritto il Fornitore dell'esistenza di un Difetto. Tale comunicazione dovrà pervenire in ogni caso entro otto (8) giorni dalla consegna, per i Difetti apparenti, e dalla scoperta del Difetto, per quelli occulti. La comunicazione dovrà contenere una descrizione del Difetto.

11.5 Nel caso in cui l'Acquirente non informi il Fornitore per iscritto in merito all'esistenza di un Difetto entro i termini previsti all'Articolo 11.4, egli perderà il proprio diritto a richiedere l'eliminazione del Difetto.

11.6 Ove il Difetto sia tale da causare danni, l'Acquirente ne informerà immediatamente il Fornitore per iscritto. Il rischio di danni risultanti dalla mancata tempestiva comunicazione da parte dell'Acquirente, resterà a carico di quest'ultimo, fatto salvo quanto previsto ai sensi dell'articolo 1229 del Codice Civile.

11.7 Al ricevimento della comunicazione di cui all'Articolo 11.4, il Fornitore, quale esclusivo rimedio per l'Acquirente in caso di Difetto del Prodotto, si impegna a riparare o sostituire la parte difettosa senza indugio e a proprie spese, come previsto al presente Articolo 11.

a) La riparazione sarà effettuata nel luogo in cui si trova il Prodotto, salvo che il Fornitore ritenga opportuno che la parte difettosa o il Prodotto siano restituiti al Fornitore per la riparazione o sostituzione.

b) Il Fornitore non sarà tenuto a provvedere a smontare e reinstallare la parte o il Prodotto. Il Fornitore avrà adempiuto ai propri obblighi in relazione al Difetto all'atto della consegna all'Acquirente di una parte o di un Prodotto debitamente riparata/o o sostituita/o.

11.8 Se l'Acquirente ha effettuato la comunicazione prevista all'Articolo 11.4 e non viene riscontrato un Difetto del quale il Fornitore sia responsabile, quest'ultimo avrà diritto al rimborso dei costi sostenuti a seguito della comunicazione.

11.9 L'Acquirente provvederà a proprie spese allo smontaggio e rimontaggio delle attrezzature diverse dal Prodotto, nella misura in cui ciò si renda necessario al fine di porre rimedio al Difetto.

11.10 Salvo diversamente concordato, il trasporto del Prodotto e/o di parti dello stesso verso e dal Fornitore in relazione all'intervento di eliminazione dei Difetti che comportano la responsabilità del Fornitore, avverrà a rischio e spese di quest'ultimo. Per il relativo trasporto, l'Acquirente si atterrà alle istruzioni del Fornitore.

11.11 Salvo diversamente concordato, saranno a carico dell'Acquirente gli eventuali ulteriori costi sostenuti dal Fornitore per la riparazione, lo smontaggio, l'installazione e il trasporto dovuti al fatto che il Prodotto si trova in un luogo diverso dalla destinazione prevista nel Contratto o – se non è indicata alcuna destinazione – dal luogo di Consegna. L'Acquirente assumerà inoltre a suo carico i costi e le spese per i propri rappresentanti sostenuti in relazione alla eliminazione dei Difetti.

11.12 Le parti difettose che sono state sostituite verranno messe a disposizione del Fornitore, a spese dello stesso e in base alle istruzioni da esso fornite, e resteranno di proprietà del Fornitore.

Limitazioni

11.13 Il Fornitore non sarà ritenuto responsabile di Difetti derivanti da materiali forniti o da un progetto stabilito o indicato dall'Acquirente o da un terzo.

11.14 Il Fornitore sarà ritenuto responsabile esclusivamente di Difetti che si manifestano nel rispetto delle condizioni di funzionamento prescritte nel Contratto e di uso corretto del Prodotto.

11.15 La responsabilità del Fornitore per i Difetti è condizionata all'utilizzo di sole parti originali, come indicate dal Fornitore, (i) all'atto della riparazione e/o sostituzione delle parti difettose secondo quanto previsto nel presente Contratto e (ii) nella manutenzione e della cura quotidiana del Prodotto.

11.16 La responsabilità del Fornitore non copre Difetti causati da manutenzione o riparazioni non conformi o errori di costruzione da parte dell'Acquirente, o da modifiche apportate senza il previo consenso scritto del Fornitore.

11.17 Infine, la responsabilità del Fornitore non copre la normale usura o il normale deterioramento.

11.18 Ferme le disposizioni di cui agli Articoli 11.1-11.17, la garanzia del Fornitore sul Prodotto o su qualsiasi parte di esso avrà durata pari a due (2) anni a decorrere dalla messa in funzione dei Prodotti o dalla Consegna, a seconda di quale dei due termini è più breve.

11.19 Fatto salvo quanto previsto al presente Articolo 11, il Fornitore non sarà ritenuto responsabile di Difetti, eccetto in caso di dolo o colpa grave. **LA RESPONSABILITÀ DEL FORNITORE PER I DIFETTI PREVISTI NEL PRESENTE ARTICOLO 11 È ESCLUSIVA E SOSTITUISCE OGNI ALTRA GARANZIA ESPRESSA O IMPLICITA, CONDIZIONE CONTRATTUALE DI QUALSIASI NATURA RELATIVA AI PRODOTTI DI CUI AL PRESENTE CONTRATTO, INCLUSE, A TITOLO ESEMPLIFICATIVO, GARANZIE IMPLICITE DI COMMERCIALITÀ E IDONEITÀ PER UNO SPECIFICO SCOPO, CHE VENGONO ESPRESSAMENTE RINUNCIATE ED ESCLUSE.**

12 RIPARTIZIONE DI RESPONSABILITÀ PER DANNI CAUSATI DAL PRODOTTO

12.1 Fatte salve le disposizioni di cui all'art. 1229 del Codice Civile, il Fornitore non sarà ritenuto responsabile per danni a cose o all'ambiente causati dal Prodotto successivamente alla consegna all'Acquirente. Il Fornitore non sarà parimenti responsabile per danni a prodotti fabbricati dall'Acquirente o a prodotti di cui i prodotti dell'Acquirente sono parte.

12.2 L'Acquirente si impegna a manlevare, difendere e tenere indenne il Fornitore da responsabilità in cui possa incorrere nei confronti di terzi per perdite o danni per i quali il Fornitore non è responsabile ai sensi del paragrafo che precede.

12.3 Nel caso in cui un terzo avanzi una richiesta di risarcimento ai sensi del presente Articolo 12 nei confronti di una delle Parti, questa informerà senza indugio l'altra parte per iscritto.

12.4 Il Fornitore e l'Acquirente saranno reciprocamente tenuti accettare di comparire dinanzi ad un tribunale ordinario o arbitrale incaricato di esaminare richieste di risarcimento presentate contro una delle Parti per danni asseritamente causati dal Prodotto.

13 RISERVATEZZA

Le Parti concordano che le informazioni ricevute dall'altra parte in relazione al Contratto che, in modo evidente o per loro natura devono ragionevolmente intendersi riservate, non verranno divulgate a terzi da colei che le ha ricevute senza il previo consenso scritto della parte che ha fornito le informazioni, salvo il caso in cui (i) ciò si renda necessario per la parte che ha ricevuto le informazioni al fine di esercitare diritti e adempiere a doveri ai sensi del Contratto, (ii) le informazioni siano già di pubblico dominio o lo diventino successivamente per ragioni diverse dalla violazione del Contratto, (iii) le informazioni siano note alla parte che le riceve alla data in cui vengono divulgate, come comprovato da documenti scritti anteriori alla data di ricevimento delle informazioni, (iv) le informazioni siano successivamente ottenute dal destinatario in modo legittimo da un terzo o da terzi, e (v) le informazioni vengano sviluppate autonomamente dal destinatario prima della divulgazione.

14 FORZA MAGGIORE

14.1 Ciascuna delle parti avrà la facoltà di sospendere l'adempimento dei propri obblighi ai sensi del Contratto nella misura in cui tale adempimento risultasse impossibile o eccessivamente oneroso a causa del verificarsi di una delle seguenti circostanze: controversie industriali e altre circostanze che esulano dal controllo delle parti quali pandemie, incendi, terremoti, calamità naturali, catastrofi, guerre, vaste mobilitazioni militari, insurrezioni, confische, embarghi, atti governativi, scioperi, serrate, limitazioni dell'uso di energia e difetti o ritardi nelle consegne da parte di sub-appaltatori ("Forza Maggiore").

14.2 La parte che invoca una causa di Forza Maggiore comunicherà per iscritto all'altra parte il verificarsi e la cessazione di tale circostanza.

14.3 Se una causa di Forza Maggiore dovesse impedire all'Acquirente di adempiere ai propri obblighi, questi si impegna a rimborsare al Fornitore le spese sostenute per mettere in sicurezza e proteggere il Prodotto.

14.4 Indipendentemente da quanto potrebbe altrimenti derivare dalle presenti Condizioni Generali, ciascuna parte avrà la facoltà di risolvere automaticamente il Contratto mediante comunicazione scritta all'altra parte in caso di sospensione del Contratto stesso ai sensi del presente Articolo 14 per un periodo superiore a sei (6) mesi. Salvo diversamente concordato per iscritto, se il Contratto viene risolto per causa di Forza Maggiore dall'Acquirente, quest'ultimo si impegna a rimborsare al Fornitore (i) tutti i costi e le spese sostenuti dal Fornitore ai sensi del Contratto fino alla data di risoluzione inclusa, e (ii) ogni ulteriore costo o spesa sostenuti a seguito della risoluzione.

15 PREVISTO INADEMPIMENTO

Fatto salvo quanto previsto in altre disposizioni delle presenti Condizioni Generali con riferimento alla sospensione, il Fornitore avrà la facoltà di sospendere l'adempimento dei propri obblighi previsti dal Contratto ove dalle circostanze del caso risulti evidente che l'Acquirente non adempirà ai propri obblighi. In caso di sospensione dell'esecuzione del Contratto, il Fornitore ne informerà immediatamente l'Acquirente per iscritto.

16 LIMITAZIONE DI RESPONSABILITÀ

16.1 FERME EVENTUALI DISPOSIZIONI CONTRARIE PREVISTE NELLE PRESENTI CONDIZIONI GENERALI, LA RESPONSABILITÀ DEL FORNITORE IN RELAZIONE ALLE PRETESE DERIVANTI DALL'ADEMPIMENTO O DAL MANCATO ADEMPIMENTO DEGLI OBBLIGHI AI SENSI DEL CONTRATTO NON POTRÀ ESSERE SUPERIORE AL VALORE COMPLESSIVO DEL CONTRATTO E NON COMPRENDERÀ IN NESSUN CASO RISARCIMENTI PER MANCATO PROFITTO, MANCATI RICAVI, PERDITA DI POTENZA, MANCATO UTILIZZO, COSTI DEL CAPITALE, COSTI PER L'INTERRUZIONE DELL'ATTIVITÀ, RECLAMI DEI CLIENTI DELL'ACQUIRENTE O COSTI DI SOSTITUZIONE ENERGETICA O PERDITA DI RISPARMI ATTESI, INCREMENTI DI COSTI OPERATIVI O DANNI SPECIALI, PUNITIVI, INDIRECTI, INCIDENTALI O CONSEGUENZIALI O PERDITE DI QUALSIVOGLIA NATURA.

16.2 Non potranno essere avanzate pretese nei confronti del Fornitore, salvo il caso in cui il danno all'origine della pretesa si sia verificato prima dello scadere del periodo di garanzia previsto dal Contratto, e non potrà essere avviata o proseguita alcuna pretesa, causa o azione se non nell'ambito di un procedimento arbitrale ai sensi delle disposizioni dell'Articolo 19.1 entro un (1) anno dalla data in cui sono emerse le ragioni su cui si fonda il procedimento legale.

16.3 La presente limitazione di responsabilità prevale su eventuali disposizioni contrastanti o incoerenti contenute nella documentazione contrattuale.

17 CESSIONE

L'Acquirente si impegna a non cedere o trasferire il Contratto o qualsivoglia diritto o obbligo da esso derivante o gli importi da corrispondere ai sensi dello stesso, senza il previo consenso scritto del Fornitore, e l'eventuale cessione effettuata in assenza di tale consenso si considererà nulla. Il Fornitore potrà cedere i propri diritti e/o delegare i propri doveri in tutto o in parte ad una propria consociata. In tal caso, il Fornitore comunicherà l'avvenuta cessione o delega all'Acquirente. Il Fornitore sarà esonerato dai propri obblighi e/o responsabilità qui previsti dietro assunzione per iscritto di tali obblighi e/o responsabilità da parte del cessionario.

18 REGOLAMENTI IN MATERIA DI ESPORTAZIONE

Se i prodotti consegnati o presentati all'Acquirente sono soggetti a leggi e a regolamenti in materia di esportazione di un'organizzazione internazionale o di un paese, ivi inclusi, a titolo esemplificativo, i regolamenti in materia di gestione delle esportazioni delle Nazioni Unite e degli Stati Uniti, l'Acquirente sarà tenuto ad esportare o riesportare tali Prodotti in conformità a siffatte leggi e regolamenti. I diritti e gli obblighi dell'Acquirente ai sensi del presente Articolo resteranno in vigore anche successivamente alla scadenza naturale o alla risoluzione anticipata del Contratto.

19 CONTROVERSIE E LEGGE APPLICABILE

19.1 Ogni controversia derivante dal Contratto o ad esso relativa sarà definitivamente risolta mediante arbitrato secondo il Regolamento Arbitrale della Camera Arbitrale di Milano da un arbitro unico nominato in conformità a tale Regolamento. L'arbitrato avrà sede a Milano e si svolgerà in lingua italiana. Ogni controversia derivante dal Contratto o ad esso relativa che non può essere deferita in arbitrato sarà di competenza esclusiva del Tribunale di Milano.

19.2 Il Contratto sarà retto dalla legge sostanziale del paese del Fornitore, con espressa esclusione della Convenzione sulla vendita internazionale di merci (CISG).

20 LEGGE 231

Il cliente dichiara di conoscere le disposizioni di cui al D.Lgs 231 (08.01.2001) e di aver preso visione delle Disposizioni di cui al codice etico Xylem Italia e si impegna a tenere, nello svolgimento delle attività inanzi specificate, condotte conformi alle previsioni di cui al Decreto stesso e al detto codice etico, astenendosi dalla commissione di condotte illecite nonché a rendersi disponibile a collaborare, qualora necessario, con l'Organismo di Vigilanza. L'inosservanza da parte del Cliente e di chiunque presti attività lavorativa per detta parte, di una qualsiasi delle previsioni del predetto Decreto o del codice etico comporterà un inadempimento grave degli obblighi di cui al presente contratto e potrà legittimare Xylem Italia a risolvere lo stesso ai sensi e per gli effetti di cui all'Art. 1456 del Codice Civile, fermo restando il risarcimento dei danni eventualmente causati a Xylem Italia.

[TIMBRO E FIRMA DEL FORNITORE]

[TIMBRO E FIRMA DELL'ACQUIRENTE]

CLAUSOLE VESSATORIE

Ai sensi degli artt. 1341 e 1342 del Codice Civile, l'Acquirente di seguito approva espressamente e accetta il contenuto dei seguenti articoli delle presenti Condizioni Generali: art. 8.2 (Ritardo del Fornitore); articoli 10.4 - 10.5 (ritardato pagamento); art. 10.8 (sospensione, risoluzione e decadenza dal beneficio del termine); art. 11 (Responsabilità per Difetti); art. 12 (ripartizione di responsabilità per danni causati dal Prodotto); art. 14 (Forza maggiore); art. 15 (previsto inadempimento); art. 16 (limitazione di responsabilità); 19 (Controversie e Legge Applicabile).

[TIMBRO E FIRMA DELL'ACQUIRENTE]

Servizi TotalCare



UN AMPIO PORTAFOGLIO DI SERVIZI PER MANTENERE I VOSTRI IMPIANTI IN OTTIMO STATO.



Progettazione e consulenza

Approfittate di servizi completi di consulenza tecnica, compresi gli studi di fattibilità e i servizi di progettazione di nuovi impianti o di rinnovo di impianti esistenti



Contratti di manutenzione

Utilizzate un contratto di manutenzione per migliorare l'affidabilità delle Vostre unità, tramite la manutenzione preventiva e le varie opzioni di garanzia.



Monitoraggio e controllo

Risparmiate tempo e denaro attraverso una gestione efficiente delle singole installazioni oppure dell'intero impianto. Forniamo la possibilità di avere a remoto i segnali di allarme e indicatori di prestazione dalle unità.



Riparazione e manutenzione

Guadagnate tempo prezioso attraverso una vasta gamma di servizi di riparazione e manutenzione effettuati sia in loco sia in una delle nostre officine.



Installazione e commissioning

Utilizzate i servizi di installazione e avviamento dalla gestione del progetto e dalla supervisione dei lavori fino all'avviamento e alla messa in servizio.



Ispezione e auditing

Riducete al minimo i tempi di fermata e massimizzate i Vostri profitti con regolari ispezioni eseguite da nostri tecnici qualificati. I servizi includono anche analisi dell'efficienza energetica, delle condizioni e dell'affidabilità delle apparecchiature.



Formazione e supporto tecnico

Fate in modo che i Vostri operatori abbiano la conoscenza e le competenze per ottimizzare il funzionamento delle attrezzature e degli impianti. Lasciate che i nostri tecnici forniscano la formazione e il supporto tecnico di cui avete bisogno.



Servizi di noleggio

Noleggio di apparecchiature di pompaggio per bypass e drenaggio all'avanguardia senza dover sopportare grossi investimenti. Scegliete tra breve termine, lungo termine, prova prima dell'acquisto e tutte le altre opzioni intermedie.



Aggiornamento degli asset

Proteggete il valore dei Vostri macchinari e riducete al minimo l'investimento. Aggiornate una singola pompa o l'intero impianto, conducendo un audit del sito e/o attività di progettazione.



Ricambi e logistica

Godetevi la tranquillità derivante dal sapere che la apparecchiatura e i ricambi necessari sono sempre a portata di mano e prontamente disponibili, sia per la manutenzione ordinaria programmata che per gli interventi di emergenza.

L'offerta Xylem TotalCare è composta da pacchetti di servizi standardizzati ben definiti. Potete scegliere il pacchetto che soddisfi le vostre esigenze senza essere costretti a lunghe discussioni. Poiché l'ambito di servizio e il prezzo sono definiti in anticipo, pagherete solo per i servizi richiesti. Pacchetti di servizi personalizzati, tuttavia, sono disponibili su richiesta.

NP 3127 MT 3~ Adaptive 438

Girante brevettata a canale autopulente semiaperto, ideale per la maggior parte delle applicazioni di pompaggio di acque reflue. F

Possibilità di eseguire l'aggiornamento con Guide-pin® per una migliore resistenza all'intasamento. Progettazione modulare con el

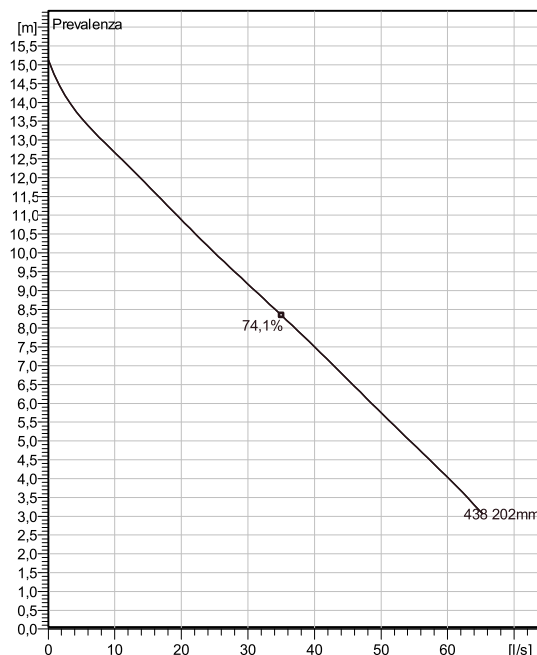


aggiornamento con Guide-pin® per una migliore resistenza all'intasamento.

Technical specification



Curves according to: Acqua, pulita [100%]; 4°C; 1kg/dm³; 1,569mm²/s



Configurazione

Motor number
N3127.191 21-10-4AL-W 4.7KW

Installazione
P - Installazione semipermanete sommersa

Diametro girante
202 mm

Diametro mandata
100 mm

Informazioni pompa

Diametro girante
202 mm

Diametro mandata
100 mm

Inlet diameter
100 mm

Maximum operating speed
1445 1/min

Number of blades
2

Materials

Girante
Ghisa grigia

Stator housing material
Ghisa grigia

Offerta
Blocco

Creato da
Creato il 5/9/2019

Ultimo aggiornamento

NP 3127 MT 3~ Adaptive 438

Technical specification



Motor - General

Motor number N3127.191 21-10-4AL-W 4.7KW	Fasi 3~	Velocità nominale 1445 1/min	Potenza nominale 4,7 kW
Approval EN	Numero di poli 4	Corrente nominale 9,6 A	Variante statore 2
Frequenza 50 Hz	Tensione nominale 400 V	Classe di isolamento H	Tipo di servizio S1

Motor - Technical

Fattore di potenza - 1/1 Load 0,85	Rendimento motore - 1/1 Load 83,0 %	Total moment of inertia 0,047 kg m ²	Avviamenti/h max. 30
Fattore di potenza - 3/4 Load 0,81	Rendimento motore - 3/4 Load 83,8 %	Corrente di spunto , diretta avviante 58 A	
Fattore di potenza - 1/2 Load 0,71	Rendimento motore - 1/2 Load 82,4 %	Corrente di spunto, stella-triangolo 19,3 A	

Offerta
Blocco

Creato da
Creato il 5/9/2019

Ultimo aggiornamento

NP 3127 MT 3~ Adaptive 438

Performance curve

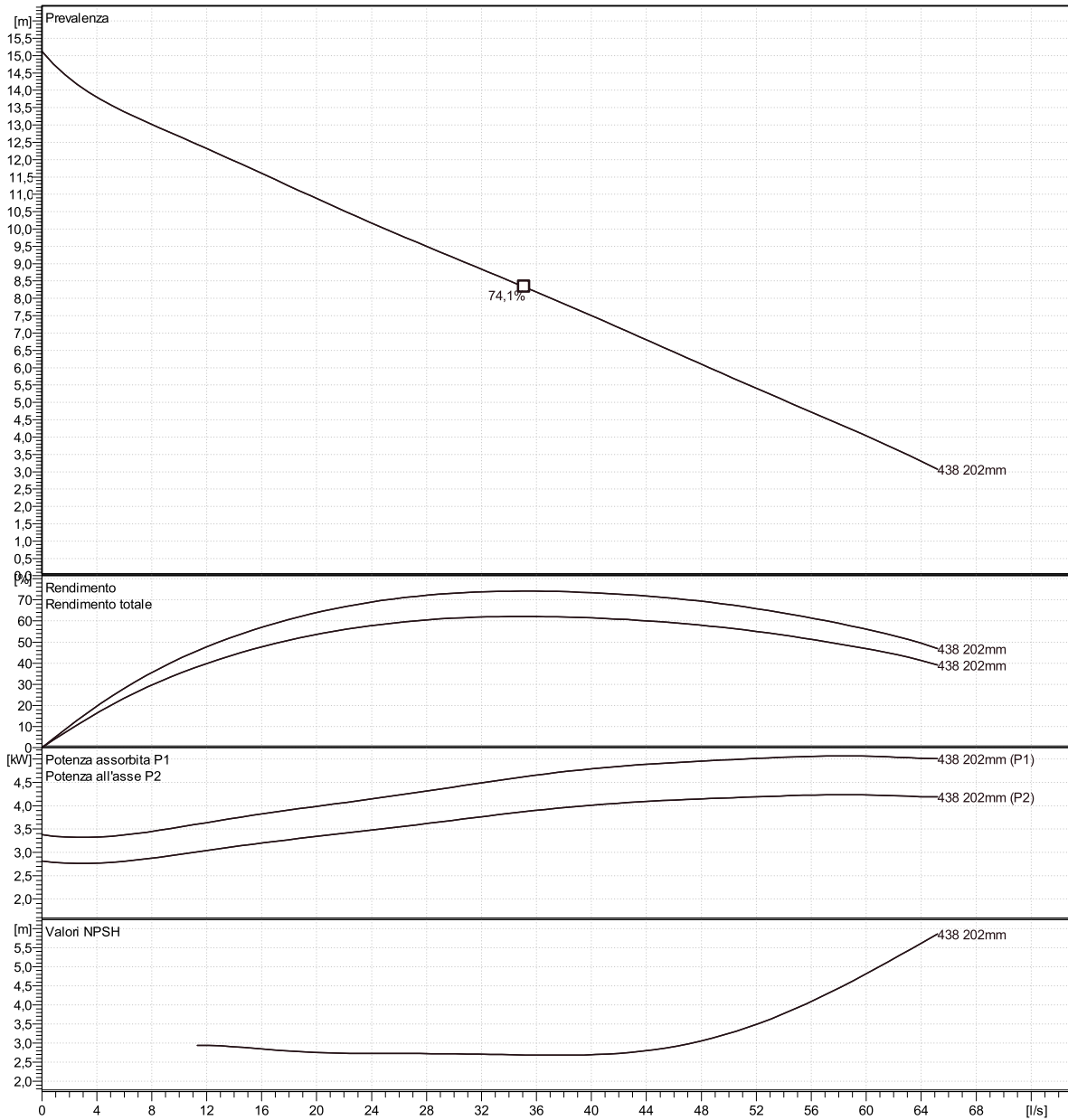


Punto di lavoro:

Portata

Prevalenza

Curves according to: Acqua, pulita [100%]; 4°C; 1kg/dm³; 1,569mm²/s



Offerta
Blocco

Creato da
Creato il 5/9/2019

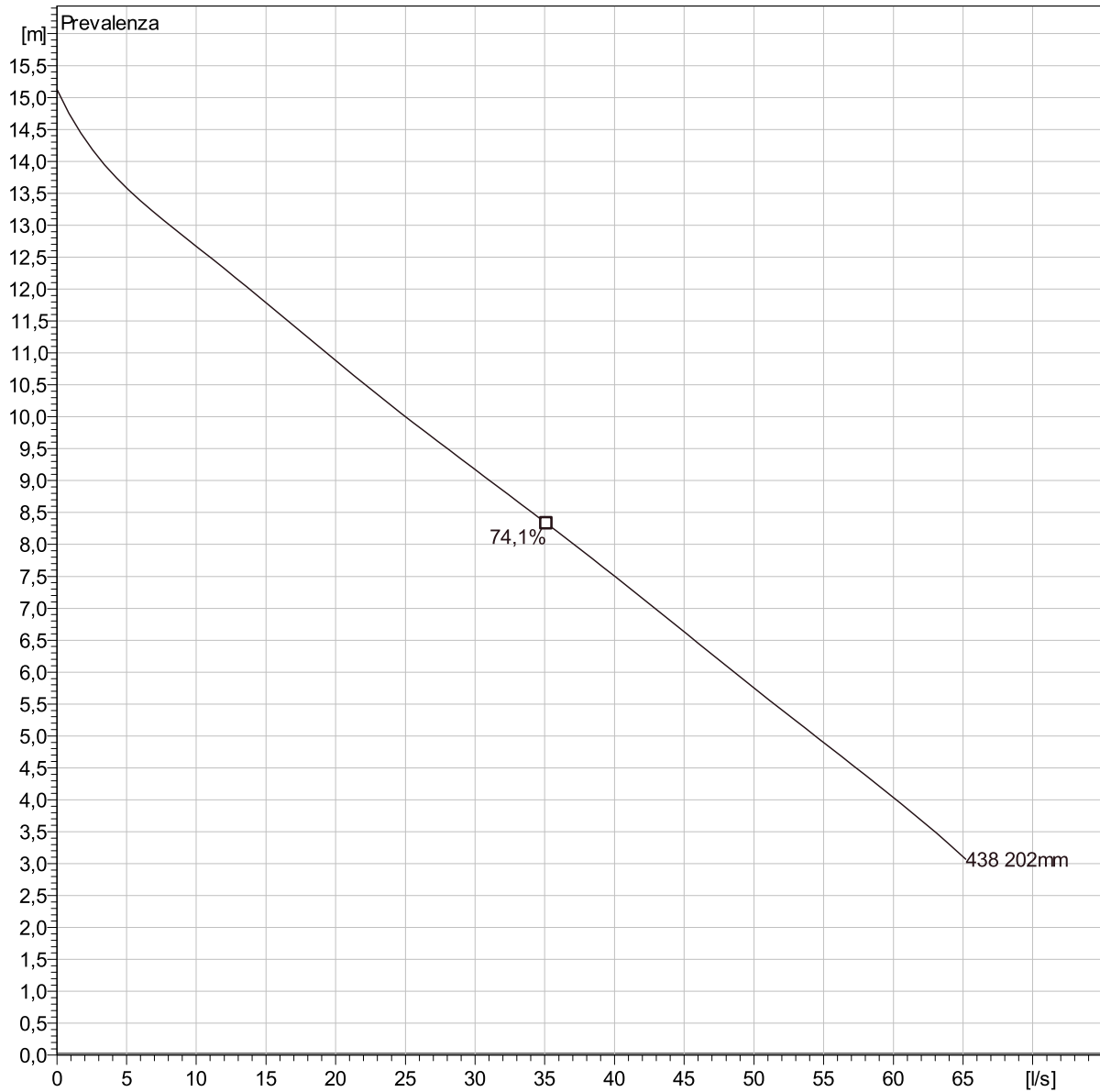
Ultimo aggiornamento

NP 3127 MT 3~ Adaptive 438

Analisi punto di lavoro



Curves according to: Acqua, pulita [100%]; 4°C; 1kg/dm³; 1,569mm²/s



Operating characteristics

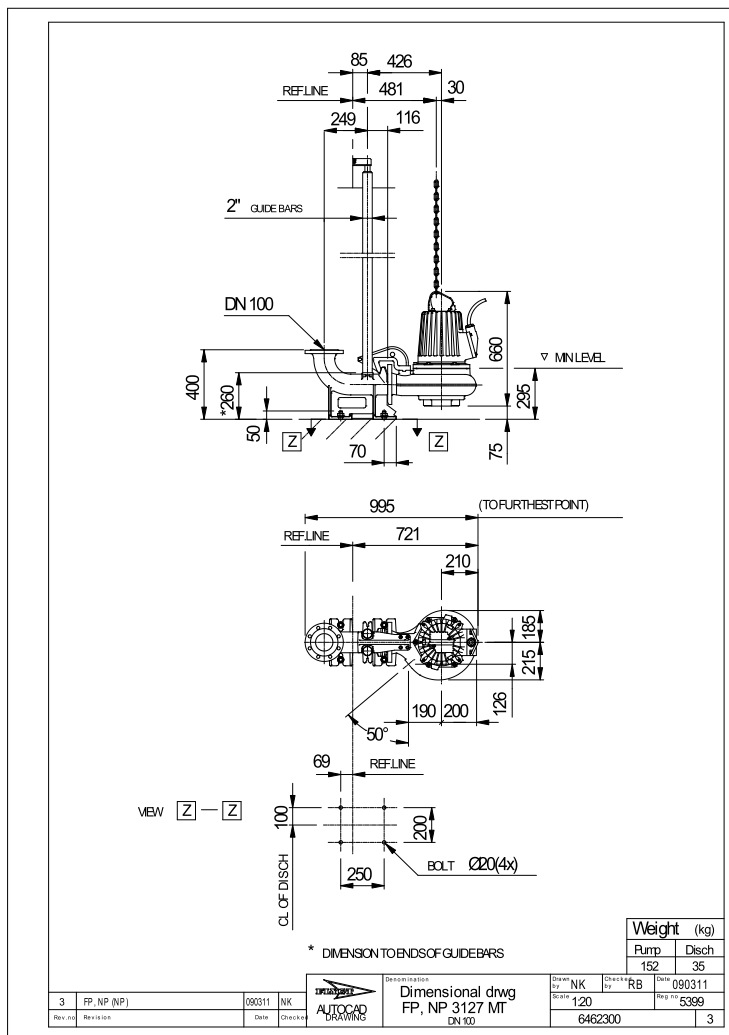
Offerta
Blocco

Creato da
Creato il 5/9/2019

Ultimo aggiornamento

NP 3127 MT 3~ Adaptive 438

Dimensional drawing



Offerta
Blocco

Creato da
Creato il 5/9/2019

Ultimo aggiornamento

NP 3153 HT 3~ 453

Girante brevettata a canale autopulente semiaperto, ideale per la maggior parte delle applicazioni di pompaggio di acque reflue. F
Possibilità di eseguire l'aggiornamento con Guide-pin® per una migliore resistenza all'intasamento. Progettazione modulare con el

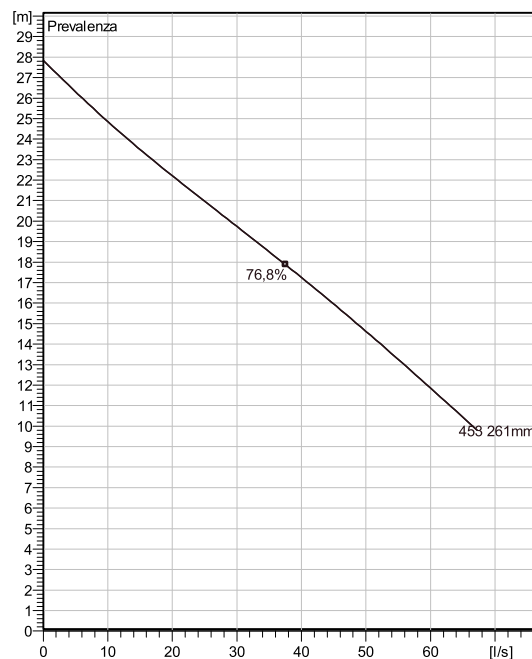


aggiornamento con Guide-pin®
mento.

Technical specification



Curves according to: Acqua, pulita [100%]; 4°C; 1kg/dm³; 1,569mm²/s



Configurazione

Motor number
N3153.091 21-18-4AA-W 13.5KW

Installazione
P - Installazione semipermanete sommersa

Diametro girante
261 mm

Diametro mandata
100 mm

Informazioni pompa

Diametro girante
261 mm

Diametro mandata
100 mm

Inlet diameter
100 mm

Maximum operating speed
1455 1/min

Number of blades
2

Materials

Girante
Ghisa grigia

Offerta
Blocco

Creato da
Creato il 5/9/2019

Ultimo aggiornamento

NP 3153 HT 3~ 453

Technical specification



Motor - General

Motor number N3153.091 21-18-4AA-W 13.5KW	Fasi 3~	Velocità nominale 1455 1/min	Potenza nominale 13,5 kW
Approval EN	Numero di poli 4	Corrente nominale 27 A	Variante statore 2
Frequenza 50 Hz	Tensione nominale 400 V	Classe di isolamento H	Tipo di servizio S1

Motor - Technical

Fattore di potenza - 1/1 Load 0,84	Rendimento motore - 1/1 Load 86,5 %	Total moment of inertia 0,091 kg m ²	Avviamenti/h max. 30
Fattore di potenza - 3/4 Load 0,79	Rendimento motore - 3/4 Load 88,0 %	Corrente di spunto , diretta avviante 145 A	
Fattore di potenza - 1/2 Load 0,68	Rendimento motore - 1/2 Load 88,5 %	Corrente di spunto, stella-triangolo 48,3 A	

Offerta
Blocco

Creato da
Creato il 5/9/2019

Ultimo aggiornamento

NP 3153 HT 3~ 453

Performance curve

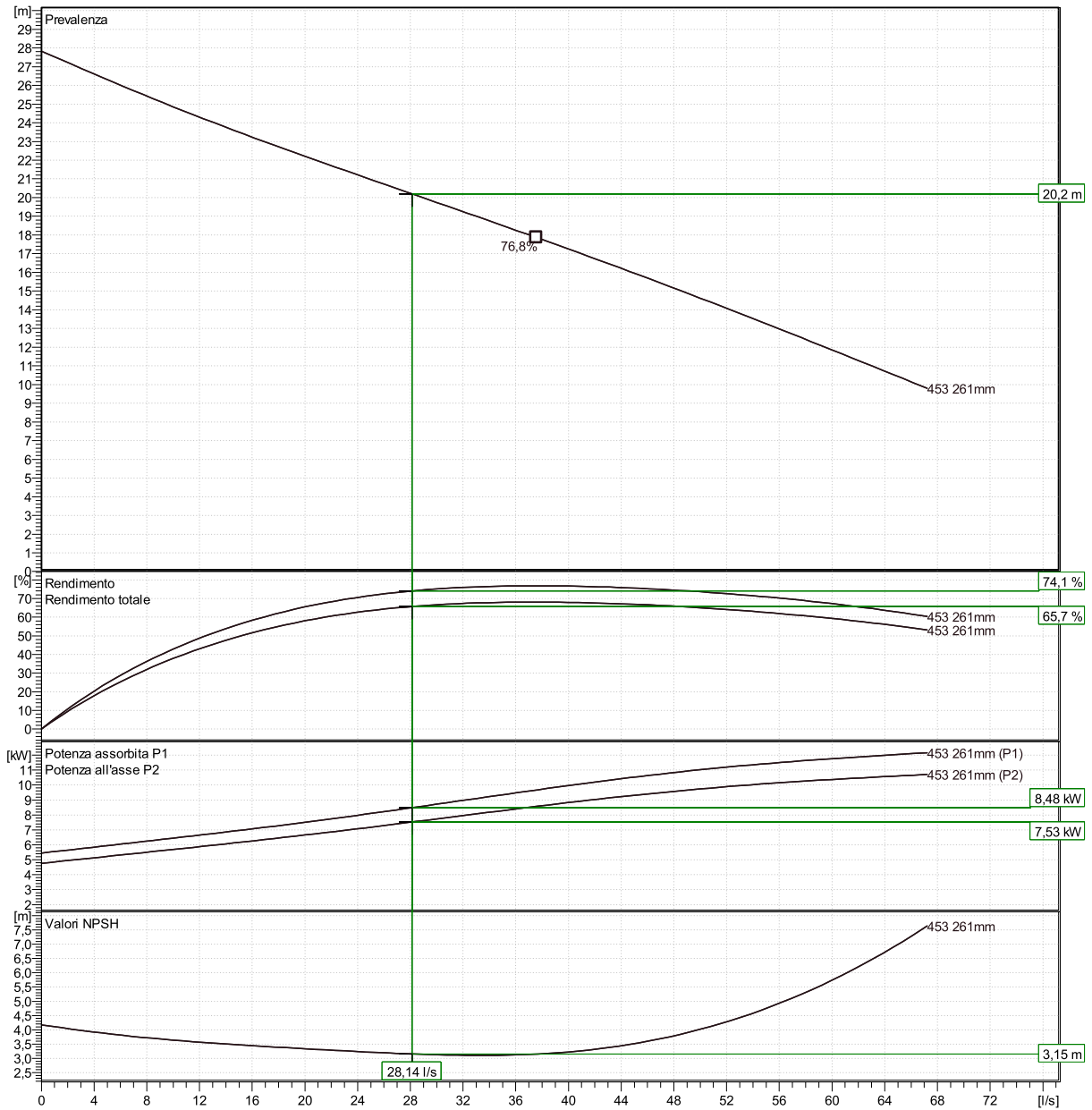


Punto di lavoro:

Portata
28,1 l/s

Prevalenza
20,2 m

Curves according to: Acqua, pulita [100%]; 4°C; 1kg/dm³; 1,569mm²/s



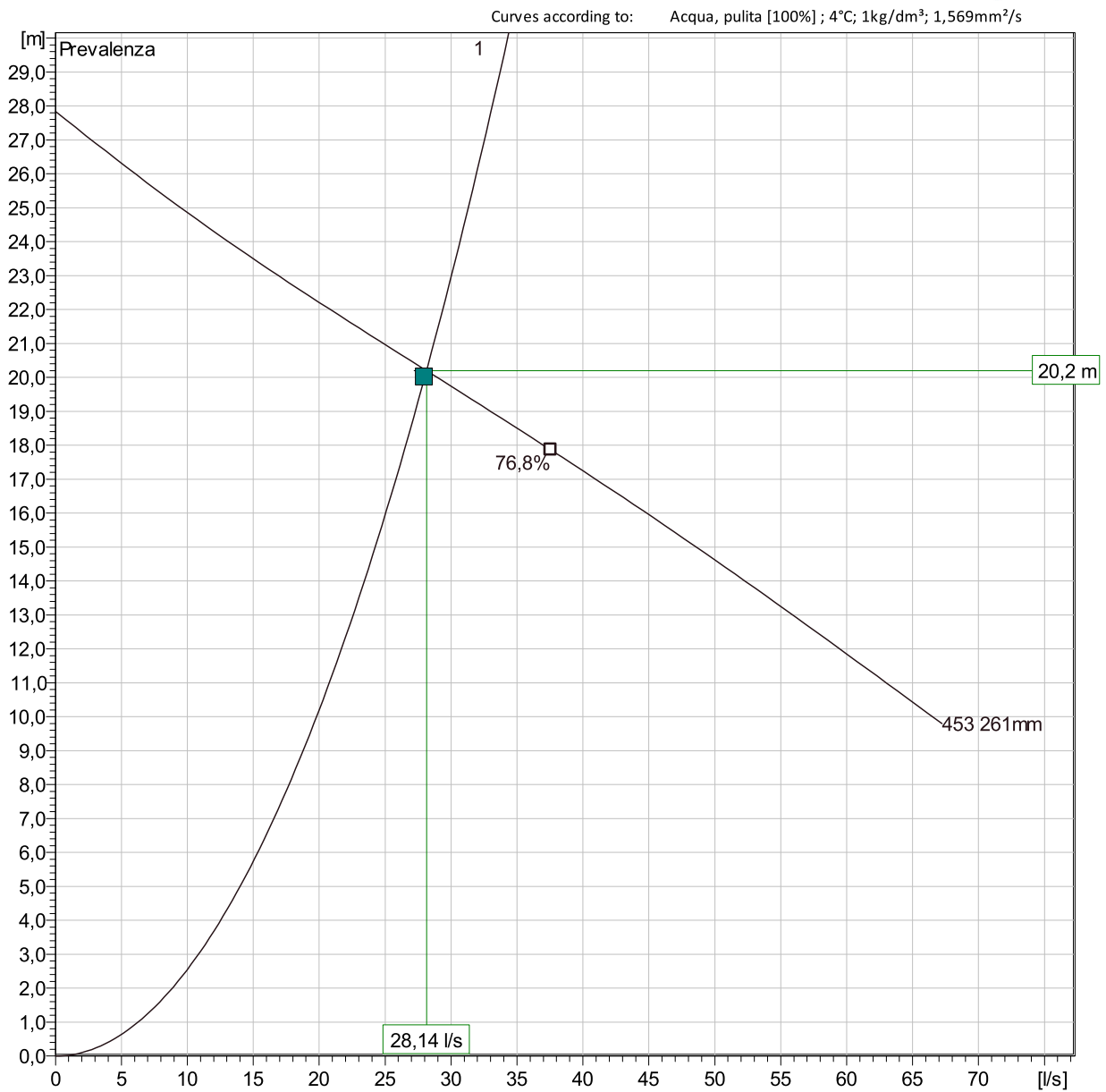
Offerta
Blocco

Creato da
Creato il 5/9/2019

Ultimo aggiornamento

NP 3153 HT 3~ 453

Analisi punto di lavoro



Operating characteristics

Pumps running /System	Individual pump			Total					NPSHre
	Flow	Head	Shaft power	Flow	Head	Shaft power	Pump eff.	Specific energy	
1	28,1 l/s	20,2 m	7,53 kW	28,1 l/s	20,2 m	7,53 kW	74,1	8,38E-5 kWh/l	3,15 m

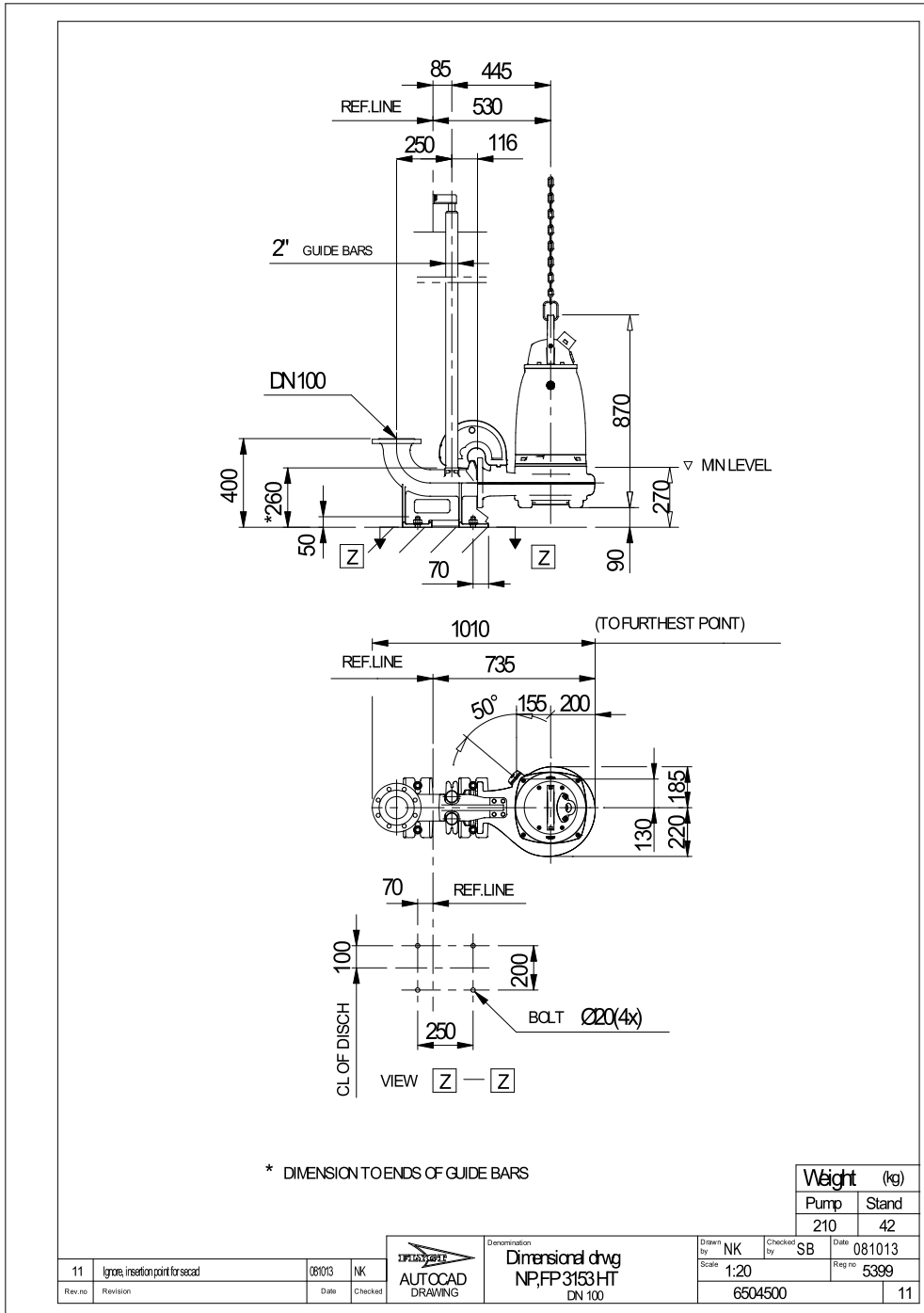
Offerta
Blocco

Creato da
Creato il 5/9/2019

Ultimo aggiornamento

NP 3153 HT 3~ 453

Dimensional drawing



Offerta
Blocco

Creato da
Creato il 5/9/2019

Ultimo aggiornamento

NP 3102 MT 3~ Adaptive 461

Girante brevettata a canale autopulente semiaperto, ideale per la maggior parte delle applicazioni di pompaggio di acque reflue. F
Possibilità di eseguire l'aggiornamento con Guide-pin® per una migliore resistenza all'intasamento. Progettazione modulare con el

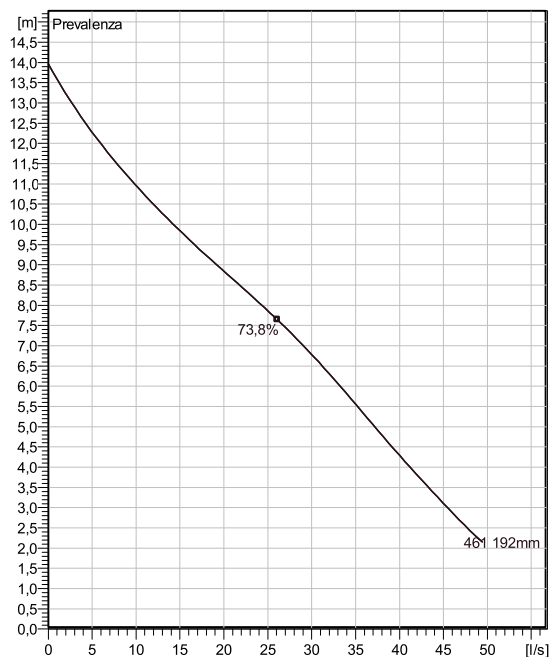


aggiornamento con Guide-pin®
mento.

Technical specification



Curves according to: Acqua, pulita [100%]; 4°C; 1kg/dm³; 1,569mm²/s



Configurazione

Motor number
N3102.190 18-11-4AL-W 3.1KW

Installazione
P - Installazione semipermanete sommersa

Diametro girante
192 mm

Diametro mandata
100 mm

Informazioni pompa

Diametro girante
192 mm

Diametro mandata
100 mm

Inlet diameter
100 mm

Maximum operating speed
1455 1/min

Number of blades
2

Materials

Girante
Ghisa grigia

Stator housing material
Ghisa grigia

Offerta
Blocco

Creato da
Creato il 5/9/2019

Ultimo aggiornamento

NP 3102 MT 3~ Adaptive 461

Technical specification



Motor - General

Motor number N3102.190 18-11-4AL-W 3.1KW	Fasi 3~	Velocità nominale 1455 1/min	Potenza nominale 3,1 kW
Approval EN	Numero di poli 4	Corrente nominale 6,6 A	Variante statore 62
Frequenza 50 Hz	Tensione nominale 400 V	Classe di isolamento H	Tipo di servizio S1

Motor - Technical

Fattore di potenza - 1/1 Load 0,80	Rendimento motore - 1/1 Load 84,0 %	Total moment of inertia 0,0283 kg m ²	Avviamenti/h max. 30
Fattore di potenza - 3/4 Load 0,73	Rendimento motore - 3/4 Load 84,5 %	Corrente di spunto , diretta avviante 38 A	
Fattore di potenza - 1/2 Load 0,61	Rendimento motore - 1/2 Load 83,0 %	Corrente di spunto, stella-triangolo 12,7 A	

Offerta
Blocco

Creato da
Creato il 5/9/2019

Ultimo aggiornamento

NP 3102 MT 3~ Adaptive 461

Performance curve

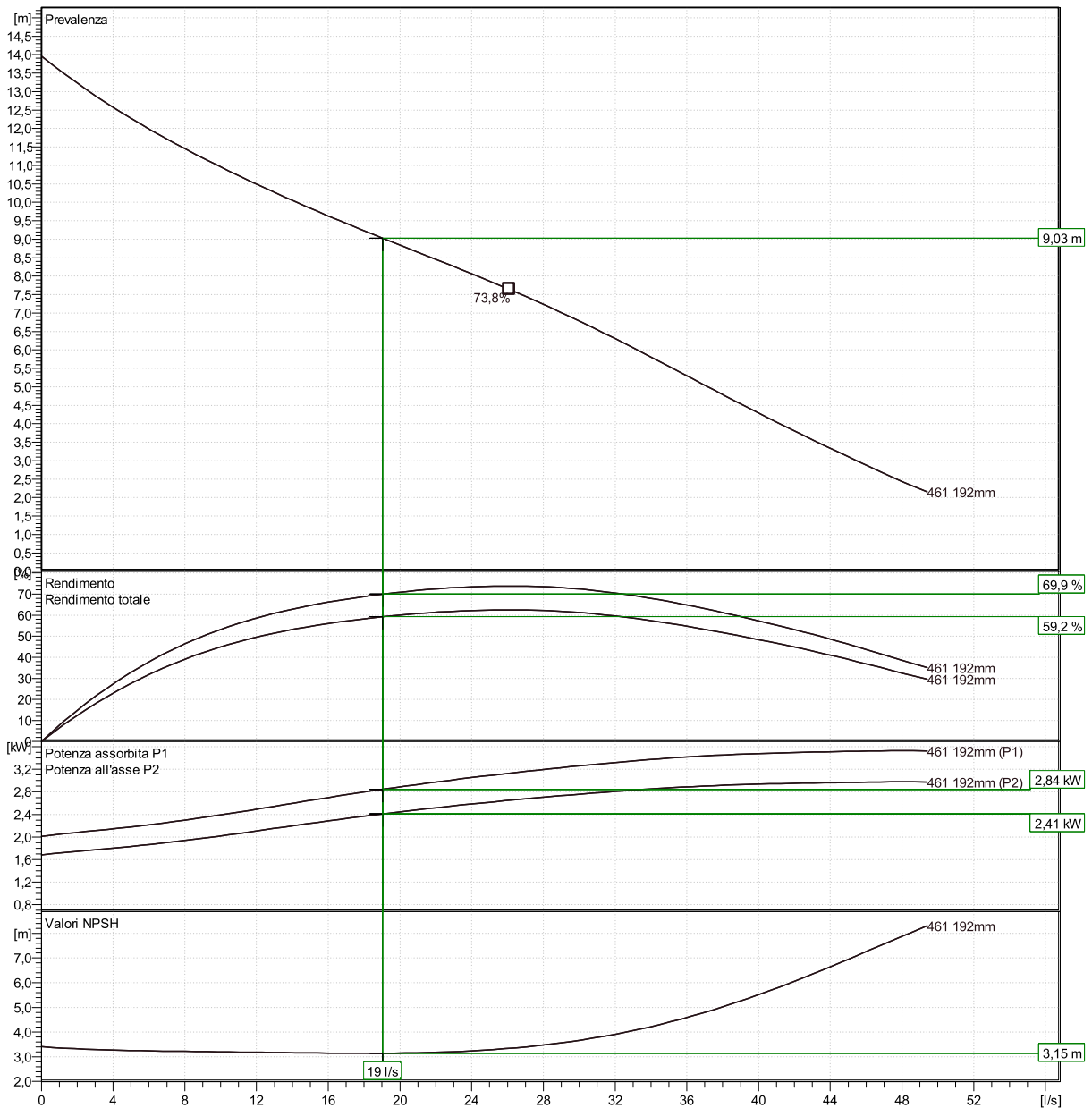


Punto di lavoro:

Portata
19 l/s

Prevalenza
9,03 m

Curves according to: Acqua, pulita [100%]; 4°C; 1kg/dm³; 1,569mm²/s



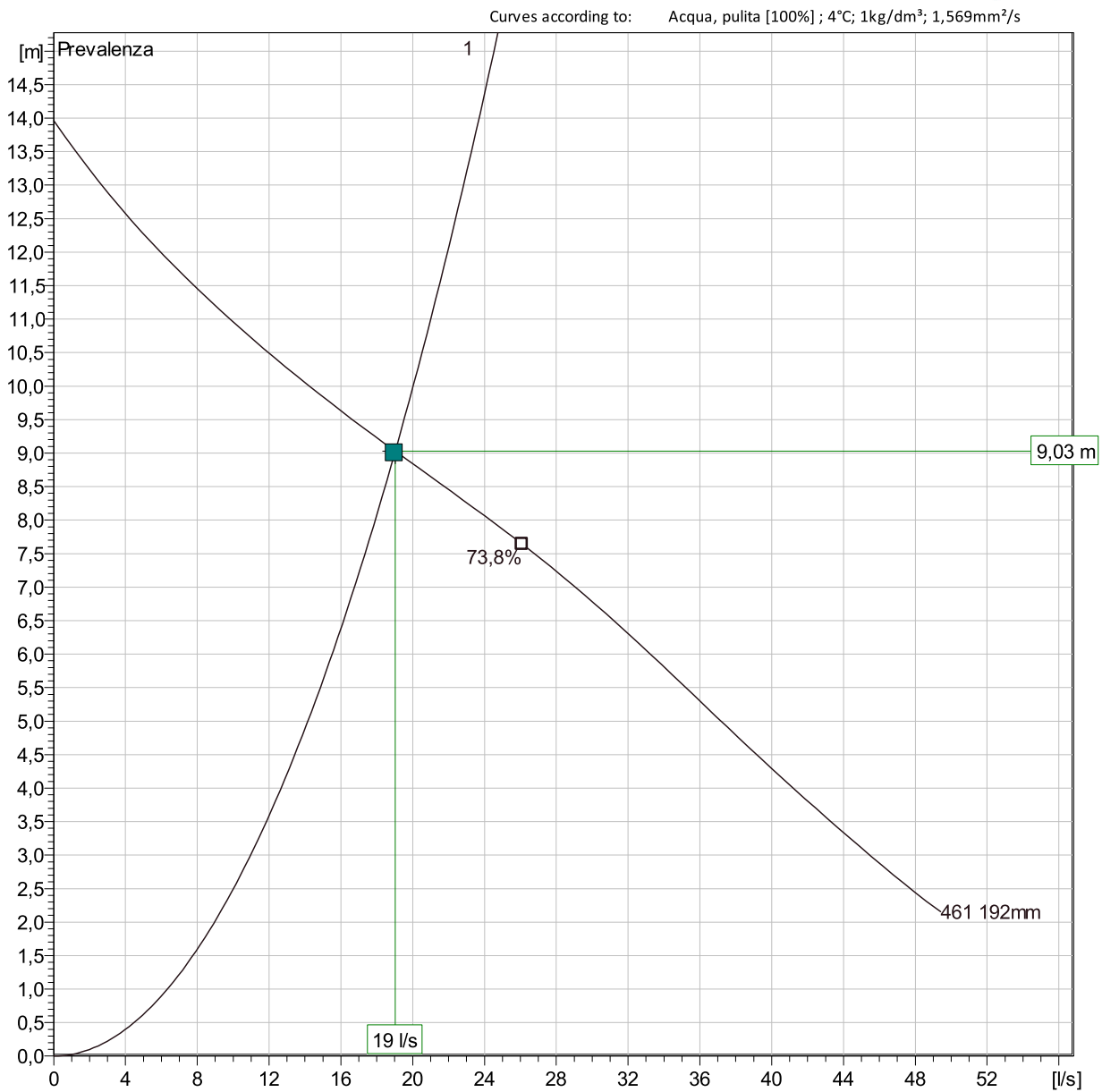
Offerta
Blocco

Creato da
Creato il 5/9/2019

Ultimo aggiornamento

NP 3102 MT 3~ Adaptive 461

Analisi punto di lavoro



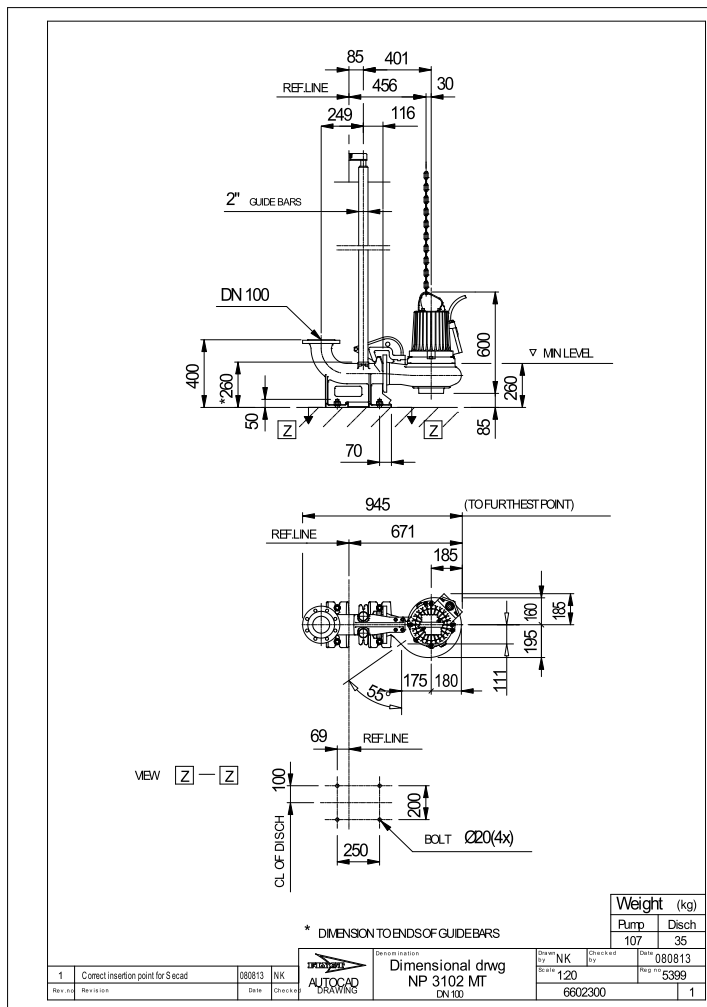
Operating characteristics

Pumps running /System	Individual pump			Total					NPSHre
	Flow	Head	Shaft power	Flow	Head	Shaft power	Pump eff.	Specific energy	
1	19 l/s	9,03 m	2,41 kW	19 l/s	9,03 m	2,41 kW	69,9	4,15E-5 kWh/l	3,15 m

Offerta	Creato da	Ultimo aggiornamento
Blocco	Creato il 5/9/2019	

NP 3102 MT 3~ Adaptive 461

Dimensional drawing



Rev. no	Revision	Date	Checked

Offerta
Blocco

Creato da
Creato il 5/9/2019

Ultimo aggiornamento

NP 3127 MT 3~ Adaptive 437

Girante brevettata a canale autopulente semiaperto, ideale per la maggior parte delle applicazioni di pompaggio di acque reflue. F

Possibilità di eseguire l'aggiornamento con Guide-pin® per una migliore resistenza all'intasamento. Progettazione modulare con el

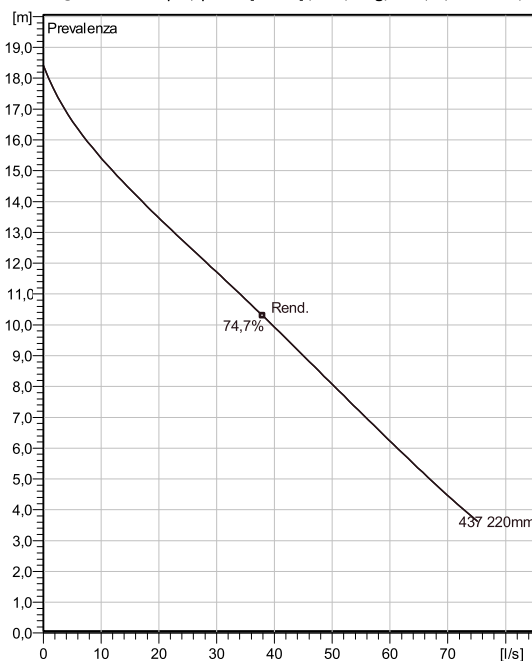


aggiornamento con Guide-pin® per una migliore resistenza all'intasamento.

Technical specification



Curves according to: Acqua, pulita [100%]; 4°C; 1kg/dm³; 1,569mm²/s



Configurazione

Motor number
N3127.191 21-12-4AL-W 5.9KW

Installazione
P - Installazione semipermanete sommersa

Diametro girante
220 mm

Diametro mandata
100 mm

Informazioni pompa

Diametro girante
220 mm

Diametro mandata
100 mm

Inlet diameter
100 mm

Maximum operating speed
1450 1/min

Number of blades
2

Materials

Girante
Ghisa grigia

Stator housing material
Ghisa grigia

Offerta
Blocco

Creato da
Creato il 5/9/2019

Ultimo aggiornamento

NP 3127 MT 3~ Adaptive 437

Technical specification



Motor - General

Motor number N3127.191 21-12-4AL-W 5.9KW	Fasi 3~	Velocità nominale 1450 1/min	Potenza nominale 5,9 kW
Approval EN	Numero di poli 4	Corrente nominale 12 A	Variante statore 34
Frequenza 50 Hz	Tensione nominale 400 V	Classe di isolamento H	Tipo di servizio S1

Motor - Technical

Fattore di potenza - 1/1 Load 0,84	Rendimento motore - 1/1 Load 83,4 %	Total moment of inertia 0,0603 kg m ²	Avviamenti/h max. 30
Fattore di potenza - 3/4 Load 0,79	Rendimento motore - 3/4 Load 83,7 %	Corrente di spunto , diretta avviante 78 A	
Fattore di potenza - 1/2 Load 0,70	Rendimento motore - 1/2 Load 81,7 %	Corrente di spunto, stella-triangolo 26 A	

Offerta
Blocco

Creato da
Creato il 5/9/2019

Ultimo aggiornamento

NP 3127 MT 3~ Adaptive 437

Performance curve

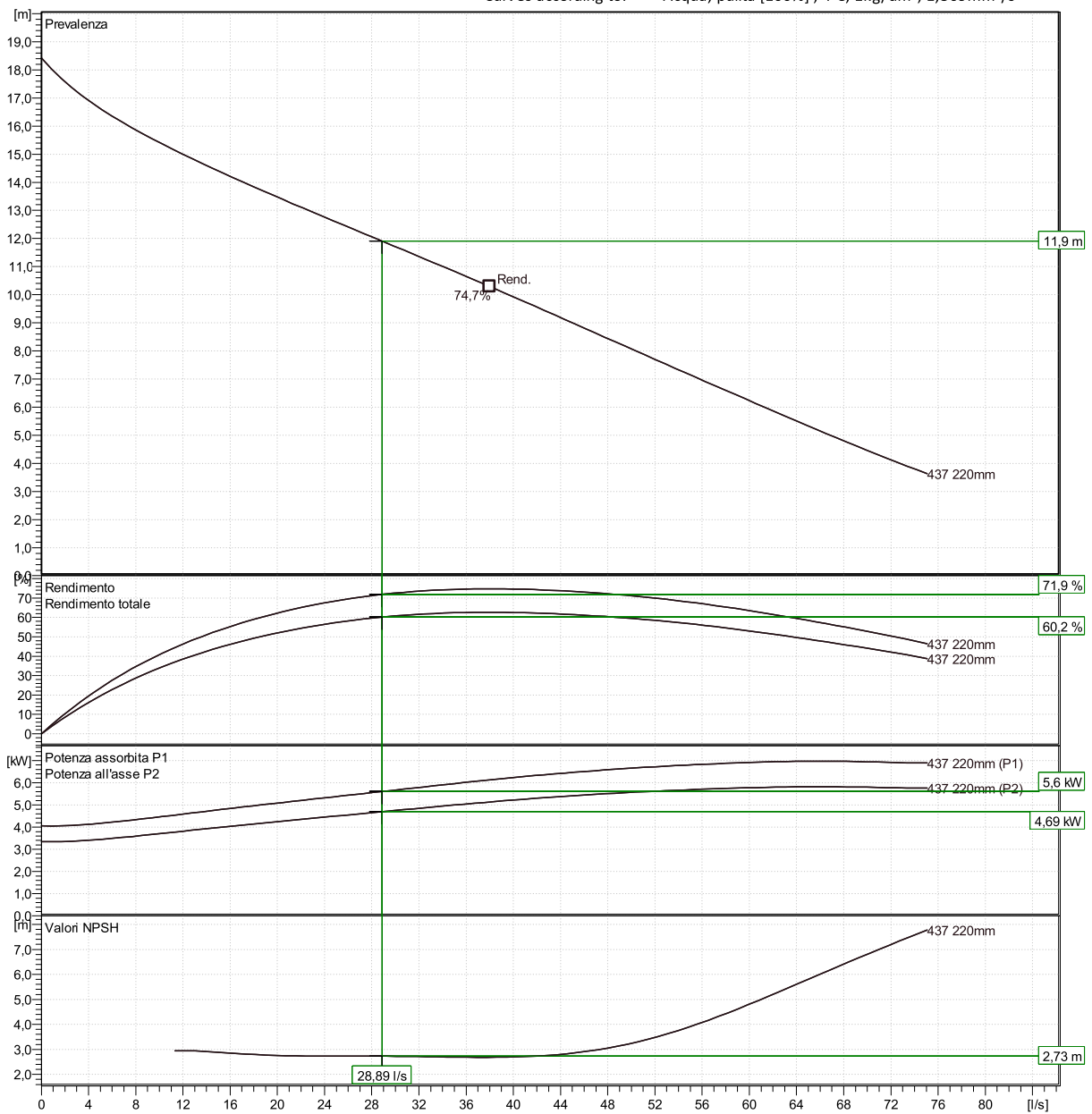


Punto di lavoro:

Portata
28,9 l/s

Prevalenza
11,9 m

Curves according to: Acqua, pulita [100%]; 4°C; 1kg/dm³; 1,569mm²/s



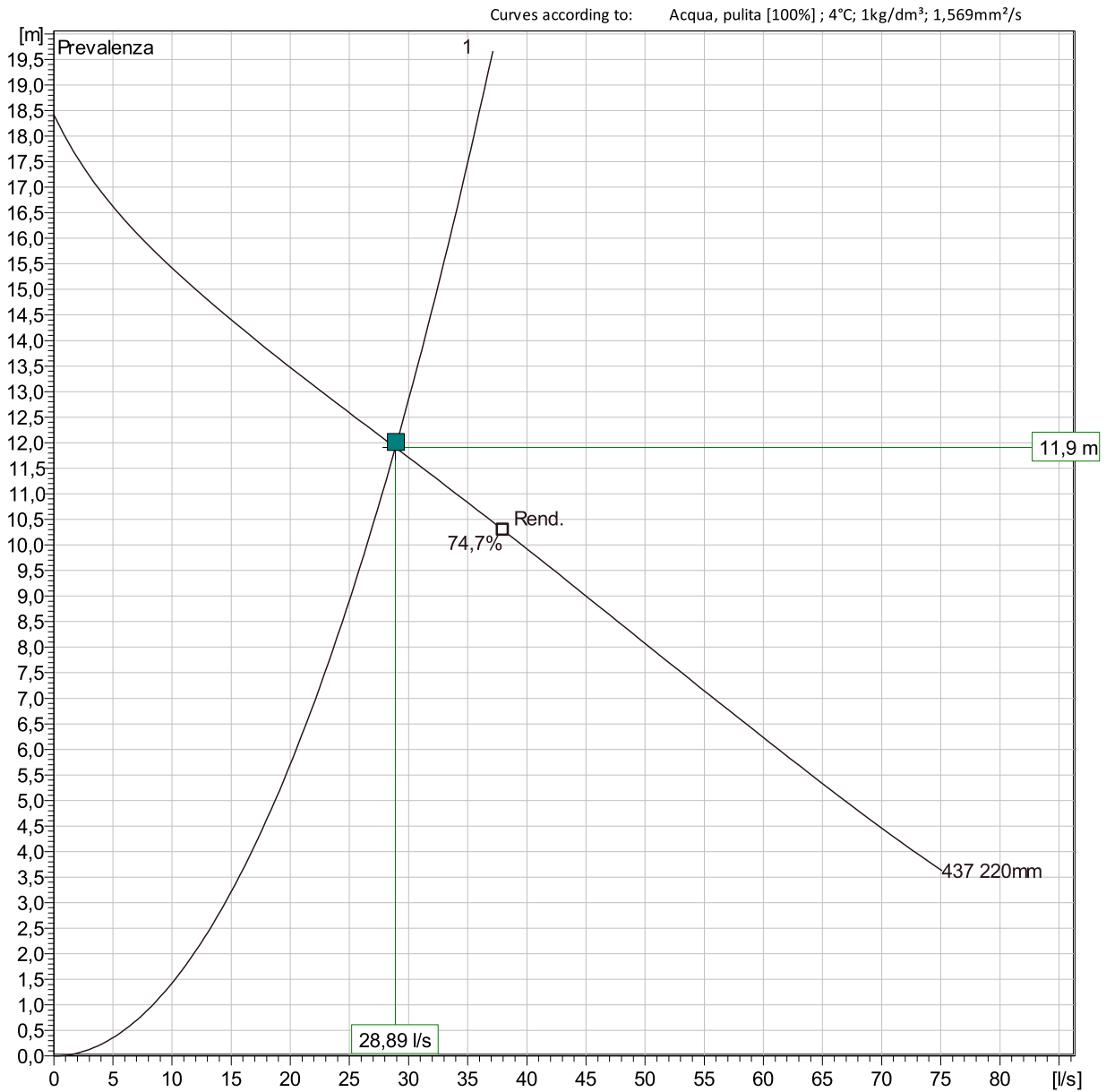
Offerta
Blocco

Creato da
Creato il 5/9/2019

Ultimo aggiornamento

NP 3127 MT 3~ Adaptive 437

Analisi punto di lavoro



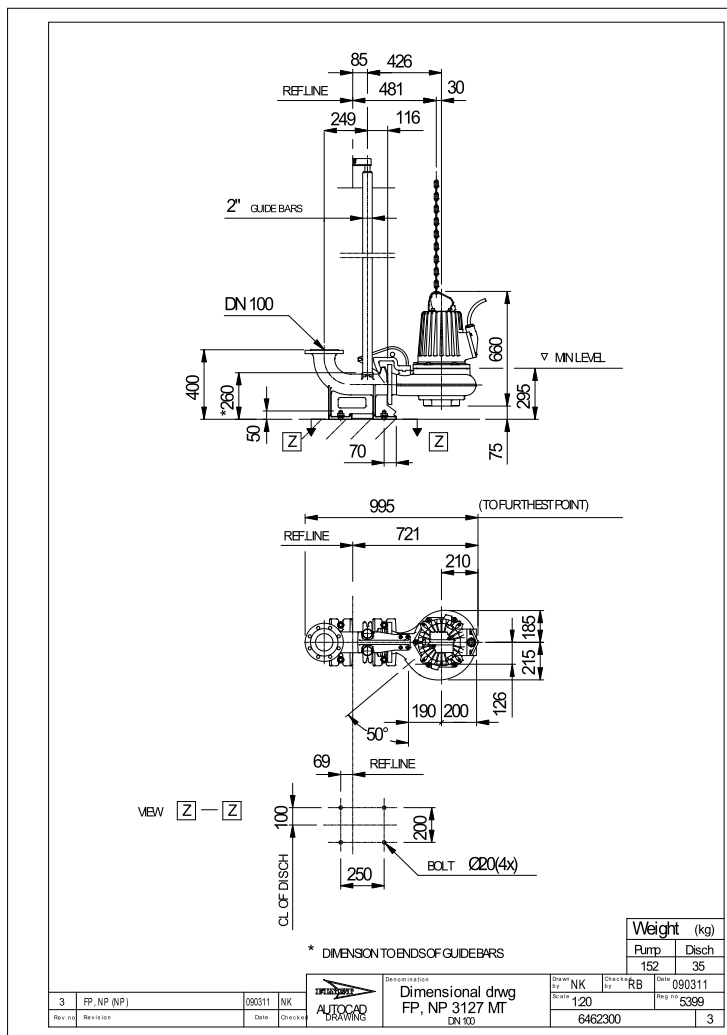
Operating characteristics

Pumps running /System	Individual pump			Total					NPSH _{re}
	Flow	Head	Shaft power	Flow	Head	Shaft power	Pump eff.	Specific energy	
1	28,9 l/s	11,9 m	4,69 kW	28,9 l/s	11,9 m	4,69 kW	71,9	5,39E-5 kWh/l	2,73 m

Offerta	Creato da	Ultimo aggiornamento
Blocco	Creato il 5/9/2019	

NP 3127 MT 3~ Adaptive 437

Dimensional drawing



Rev. no	Revision	Date	Checked

Offerta
Blocco

Creato da
Creato il 5/9/2019

Ultimo aggiornamento

**PROGETTAZIONE IN VARIANTE DI RICOLLOCAZIONE DEL “CENTRO GUIDA
SICURA” NEL COMUNE DI BUTTIGLIERA ALTA
PROGETTO DEFINITIVO**

ELENCO PREZZI ED ANALISI IMPIANTO ELETTRICO

N.ro	N.ro art.	Articolo Prezziario Regione Piemonte 2022	Descrizione dei lavori	Unità di Misura	Prezzo Unitario (€)
			IMPIANTI ELETTRICI		
1	art. 1	13.P02.A35.005	Scavo a sezione obbligata Scavo a sezione obbligata effettuato con mezzi meccanici per la posa di tubazioni o per la fondazione di sostegni di qualsiasi tipo eseguito sino alla profondità di 2,50 m compresi lo sgombero ed il trasporto del materiale alla pubblica discarica;	mc	20,38
2	art. 2	01.A21.A20.005	Spandimento di materiali vari per spessori superiori a cm 3, provvisti sfusi sul luogo d'impiego, per la formazione di strati regolari, secondo le indicazioni della direzione lavori, compreso gli eventuali ricarichi durante la cilindratura ed ogni altro intervento per egolarizzare la sagoma degli strati Materiali terrosi, sabbia, graniglia, pietrischetto stabilizzato e simili, sparsi con mezzi meccanici.	mc	6,76
3	art. 3	01.A01.B87.020	Reinterro degli scavi in genere, con le materie di scavo precedentemente estratte e depositate nell'ambito del cantiere, compreso carico, trasporto, scarico, costipazione e regolarizzazione Eseguito con mezzo meccanico	mc	8,35
4	art. 4	07.P21.V20.010	Nastro segnalatore tubo; larghezza 12 cm	m	0,15
5	art. 5	06.A10.B04.030	F.O. Fornitura in opera di tubazione in polietilene a doppia parete per cavidotto interrato, resistenza alla compressione =>350N, completa di raccordi ed ogni accessorio per la posa in opera, escluso la formazione e il ripristino degli scavi. F.O. di tubo corrugato doppia parete per cavidotto D.110	m	6,53
6	art. 6	06.A10.B04.045	F.O. di tubo corrugato doppia parete per cavidotto D.160	m	10,13
7	art. 7	06.A10.B04.010	F.O. di tubo corrugato doppia parete per cavidotto D.50	m	3,62
8	art. 8	06.A12.E04.025	F.o. di pozzetto Realizzato in muratura di mattoni pieni o in getto di calcestruzzo, completo di bordino e di chiusino in ghisa a tenuta ermetica carrabile profondità fino a 90 cm. Compreso scavo, ripristino e smaltimento materiale di risulta. F.O. di pozzetto 60x60x90 cm con chiusino 90 kg carr.	cad	344,68
9	art. 9	AP1	F.O. di pozzetto 100x100x90 cm con chiusino 90 kg carr.	cad	634,80
10	art. 10	AP2	F.O. di pozzetto 140x80x105 cm con chiusino 90 kg carr.	cad	723,35
11	art. 11	06.A12.E04.005	F.O. di pozzetto 40x40x90 cm con chiusino 90 kg carr.	cad	291,78
12	art. 12	06.A01.E01.030	F.O. Fornitura in opera, in tubi o canaline predisposte, di cavo unipolare compresi i collegamenti elettrici ed i morsetti, capicorda ed ogni accessorio per rendere il cavo perfettamente funzionante (Tipo FG160R16 o similari). F.O. di cavo tipo FG160R16 0,6/1 kV 1 x 16	m	4,13
13	art. 13	06.A01.E01.040	F.O. di cavo tipo FG160R16 0,6/1 kV 1 x 35	m	7,48
14	art. 14	06.A01.E01.050	F.O. di cavo tipo FG160R16 0,6/1 kV 1 x 70	m	13,46
15	art. 15	06.A01.E01.055	F.O. di cavo tipo FG160R16 0,6/1 kV 1 x 95	m	17,09
16	art. 16	06.A01.E01.060	F.O. di cavo tipo FG160R16 0,6/1 kV 1 x 120	m	19,81
17	art. 17	06.A01.E01.065	F.O. di cavo tipo FG160R16 0,6/1 kV 1 x 150	m	26,20
18	art. 18	06.A01.E01.070	F.O. di cavo tipo FG160R16 0,6/1 kV 1 x 185	m	31,24
19	art. 19	06.A01.E01.075	F.O. di cavo tipo FG160R16 0,6/1 kV 1 x 240	m	39,95

N.ro	N.ro art.	Articolo Prezziario Regione Piemonte 2022	Descrizione dei lavori	Unità di Misura	Prezzo Unitario (€)
20	art. 20	AP3	Fornitura e posa in opera di scomparto di media tensione per protezione generale. Voce comprensiva della fornitura in opera delle celle, degli interruttori completi di tutti gli accessori, blocchi chiave, sezionatori di terra, sezionatori rotativi, relè di protezione, scomparto laterale per risalita cavi e tutti i componenti previsti sugli schemi e sul disciplinare allegato. L'intero quadro dovrà essere fornito e posato in completa conformità alle Norme vigenti ed in particolare alla CEI 0-16	cad	21 778,70
21	art. 21	AP4	Fornitura e posa in opera di box per trasformatore, completo di porta con serratura apribile mediante chiave ed ogni altro accessorio necessario per una completa realizzazione a regola d'arte	cad	3 119,95
22	art. 22	06.A06.A09.040	F.O Fornitura in opera di trasformatori trifasi ad isolamento in resina raffreddamento naturale classe f avvolgimento primario inglobato in resina avvolgimento secondario resinato predisposto a ricevere accessori d'uso golfari di sollevamento ruote orientabili nei 2 sensi. 24000 +/- 2 x 2.5% / 400 V gruppo dyn-11 classe isolamento 24 kV compresso tutto quanto necessario per l'effettiva messa in servizio	cad	18 451,86
23	art. 23	06.P06.A11.005	F.O. di trafo trifase in resina, 24000/400 V, 800 kVA	cad	18 451,86
23	art. 23	06.P06.A11.005	Accessori per trasformatori trifasi in resina gruppo termosonde pt100 (n. 1 per colonna)	cad	161,93
24	art. 24	06.P06.A11.015	Accessori per trasformatori trifasi in resina Centralina a microproc. controllo temperatura	cad	501,69
25	art. 25	Rif. Prezzi Un. Ind. Torino	Posa in opera di centralina controllo temperatura e collegamento	h	32,80
26	art. 26	06.P08.G01.085	Sistema di rifasamento trifase con singoli condensatori in custodia metallica, tensione nominale da 230 a 500 V, frequenza 50 Hz, dielettrico in propilene metallizzato rigenerabile con dispositivo antiscoppio, impregnante in olio biodegradabile, compreso resistenze di scarica e reattori di smorzamento incorporati.	cad	704,14
27	art. 27	06.A08.G01.710	condensatore 3F c/indutt. 400 V 50 Hz 50 kVAR	cad	704,14
27	art. 27	06.A08.G01.710	P.O. Posa in opera entro contenitore predisposto di sistema di rifasamento trifase con singoli condensatori in custodia metallica, compreso resistenze di scarica e reattori di smorzamento incorporati, compreso i collegamenti elettrici.	cad	46,43
27	art. 27	06.A08.G01.710	P.O. di condensatori 3f 25-50 kVar	cad	46,43
28	art. 28	06.A04.D01.015	F.O. Fornitura in opera di Terminazioni e giunzioni autorestringenti ed a resina iniettata per cavi m.t. compresa la posa dei connettori/capicorda.	cad	126,77
28	art. 28	06.A04.D01.015	F.O. di terminazioni 1p autor. v.n. 20 kV, s. 25/ 50 mm²	cad	126,77
29	art. 29	06.A04.D01.020	F.O. di terminazioni 1p autor. v.n. 20 kV, s. 95/150 mm²	cad	137,95
30	art. 30	06.A04.B01.020	F.O. Fornitura in opera di Cavi UNIpolari RG7H1OR = 12/20 kv	m	25,45
30	art. 30	06.A04.B01.020	F.O. di cavo 20 kV rg7h1r/32, sezione 1 x 95 mm²	m	25,45
31	art. 31	06.A04.B01.015	F.O. di cavo 20 kV rg7h1r/32, sezione 1 x 50 mm²	m	24,67

N.ro	N.ro art.	Articolo Prezziario Regione Piemonte 2022	Descrizione dei lavori	Unità di Misura	Prezzo Unitario (€)
32	art. 32	06.A08.A08.005	F.O. Fornitura in opera di Termostato con sonda separata, con 1 o 2 contatti in scambio, portata fino a 16 A a 220 V, circuito di alimentazione in corrente continua o alternata e per qualsiasi tensione di funzionamento.compreso ogni accessorio per la posa ed i ollegamenti elettrici. F.O. di termostato regolabile	cad	199,02
33	art. 33	06.P27.D01.005	Torrini di estrazione monofasi alimentazione 220 V, 50 Hz torrino di estrazione 1f 2 vel. 720/1030 m³/ora	cad	534,39
34	art. 34	06.A27.D02.705	P.O. Posa in opera di Torrini da tetto di estrazione trifasi alimentazione 380/220 V, 50 Hz P.O. di torrino di estrazione fino a 1500 m³/ora	cad	444,41
35	art. 35	06.A25.B05.005	F.O. - Apparecchio per illuminazione di emergenza a tecnologia LED con corpo in policarbonato che può essere installato a parete, a plafone, a bandiera e a incasso. Schermo metacrilato trasparente. Qualsiasi grado di protezione. Versione SE tipologia Standard. Autonomia 1 ora. Potenza indicativa per il confronto con apparecchi a tubo fluorescente 18 - 24 W e flusso medio SE 200 - 300 lm. Compresa eventuale targhetta di identificazione adesiva.	cad	109,59
36	art. 36	06.P26.A20.010 R.P. 2022	Plafoniera stagna per posa a plafone corredata di sorgente luminosa a LED con controllo luce tipo ON-OFF, cablaggio elettronico 230 V-50/60 Hz, corpo e coppa in policarbonato autoestinguente avente grado di protezione IP 65, riflettore portacablaggio in acciaio verniciato di bianco, gruppo rischio fotobiologico RG0, durata >= 50.000 ore, indice di resa cromatica > 80, temperatura di colore 4.000 K, efficienza luminosa > 110; per flusso luminoso in uscita dall'apparecchio compreso tra 2.300 e 2.800 lm.	cad	79,37
37	art. 37	06.A24.T01.710	potenza elettrica assorbita fino a 31 W P.O. Posa in opera di corpi illuminanti da interno, sporgenti ed incassati, di tipo civile o industriale. P.O. di corpo illuminante civile/ind. 1x36 W	cad	17,42
38	art. 39	06.A12.B01.020	F.O. Fornitura in opera di scatola di derivazione da esterno in PVC con coperchio basso, grado di protezione minimo IP 55, compreso l'esecuzione dei fori, dei raccordi per le tubazioni ed ogni ulteriore accessorio per la posa in opera. F.O. di cassetta da parete 150x110x70	cad	14,97
39	art. 40	06.P31.C01.020	Piattine di rame piattina di rame 50 x 4 mm	m	6,06
40	art. 41	06.A31.H01.730	P.O. Posa in opera di corde tondi piattine per la realizzazione di impianti di terra a vista compresa la posa di supporti,morsetti ed ogni accessorio per il montaggio. P.O. di piattina di rame 40/50 x 4 mm	m	6,04
41	art. 42	06.A09.M07.005	F.O. Fornitura in opera di centralini di emergenza F.O. di centralino per emergenza con portella a chiave e pulsante di sgancio.	cad	65,82

N.ro	N.ro art.	Articolo Prezziario Regione Piemonte 2022	Descrizione dei lavori	Unità' di Misura	Prezzo Unitario (€)
42	art. 43	AP5	Fornitura e posa in opera di quadro elettrico generale di bassa tensione (QGBT). Voce comprensiva della fornitura in opera della carpenteria, del sistema di distribuzione, delle segregazioni (quadro da realizzare in forma 2), e di tutti i componenti previsti sugli schemi elettrici ed ogni altro componente necessario per una completa realizzazione dell'opera a regola d'arte	cad	62 672,70
43	art. 44	AP37	Fornitura e posa in opera di quadro elettrico utenze privilegiate (QUP). Voce comprensiva della fornitura in opera della carpenteria, del sistema di distribuzione e di tutti i componenti previsti sugli schemi elettrici ed ogni altro componente necessario per una completa realizzazione dell'opera a regola d'arte	cad	1 382,30
44	art. 45	AP7	Fornitura e posa in opera di quadro elettrico stazione di pompaggio (QP): Voce comprensiva dell'armadio in vetroresina, del basamento in cls di alloggiamento, del gruppo prese interno al quadro, del collettore di terra , del centralino in pvc IP65 36 moduli completo di tutti i dispositivi di protezione e comando, del dispositivo di alternanza pompe ed ogni altro componente e accessorio necessario per una completa realizzazione dell'opera (a regola d'arte)	cad	7 708,45
45	art. 46	AP8	Fornitura e posa in opera di quadro elettrico centro servizi piano primo (QP1CS). Voce comprensiva della fornitura in opera della carpenteria, del sistema di distribuzione, della segregazione tra scomparto ordinario e scomparto privilegiato e di utti i componenti previsti sugli schemi elettrici ed ogni altro componente necessario per una completa realizzazione dell'opera a regola d'arte	cad	6 756,25
46	art. 47	06.P28.A01.055	gruppi elettrogeni automatici, costituiti da motore diesel, alternatore trifase con neutro 380/220 v, 50 hz, basamento in lamiera serbatoio di servizio, quadro elettrico con dispositivo di commutazione automatica potenze da 10 a 220 kva gruppo elettrogeno trifase 380/220 V, 150 kVA	cad	27 206,36
47	art. 48	06.P28.B01.030	accessori per gruppi elettrogeni: cofanature insonorizzate, corredate di sportelli apribili per l'ispezione del gruppo, con livello di rumore a 7 m di 65 dba o di 80 dba. marmitte insonorizzate per la riduzione del rumore di scarico.	cad	6 291,17
48	art. 49	06.P28.B01.090	cofanatura gruppi elettrog. 150-180 kVA, 65 dba marmitte silenziose gruppi elettrog. 150-220 kVA	cad	4 756,48
49	art. 50	06.A28.A01.705	P.O. Posa in opera gruppi elettrogeni automatici, costituiti da motore diesel, alternatore trifase conneutro 380/220 v, 50 hz, basamento in lamiera serbatoio di servizio, quadro elettrico con dispositivo di commutazione automatica potenze da 10 a 220 kva.	cad	681,99
50	art. 51	06.A28.A01.710	P.O. di gruppo elettrogeno fino a 10 kVA P.O. di gruppo elettrogeno ogni kva oltre 10 kVA	cad	10,91

N.ro	N.ro art.	Articolo Prezziario Regione Piemonte 2022	Descrizione dei lavori	Unità di Misura	Prezzo Unitario (€)
51	art. 52	06.A28.B01.530	P.O.Posa in opera di accessori per gruppi elettrogeni cofanature insonorizzate, corredate di sportelli apribili per l'ispezione del gruppo, con livello di rumore a 7 m di 65 dba o di 80 dba. marmitte insonorizzate per la riduzione del rumore di scarico.	cad	224,24
52	art. 53	06.A28.B01.590	P.O. di cofanatura gruppi elettrog. 150-180 kVA, 65 dba P.O. di marmitte silenziose gruppi elettrog. 150-220 Kva	cad	154,60
54	art. 55	AP9	Fornitura di sistema di adduzione del carburante dal serbatoio al gruppo elettrogeno. Voce comprensiva di tutti i componenti necessari idraulici per una completa realizzazione dell'opera a regola d'arte	cad	1 451,30
55	art. 56	P.04.010 ANAS 2021	CISTERNA METALLICA PER STOCCAGGIO GASOLIO A doppia camera e rivestimento anticorrosivo in vetroresina per posa interrata, con valvola limitatrice e pozzetto. Compresa di fornitura e posa in opera. - DA 1000 LITRI	cad	2 308,84
			GRUPPO STATICO DI CONTINUITÀ Fornitura e posa in opera di gruppo statico di continuità avente autonomia di 30 minuti, del tipo statico on-line (carico alimentato dall'inverter sia in condizioni ordinarie che all'insorgere di interruzioni di alimentazione da rete o "buchi di tensione") completo di convertitore AC/DC (raddrizzatore), accumulatori, convertitore DC/AC (inverter) e commutatore statico. L'energia erogata dall'UPS deve essere fornita da batteria di accumulatori mantenuta in carica in tampone alla rete. Gli accumulatori devono essere ermetici e pertanto completamente chiusi salvo la valvola di sfogo. Incluso by-pass ad azionamento manuale per permettere in caso di avaria o di interventi di manutenzione, di alimentare il carico in modo indipendente dall'UPS. Sezione by-pass: permetterà di utilizzare direttamente la rete di alimentazione finché le caratteristiche di tensione e frequenza di questa siano compatibili con l'utilizzatore, ma anche di disinserire l'inverter, nel caso di avaria causa forti correnti di spunto o per manutenzione. Sarà composto da una parte automatica e da una manuale. Quella automatica costituita da un circuito elettronico di comando e controllo assolverà le funzioni di invio segnali di riferimento, del controllo della tensione di rete onde evitare la commutazione se non sono verificate le condizioni d'intensità di fase e tensione nei limiti, comando dei tiristori e relativa chiusura del contattore elettromeccanico ove ricorrono le condizioni dei by-pass. Quella manuale si compone di un complesso di sezionatori, interruttori, ecc., che nel caso di manutenzione generale, consentirà l'alimentazione dell'utilizzatore senza perturbazioni.		

N.ro	N.ro art.	Articolo Prezziario Regione Piemonte 2022	Descrizione dei lavori	Unità di Misura	Prezzo Unitario (€)
56	art. 57	P.04.002.b ANAS 2021	<p>INGRESSO</p> <ul style="list-style-type: none"> - tensione ingresso/uscita: 400Vac; - frequenza d'ingresso: 50/ 60 Hz ±10%; - potenza a 40°C e cosfi=0,8 come descritto nei tipi; - autonomia 30'; - batterie di accumulatori al piombo ermetiche; - THDi < 3%; - fattore di potenza >0.99 <p>USCITA</p> <ul style="list-style-type: none"> - tensione d'uscita: 400V ±1% (selezionabile 380/415V); - by- pass automatico; - fattore di cresta: conforme a IEC 62040-3; - rendimento AC / AC sino al 92% <p>CONFORMITÀ</p> <p>conforme alle norme: IEC 62040-1-1 IEC 60950-1, IEC 62040-3, IEC 62040-2 (seconda edizione); certificazione CE di prodotto</p> <p>DATI AMBIENTALI</p> <ul style="list-style-type: none"> - temperatura operativa: 0+40; - umidità relativa: HR 0-95% senza condensa; - rumorosità < 55dBA; - display con indicazione dei principali parametri di funzionamento; - interfaccia seriale RS 232/485; - 2 slot per schede di comunicazione; - lan integrata; - by - pass manuale esterno; <p>contatti puliti per la segnalazione a distanza di allarmi, stati di funzionamento, ecc. Completo di armadi di contenimento distinti per UPS e batterie, apparecchiature di protezione interni, collegamento in cavo tra UPS e batterie. Il prezzo si intende comprensivo di messa in servizio (da personale specializzato), e quant'altro occorre per dare il tutto in opera a perfetta regola d'arte.</p> <ul style="list-style-type: none"> - POTENZA NOMINALE 15 KVA 	cad	6 838,90
57	art. 58	AP12	Fornitura e posa in opera di gruppo di continuità di potenza 2 KVA, tensione di ingresso 230V 1P+N, tensione di uscita 230V 1P+N, completo di batterie per un'autonomia a pieno carico di 60 minuti.	cad	1 727,30
58	art. 59	06.P08.G03.135	<p>Quadro di rifasamento per tensione da 220 a 400 V, frequenza 50 Hz, compreso di centralina per la regolazione automatica con inserzione a gradini, batterie di condensatori, fusibili di protezione, segnalazione delle batterie inserite commutatore manuale automatico incorporato.</p> <p>quadro con 4 batterie 400 V potenza totale 80 Kvar</p>	cad	2 650,29
59	art. 60	06.A08.G03.715	<p>Quadro di rifasamento per tensione da 220 a 400 V, frequenza 50 Hz, compreso di centralina per la regolazione automatica con inserzione a gradini, batterie di condensatori, fusibili di protezione, segnalazione delle batterie inserite commutatore manuale automatico incorporato.</p> <p>P.O. di quadro rifas. 50-100 kVar</p>	cad	113,73
60	art. 74	06.A01.E03.010	<p>F.O. Fornitura in opera, in tubi o canaline predisposte, di cavo tripolare compresi i collegamenti elettrici, morsetti, capicorda ed ogni accessorio per rendere il cavo perfettamente funzionante (Tipo FG160R16 o similari).</p> <p>F.O. di cavo tipo FG160R16 0,6/1 kV 3 x 2,5</p>	m	4,21

N.ro	N.ro art.	Articolo Prezziario Regione Piemonte 2022	Descrizione dei lavori	Unità di Misura	Prezzo Unitario (€)
61	art. 75	06.A01.E04.010	F.O. Fornitura in opera, in tubi o canaline predisposte, di cavo tripolare compresi i collegamenti elettrici, morsetti, capicorda ed ogni accessorio per rendere il cavo perfettamente funzionante (Tipo FG160R16 o similari). F.O. di cavo tipo FG160R16 0,6/1 kV 4 x 2,5	m	5,26
62	art. 76	06.A01.E05.020	F.O. Fornitura in opera, in tubi o canaline predisposte, di cavo tripolare compresi i collegamenti elettrici, morsetti, capicorda ed ogni accessorio per rendere il cavo perfettamente funzionante (Tipo FG160R16 o similari). F.O. di cavo tipo FG160R16 0,6/1 kV 5 x 6	m	12,72
63	art. 77	06.A01.E05.025	F.O. di cavo tipo FG160R16 0,6/1 kV 5 x 10	m	19,36
64	art. 78	06.A01.E05.030	F.O. di cavo tipo FG160R16 0,6/1 kV 5 x 16	m	20,13
65	art. 79	06.A01.F05.005	F.O. Fornitura in opera, in tubi o canaline predisposte, di cavo multipolare schermato compresi i collegamenti elettrici, morsetti, capicorda ed ogni accessorio per rendere il cavo perfettamente funzionante. F.O. di cavo tipo FG70H1R 0,6/1 kV 7 x 1,5	m	10,65
66	art. 80	06.A01.F05.025	F.O. di cavo tipo FG70H1R 0,6/1 kV 12 x 1,5	m	15,84
67	art. 81	06.A02.G04.005	F.O. Fornitura in opera, entro tubi o canaline predisposte, escluso le connessioni, di cavo con fibre multimodali 50/125 di tipo OM2, armatura dielettrica realizzata con filati in vetro, che garantisce buona resistenza meccanica e protezione antiodori, guaina esterna in PE; adatto per posa anche all'esterno degli edifici in cavidotti con altri cavi. F.O. di cavo Multimodale 50/125 OM2 arm. Dielettrica 4 FO	m	3,66
68	art. 83	AP15	F.O. Fornitura in opera, entro tubi o canaline predisposte, di cavo A-2YF(L)2Y formazione 2x2x0,8mm	m	3,88
69	art. 84	AP16	formazione 4x2x0,8mm	m	4,86
80	art. 85	06.A02.G09.015	F.O. Fornitura in opera di connettore di qualsiasi tipo per cavo a fibra ottica, compresa la bussola, gli accessori per la posa in opera e la verifica di funzionamento. F.O. di Connettore per FO multimodale	cad	32,45
81	art. 86	06.A13.H01.005	F.O. Impianto per presa civile di qualsiasi tipo Sistema distributivo per l'alimentazione di prese civili, a partire dalla dorsale di alimentazione sino al punto presa terminale. Includere canalizzazioni, cassette, telai portafrutti, frutti, placche. (Nel caso in cui, all'interno di una stessa scatola si dovessero aggiungere frutti prese addizionali, si computerà il costo della f.o. della presa addizionale. L'impianto si considera in locali con superficie massima di 50 m ² . Per situazioni non comprese nei limiti suddetti si dovrà procedere per composizione delle voci elementari. Sono previsti conduttori flessibili di adeguata sezione in relazione alla potenza prelevabile. Sono compresi gli scassi, le tracce in mattoni forati, il ripristino dell'intonaco alle condizioni originali del manufatto e lo smaltimento dei materiali di risulta.) F.O. di Impianto in tubo PVC a vista punto presa civile	cad	114,78

N.ro	N.ro art.	Articolo Prezziario Regione Piemonte 2022	Descrizione dei lavori	Unità' di Misura	Prezzo Unitario (€)
82	art. 87	05.P73.A50.010	Fornitura di condizionatore portatile con split esterno, con pompa di calore, classe di efficienza energetica A sia in raffreddamento che in riscaldamento, dotato di guaina di collegamento tra le unità di 4 metri, controlli e comandi elettronici a bordo ma	cad	1 641,58
83	art. 88	05.P73.A50.015	Posa di condizionatore autonomo portatile, con o senza unità esterna, comprensivo di trasporto, di qualsiasi potenza frigorifera, escluso il taglio del vetro della finestra	cad	44,12
84	art. 89	06.P31.A01.010	Corde di rame corda di rame da 35 mm ²	cad	1,95
85	art. 90	06.A31.H03.705	P.O. Posa in opera interrata di corde, tondi e piattine in apposito scavo interrato, escluso lo scavo ed il reinterro P.O. di corde in rame o acciaio fino a 90 mm ²	cad	1,87
86	art. 91	06.P31.E01.035	Puntazze di messa a terra a croce in acciaio dolce zincato a fuoco puntazza croce 60x60x5 lungh: 1.5 m	cad	44,45
87	art. 92	06.A31.H04.710	P.O. Posa in opera di puntazze di messa a terra del tipo a croce o a tubo entro pozzetti ispezionabili e di piastre di messa a terra, complete di morsetti di collegamento. P.O. di puntazza a croce o a tubo da 1.5 m	cad	8,36
88	art. 93	06.A31.I01.005	F.O. Fornitura in opera di cassetta di terra, completa di piastra con bulloni per l'ancoraggio delle derivazioni all'impianto disperdente, e/o al sistema distributivo. La f.o. è onnicomprensiva, e comprende quindi anche gli oneri derivanti dall'effettuazione di tutti i collegamenti, qualunque ne sia il numero, comprese targhette ed ideogrammi identificatori. F.O. di cassetta di terra	a.c. cad	111,46
89	art. 94	AP17	Voce a corpo per i collegamenti ai ferri di fondazione della struttura Voce comprendente gli oneri per l'esecuzione del collegamento della treccia con la rete elettrosaldata e i ferri di fondazione delle strutture.	a.c.	1 166,10
90	art. 95	06.P17.A15.015	Telecamere tipo speeddome IP con obiettivo compreso tra 4,7 e almeno 84,6 mm, risoluzione minima 1,3 Mpixel alimentata Vdc o HiPoE, IR, completa di ogni accessorio necessario al suo completo funzionamento quali: elementi di fissaggio, etc	cad	1 778,69
91	art. 99	AP18	Posa in opera per il montaggio di n.1 punto telecamera. Voce comprensiva della posa telecamera, della custodia metallica, della staffa con testina a snodo per interno e dell'obiettivo	cad	70,15
92	art. 100	AP19	Fornitura in opera di NVR a 16 ingressi per segnali digitali con connettori RJ45 per connessione alle telecamere con cavo UTP e protocollo Ethernet TCP/IP, n.1 uscita su rete Ethernet e n.1 uscita video e la programmazione dell'impianto. Sono comprese tutte le licenze software necessarie	cad	5 314,15
93	art. 101	06.P17.A20.015	Switch di Rete da 4 a 10 Porte fino a 1 Gbs in POE . Comprensivo di Accessoristica per l'installazione a Rack	cad	1 110,82

N.ro	N.ro art.	Articolo Prezziario Regione Piemonte 2022	Descrizione dei lavori	Unità di Misura	Prezzo Unitario (€)
			F.O. Fornitura in opera, in tubi o canaline predisposte, di cavo tripolare compresi i collegamenti elettrici, morsetti, capicorda ed ogni accessorio per rendere il cavo perfettamente funzionante (Tipo FG160R16 o similari).		
94	art. 103	06.A01.E03.005	F.O. di cavo tipo FG160R16 0,6/1 kV 3 x 1,5	ml	3,11
95	art. 104	06.A01.E03.015	F.O. di cavo tipo FG160R16 0,6/1 kV 3 x 4	ml	5,92
96	art. 105	AP20	F.O. Fornitura in opera di monitor a led 40" staffato a parete.	cad	1 167,25
			F. O. Fornitura in opera, a vista, di tubazione in PVC flessibile corrugato, a bassa emissioni tossiche e ridotti fumi opachi, privo di alogeni, serie pesante, autoesingente, resistente alla propagazione della fiamma, resistenza alla compressione =>750N, resistenza all'urto => 2J, normativa di riferimento: EN 50086 (CEI 23-39, CEI 23-55, CEI 23-56), IEC EN 61386, completa di raccordi tubo-tubo, supporti ed ogni altro accessorio per la posa in opera. Con la sola esclusione delle scatole portafrutti e cassette di derivazione.		
97	art. 106	06.A10.B03.010	F.O. di tubo PVC flessibile corrugato "senza alogeni" - D. 20 mm	ml	1,88
98	art. 107	06.A10.B03.015	F.O. di tubo PVC flessibile corrugato "senza alogeni" - D. 25 mm	ml	2,56
99	art. 108	06.A10.B03.020	F.O. di tubo PVC flessibile corrugato "senza alogeni" - D. 32 mm	ml	3,49
			F.O. Fornitura in opera, a vista, di tubazione in PVC rigido, serie pesante, autoesingente, resistente alla propagazione della fiamma, resistenza alla compressione =>1250N, resistenza all'urto =>2J, curvabili a freddo fino a D. 25 mm. Normativa di riferimento: EN 50086 (CEI 23-39, CEI 23-54), IEC EN 61386, con grado di protezione IP 44 / IP 55, completa di curve, manicotti, raccordi tubo-tubo, rigidi o con guaine flessibili, supporti ed ogni altro accessorio per la posa in opera. Con la sola esclusione delle scatole portafrutti e cassette di derivazione.		
100	art. 109	06.A10.A01.010	F.O. di tubo PVC rigido D. 20 mm	ml	3,41
101	art. 110	06.A10.A01.015	F.O. di tubo PVC rigido D. 25 mm	ml	4,11
			F.O. Fornitura in opera di cassette di derivazione da incasso completa di coperchio, separatori e accessori, compreso le opere edili di scasso e ripristino della muratura con malta cementizia.		
102	art. 111	06.A12.A01.030	F.O. di cassetta da incasso 196x152x70	cad	14,03
103	art. 112	06.A12.A01.035	F.O. di cassetta da incasso 294x152x70	cad	18,25
104	art. 113	06.A12.A01.040	F.O. di cassetta da incasso 392x152x70	cad	27,02
105	art. 114	06.A12.A01.055	F.O. di cassetta da incasso 516x294x80	cad	80,02
			F.O. Fornitura in opera, in tubi o canaline predisposte, di conduttori unipolare compresi i collegamenti elettrici, morsetti, capicorda ed ogni accessorio per rendere il cavo perfettamente funzionante.		
106	art. 115	06.A01.A01.010 R.P. 2022	F.O. di cavo tipo FS17 1 x 1,5	ml	0,97
107	art. 116	06.A01.A01.015 R.P. 2022	F.O. di cavo tipo FS17 1 x 2,5	ml	1,51
108	art. 117	06.A01.A01.020 R.P. 2022	F.O. di cavo tipo FS17 1 x 4	ml	2,13
109	art. 118	06.A01.A01.025 R.P. 2022	F.O. di cavo tipo FS17 1 x 6	ml	3,05
110	art. 119	06.A01.A01.030 R.P. 2022	F.O. di cavo tipo FS17 1 x 10	ml	4,75
111	art. 120	06.A01.A01.035 R.P. 2022	F.O. di cavo tipo FS17 1 x 16	ml	6,76

N.ro	N.ro art.	Articolo Prezziario Regione Piemonte 2022	Descrizione dei lavori	Unità di Misura	Prezzo Unitario (€)
112	art. 121	06.A01.A01.040 R.P. 2022	F.O. di cavo tipo FS17 1 x 25	ml	9,68
113	art. 122	AP21	F.O. Fornitura in opera, in tubi o canaline predisposte, di cavi di segnale compresi i collegamenti elettrici, morsetti, capicorda ed ogni accessorio per rendere il cavo perfettamente funzionante.	ml	8,88
114	art. 123	AP22	F.O. di cavo HDMI	ml	3,65
115	art. 124	AP23	F.O. di cavo VGA	ml	3,02
			F.O. di cavo audio 1(2x0,5)		
			F.O. Fornitura in opera di scatola portafrutti modulari in materiale termoplastico da incasso per l'installazione di apparecchiatura modulare componibile, compreso il supporto portafrutti, la malta cementizia, lo scasso ed il ripristino della muratura.		
116	art. 125	06.A12.D03.005	F.O. di scat.portafrutti da incasso fino a 3 moduli o tonde	cad	7,56
117	art. 126	06.A12.D03.010	F.O. di scat.portafrutti da incasso da 4 moduli	cad	10,05
118	art. 127	06.A12.D03.015	F.O. di scat.portafrutti da incasso da 6 moduli	cad	13,90
			F.O. Fornitura in opera di supporti in materiale isolante per l'installazione di apparecchiature modulari componibili nelle scatole portafrutti da incasso. Compreso l'eventuale sostituzione dei supporti esistenti.		
119	art. 128	06.A13.C01.005	F.O. di supporti fino a 3 moduli	cad	1,11
120	art. 129	06.A13.C01.010	F.O. di supporti da 4 moduli	cad	2,04
121	art. 130	06.A13.C01.015	F.O. di supporti da 6 moduli	cad	3,27
			F.O. Fornitura in opera di placche di copertura in materiale plastico con finitura in tecnopolimero o alluminio anodizzato, installate a vite o ad incastro. Compreso l'eventuale sostituzione delle placche esistenti.		
122	art. 131	06.A13.C02.005	F.O. di placche finitura in tecnopolimero fino a 3 moduli	cad	2,26
123	art. 132	06.A13.C02.010	F.O. di placche finitura in tecnopolimero da 4 moduli	cad	3,20
124	art. 133	06.A13.C02.015	F.O. di placche finitura in tecnopolimero da 6 moduli	cad	4,51
			F.O. Fornitura in opera, entro contenitori predisposti, di apparecchi modulari di comando componibili, compresi i collegamenti elettrici.		
125	art. 134	06.A13.A01.100	F.O. di rivelatore infrarossi con relè e crepuscolare 1P 10A	cad	352,48
126	art. 135	06.P27.B01.010	Estrattori elettrici serie civile estrattore da muro 120 m³/ora 20 W	cad	148,70
			P.O. Posa in opera di estrattori elettrici da muro o da finestra, serie civile alimentazione monofase 220 v, 50 hz (la posa in opera include opere di muratura, di falegnameria e di vetreria ed		
127	art. 136	06.A27.B01.705	eventuali tubazioni di lunghezza non superiore ad 1 metro) P.O. di estrattori elettrici da muro	cad	23,20
			F.O. Fornitura in opera di impianto (esterno o in tracce predisposte) di chiamata con pulsante a tirante e pulsante di tacitazione a 12-24V, segnalazione acustica a 12-24V, segnalazione ottica di ripetizione, comprese canalizzazioni scatole portafrutti, cassette di derivazione, linea cavo di sez. 1,5 mm² trasformatore 230/12-24V		
128	art. 137	06.A15.E02.005	F.O. di impianto di chiamata con pulsante a tirante	cad	248,52

N.ro	N.ro art.	Articolo Prezziario Regione Piemonte 2022	Descrizione dei lavori	Unità di Misura	Prezzo Unitario (€)
129	art. 138	06.A13.F01.005	F.o. impianto luce interrotto. Sistema per il comando e l'alimentazione di un corpo illuminante, a partire dalla dorsale di alimentazione sino alla cassetta terminale dalla quale sarà derivata l'alimentazione al corpo illuminante incluso quindi canalizzazioni, cassette, telaio portafrutti, interruttore unipolare 10 A, placca e collegamento al corpo illuminante (escluso). - (vengono considerati i sistemi distributivi completi, che comprendono quindi canalizzazioni, cassette, organi di comando nonche' i collegamenti elettrici (inclusa incidenza della derivazione da dorsale) all'interno di locali con superficie massima di 50 m ² . Per situazioni non comprese nei limiti suddetti si dovrà' procedere per composizione delle voci elementari. Sono previsti conduttori flessibili di adeguata sezione in relazione alla potenza prelevabile, con il minimo di 1.5 mm ² per i sistemi luce e 2.5 mm ² per i sistemi f.m. compresi gli scassi, le tracce in mattoni forati, il ripristino dell'intonaco alle condizioni originali del manufatto e lo smaltimento dei materiali di risulta.) F.O. di Impianto in tubo PVC a vista punto luce interrotto	cad	96,85
130	art. 139	06.A13.F01.010	F.O. di Impianto in tubo PVC incassato punto luce interrotto	cad	163,41
131	art. 140	06.A13.F03.010	F.O. Fornitura in opera di sistema come il punto luce interrotto, ma con due deviatori per il comando di un singolo corpo illuminante da due punti diversi F.O. di Impianto in tubo PVC incassato punto luce con 2 deviatori	cad	216,94
132	art. 141	06.A13.F04.010	F.O. Fornitura in opera di sistema come il punto luce interrotto, ma con un pulsante di comando ed un relè 10A. F.O. di Impianto in tubo PVC incassato punto luce con relè	cad	228,13
133	art. 142	06.A13.F05.010	F.o. di comandi a relè successivi al primo F.O. di Impianto in tubo PVC incassato punto di comando successivo al primo	cad	88,80
134	art. 143	06.A25.C01.005	F.o. di sistema per l'alimentazione di una singola lampada di emergenza compresa linea BUS, escluso corpo illuminante. Sistemi distributivi per l'alimentazione di lampade di emergenza compreso canalizzazioni, cassette, collegamenti elettrici (inclusa incidenza della derivazione da dorsale) all'interno di locali con superficie massima di 50 m ² Per situazioni non comprese nei limiti suddetti si dovrà' procedere per composizione delle voci elementari. Compresi gli scassi, le tracce in mattoni forati, il ripristino dell'intonaco alle condizioni originali del manufatto e lo smaltimento dei materiali di risulta) F.O. di Imp. in tubo PVC a vista per lampada di emergenza con linea bus	cad	37,13
135	art. 144	06.A25.C01.010	F.O. di Imp. in tubo PVC incassato punto per lampada di emergenza con linea bus	cad	53,84
136	art. 145	06.A13.F02.005	F.O. Fornitura in opera di sistema per l'alimentazione di un corpo illuminante in parallelo ad un punto luce già alimentato. F.O. di Impianto in tubo PVC a vista punto luce in parallelo	cad	51,76
137	art. 146	06.A13.F02.010	F.O. di Impianto in tubo PVC incassato punto luce in parallelo	cad	93,44

N.ro	N.ro art.	Articolo Prezziario Regione Piemonte 2022	Descrizione dei lavori	Unità di Misura	Prezzo Unitario (€)
138	art. 147	06.A13.H01.005	F.O. Impianto per presa civile di qualsiasi tipo Sistema distributivo per l'alimentazione di prese civili, a partire dalla dorsale di alimentazione sino al punto presa terminale. Inclusive canalizzazioni, cassette, telai portafrutti, frutti, placche. (Nel caso in cui, all'interno di una stessa scatola si dovessero aggiungere frutti prese addizionali, si computerà il costo della f.o. della presa addizionale. L'impianto si considera in locali con superficie massima di 50 m ² . Per situazioni non comprese nei limiti suddetti si dovrà procedere per composizione delle voci elementari. Sono previsti conduttori flessibili di adeguata sezione in relazione alla potenza prelevabile. Sono compresi gli scassi, le tracce in mattoni forati, il ripristino dell'intonaco alle condizioni originali del manufatto e lo smaltimento dei materiali di risulta.) F.O. di Impianto in tubo PVC incassato punto presa civile	cad	114,78
139	art. 148	06.A13.A02.010	F.O. Fornitura in opera, entro contenitori predisposti, di prese elettriche componibili, compresi i collegamenti elettrici.	cad	14,27
140	art. 149	06.A13.A02.015	F.O. di presa italiano 2P+T 10/16A F.O. di presa tedesco-italiano 2P+T 10/16A	cad	27,02
141	art. 150	06.A14.A05.015	F.O. Fornitura in opera di basi modulari per montaggio in batteria di prese CEE con interruttore di blocco complete di accessori F.O. di base modulare per 3 prese 16/32 A	cad	63,66
142	art. 151	06.A14.A03.005	F.O. Fornitura in opera di prese tipo CEE-17 in materiale plastico IP-55/67 in esecuzione da parete con interruttore di blocco e fusibili di protezione o predisposizione apparecchi modulari F.O. di presa CEE-17 interbloc. 2p+t, 16 A, con fusibili o predisposizione apparecchi modulari, 6 h	cad	71,64
143	art. 152	06.A14.A03.015	F.O. di presa CEE-17 interbloc. 4p+t, 16 A, con fusibili o predisposizione apparecchi modulari, 6 h	cad	81,68
144	art. 153	06.A14.D03.005	F.O. impianto per presa tipo CEE 4p+t (escluso il gruppo presa)Valgono le note dell'art. 06.A14.D01 Sistema distributivo per l'alimentazione di prese CEE, a partire dalla dorsale di alimentazione sino al punto presa terminale. Inclusive canalizzazioni, cassette. (L'impianto si considera in locali con superficie massima di 50 m ² . Per situazioni non comprese nei limiti suddetti si dovrà procedere per composizione delle voci elementari. Sono previsti conduttori flessibili di adeguata sezione in relazione alla potenza prelevabile. Sono compresi gli scassi, le tracce in mattoni forati, il ripristino dell'intonaco alle condizioni originali del manufatto e lo smaltimento dei materiali di risulta.) F.O. di imp. a vista con tubo PVC per presa CEE4P+T 16A (cond. min. 4 mmq)	cad	139,15
145	art. 154	06.A14.D03.010	F.O. di impianto incassato con tubo PVC per presa CEE 4+T 16A (cond. min. 4 mmq)	cad	164,02
146	art. 155	06.A11.D09.005	F.O. Fornitura in opera di torretta modulare bifacciale o trifacciale per canali sottopavimento, componibili in orizzontale e verticale, predisposte per 3 o 4 frutti modulari per lato, completa di base, separatore interno, eventuali raccordi fra torrette ed ogni altro accessorio per la posa in opera. F.O. di Torretta	cad	44,44
			F.O. Fornitura in opera, entro contenitori predisposti, di apparecchi modulari di segnalazione ottica acustica, compresi i collegamenti elettrici.		

N.ro	N.ro art.	Articolo Prezziario Regione Piemonte 2022	Descrizione dei lavori	Unità di Misura	Prezzo Unitario (€)
147	art. 156	AP24	F.O. Fornitura in opera di connettore HDMI	cad	28,75
148	art. 157	AP25	F.O. Fornitura in opera di connettore VGA	cad	27,60
149	art. 158	AP26	F.O. Fornitura in opera di connettore audio	cad	25,30
150	art. 161	06.P24.C05.010	Plafoniere per lampade fluorescenti tubolari; con ottica parabolica in alluminio purissimo anodizzato (spessore inferiore a 8 micron); riflettori parabolici longitudinali e trasversali; darklight e batwing; corpo in lamiera di acciaio verniciata. plaf. 1x58 W ottica parab. darklight s<=8 micron	cad	180,74
151	art. 164	06.P24.E03.110	Sistemi di illuminazione tubolari a sezione piatta con spigoli arrotondati; larghezza circa 170 mm; IP-20.Elementi in alluminio estruso verniciato.	cad	71,45
152	art. 165	06.P24.E03.120	elemento distanziatore piatto	cad	41,06
153	art. 166	06.P24.E03.150	giunto curva a 90° piatto attacco a parete o soffitto piatto	cad	22,54
154	art. 167	06.A24.T01.715	P.O. Posa in opera di corpi illuminanti da interno, sporgenti ed incassati, di tipo civile o industriale.	cad	18,81
155	art. 168	06.A24.T01.730	P.O. di corpo illuminante civile/ind. 1x58 W P.O. di corpo illuminante civile/ind. 2x58 W	cad	25,78
156	art. 170	Rif. Prezzi Un. Ind. Torino	P.O. Posa in opera di accessori moduli continuo	h	32,80
157	art. 171	AP27	F.O. Fornitura in opera di apparecchio (tipo C) di illuminazione equipaggiato con lampada LED da 18W, con corpo in pressofusione di alluminio e ottica speculare tipo Disano Compact o similare	cad	195,50
158	art. 172	AP28	F.O. Fornitura in opera di apparecchio (tipo D) (voce comprendente anche la fornitura in opera della lampada) di illuminazione equipaggiato con lampada led 7W 230V, con corpo in pressofusione di alluminio e acciaio e ottica a fascio stretto tipo Philips Zadora Master LED GU10 BBG462 o similare	cad	77,05
159	art. 173	AP29	F.O. Fornitura in opera di apparecchio (tipo E) (voce comprendente anche la fornitura in opera delle lampade ed accessori), con corpo in tecnopolimero e vetro opacizzato internamente, equipaggiato con due lampade fluorescenti compatte da 26W, tipo Prisma Aura 38 o similare	cad	234,60
160	art. 174	AP30	F.O. Fornitura in opera di apparecchio(tipo F) (voce comprendente anche la fornitura in opera delle lampade ed accessori), con corpo in alluminio, diffusore in vetro temprato, equipaggiato con una lampada da 2x23 FLC, tipo Disano Clessidra 1547 o similare	cad	194,35
161	art. 175	06.A09.H01.050	F.O. Fornitura in opera di Quadro tipo rack da 19", in lamiera zincata e verniciata, completo di montanti e struttura interna per installazione di pannelli, piastre ecc, porta frontale in vetro temperato, porte laterali e posteriori apribili o removibili tramite apposita chiave per consentire un facile accesso alle apparecchiature, ingresso cavi superiore e inferiore, griglie di ventilazione, compreso barre per fissaggio cavi, eventuali golfari di sollevamento ruote. compreso ogni accessorio per la posa ed i collegamenti elettrici. F.O. di Armadio rack 600x2100x600	cad	831,01

N.ro	N.ro art.	Articolo Prezziario Regione Piemonte 2022	Descrizione dei lavori	Unità di Misura	Prezzo Unitario (€)
162	art. 176	06.A09.H02.005	F.O. Fornitura in opera di componenti per quadri rack.	cad	105,69
163	art. 177	06.A09.H02.010	F.O. di zoccolo 600x600 per armadio rack F.O. di coppia montanti verticali	cad	66,66
164	art. 178	06.A09.H06.005	F.O. Fornitura in opera di pannello passacavo in metallo verniciato per quadri tipo rack da 19", completo di anelli ed accessori per il montaggio. F.O. di pannello passa cavo	cad	40,09
165	art. 179	06.A09.H08.005	F.O. Fornitura in opera di patch pannell da 24 connessioni in categoria 6 preassemblato per quadro rack da 19", completo di connettori tipo RJ45 UTP oppure FTP ed ogni accessorio per la posa in opera, esclusi i collegamenti elettrici dei connettori. F.O. di Patch pannell con 24 connettori	cad	203,24
166	art. 180	06.A02.B02.010	F.O Fornitura in Opera di cordoni di permutazione "patch cord" non schermati (UTP) tipo RJ45, cat. 6 F.O. di patch cord, cat 6 da 2 a 3 metri	cad	18,58
167	art. 181	AP31	F.O. Fornitura in opera di pannello di permutazione telefonico fino a 48 uscite	cad	294,40
168	art. 182	06.A09.H09.005	F.O. Fornitura in opera di pannello con 5/6 prese elettriche 230V 10/16A tipo universale, per quadri tipo rack da 19", completo degli accessori per il montaggio. F.O. di pannello con prese 230V	cad	106,77
169	art. 183	06.A09.H04.010	F.O. Fornitura in opera di mensola fissa o estraibile in metallo verniciato, per quadri tipo rack da 19", completo degli accessori per il montaggio. F.O. di mensola supporto fissa P=600	cad	53,86
170	art. 184	06.A13.A04.035	F.O. Fornitura in opera, entro contenitori predisposti, di connettori modulari per i segnali TV, telefono, dati, ecc., compresi i collegamenti elettrici. F.O. di presa dati RJ45 cat 6 UTP	cad	65,32
171	art. 185	06.A02.A01.045	F.O. Fornitura in opera, entro tubi o canaline predisposte, compresi i collegamenti di cavi telefonici a coppie per impianti interni in rame stagnato con conduttore a filo unico da 0,6, isolati in PVC, schermati o non schermati sotto guaina di PVC, a norme CEI 46-5, CEI 20-20 II (tipo TR&/R oppure TR&H/R). F.O. di cavo per telefonia tipo TR...H/R 26x2x0,6	ml	10,51
172	art. 186	06.A02.B01.015	F.O. Fornitura in opera, entro tubi o canaline predisposte, di cavi per la trasmissione dati in rame a 4 coppie twistate, non schermato (UTP) o schermato (FTP) per reti locali F.O. di cavo UTP cat 6	ml	2,11

N.ro	N.ro art.	Articolo Prezziario Regione Piemonte 2022	Descrizione dei lavori	Unità di Misura	Prezzo Unitario (€)
173	art. 187	AP32 P.12.003 ANAS 2021	CENTRALE TELEFONICA ANALOGICA Caratteristiche tecniche: - linee interne: massimo 24; - linee esterne: massimo 8; - modem: programmazione remote; - sistema: DISA; - caller: ID INTERNI analogici; - riconoscimento fax; - n. 1 porta USB; - n. 1 porta RS232; - n. 1 connettore JST per alimentazione batteria Backup; - n. 2 presa jack 3,5 mm; - n. 1 interni per PT/TAS: 8; - schede opzionali per messaggi vocali; - alimentazione 230 c.a. 50 Hx. Compresa fornitura, posa in opera e ogni onere ed accessorio per dare il lavoro funzionante a perfetta regola d'arte.	cad	2 987,79
174	art. 188	06.A19.A04.020	F.O. Fornitura in opera di Centrali indirizzate a microprocessore, display lcd multiriga da 2 a 4 linee di collegamento espandibili, almeno 125 dispositivi collegabili ogni linea loop; scheda di comunicazione dati predisposizione per stampante segnalazione di preallarme, allarme e guasto F.O. di cle antinc. 4 loop expand. con alimentatore, display, tastiera, per gestire 348 dispositivi	cad	1 997,21
175	art. 189	06.A19.A02.020	F.O. Fornitura in opera di centrali a microprocessore per rilevazione fumi di tipo convenzionale con analisi linee ad assorbimento, display lcd per segnalazione zona di allarme controllo mancanza rete, orologio e alimentatori F.O. di alimentatore in armadio metallico 24v 4+1 A (per ricarica) con vano batterie di 24/28ah	cad	507,83
176	art. 190	06.A19.A03.015	F.O. Fornitura in opera di sensori, zoccoli, basi, isolatori, unità di interfaccia per sistemi di rivelazione fumi analogici F.O. di sensore analogico ottico di fumo	cad	87,16
177	art. 191	06.A19.A03.025	F.O. di unità interfaccia ad un ingresso e ad una uscita indirizzate	cad	115,65
178	art. 192	06.A19.B02.030	F.O. Fornitura in opera di accessori per impianti di rivelazione fumi e gas F.O. di pulsante a rottura di vetro o riarmabile, con indirizzamento a bordo	cad	120,84
179	art. 193	06.A19.B02.040	F.O. di pannello acustico/luminoso con crittogramma non autoalimentato	cad	182,75
180	art. 194	06.A19.A01.030	F.O. Fornitura in opera di componenti individuali per sistema ,sensori, zoccoli e basi per rivelatori di tipo convenzionale F.O. di base per sensori convenzionali o analogici, con relè allarme	cad	46,01
181	art. 195	06.A19.A05.005	programmazione di centralina antincendio F.O. di programmazione di cle antincendio di qualunque tipo, anche con uso di PC, per ogni sensore installato	cad	4,69
182	art. 196	06.A19.A05.010	F.O. di startup di cle antincendio avvio/verifica imp. controllo sensori e attuazioni. per ogni sensore installato	cad	6,61

N.ro	N.ro art.	Articolo Prezziario Regione Piemonte 2022	Descrizione dei lavori	Unità di Misura	Prezzo Unitario (€)
183	art. 197	06.A01.L02.015	F.O. Fornitura in opera, in tubi o canaline predisposte, di cavo bipolare compresi i collegamenti elettrici, morsetti, capicorda ed ogni accessorio per rendere il cavo perfettamente funzionante. F.O. di cavo tipo FTG100M1 06/1 kV 2 x 4	cad	6,67
184	art. 198	AP33	F.O. Fornitura in opera di cavo 1(2x0,5) per impianto rivelazione incendi, conforme a norma CEI EN 50200	ml	1,87
185	art. 199	06.A17.H01.005	F.O. Fornitura in opera di antenne per ricezione tv di vario tipo complete di accessori di montaggio su tutti i tipi di tetto ed i collegamenti compresi accessori e collegamenti con la sola esclusione della fornitura del palo. F.O. di antenna logaritmica acc. zincocrom. attacco palo	cad	111,41
186	art. 200	06.A17.H01.020	F.O. di antenna direttiva larga banda UHF fino 90 elem.	cad	182,91
187	art. 201	06.A13.A04.015	F.O. Fornitura in opera, entro contenitori predisposti, di connettori modulari per i segnali TV, telefono, dati, ecc., compresi i collegamenti elettrici. F.O. di miscelatore per TV	cad	161,86
188	art. 202	06.A13.A04.010	F.O. di presa TV SAT	cad	35,15
189	art. 203	06.A17.H04.005	F.O. Fornitura in opera di moduli amplificatori di potenza a larga banda per amplificare il segnale automiscelato in uscita. 1 ingresso rf+dc, 1 ingresso dc r.o.s. minore di 2 2 uscite indipendenti supporto modulare, 1 ponticello, 2 ganci di ritenuta gn80, 2 spine 2 attenuatori variabili da 0 a 20 db guadagno fino a 26 db, consumo 500 MA, banda passante 470-862 MHz compresi accessori e collegamenti F.O. di modulo amplificatore di potenza a larga banda	cad	247,85
190	art. 204	06.P17.H02.005	Accessori per antenne tv Accessori per antenne tv palo semplice h = 2.5 m diametro 32 mm	cad	15,99
191	art. 205	06.P17.H02.030	Accessori per antenne tv zanca per palo UNlversale	cad	3,21
192	art. 206	06.P17.H07.050	cassetta di derivazione 4 uscite derivate	cad	13,02
193	art. 207	Rif. Prezzi Un. Ind. Torino	Attività di posa di pali antenne e partitori	h	32,80
194	art. 208	06.A02.C01.005	F.O. Fornitura in opera, entro tubi o canaline predisposte, di cavi coassiali per impianti di antenna TV digitale terrestre o satellitare, con bassa attenuazione, conduttori in rame a filo unico o flessibili, dielettrico in politene espanso, scheramatura con foglio di alluminio e treccia di rame stagnato, guaina in PVC, impedenza 75 o 50 ohm, non propagante l'incendio ed a ridotta emissione di fumi e gas corrosivi. F.O. di cavo per TV	ml	1,90
195	art. 209	06.P16.B05.005	unità di ripresa e telecamere da incasso e da esterno, con accessori unità ripresa comp. inc. con telec. ob. ill.	cad	491,45
196	art. 210	06.P16.A05.005	Pulsantiera con visiera in alluminio anodizzato, cassa di ferro. (il tipo modulare serie civile è nel capitolo apparecchiature civili)	cad	25,34
197	art. 211	06.P16.A06.025	pulsantiera a 1 pulsante con visiera	cad	201,36
198	art. 212	06.P16.A06.030	alimentatore 60 VA, 110/220/240 V	cad	52,08
199	art. 213	06.P16.A17.025	posto esterno 6 V c.c. senza piastra scatola incasso alluminio anodiz. per port. el.	cad	18,39

N.ro	N.ro art.	Articolo Prezziario Regione Piemonte 2022	Descrizione dei lavori	Unità' di Misura	Prezzo Unitario (€)
200	art. 214	06.A16.B05.705	P.O. posa in opera di unità di ripresa e telecamere da incasso e da esterno, con accessori P.O. di unità di ripresa	cad	55,71
201	art. 215	06.A16.B02.705	P.O. Posa in opera di pulsantiera videocitofonica . I collegamenti ad ogni singolo pulsante devono essere conteggiati a parte P.O. di pulsantiera videocitofonica	cad	74,29
202	art. 216	06.A16.B03.505	F.O. fornitura in opera di collegamento ad ogni singolo pulsante P.O. di collegamento a ogni singolo pulsante	cad	2,79
203	art. 217	06.A16.B06.705	P.O. Posa in opera di alimentatori per videocitofoni P.O. di alimentatore per impianti videocitofonici	cad	27,38
204	art. 218	06.A16.C01.505	P.O. Posa in opera di apparecchi per impianti interfonici monocanale con segreto di conversazione. P.O. di posto principale a 3 tasti senza borchia 1 can.	cad	139,28
205	art. 219	Rif. Prezzi Un. Ind. Torino	P.O. di scatola incasso per posto esterno	h	32,80
206	art. 220	06.A02.D01.015	F.O. Fornitura in opera, entro tubi o canaline predisposte,cavo composito per videocitofonia, cossiale + conduttori isolati, schermo con nastri di alluminio e/o treccia di rame, guaina in PVC, non propagante l'incendio ed a ridotta emissione di fumi e gas corrosivi. F.O. di Videocitofonia per COAX+2x0,75+2x0,22	ml	3,61
207	art. 221	06.P18.A02.005	Centrali di controllo e comando a moduli da 1 a 16 moduli ulteriore modulo per il controllo dell'impianto dotata di chiave elettronica completa di alimentatore 12 V, 2-6 A predisposta per il collegamento con inseritori esterni automatici o manuali esclusi moduli e batteria centrale a moduli	cad	308,00
208	art. 222	06.P18.A03.010	Moduli per centrali di controllo e comando modulo bilanciato/temporizzato	cad	26,89
209	art. 223	06.P28.D02.005	batteria 10 anni - 12 V fino a 7,2 Ah	cad	26,51
210	art. 224	06.P18.B04.010	Rivelatori volumetrici da interno rivelatore raggi infrarossi passivi portata 20 m	cad	97,90
211	art. 225	06.P18.B07.005	Segnalatori acustici e luminosi sirena elettronica da interno 12 V	cad	18,42
212	art. 226	06.P18.B07.010	sirena elettronica da esterno con lampeggiatore	cad	76,10
213	art. 227	06.P18.B01.020	Codice elettronico in contenitore autoprotetto con tastiera di comando, set di chiavi ohmiche, circuito di temporizzazione codice elettron. completo in conten. autoprotet.	cad	170,41
214	art. 228	06.A18.A02.705	P.O. Posa in opera di centrali di controllo e comando per impianti anti-intrusione a moduli da 1 a 16 moduli compresa la posa degli accessori,dei moduli e di tutti i collegamenti P.O. di centrale a moduli	cad	56,06
215	art. 229	06.A28.D01.005	batteria p.o. di batteria fino a 8 Ah	cad	3,26

N.ro	N.ro art.	Articolo Prezziario Regione Piemonte 2022	Descrizione dei lavori	Unità di Misura	Prezzo Unitario (€)
216	art. 230	06.P26.A20.010 R.P. 2022	Plafoniera stagna per posa a plafone corredata di sorgente luminosa a LED con controllo luce tipo ON-OFF, cablaggio elettronico 230 V-50/60 Hz, corpo e coppa in policarbonato autoestinguente avente grado di protezione IP 65, riflettore portacablaggio in acciaio verniciato di bianco, gruppo rischio fotobiologico RG0, durata >= 50.000 ore, indice di resa cromatica > 80, temperatura di colore 4.000 K, efficienza luminosa > 110; per flusso luminoso in uscita dall'apparecchio compreso tra 2.300 e 2.800 lm. potenza elettrica assorbita fino a 31 W	cad	79,37
217	art. 231	06.A18.B07.505	P.O. Posa in opera di segnalatori acustici e luminosi compresi collegamenti	cad	9,28
218	art. 232	06.A18.B07.510	P.O. di sirena elettronica da interno 12 V P.O. di sirena elettronica da esterno con lampeggiatore	cad	18,58
219	art. 233	Rif. Prezzi Un. Ind. Torino	P.O. di inseritore impianto antintrusione	h	32,80
220	art. 234	AP34	F.O. Fornitura in opera di combinatore telefonico (2 linee telefoniche + GSM)	cad	255,00
221	art. 235	Rif. Prezzi Un. Ind. Torino	Attività di programmazione dell' impianto antintrusione	cad	32,80
222	art. 236	06.A02.E01.055	Cavi speciali per impianti di sicurezza (antintrusione) con conduttori in rame flessibili, isolati in PVC, schermatura a nastro accoppiato di poliestere-alluminio con conduttore di continuità, guaina esterna in PVC, non propagante l'incendio ed a ridotta emissione di fumi opachi e gas tossici e corrosivi secondo le norme CEI 20-22 II.Cavi 300v F.O. di cavo per impianti di sicurezza 2x0,75+8x0,22	cad	2,76
223	art. 237	AP35	F.O di impianto fotovoltaico 8 KWp comprensivo di moduli fotovoltaici, strutture di supporto per montaggio a tetto, cavi, connettori, inverter, quadri lato c.c. e lato c.a., accessori vari di montaggio. Nella voce si intendono inclusi gli oneri per la redazione e la presettazione delle pratiche agli organismi competenti per la richiesta della connessione alla rete	a.c.	19 544,25
224	art. 238	13.P11.B05.005	Nolo di autocestello con elevazione sino a 16 m compresi il consumo del carburante e del lubrificante, le prestazioni dell'autista nonché tutti gli oneri relativi ad ogni ora di effettivo funzionamento;	h	66,99

N.ro	N.ro art.	Articolo Prezziario Regione Piemonte 2022	Descrizione dei lavori	Unità' di Misura	Prezzo Unitario (€)
225	art. 239	P.06.015.c ANAS 2021	<p>PLINTI PER PALI DI ILLUMINAZIONE</p> <p>Fornitura e posa in opera di plinto prefabbricato in cls vibrato con resistenza caratteristica non minore di Rck 40 N/mmq per pali di illuminazione con e senza sbraccio tale da garantire la facilità di posa dei servizi grazie ai fori predisposti.</p> <p>Il plinto deve essere realizzato da azienda in possesso di certificazione di Sistema Qualità Aziendale UNI EN ISO 9001.</p> <p>I plinti dovranno essere utilizzati per un rapido e preciso posizionamento dei pali stradali nelle varie dimensioni per garantire la portata dei pali nelle varie altezze. Devono essere dimensionati in funzione dell'altezza del palo e della zona sismica (DM 20/02/2018 (e s.m. e i.) e circolare esplicativa correlata) e devono essere certificati secondo le norme UNI NTC del 2008.</p> <p>Nel plinto dovranno essere ricavati:</p> <ul style="list-style-type: none"> - un pozzetto ispezionabile con fori laterali per l'innesto dei cavidotti; - un foro disperdente alla base; - fori passacavi; - foro alloggiamento del palo; <p>Inoltre dovrà essere utilizzabile con chiusini sia in ghisa che cls, esclusi nel prezzo.</p> <p>È comprensivo nel prezzo l'esecuzione dello scavo e il ripristino dei fianchi con terreno arido.</p> <p>- VOLUME ESTERNO (VUOTO X PIENO) COMPRESA DA 0,500 MC A 0,700 MC</p>	cad	201,95
226	art. 240	13.P03.A15.015	<p>Fornitura e posa in opera in basamento predisposto di palo tronco conico unghetta totale 9,00 m, sezione circolare, in lamiera di acciaio saldata e zincata a caldo (Norme UNI EN 40/4.1) , diametro di base 162 mm - testa 72 mm, spessore 4 mm, manicotto di rinforzo L = 600 mm, asola con portello 186x45 mm a filo palo, foro ingresso cavi 150x50 mm a 90 rispetto asola, fori diam. 11 mm - 120 a sommità palo, compresa la fornitura di sabbia e malta per il fissaggio;</p>	cad	417,64
227	Art. 241	AP36	<p>Fornitura e posa in opera di morsettiera da palo, classe di isolamento II, adatta per installazione all'interno di asola, dotato di coperchio di chiusura con grado di protezione minimo IP44</p>	cad	47,30
228	Art. 243	06.P24.Q02.025	armatura stradale per lamp. vapori Na ap 250 W	cad	212,74
229	Art. 244	06.P24.Q02.030	supplemento per apparecchi in classe ii	cad	56,62
230	Art. 245	06.P26.I02.025	lampada Na A.P. 250 W, 25000 lm, attacco e 40	cad	38,00
231	Art. 247	Rif. Prezzi Un. Ind. Torino	P.O. di armatura stradale completa di accessori	h	32,80
232	Art. 248	06.A01.E02.010	<p>di cavo bipolare compresi i collegamenti elettrici, morsetti, capicorda ed ogni accessorio per rendere il cavo perfettamente funzionante (Tipo FG160R16 o similari).</p> <p>F.O. di cavo tipo FG160R16 0,6/1 kV 2 x 2,5</p>	m	3,31
233	Art. 249	06.A01.E04.025	<p>F.O. Fornitura in opera, in tubi o canaline predisposte, di cavo tripolare compresi i collegamenti elettrici, morsetti, capicorda ed ogni accessorio per rendere il cavo perfettamente funzionante (Tipo FG160R16 o similari).</p> <p>F.O. di cavo tipo FG160R16 0,6/1 kV 4 x 10</p> <p>Automazioni per cancelli scorrevoli medi e pesanti</p>	m	15,64

N.ro	N.ro art.	Articolo Prezziario Regione Piemonte 2022	Descrizione dei lavori	Unità di Misura	Prezzo Unitario (€)
234	Art. 250	06.P21.A01.015	motore monofase 1.0 hp, carico max 2000 kg	cad	482,64
235	Art. 251	06.P21.A01.020	centraliNa comando programmabile canc. fino 1 hp	cad	213,80
236	Art. 252	06.P21.A01.030	pulsantiera a chiave in contenitore plastico	cad	56,93
237	Art. 253	06.P21.A01.055	radiocomando 300 MHz: ricevit.c/scatola uso est.	cad	114,31
238	Art. 254	06.P21.A01.060	antenNa accordata 29.7 MHz	cad	41,06
239	Art. 255	06.P21.A01.065	segnalatore lampeggiante	cad	56,93
240	Art. 256	06.P21.A01.070	costa pneumatica in gomma	cad	21,26
241	Art. 257	06.P21.A01.080	colonnina per fotocellula	cad	28,36
242	Art. 258	06.P21.A01.085	fococellula con portata fino a 50 metri	cad	82,23
243	Art. 259	06.P21.A01.090	cremagliera in ferro 22 x 22	cad	16,31
244	Art. 260	06.P21.A01.100	fine corsa	cad	26,89
245	Art. 261	06.P21.A01.120	elettroserratura 220 V resist. di battuta nulla	cad	67,53
246	Art. 262	Rif. Prezzi Un. Ind. Torino	P.O. di unità cancelli automatizzati	h	32,80
247	art. 263	06.A01.E05.015	F.O. Fornitura in opera, in tubi o canaline predisposte, di cavo tripolare compresi i collegamenti elettrici, morsetti, capicorda ed ogni accessorio per rendere il cavo perfettamente funzionante (Tipo FG160R16 o similari).	m	8,93
248	art. 264	AP38	F.O. di cavo tipo FG160R16 0,6/1 kV 5 x 4 Fornitura e posa in opera di quadro elettrico cabina di ricezione (QSCR). Voce comprensiva della fornitura in opera della carpenteria, del sistema di distribuzione e di tutti i componenti previsti sugli schemi elettrici ed ogni altro componente necessario per una completa realizzazione dell'opera a regola d'arte	cad	833,80
249	art. 265	AP13	Fornitura e posa in opera di proiettore con lampada a LED di potenza 68W, ottica asimmetrica. Corpo in alluminio pressofuso, diffusore in vetro temprato. Completo di staffa di fissaggio ed accessori	cad	419,75
250	art. 266	AP39	Fornitura e posa in opera di avanquadro per impianto di Cesana T.se. Voce comprensiva della fornitura in opera della carpenteria, del sistema di distribuzione e di tutti i componenti previsti sugli schemi elettrici ed ogni altro componente necessario per una completa realizzazione dell'opera a regola d'arte	cad	846,00
251	art. 267	AP40	Fornitura e posa in opera di quadro di distribuzione per impianto di Cesana T.se. Voce comprensiva della fornitura in opera della carpenteria, del sistema di distribuzione e di tutti i componenti previsti sugli schemi elettrici ed ogni altro componente necessario per una completa realizzazione dell'opera a regola d'arte	cad	1 815,00
252	art. 268	AP41	Fornitura e posa in opera di cavo RG16H1M12-12/20kV formazione 1x95	M	33,00
253	art. 269	AP42	Fornitura e posa in opera di cavo RG16H1M12-12/20kV formazione 1x50	M	26,00
254	art. 270	AP43	Fornitura e posa in opera di plafoniera in policarbonato, grado di protezione IP66, equipaggiata con lampada LED 30W - Riferimento alle tavole planimetriche "tipo A"	cad.	121,00
255	art. 271	AP44	Fornitura e posa in opera di plafoniera adatta per installazione in fila continua a sospensione, grado di protezione IP20, equipaggiata con lampada LED 34W, ottica dark light adatta per installazione in ambienti con videotermini - Riferimento alle tavole planimetriche "tipo B"	cad.	267,00

ANALISI PREZZO AP1

F.O. di pozzetto 100x100x90 cm con chiusino 90 kg carr.		
---	--	--

DESCRIZIONE	U.M.	QUANTITA'	PREZZO UNITARIO	IMPORTO PARZIALE	IMPORTO TOTALE
Costo materiale					313,90
Manodopera operaio qualificato (Rif. Unione Ind.le Torino)	h/u	6,00	32,80		196,80
Totale costi non comprensivi delle spese generali e utile d'impresa	Euro				510,70
SPESE GENERALI	%	13,00	510,70	66,39	
TOTALE SPESE GENERALI	Euro				66,39
TOTALE	Euro				577,09
UTILE	%	10,00	577,09	57,71	
TOTALE UTILE	Euro				57,71
TOTALE GENERALE	cad.				634,80
ARROTONDATO A EURO	cad.				634,80

ANALISI PREZZO AP2

F.O. di pozzetto 140x80x90 cm con chiusino 90 kg carr.		
--	--	--

DESCRIZIONE	U.M.	QUANTITA'	PREZZO UNITARIO	IMPORTO PARZIALE	IMPORTO TOTALE
Costo materiale					385,14
Manodopera operaio qualificato (Rif. Unione Ind.le Torino)	h/u	6,00	32,80		196,80
Totale costi non comprensivi delle spese generali e utile d'impresa	Euro				581,94
SPESE GENERALI	%	13,00	581,94	75,65	
TOTALE SPESE GENERALI	Euro				75,65
TOTALE	Euro				657,59
UTILE	%	10,00	657,59	65,76	
TOTALE UTILE	Euro				65,76
TOTALE GENERALE	cad.				723,35
ARROTONDATO A EURO	cad.				723,35

ANALISI PREZZO AP3

Fornitura e posa in opera di scomparto di media tensione per protezione generale. Voce comprensiva della fornitura in opera delle celle, degli interruttori completi di tutti gli accessori, blocchi chiave, sezionatori di terra, sezionatori rotativi, relè di protezione, scomparto laterale per risalita cavi e tutti i componenti previsti sugli schemi e sul disciplinare allegato. L'intero quadro dovrà essere fornito e posato in completa conformità alle Norme vigenti ed in particolare alla CEI 0-16			
---	--	--	--

DESCRIZIONE	U.M.	QUANTITA'	PREZZO UNITARIO	IMPORTO PARZIALE	IMPORTO TOTALE
Costo materiale come da offerta allegata maggiorata del 15% per adeguamento prezzi Manodopera operaio specializzato (Rif. Unione Ind.le Torino)	h/u	53,00	32,80		15 782,68
					1 738,40
Totale costi non comprensivi delle spese generali e utile d'impresa	Euro				17 521,08
SPESE GENERALI	%	13,00	17 521,08	2 277,74	
TOTALE SPESE GENERALI	Euro				2 277,74
TOTALE	Euro				19 798,82
UTILE	%	10,00	19 798,82	1 979,88	
TOTALE UTILE	Euro				1 979,88
TOTALE GENERALE	cad.				21 778,70
ARROTONDATO A EURO	cad.				21 778,70

ANALISI PREZZO AP4

Fornitura e posa in opera di box per trasformatore, completo di porta con serratura apribile mediante chiave ed ogni altro accessorio necessario per una completa realizzazione a regola d'arte			
---	--	--	--

DESCRIZIONE	U.M.	QUANTITA'	PREZZO UNITARIO	IMPORTO PARZIALE	IMPORTO TOTALE
Costo materiale come da offerta allegata maggiorata del 15% per adeguamento prezzi Manodopera operaio specializzato (Rif. Unione Ind.le Torino)	h/u	8,00	32,80		2 247,62
					262,40
Totale costi non comprensivi delle spese generali e utile d'impresa	Euro				2 510,02
SPESE GENERALI	%	13,00	2 510,02	326,30	
TOTALE SPESE GENERALI	Euro				326,30
TOTALE	Euro				2 836,32
UTILE	%	10,00	2 836,32	283,63	
TOTALE UTILE	Euro				283,63
TOTALE GENERALE	cad.				3 119,95
ARROTONDATO A EURO	cad.				3 119,95

ANALISI PREZZO AP5

Fornitura e posa in opera di quadro elettrico generale di bassa tensione. Voce comprensiva della fornitura in opera della carpenteria, del sistema di distribuzione, delle segregazioni (quadro da realizzare in forma 2), e di tutti i componenti previsti sugli schemi elettrici ed ogni altro componente necessario per una completa realizzazione dell'opera a regola d'arte			
--	--	--	--

DESCRIZIONE	U.M.	QUANTITA'	PREZZO UNITARIO	IMPORTO PARZIALE	IMPORTO TOTALE
Costo materiale come da offerta allegata maggiorata del 15% per adeguamento prezzi Manodopera operaio specializzato (Rif. Unione Ind.le Torino)	h/u	45,00	32,80		48 944,51
Totale costi non comprensivi delle spese generali e utile d'impresa	Euro				1 476,00
SPESE GENERALI	%	13,00	50 420,51	6 554,67	50 420,51
TOTALE SPESE GENERALI	Euro				6 554,67
TOTALE	Euro				56 975,17
UTILE	%	10,00	56 975,17	5 697,52	
TOTALE UTILE	Euro				5 697,52
TOTALE GENERALE	cad.				62 672,70
ARROTONDATO A EURO	cad.				62 672,70

ANALISI PREZZO AP6

Fornitura e posa in opera di quadro di media tensione per sezionamento trasformatore. Voce comprensiva della fornitura in opera delle celle complete di tutti gli accessori, blocchi chiave, sezionatori di terra, sezionatori rotativi, e tutti i componenti previsti sugli schemi e sul disciplinare allegato. L'intero quadro dovrà essere fornito e posato in completa conformità alle Norme vigenti			
--	--	--	--

DESCRIZIONE	U.M.	QUANTITA'	PREZZO UNITARIO	IMPORTO PARZIALE	IMPORTO TOTALE
Costo materiale come da offerta allegata Manodopera operaio specializzato (Rif. Unione Ind.le Torino)	h/u	30,00	26,39		6 550,00
Totale costi non comprensivi delle spese generali e utile d'impresa	Euro				791,70
SPESE GENERALI	%	13,00	7 341,70	954,42	7 341,70
TOTALE SPESE GENERALI	Euro				954,42
TOTALE	Euro				8 296,12
UTILE	%	10,00	8 296,12	829,61	
TOTALE UTILE	Euro				829,61
TOTALE GENERALE	cad.				9 125,73
ARROTONDATO A EURO	cad.				9 126,00

ANALISI PREZZO AP7

Fornitura e posa in opera di quadro elettrico stazione di pompaggio (QP): Voce comprensiva dell'armadio in vetroresina, del basamento in cls di alloggiamento, del gruppo prese interno al quadro, del collettore di terra , del centralino in pvc IP65 36 moduli completo di tutti i dispositivi di protezione e comando, del dispositivo di alternanza pompe ed ogni altro componente e accessorio necessario per una completa realizzazione dell'opera (a regola d'arte)			
---	--	--	--

DESCRIZIONE	U.M.	QUANTITA'	PREZZO UNITARIO	IMPORTO PARZIALE	IMPORTO TOTALE
Costo materiale come da offerta allegata maggiorata del 15% per adeguamento prezzi Manodopera operaio specializzato (Rif. Unione Ind.le Torino)	h/u	9,00	32,80		5 906,29
					295,20
Totale costi non comprensivi delle spese generali e utile d'impresa	Euro				6 201,49
SPESE GENERALI	%	13,00	6 201,49	806,19	
TOTALE SPESE GENERALI	Euro				806,19
TOTALE	Euro				7 007,68
UTILE	%	10,00	7 007,68	700,77	
TOTALE UTILE	Euro				700,77
TOTALE GENERALE	cad.				7 708,45
ARROTONDATO A EURO	cad.				7 708,45

ANALISI PREZZO AP8

Fornitura e posa in opera di quadro elettrico centro servizi piano primo (QP1CS). Voce comprensiva della fornitura in opera della carpenteria, del sistema di distribuzione, della segregazione tra scomparto ordinario e scomparto privilegiato e di tutti i componenti previsti sugli schemi elettrici ed ogni altro componente necessario per una completa realizzazione dell'opera a regola d'arte			
--	--	--	--

DESCRIZIONE	U.M.	QUANTITA'	PREZZO UNITARIO	IMPORTO PARZIALE	IMPORTO TOTALE
Costo materiale come da offerta allegata maggiorata del 15% per adeguamento prezzi Manodopera operaio specializzato (Rif. Unione Ind.le Torino)	h/u	16,00	32,80		4 910,64
					524,80
Totale costi non comprensivi delle spese generali e utile d'impresa	Euro				5 435,44
SPESE GENERALI	%	13,00	5 435,44	706,61	
TOTALE SPESE GENERALI	Euro				706,61
TOTALE	Euro				6 142,05
UTILE	%	10,00	6 142,05	614,20	
TOTALE UTILE	Euro				614,20
TOTALE GENERALE	cad.				6 756,25
ARROTONDATO A EURO	cad.				6 756,25

ANALISI PREZZO AP9

Fornitura di sistema di adduzione del carburante dal serbatoio al gruppo elettrogeno. Voce comprensiva di tutti i componenti necessari idraulici per una completa realizzazione dell'opera a regola d'arte			
--	--	--	--

DESCRIZIONE	U.M.	QUANTITA'	PREZZO UNITARIO	IMPORTO PARZIALE	IMPORTO TOTALE
Costo materiale e accessori					905,18
Manodopera operaio specializzato (Rif. Unione Ind.le Torino)	h/u	8,00	32,80		262,40
Totale costi non comprensivi delle spese generali e utile d'impresa	Euro				1 167,58
SPESE GENERALI	%	13,00	1 167,58	151,79	
TOTALE SPESE GENERALI	Euro				151,79
TOTALE	Euro				1 319,37
UTILE	%	10,00	1 319,37	131,94	
TOTALE UTILE	Euro				131,94
TOTALE GENERALE	cad.				1 451,30
ARROTONDATO A EURO	cad.				1 451,30

ANALISI PREZZO AP12

Fornitura e posa in opera di gruppo di continuità di potenza 2 KVA, tensione di ingresso 230V 1P+N, tensione di uscita 230V 1P+N, completo di batterie per un'autonomia a pieno carico di 60 minuti.			
--	--	--	--

DESCRIZIONE	U.M.	QUANTITA'	PREZZO UNITARIO	IMPORTO PARZIALE	IMPORTO TOTALE
Costo materiale come da offerta allegata maggiorata del 15% per adeguamento prezzi					1 356,83
Manodopera operaio specializzato (Rif. Unione Ind.le Torino)	h/u	1,00	32,80		32,80
Totale costi non comprensivi delle spese generali e utile d'impresa	Euro				1 389,63
SPESE GENERALI	%	13,00	1 389,63	180,65	
TOTALE SPESE GENERALI	Euro				180,65
TOTALE	Euro				1 570,28
UTILE	%	10,00	1 570,28	157,03	
TOTALE UTILE	Euro				157,03
TOTALE GENERALE	cad.				1 727,30
ARROTONDATO A EURO	cad.				1 727,30

ANALISI PREZZO AP13

Fornitura e posa in opera di proiettore con lampada a LED di potenza 68W, ottica asimmetrica. Corpo in alluminio pressofuso, diffusore in vetro temprato. Completo di staffa di fissaggio ed accessori			
--	--	--	--

DESCRIZIONE	U.M.	QUANTITA'	PREZZO UNITARIO	IMPORTO PARZIALE	IMPORTO TOTALE
Costo materiale e accessori Manodopera operaio specializzato (Rif. Unione Ind.le Torino)	h/u	1,00	32,80		304,89 32,80
Totale costi non comprensivi delle spese generali e utile d'impresa	Euro				337,69
SPESE GENERALI	%	13,00	337,69	43,90	
TOTALE SPESE GENERALI	Euro				43,90
TOTALE	Euro				381,59
UTILE	%	10,00	381,59	38,16	
TOTALE UTILE	Euro				38,16
TOTALE GENERALE	cad.				419,75
ARROTONDATO A EURO	cad.				419,75

ANALISI PREZZO AP15

F.O. Fornitura in opera, entro tubi o canaline predisposte, di cavo A-2YF(L)2Y formazione 2x2x0,8mm			
---	--	--	--

DESCRIZIONE	U.M.	QUANTITA'	PREZZO UNITARIO	IMPORTO PARZIALE	IMPORTO TOTALE
Costo materiale e accessori Manodopera operaio qualificato (Rif. Unione Ind.le Torino)	h/u	0,04	32,80		1,81 1,31
Totale costi non comprensivi delle spese generali e utile d'impresa	Euro				3,12
SPESE GENERALI	%	13,00	3,12	0,41	
TOTALE SPESE GENERALI	Euro				0,41
TOTALE	Euro				3,53
UTILE	%	10,00	3,53	0,35	
TOTALE UTILE	Euro				0,35
TOTALE GENERALE	cad.				3,88
ARROTONDATO A EURO	cad.				3,88

ANALISI PREZZO AP16

F.O. Fornitura in opera, entro tubi o canaline predisposte, di cavo A-2YF(L)2Y formazione 4x2x0,8mm			
--	--	--	--

DESCRIZIONE	U.M.	QUANTITA'	PREZZO UNITARIO	IMPORTO PARZIALE	IMPORTO TOTALE
Costo materiale e accessori					2,27
Manodopera operaio qualificato (Rif. Unione Ind.le Torino)	h/u	0,05	32,80		1,64
Totale costi non comprensivi delle spese generali e utile d'impresa	Euro				3,91
SPESE GENERALI					
	%	13,00	3,91	0,51	
TOTALE SPESE GENERALI	Euro				0,51
TOTALE	Euro				4,42
UTILE					
	%	10,00	4,42	0,44	
TOTALE UTILE	Euro				0,44
TOTALE GENERALE	cad.				4,86
ARROTONDATO A EURO	cad.				4,86

ANALISI PREZZO AP17

Voce a corpo per i collegamenti ai ferri di fondazione della struttura Voce comprendente gli oneri per l'esecuzione del collegamento della treccia con la rete elettrosaldata e i ferri di fondazione delle strutture.			
---	--	--	--

DESCRIZIONE	U.M.	QUANTITA'	PREZZO UNITARIO	IMPORTO PARZIALE	IMPORTO TOTALE
Costo materiale e accessori					511,73
Manodopera operaio qualificato (Rif. Unione Ind.le Torino)	h/u	13,00	32,80		426,40
Totale costi non comprensivi delle spese generali e utile d'impresa	Euro				938,13
SPESE GENERALI					
	%	13,00	938,13	121,96	
TOTALE SPESE GENERALI	Euro				121,96
TOTALE	Euro				1 060,09
UTILE					
	%	10,00	1 060,09	106,01	
TOTALE UTILE	Euro				106,01
TOTALE GENERALE	cad.				1 166,10
ARROTONDATO A EURO	cad.				1 166,10

ANALISI PREZZO AP18

Posa in opera di n.1 punto telecamera. Voce comprensiva della posa telecamera, della custodia metallica, della staffa con testina a snodo per interno e dell'obbiettivo			
--	--	--	--

DESCRIZIONE	U.M.	QUANTITA'	PREZZO UNITARIO	IMPORTO PARZIALE	IMPORTO TOTALE
Costo accessori di montaggio e minuteria Manodopera operaio specializzato (Rif. Unione Ind.le Torino)	h/u	1,20	32,80		17,08
					39,36
Totale costi non comprensivi delle spese generali e utile d'impresa	Euro				56,44
SPESE GENERALI	%	13,00	56,44	7,34	
TOTALE SPESE GENERALI	Euro				7,34
TOTALE	Euro				63,78
UTILE	%	10,00	63,78	6,38	
TOTALE UTILE	Euro				6,38
TOTALE GENERALE	cad.				70,15
ARROTONDATO A EURO	cad.				70,15

ANALISI PREZZO AP19

Fornitura in opera di NVR a 16 ingressi per segnali digitali con connettori RJ45 per connessione alle telecamere con cvo UTP e protocollo Ethernet TCP/IP, n.1 uscita su rete Ethernet e n.1 un uscita video e la programmazione dell' impianto. Sono comprese tutte le licenze software necessarie.			
--	--	--	--

DESCRIZIONE	U.M.	QUANTITA'	PREZZO UNITARIO	IMPORTO PARZIALE	IMPORTO TOTALE
Costo accessori di montaggio e minuteria Manodopera tecnico specializzato (Rif. Unione Ind.le Torino)	h/u	16,00	32,80		3 750,46
					524,80
Totale costi non comprensivi delle spese generali e utile d'impresa	Euro				4 275,26
SPESE GENERALI	%	13,00	4 275,26	555,78	
TOTALE SPESE GENERALI	Euro				555,78
TOTALE	Euro				4 831,04
UTILE	%	10,00	4 831,04	483,10	
TOTALE UTILE	Euro				483,10
TOTALE GENERALE	cad.				5 314,15
ARROTONDATO A EURO	cad.				5 314,15

ANALISI PREZZO AP20

F.O. Fornitura in opera di monitor a led 40" staffato a parete.			
---	--	--	--

DESCRIZIONE	U.M.	QUANTITA'	PREZZO UNITARIO	IMPORTO PARZIALE	IMPORTO TOTALE
Costo accessori di montaggio e minuteria Manodopera tecnico specializzato (Rif. Unione Ind.le Torino)	h/u	2,00	32,80		873,46
					65,60
Totale costi non comprensivi delle spese generali e utile d'impresa	Euro				939,06
SPESE GENERALI	%	13,00	939,06	122,08	
TOTALE SPESE GENERALI	Euro				122,08
TOTALE	Euro				1 061,14
UTILE	%	10,00	1 061,14	106,11	
TOTALE UTILE	Euro				106,11
TOTALE GENERALE	cad.				1 167,25
ARROTONDATO A EURO	cad.				1 167,25

ANALISI PREZZO AP21

F.O. di cavo HDMI			
-------------------	--	--	--

DESCRIZIONE	U.M.	QUANTITA'	PREZZO UNITARIO	IMPORTO PARZIALE	IMPORTO TOTALE
Costo materiale e accessori compresi accessori e connettori per intestazione alla due estermità Manodopera operaio qualificato (Rif. Unione Ind.le Torino)	h/u	0,01	32,80		6,69
					0,46
Totale costi non comprensivi delle spese generali e utile d'impresa	Euro				7,15
SPESE GENERALI	%	13,00	7,15	0,93	
TOTALE SPESE GENERALI	Euro				0,93
TOTALE	Euro				8,08
UTILE	%	10,00	8,08	0,81	
TOTALE UTILE	Euro				0,81
TOTALE GENERALE	cad.				8,88
ARROTONDATO A EURO	cad.				8,88

ANALISI PREZZO AP22

F.O. di cavo VGA			
------------------	--	--	--

DESCRIZIONE	U.M.	QUANTITA'	PREZZO UNITARIO	IMPORTO PARZIALE	IMPORTO TOTALE
Costo materiale e accessori compresi accessori e connettori per intestazione alla due estermità Manodopera operaio qualificato (Rif. Unione Ind.le Torino)	h/u	0,01	32,80		2,48
					0,46
Totale costi non comprensivi delle spese generali e utile d'impresa	Euro				2,94
SPESE GENERALI	%	13,00	2,94	0,38	
TOTALE SPESE GENERALI	Euro				0,38
TOTALE	Euro				3,32
UTILE	%	10,00	3,32	0,33	
TOTALE UTILE	Euro				0,33
TOTALE GENERALE	cad.				3,65
ARROTONDATO A EURO	cad.				3,65

ANALISI PREZZO AP23

F.O. di cavo audio 1(2x0,5)			
-----------------------------	--	--	--

DESCRIZIONE	U.M.	QUANTITA'	PREZZO UNITARIO	IMPORTO PARZIALE	IMPORTO TOTALE
Costo materiale e accessori compresi accessori e connettori per intestazione alla due estermità Manodopera operaio qualificato (Rif. Unione Ind.le Torino)	h/u	0,01	32,80		1,97
					0,46
Totale costi non comprensivi delle spese generali e utile d'impresa	Euro				2,43
SPESE GENERALI	%	13,00	2,43	0,32	
TOTALE SPESE GENERALI	Euro				0,32
TOTALE	Euro				2,74
UTILE	%	10,00	2,74	0,27	
TOTALE UTILE	Euro				0,27
TOTALE GENERALE	cad.				3,02
ARROTONDATO A EURO	cad.				3,02

ANALISI PREZZO AP24

F.O. Fornitura in opera di connettore HDMI			
--	--	--	--

DESCRIZIONE	U.M.	QUANTITA'	PREZZO UNITARIO	IMPORTO PARZIALE	IMPORTO TOTALE
Costo materiale ed accessori Manodopera tecnico specializzato (Rif. Unione Ind.le Torino)	h/u	0,06	32,80		21,16 1,97
Totale costi non comprensivi delle spese generali e utile d'impresa	Euro				23,13
SPESE GENERALI	%	13,00	23,13	3,01	
TOTALE SPESE GENERALI	Euro				3,01
TOTALE	Euro				26,13
UTILE	%	10,00	26,13	2,61	
TOTALE UTILE	Euro				2,61
TOTALE GENERALE	cad.				28,75
ARROTONDATO A EURO	cad.				28,75

ANALISI PREZZO AP25

F.O. Fornitura in opera di connettore VGA			
---	--	--	--

DESCRIZIONE	U.M.	QUANTITA'	PREZZO UNITARIO	IMPORTO PARZIALE	IMPORTO TOTALE
Costo materiale ed accessori Manodopera tecnico specializzato (Rif. Unione Ind.le Torino)	h/u	0,06	32,80		20,24 1,97
Totale costi non comprensivi delle spese generali e utile d'impresa	Euro				22,21
SPESE GENERALI	%	13,00	22,21	2,89	
TOTALE SPESE GENERALI	Euro				2,89
TOTALE	Euro				25,10
UTILE	%	10,00	25,10	2,51	
TOTALE UTILE	Euro				2,51
TOTALE GENERALE	cad.				27,60
ARROTONDATO A EURO	cad.				27,60

ANALISI PREZZO AP26

F.O. Fornitura in opera di connettore audio			
---	--	--	--

DESCRIZIONE	U.M.	QUANTITA'	PREZZO UNITARIO	IMPORTO PARZIALE	IMPORTO TOTALE
Costo materiale ed accessori					18,39
Manodopera tecnico specializzato (Rif. Unione Ind.le Torino)	h/u	0,06	32,80		1,97
Totale costi non comprensivi delle spese generali e utile d'impresa	Euro				20,36
SPESE GENERALI	%	13,00	20,36	2,65	
TOTALE SPESE GENERALI	Euro				2,65
TOTALE	Euro				23,00
UTILE	%	10,00	23,00	2,30	
TOTALE UTILE	Euro				2,30
TOTALE GENERALE	cad.				25,30
ARROTONDATO A EURO	cad.				25,30

ANALISI PREZZO AP27

F.O. Fornitura in opera di apparecchio (tipo C) di illuminazione equipaggiato con lampada LED da 18W, con corpo in pressofusione di alluminio e e ottica speculare tipo Disano Compact o similare			
---	--	--	--

DESCRIZIONE	U.M.	QUANTITA'	PREZZO UNITARIO	IMPORTO PARZIALE	IMPORTO TOTALE
Costo materiale					140,88
Manodopera operaio specializzato (Rif. Unione Ind.le Torino)	h/u	0,50	32,80		16,40
Totale costi non comprensivi delle spese generali e utile d'impresa	Euro				157,28
SPESE GENERALI	%	13,00	157,28	20,45	
TOTALE SPESE GENERALI	Euro				20,45
TOTALE	Euro				177,73
UTILE	%	10,00	177,73	17,77	
TOTALE UTILE	Euro				17,77
TOTALE GENERALE	cad.				195,50
ARROTONDATO A EURO	cad.				195,50

ANALISI PREZZO AP28

F.O. Fornitura in opera di apparecchio (tipo D) (voce comprendente anche la fornitura in opera della lampada) di illuminazione equipaggiato con lampada led 7W 230V, con corpo in pressofusione di alluminio e acciaio e ottica a fascio stretto tipo Philips Zadora Master LED GU10 BBG462 o similare			
--	--	--	--

DESCRIZIONE	U.M.	QUANTITA'	PREZZO UNITARIO	IMPORTO PARZIALE	IMPORTO TOTALE
Costo materiale					45,59
Manodopera operaio specializzato (Rif. Unione Ind.le Torino)	h/u	0,50	32,80		16,40
Totale costi non comprensivi delle spese generali e utile d'impresa	Euro				61,99
SPESE GENERALI	%	13,00	61,99	8,06	
TOTALE SPESE GENERALI	Euro				8,06
TOTALE	Euro				70,05
UTILE	%	10,00	70,05	7,00	
TOTALE UTILE	Euro				7,00
TOTALE GENERALE	cad.				77,05
ARROTONDATO A EURO	cad.				77,05

ANALISI PREZZO AP29

F.O. Fornitura in opera di apparecchio (tipo E), con corpo in policarbonato e diffusore in policarbonato antiabbagliamento, equipaggiato con lampada LED 24W, tipo Disano Oblò 748 o similare			
---	--	--	--

DESCRIZIONE	U.M.	QUANTITA'	PREZZO UNITARIO	IMPORTO PARZIALE	IMPORTO TOTALE
Costo materiale					172,34
Manodopera operaio specializzato (Rif. Unione Ind.le Torino)	h/u	0,50	32,80		16,40
Totale costi non comprensivi delle spese generali e utile d'impresa	Euro				188,74
SPESE GENERALI	%	13,00	188,74	24,54	
TOTALE SPESE GENERALI	Euro				24,54
TOTALE	Euro				213,27
UTILE	%	10,00	213,27	21,33	
TOTALE UTILE	Euro				21,33
TOTALE GENERALE	cad.				234,60
ARROTONDATO A EURO	cad.				234,60

ANALISI PREZZO AP30

F.O. Fornitura in opera di apparecchio(tipo F), con corpo in alluminio, diffusore in vetro temprato, equipaggiato con LED 24W, tipo Disano Clessidra 1547 o similare			
--	--	--	--

DESCRIZIONE	U.M.	QUANTITA'	PREZZO UNITARIO	IMPORTO PARZIALE	IMPORTO TOTALE
Costo materiale					139,96
Manodopera operaio specializzato (Rif. Unione Ind.le Torino)	h/u	0,50	32,80		16,40
Totale costi non comprensivi delle spese generali e utile d'impresa	Euro				156,36
SPESE GENERALI	%	13,00	156,36	20,33	
TOTALE SPESE GENERALI	Euro				20,33
TOTALE	Euro				176,69
UTILE	%	10,00	176,69	17,67	
TOTALE UTILE	Euro				17,67
TOTALE GENERALE	cad.				194,35
ARROTONDATO A EURO	cad.				194,35

ANALISI PREZZO AP31

F.O. Fornitura in opera di pannello di permutazione telefonico fino a 48 uscite			
---	--	--	--

DESCRIZIONE	U.M.	QUANTITA'	PREZZO UNITARIO	IMPORTO PARZIALE	IMPORTO TOTALE
Costo materiale					184,37
Manodopera operaio specializzato (Rif. Unione Ind.le Torino)	h/u	1,60	32,80		52,48
Totale costi non comprensivi delle spese generali e utile d'impresa	Euro				236,85
SPESE GENERALI	%	13,00	236,85	30,79	
TOTALE SPESE GENERALI	Euro				30,79
TOTALE	Euro				267,64
UTILE	%	10,00	267,64	26,76	
TOTALE UTILE	Euro				26,76
TOTALE GENERALE	cad.				294,40
ARROTONDATO A EURO	cad.				294,40

ANALISI PREZZO AP33

F.O. Fornitura in opera di cavo 1(2x0,5) per impianto rivelazione incendi, conforme a norma CEI EN 50200			
--	--	--	--

DESCRIZIONE	U.M.	QUANTITA'	PREZZO UNITARIO	IMPORTO PARZIALE	IMPORTO TOTALE
Costo materiale e accessori compresi accessori e connettori per intestazione alla due estremità					1,05
Manodopera operaio qualificato (Rif. Unione Ind.le Torino)	h/u	0,01	32,80		0,46
Totale costi non comprensivi delle spese generali e utile d'impresa	Euro				1,50
SPESE GENERALI	%	13,00	1,50	0,20	
TOTALE SPESE GENERALI	Euro				0,20
TOTALE	Euro				1,70
UTILE	%	10,00	1,70	0,17	
TOTALE UTILE	Euro				0,17
TOTALE GENERALE	cad.				1,87
ARROTONDATO A EURO	cad.				1,87

ANALISI PREZZO AP34

F.O. Fornitura in opera di combinatore telefonico (2 linee telefoniche + GSM)			
---	--	--	--

DESCRIZIONE	U.M.	QUANTITA'	PREZZO UNITARIO	IMPORTO PARZIALE	IMPORTO TOTALE
Costo materiale					172,35
Manodopera operaio specializzato (Rif. Unione Ind.le Torino)	h/u	1,00	32,80		32,80
Totale costi non comprensivi delle spese generali e utile d'impresa	Euro				205,15
SPESE GENERALI	%	13,00	205,15	26,67	
TOTALE SPESE GENERALI	Euro				26,67
TOTALE	Euro				231,82
UTILE	%	10,00	231,82	23,18	
TOTALE UTILE	Euro				23,18
TOTALE GENERALE	cad.				255,00
ARROTONDATO A EURO	cad.				255,00

ANALISI PREZZO AP35

F.O di impianto fotovoltaico 10,46 KWp comprensivo di moduli fotovoltaici, strutture di supporto per montaggio a tetto, cavi, connettori, inverter, quadri lato c.c. e lato c.a., accessori vari di montaggio. Nella voce si intendono inclusi gli oneri per la redazione e la presentazione delle pratiche agli organismi competenti per la richiesta della connessione alla rete			
--	--	--	--

DESCRIZIONE	U.M.	QUANTITA'	PREZZO UNITARIO	IMPORTO PARZIALE	IMPORTO TOTALE
Costo materiale come da offerta allegata maggiorata del 15% per adeguamento prezzi					14 149,05
Manodopera tecnico specializzato (Rif. Unione Ind.le Torino)	h/u	48,00	32,80		1 574,40
Totale costi non comprensivi delle spese generali e utile d'impresa	Euro				15 723,45
SPESE GENERALI	%	13,00	15 723,45	2 044,05	
TOTALE SPESE GENERALI	Euro				2 044,05
TOTALE	Euro				17 767,50
UTILE	%	10,00	17 767,50	1 776,75	
TOTALE UTILE	Euro				1 776,75
TOTALE GENERALE	cad.				19 544,25
ARROTONDATO A EURO	cad.				19 544,25

ANALISI PREZZO AP36

Fornitura e posa in opera di morsettieria da palo, classe di isolamento II, adatta per installazione all'interno di asola, dotato di coperchio di chiusura con grado di protezione minimo IP44			
--	--	--	--

DESCRIZIONE	U.M.	QUANTITA'	PREZZO UNITARIO	IMPORTO PARZIALE	IMPORTO TOTALE
Costo materiale (comprensivo di morsettieria sopra indicata, fusibile di protezione e accessori di montaggio)					21,65
Manodopera tecnico specializzato (Rif. Unione Ind.le Torino)	h/u	0,50	32,80		16,40
Totale costi non comprensivi delle spese generali e utile d'impresa	Euro				38,05
SPESE GENERALI	%	13,00	38,05	4,95	
TOTALE SPESE GENERALI	Euro				4,95
TOTALE	Euro				43,00
UTILE	%	10,00	43,00	4,30	
TOTALE UTILE	Euro				4,30
TOTALE GENERALE	cad.				47,30
ARROTONDATO A EURO	cad.				47,30

ANALISI PREZZO AP37

Fornitura e posa in opera di quadro elettrico utenze privilegiate (QUP). Voce comprensiva della fornitura in opera della carpenteria, del sistema di distribuzione e di tutti i componenti previsti sugli schemi elettrici ed ogni altro componente necessario per una completa realizzazione dell'opera a regola d'arte			
---	--	--	--

DESCRIZIONE	U.M.	QUANTITA'	PREZZO UNITARIO	IMPORTO PARZIALE	IMPORTO TOTALE
Costo materiale come da offerta allegata maggiorata del 15% per adeguamento prezzi Manodopera operaio specializzato (Rif. Unione Ind.le Torino)	h/u	4,00	32,80		980,87
Totale costi non comprensivi delle spese generali e utile d'impresa	Euro				131,20
SPESE GENERALI					1 112,07
TOTALE SPESE GENERALI	%	13,00	1 112,07	144,57	144,57
TOTALE	Euro				1 256,64
UTILE	%	10,00	1 256,64	125,66	
TOTALE UTILE	Euro				125,66
TOTALE GENERALE	cad.				1 382,30
ARROTONDATO A EURO	cad.				1 382,30

ANALISI PREZZO AP38

Fornitura e posa in opera di quadro elettrico cabina di ricezione (QSCR). Voce comprensiva della fornitura in opera della carpenteria, del sistema di distribuzione e di tutti i componenti previsti sugli schemi elettrici ed ogni altro componente necessario per una completa realizzazione dell'opera a regola d'arte			
---	--	--	--

DESCRIZIONE	U.M.	QUANTITA'	PREZZO UNITARIO	IMPORTO PARZIALE	IMPORTO TOTALE
Costo materiale come da offerta allegata maggiorata del 10% per adeguamento prezzi Manodopera operaio specializzato (Rif. Unione Ind.le Torino)	h/u	2,00	32,80		605,20
Totale costi non comprensivi delle spese generali e utile d'impresa	Euro				65,60
SPESE GENERALI					670,80
TOTALE SPESE GENERALI	%	13,00	670,80	87,20	87,20
TOTALE	Euro				758,00
UTILE	%	10,00	758,00	75,80	
TOTALE UTILE	Euro				75,80
TOTALE GENERALE	cad.				833,80
ARROTONDATO A EURO	cad.				833,80

ANALISI PREZZO AP39

Fornitura e posa in opera di avanquadro per impianto di Cesana T.se. Voce comprensiva della fornitura in opera della carpenteria, del sistema di distribuzione e di tutti i componenti previsti sugli schemi elettrici ed ogni altro componente necessario per una completa realizzazione dell'opera a regola d'arte			
--	--	--	--

DESCRIZIONE	U.M.	QUANTITA'	PREZZO UNITARIO	IMPORTO PARZIALE	IMPORTO TOTALE
Costo materiale					615,00
Manodopera operaio specializzato (Rif. Unione Ind.le Torino)	h/u	2,00	32,80		65,60
Totale costi non comprensivi delle spese generali e utile d'impresa	Euro				680,60
SPESE GENERALI					
	%	13,00	680,60	88,48	
TOTALE SPESE GENERALI	Euro				88,48
TOTALE	Euro				769,08
UTILE	%	10,00	769,08	76,91	
TOTALE UTILE	Euro				76,91
TOTALE GENERALE	cad.				845,99
ARROTONDATO A EURO	cad.				846,00

ANALISI PREZZO AP40

Fornitura e posa in opera di quadro di distribuzione per impianto di Cesana T.se. Voce comprensiva della fornitura in opera della carpenteria, del sistema di distribuzione e di tutti i componenti previsti sugli schemi elettrici ed ogni altro componente necessario per una completa realizzazione dell'opera a regola d'arte			
---	--	--	--

DESCRIZIONE	U.M.	QUANTITA'	PREZZO UNITARIO	IMPORTO PARZIALE	IMPORTO TOTALE
Costo materiale come da offerta allegata					1 263,00
Manodopera operaio specializzato (Rif. Unione Ind.le Torino)	h/u	6,00	32,80		196,80
Totale costi non comprensivi delle spese generali e utile d'impresa	Euro				1 459,80
SPESE GENERALI					
	%	13,00	1 459,80	189,77	
TOTALE SPESE GENERALI	Euro				189,77
TOTALE	Euro				1 649,57
UTILE	%	10,00	1 649,57	164,96	
TOTALE UTILE	Euro				164,96
TOTALE GENERALE	cad.				1 814,53
ARROTONDATO A EURO	cad.				1 815,00

ANALISI PREZZO AP41

Fornitura e posa in opera di cavo RG16H1M12-12/20kV formazione 1x95			
---	--	--	--

DESCRIZIONE	U.M.	QUANTITA'	PREZZO UNITARIO	IMPORTO PARZIALE	IMPORTO TOTALE
Costo materiale	m	1,00	22,48		22,48
Manodopera operaio specializzato (Rif. Unione Ind.le Torino)	h/u	0,10	32,80		3,28
Totale costi non comprensivi delle spese generali e utile d'impresa	Euro				25,76
SPESE GENERALI	%	13,00	25,76	3,35	
TOTALE SPESE GENERALI	Euro				3,35
TOTALE	Euro				29,11
UTILE	%	10,00	29,11	2,91	
TOTALE UTILE	Euro				2,91
TOTALE GENERALE	cad.				32,02
ARROTONDATO A EURO	cad.				33,00

ANALISI PREZZO AP42

Fornitura e posa in opera di cavo RG16H1M12-12/20kV formazione 1x50			
---	--	--	--

DESCRIZIONE	U.M.	QUANTITA'	PREZZO UNITARIO	IMPORTO PARZIALE	IMPORTO TOTALE
Costo materiale	m	1,00	17,50		17,50
Manodopera operaio specializzato (Rif. Unione Ind.le Torino)	h/u	0,10	32,80		3,28
Totale costi non comprensivi delle spese generali e utile d'impresa	Euro				20,78
SPESE GENERALI	%	13,00	20,78	2,70	
TOTALE SPESE GENERALI	Euro				2,70
TOTALE	Euro				23,48
UTILE	%	10,00	23,48	2,35	
TOTALE UTILE	Euro				2,35
TOTALE GENERALE	cad.				25,83
ARROTONDATO A EURO	cad.				26,00

ANALISI PREZZO AP43

Fornitura e posa in opera di plafoniera in policarbonato, grado di protezione IP66, equipaggiata con lampada LED 30W - Riferimento alle tavole planimetriche "tipo A"			
---	--	--	--

DESCRIZIONE	U.M.	QUANTITA'	PREZZO UNITARIO	IMPORTO PARZIALE	IMPORTO TOTALE
Costo materiale	m	1,00	64,40		64,40
Manodopera operaio specializzato (Rif. Unione Ind.le Torino)	h/u	1,00	32,80		32,80
Totale costi non comprensivi delle spese generali e utile d'impresa	Euro				97,20
SPESE GENERALI					
	%	13,00	97,20	12,64	
TOTALE SPESE GENERALI	Euro				12,64
TOTALE	Euro				109,84
UTILE	%	10,00	109,84	10,98	
TOTALE UTILE	Euro				10,98
TOTALE GENERALE	cad.				120,82
ARROTONDATO A EURO	cad.				121,00

ANALISI PREZZO AP44

Fornitura e posa in opera di plafoniera adatta per installazione in fila continua a sospensione, grado di protezione IP20, equipaggiata con lampada LED 34W, ottica dark light adatta per installazione in ambienti con videoterminali - Riferimento alle tavole planimetriche "tipo B"			
---	--	--	--

DESCRIZIONE	U.M.	QUANTITA'	PREZZO UNITARIO	IMPORTO PARZIALE	IMPORTO TOTALE
Costo materiale	m	1,00	182,00		182,00
Manodopera operaio specializzato (Rif. Unione Ind.le Torino)	h/u	1,00	32,80		32,80
Totale costi non comprensivi delle spese generali e utile d'impresa	Euro				214,80
SPESE GENERALI					
	%	13,00	214,80	27,92	
TOTALE SPESE GENERALI	Euro				27,92
TOTALE	Euro				242,72
UTILE	%	10,00	242,72	24,27	
TOTALE UTILE	Euro				24,27
TOTALE GENERALE	cad.				267,00
ARROTONDATO A EURO	cad.				267,00

Installazione e manutenzione impianti elettrici, tecnologici e climatizzazione

Impianti fotovoltaici ed energie alternative

I.M.B. s.a.s. di Castellano Roberto e C.

Via Roma, 140 Tel. 0121.542852 (ISDN r.a.) Fax 0121.342990

10060 ROLETTO (TO)

Cod. fisc. e P. IVA: 07698450017

E-mail: imbsnc@tiscali.it

PEC: imb-sas@pec.it

Roletto, li 01/04/2019

Fornitura e posa in opera di scomparto di media tensione per protezione generale. Voce comprensiva della fornitura in opera delle celle, degli interruttori completi di tutti gli accessori, blocchi chiave, sezionatori di terra, sezionatori rotativi, relè di protezione, scomparto laterale per risalita cavi e tutti i componenti previsti sugli schemi e sul disciplinare allegato. L'intero quadro dovrà essere fornito e posato in completa conformità alle Norme vigenti ed in particolare alla CEI 0-16

Costo

15.061,67 €

Fornitura e posa in opera di box per trasformatore, completo di porta con serratura apribile mediante chiave ed ogni altro accessorio necessario per una completa realizzazione a regola d'arte

Costo

2.157,12 €

Fornitura e posa in opera di quadro elettrico generale di bassa tensione. Voce comprensiva della fornitura in opera della carpenteria, del sistema di distribuzione, delle segregazioni (quadro da realizzare in forma 2), e di tutti i componenti previsti sugli schemi elettrici ed ogni altro componente necessario per una completa realizzazione dell'opera a regola d'arte. Come da schemi di progetto

Costo

43.344,48 €

Fornitura e posa in opera di quadro di media tensione per sezionamento trasformatore. Voce comprensiva della fornitura in opera delle celle complete di tutti gli accessori, blocchi chiave, sezionatori di terra, sezionatori rotativi, scomparto laterale per risalita cavi e tutti i componenti previsti sugli schemi e sul disciplinare allegato. L'intero quadro dovrà essere fornito e posato in completa conformità alle Norme vigenti

Costo **7.341,70 €**

Fornitura e posa in opera di quadro elettrico stazione di pompaggio (QP): Voce comprensiva dell'armadio in vetroresina, del basamento in cls di alloggiamento, del gruppo prese interno al quadro, del collettore di terra, del centralino in pvc IP65 36 moduli completo di tutti i dispositivi di protezione e comando, del dispositivo di alternanza pompe ed ogni altro componente e accessorio necessario per una completa realizzazione dell'opera (a regola d'arte)

Costo **5.331,12 €**

Fornitura e posa in opera di quadro elettrico centro servizi piano primo (QP1CS). Voce comprensiva della fornitura in opera della carpenteria, del sistema di distribuzione, della segregazione tra scomparto ordinario e scomparto privilegiato e di tutti i componenti previsti sugli schemi elettrici ed ogni altro componente necessario per una completa realizzazione dell'opera a regola d'arte come da schemi di progetto

Costo **4.672,24 €**

Fornitura e posa in opera di gruppo di continuità di potenza 2 KVA, tensione di ingresso 230V 1P+N, tensione di uscita 230V 1P+N, completo di batterie per un'autonomia a pieno carico di 60 minuti.

Costo **1.193,89 €**

F.O di impianto fotovoltaico 10,46 KWp comprensivo di moduli fotovoltaici, strutture di supporto per montaggio a tetto, cavi, connettori, inverter, quadri lato c.c. e lato c.a., accessori vari di montaggio. Nella voce si intendono inclusi gli oneri per la redazione e la presentazione delle pratiche agli organismi competenti per la richiesta della connessione alla rete

Costo

13.516,72 €

Fornitura e posa in opera di quadro elettrico cabina di ricezione (QSCR). Voce comprensiva della fornitura in opera della carpenteria, del sistema di distribuzione e di tutti i componenti previsti sugli schemi elettrici ed ogni altro componente necessario per una completa realizzazione dell'opera a regola d'arte, come da schemi di progetto

Costo

602,78 €

Fornitura e posa in opera di quadro di distribuzione per impianto di Cesana T.se. Voce comprensiva della fornitura in opera della carpenteria, del sistema di distribuzione e di tutti i componenti previsti sugli schemi elettrici ed ogni altro componente necessario per una completa realizzazione dell'opera a regola d'arte come da schemi di progetto

Costo

1.421,34 €

I.M.B. sas
di CASTELLANO ROBERTO, BERT & C.
IMPIANTI ELETTRICI
Uffici, esec. e luogo cons. doc. Recati:
Via Roma n. 140 - 10060 ROLETTO (TO)
Partita IVA 07698450017

**PROGETTAZIONE IN VARIANTE DI RICOLLOCAZIONE DEL “CENTRO GUIDA
SICURA” NEL COMUNE DI BUTTIGLIERA ALTA
PROGETTO DEFINITIVO**

ELENCO PREZZI FABBRICATO SERVIZI

Num.Ord. TARIFFA	DESCRIZIONE DELL'ARTICOLO	unità di misura	P R E Z Z O UNITARIO	incid. %
				MDO
Nr. 1 01.A01.A55. 010	Scavo a sezione obbligata o a sezione ristretta per opere di fondazione, in terreni sciolti o compatti, di larghezza minima 30 cm, anche in presenza di acqua fino ad un battente massimo di 20 cm, eseguito con idonei mezzi meccanici, esclusa la roccia da mina, misurato in sezione effettiva, compreso il carico sugli automezzi, trasporto e sistemazione entro l'area del cantiere, escluse eventuali sbadacchiature per scavi oltre 1,50 m di profondità da conteggiare totalmente a parte. Fino a 3 m di profondità rispetto al piano di sbancamento euro (dodici/84)	m ³	12,84	43.910
Nr. 2 01.A01.B87. 020	Reinterro degli scavi in genere, con le materie di scavo precedentemente estratte e depositate nell'ambito del cantiere, compreso carico, trasporto, scarico, costipazione e regolarizzazione Eseguito con mezzo meccanico euro (nove/66)	m ³	9,66	36.630
Nr. 3 01.A04.B17. 020	Calcestruzzo per uso non strutturale prodotto con un processo industrializzato. Classe di consistenza al getto S4, dmax aggregati 32 mm, C1 0.4; fornitura a piè d'opera, escluso ogni altro onere. Classe di resistenza a compressione minima C12/15 euro (centoventuno/51)	m ³	121,51	5.040
Nr. 4 01.A04.B20. 005	Calcestruzzo a prestazione garantita in accordo alla UNI EN 206, per strutture di fondazione (plinti con altezza < 1.5 m. platee di fondazione e muri di spessore < 80 cm. cordoli, pali, travi rovesce, paratie) e muri interrati a contatto con terreni non aggressivi. Classe di esposizione ambientale XC2 (UNI 11104), classi di consistenza al getto S4 e S5 Dmax aggregati 32 mm. C1 0.4. Fornitura a piè d'opera, escluso ogni altro onere. Classe di resistenza a compressione minima C25/30 euro (centotrentasette/28)	m ³	137,28	4.840
Nr. 5 01.A04.B30. 005	Calcestruzzo a prestazione garantita in accordo alla UNI EN 206 per strutture di elevazione (pilastri, travi, solai in latero-cemento e a soletta piena, corpi scala e nuclei ascensore). Classe di esposizione ambientale XC1 (UNI 11104), classi di consistenza al getto S4 e S5, Dmax aggregati 32 mm, C1 0.4. Fornitura a piè d'opera, escluso ogni altro onere. Classe di resistenza a compressione minima C25/30 euro (centotrentasette/06)	m ³	137,06	4.470
Nr. 6 01.A04.C03. 010	Getto in opera di calcestruzzo cementizio eseguito direttamente da autobetoniera con apposita canaletta In strutture di fondazione euro (otto/38)	m ³	8,38	100.000
Nr. 7 01.A04.C30. 015	Getto in opera di calcestruzzo cementizio preconfezionato eseguito con pompa compreso il nolo della stessa In strutture armate euro (ventisette/88)	m ³	27,88	40.930
Nr. 8 01.A04.E00. 005	Vibratura mediante vibratore ad immersione, compreso il compenso per la maggiore quantità di materiale impiegato, noleggio vibratore e consumo energia elettrica o combustibile Di calcestruzzo cementizio armato euro (nove/67)	m ³	9,67	63.510
Nr. 9 01.A04.F00. 015	Barre per cemento armato lavorate e disposte in opera secondo gli schemi di esecuzione In acciaio ad aderenza migliorata B450A o B450C per gli usi consentiti dalle norme vigenti euro (uno/96)	kg	1,96	44.850
Nr. 10 01.A04.H00. 005	Casserature per strutture in cemento armato, semplice o precompresso, a sezione ridotta quali solette, traversi etc., compreso il puntellamento ed il disarmo misurando esclusivamente lo sviluppo delle parti a contatto dei getti In legname di qualunque forma euro (cinquantatré/85)	m ²	53,85	71.040
Nr. 11 01.A04.H30. 005	Casseratura per il contenimento dei getti per opere quali muri, pilastri, archi, volte, parapetti, cordoli, sottofondi, caldane, compreso il puntellamento e il disarmo, misurando esclusivamente lo sviluppo delle parti a contatto dei getti In legname di qualunque forma euro (trentaquattro/08)	m ²	34,08	84.800
Nr. 12 01.A05.B80. 005	Muratura di tamponamento mediante mattoni o blocchi in laterizio, con resistenza al fuoco classe REI 180, legati con giunti di malta per murature del tipo M2, esclusa l'asportazione delle parti lesionate Spessore cm 12 euro (sessantaquattro/91)	m ²	64,91	61.820
Nr. 13 01.A05.B80. 010	idem c.s. ...Spessore cm 15 euro (settantadue/88)	m ²	72,88	55.060
Nr. 14 01.A05.B80. 025	idem c.s. ...Spessore cm 30 euro (ottantanove/70)	m ²	89,70	44.730
Nr. 15 01.A06.A20. 045	Tramezzi in mattoni legati con malta cementizia In mattoni forati dello spessore di cm 12 e per una superficie complessiva di almeno m ² 1 euro (cinquantaquattro/41)	m ²	54,41	72.540
Nr. 16 01.A07.E32. 015	Realizzazione di solaio piano in laterocemento gettato in opera con blocchi in laterizio di alleggerimento a norma UNI 9730 1/a, compreso l'impalcato di sostegno provvisorio costituito da tavolato continuo fino ad un'altezza di cm 350 dal piano di appoggio, il getto di completamento in calcestruzzo >= C20/25 (Rck 25), l'acciaio d'armatura dei travetti, la formazione di rompitratta ed ogni altra opera accessoria per la corretta posa in opera Utilizzando blocchi 1/a UNI 9730-16x38x27, spessore 16+4=20 cm euro (centocinque/20)	m ²	105,20	49.270
Nr. 17 01.A07.E32. 025	idem c.s. ...1/a UNI 9730-20x38x29, spessore 20+4=24 cm euro (centoundici/36)	m ²	111,36	50.650
Nr. 18 01.A09.E30. 005	Impermeabilizzazione di tetti piani con manto impermeabile pedonabile ad alta resistenza alla usura di resine poliuretaniche elasticizzate armate di tessuto di vetro a fibre incrociate tipo mat 300 steso a mano sul posto a più riprese fino a raggiungere uno spessore minimo di mm 3 senza soluzione di continuità Escluso il sottofondo perfettamente livellato euro (centodieci/03)	m ²	110,03	17.210

Num.Ord. TARIFFA	DESCRIZIONE DELL'ARTICOLO	unità di misura	P R E Z Z O UNITARIO	incid. %
				MDO
Nr. 19 01.A09.G50. 010	Posa in opera di materiali per isolamento termico (lana di vetro o di roccia, polistirolo, poliuretano, materiali simili) sia in rotoli che in lastre di qualsiasi dimensione e spessore, compreso il carico, lo scarico, il trasporto e deposito a qualsiasi piano del fabbricato Per superfici verticali o simili euro (dieci/54)	m ²	10,54	96.240
Nr. 20 01.A09.L50. 005	Posa in opera di controsoffitto costituito da pannelli fonoassorbenti e termoisolanti e della relativa orditura di sostegno, esclusa la fornitura della stessa e del ponteggio Per pannelli delle dimensioni sino a cm 60x60 euro (trentacinque/17)	m ²	35,17	100.000
Nr. 21 01.A10.A20. 005	Rinzaffo eseguito con malta di calce idraulica spenta o di calce idraulica macinata, su pareti,solai, soffitti, travi, ecc, sia in piano che incurva, compresa l'esecuzione dei raccordi negli angoli, delle zanche di separazione tra pareti e orizzontamenti, e della profilatura degli spigoli in cemento con esclusione del gesso Per una superficie complessiva di almeno m ² 1 e per uno spessore fino a cm 2 euro (ventidue/70)	m ²	22,70	94.660
Nr. 22 01.A10.B10. 005	Intonaco eseguito con grassello dolce, su rinzaffo, in piano od in curva, anche con aggiunta di coloranti, compresa l'esecuzione dei raccordi,delle zanche e la profilatura degli spigoli in cemento con esclusione di gesso Eseguito fino ad un'altezza di m 4,per una superficie complessiva di almeno m ² 1 euro (sette/23)	m ²	7,23	94.510
Nr. 23 01.A10.B10. 065	idem c.s. ...gesso Eseguito ad un'altezza superiore a m 4,per una superficie complessiva di almeno m ² 1 euro (dodici/46)	m ²	12,46	96.820
Nr. 24 01.A11.A40. 015	Sottofondo per pavimenti di spessore fino a cm 15 Eseguito in conglomerato leggero a base di argilla espansa per ogni cm di spessore e per superfici di almeno m ² 0,20 euro (quattro/46)	m ²	4,46	58.240
Nr. 25 01.A12.B50. 015	Pavimenti in lastre di pietra o marmo, esclusa la sola provvista delle lastre, compresa ogni lavorazione complementare ed accessoria per dare il pavimento perfettamente finito, con o senza fascia o disegno, escluso il sottofondo, per quantitativi di almeno m ² 1 Esclusa la lucidatura a piombo euro (quarantatre/03)	m ²	43,03	92.010
Nr. 26 01.A12.B60. 005	Posa in opera di zoccolino battiscopa levigati e lucidati dello spessore cm 1 altezza da cm 6 a 10, compreso la sigillatura dell'intonaco sul bordo superiore Per una lunghezza di almeno m 2 euro (sei/91)	m	6,91	98.730
Nr. 27 01.A12.B70. 005	Posa in opera di pavimento eseguito in piastrelle di gres ceramico anche con fascia lungo il perimetro e anche disposto a disegni, dato in opera con malta cementizia; escluso il sottofondo o il rinzaffo Per una superficie di almeno m ² 0,20 euro (trenta/68)	m ²	30,68	99.400
Nr. 28 01.A12.B90. 005	Posa in opera di pavimentazioni sopraelevate in conglomerato a matrice granito, sabbia silicea o quarzo, compresa la struttura portante ed ogni lavorazione occorrente per dare il pavimento perfettamente finito Esclusa la provvista delle lastre euro (ventiotto/73)	m ²	28,73	35.310
Nr. 29 01.A12.H20. 005	Posa in opera di lastre in pietra o in marmo, la cui provvista sia compensata al metro quadrato, per colonne, pilastri, architravi, stipiti, davanzali, cornici, balconi, zoccoli, gradini, traverse, montanti, piccoli rivestimenti, ecc., incluse le eventuali graffe per l'ancoraggio, l'imbottitura della pietra contro le superfici di appoggio e la sigillatura dei giunti Di qualunque dimensione e spessore, per quantitativi di almeno m ² 1 euro (novantacinque/59)	m ²	95,59	99.040
Nr. 30 01.A15.A10. 035	Posa in opera di vetri di qualunque dimensione su telai metallici od in legno, misurati in opera sul minimo rettangolo circoscritto, incluso il compenso per lo sfido del materiale Vetri antisfondamento euro (quaranta/68)	m ²	40,68	99.740
Nr. 31 01.A16.A30. 005	Posa di porte interne rivestite con pannello bilaminato nobilitato dello spessore di mm 20 o con specchiatura in vetro stampato, esclusa la posa del falso telaio In PVC antiurto euro (diciotto/67)	m ²	18,67	95.260
Nr. 32 01.A16.B00. 005	Posa di serramenti esterni completi di telaio e vetrata aventi qualsiasi dimensione e tipo di apertura In PVC antiurto euro (ventiotto/94)	m ²	28,94	93.380
Nr. 33 01.A17.B60. 015	Porte interne tamburate, aventi rivestimento sulle due facce dello spessore non inferiore a mm 4, e ossatura in abete, provvista di regoli fissa vetri in legno forte applicati con viti, compresa la ferramenta robusta, gli ottonami e la imprimitura ad olio (esclusi i vetri) Dello spessore finito di mm 43, di cui mm 35 di ossatura in abete (Picea abies, Abies alba) e mm 8 di rivestimento in compensato di pioppo (Populus spp.) euro (trecentoquarantauno/01)	m ²	341,01	68.370
Nr. 34 01.A17.B70. 005	Posa in opera di porte interne semplici o tamburate, a pannelli od a vetri, di qualunque forma, dimensione e numero di battenti, per qualsiasi spessore, montate su chiambrane o telarone In qualsiasi tipo di legname euro (quarantaquattro/96)	m ²	44,96	97.070
Nr. 35 01.A18.A20. 005	Posa in opera di carpenterie in ferro,per grandi orditure, tralicci, capriate, pilastri e simili In profilati normali con lavorazione saldata, chiodata o bullonata euro (due/94)	kg	2,94	85.260
Nr. 36	Carpenteria varia per piccoli lavori non di serie, come travi isolate, opere di rinforzo, passerelle pedonali, centine, archi, capriatelle,			

Num.Ord. TARIFFA	DESCRIZIONE DELL'ARTICOLO	unità di misura	P R E Z Z O UNITARIO	incid. %
				MDO
01.A18.A25. 010	pilastrati composti, compresa la verniciatura ad una ripresa antiruggine A lavorazione saldata euro (quattro/87)	kg	4,87	63.870
Nr. 37 01.A18.A70. 005	Posa in opera di piccoli profilati In ferro, in leghe leggere al cromo, alluminio o in ottone euro (quattro/24)	kg	4,24	95.670
Nr. 38 01.A18.B00. 075	Fornitura e posa in opera di serramenti metallici esterni, completi di telaio in profilati a taglio termico e vetro montato tipo camera basso emissivo, per finestre, e portefinestre con marcatura CE (UNI EN 14351-1),- di qualunque forma, tipo, dimensione e numero di battenti profili fermavetro, gocciolatoio, serratura, ferramenta e maniglia. Con trasmittanza termica complessiva $U_w = \leq 2,0$ e $\Rightarrow 1,6 \text{ W/m}^2\text{K}$ (UNI EN ISO 10077-1) esclusa la fornitura al piano [Note: Per le voci del presente articolo si è ipotizzato l'impiego di una vetrata di cui al codice 01.P20.B04.025] In alluminio, ad ante, aventi superficie superiore a m^2 3,5 euro (cinquecentotrentatre/55)	m^2	533,55	10.660
Nr. 39 01.A18.B80. 005	Ringhiere metalliche in monta di scale (pianerotoli inclusi), compresa una ripresa di antiruggine In ferro con disegno semplice a linee diritte, in elementi metallici tondi, quadri, piatti, profilati speciali euro (otto/08)	kg	8,08	82.240
Nr. 40 01.A18.B80. 020	Ringhiere metalliche in monta di scale (pianerotoli inclusi), compresa una ripresa di antiruggine In lega leggera al cromo-alluminio con disegno semplice a linee diritte, in elementi tondi, quadri, piatti, profilati speciali euro (ventiuno/59)	kg	21,59	63.260
Nr. 41 01.A18.B90. 005	Opere in lamiera metallica liscia, ondulata, striata ed operata, anche montata su telaio, per sportelli, portine, rivestimenti, foderature, pannelli e simili, comprese eventuali cerniere ed accessori di assicurazione e chiusura In ferro, compresa una ripresa di antiruggine euro (sette/95)	kg	7,95	65.020
Nr. 42 01.A18.C00. 005	Posa in opera di manufatti in lamiera metallica. Serramenti in ferro di tipo industriale, cancelli, cancellate, inferriate, ringhiere e simili euro (uno/81)	kg	1,81	94.940
Nr. 43 01.A18.I00.0 10	Posa in opera di frangisole fissi o orientabili in alluminio, con doghe o pale in alluminio o legno, per schermature su facciata o persiane compreso il montaggio di struttura, accessori e sottostruttura. Escluso eventuale ponteggio e/o cestello. Per frangisole fissi/orientabili in doghe o pale sciolte da posare in opera euro (quarantacinque/30)	m^2	45,30	95.770
Nr. 44 01.A19.B05. 010	Doccioni di gronda sagomati, dati in opera, in lamiera di ferro preverniciato, muniti di robuste cicogne a distanza media di cm 50, comprese le siliconature e le rivettature Dello sviluppo di cm 33 euro (trenta/35)	m	30,35	60.770
Nr. 45 01.A19.E12. 005	Posa in opera di tubazione in metal-plastico multistrato, per condotte a pressione per acqua potabile, compresa la posa di raccordi e pezzi speciali occorrenti. il fissaggio dei tubi ai raccordi vari deve avvenire, previa sbavatura, tramite collegamento a pressione effettuato con idonea attrezzatura Per diametri esterni da mm 16 a mm 26 euro (nove/28)	m	9,28	98.700
Nr. 46 01.A19.E14. 005	Posa in opera di tubazioni, raccordi e pezzi speciali, per condotte di fognatura, tubi pluviali, etc, per condotte tanto verticali quanto orizzontali, compresa la saldatura elettrica dei giunti, staffe in ferro per ogni giunto se verticali e staffe speciali per ogni giunto se orizzontali fissate ai solai, esclusi gli eventuali scavi e reinterri. in polietilene duro tipo Geberit - pe Del diametro di mm 32, 40 e 50 euro (otto/91)	m	8,91	98.640
Nr. 47 01.A19.E16. 005	Posa in opera di tubazioni in polietilene alta densità PN10, PN6, per condotte a pressione per acqua potabile, compreso la posa dei raccordi e pezzi speciali occorrenti, escluso solo lo scavo ed il reinterro Per tubi di diametro esterno mm 20, 25 e 32 euro (otto/79)	m	8,79	100.000
Nr. 48 01.A19.G10. 045	Posa in opera di apparecchi igienico - sanitari completi di accessori, compreso l'allacciamento alle tubazioni di adduzione e lo scarico P.O. Lavabo completo di accessori, compresa la posa del gruppo miscelatore monoforo, curvette di raccordo, piletta di scarico, sifone di scarico, curva tecnica di raccordo al muro e mensole euro (sessantaquattro/69)	cad	64,69	94.090
Nr. 49 01.A19.G10. 110	Posa in opera di apparecchi igienico - sanitari completi di accessori, compreso l'allacciamento alle tubazioni di adduzione e lo scarico P.O. Piatto doccia completo di accessori, compreso gruppo miscelatore meccanico, rubinetti, braccio fisso e soffione, piletta di scarico e sifone di scarico euro (centonove/11)	cad	109,11	95.230
Nr. 50 01.A19.G10. 165	Posa in opera di apparecchi igienico - sanitari completi di accessori, compreso l'allacciamento alle tubazioni di adduzione e lo scarico P.O. vaso all'inglese o a sella di qualunque tipo, con scarico a pavimento o a parete, completa di accessori e scarico euro (sessantasette/63)	cad	67,63	100.000
Nr. 51 01.A19.G10. 190	Posa in opera di apparecchi igienico - sanitari completi di accessori, compreso l'allacciamento alle tubazioni di adduzione e lo scarico P.O. Vaschetta di cacciata a cassetta o a zaino, di qualunque capacità, completa di accessori, alimentazione e scarico euro (cinquantaquattro/10)	cad	54,10	100.000
Nr. 52 01.A19.G10. 195	Posa in opera di apparecchi igienico - sanitari completi di accessori, compreso l'allacciamento alle tubazioni di adduzione e lo scarico P.O. Sedili in plastica per vasi all'inglese euro (dieci/26)	cad	10,26	100.000
Nr. 53	Formazione di punto di adduzione acqua calda e/o fredda eseguito con impiego di tubazioni in metalplastico multistrato tipo geberit			

Num.Ord. TARIFFA	DESCRIZIONE DELL'ARTICOLO	unità di misura	P R E Z Z O UNITARIO	incid. % MDO
01.A19.H05. 005	e raccorderia in ottone, per alimentazione punti acqua isolati o apparecchi igienico sanitari di qualsiasi natura e dimensione ivi compreso le vaschette di cacciata. Il prezzo considera uno sviluppo reale della tubazione di alimentazione del punto di adduzione non superiore a m 5 a partire dalla saracinesca posta a valle della tubazione principale ed inclusa nell'analisi, o dal boiler in caso di alimentazione diretta. Per distanze superiori a m 5 verrà compensato a parte il tratto di tubazione eccedente. L'impianto dovrà essere dato ultimato, perfettamente funzionante e pronto all'allacciamento all'apparecchiatura igienico sanitaria di riferimento. Il prezzo comprende le seguenti lavorazioni: esecuzione di tutte le opere murarie occorrenti ivi compreso le tracce a muro e relativi ripristini murari, incluse le provviste ed i mezzi d'opera occorrenti; opere da idraulico, incluse tutte le provviste ed i mezzi d'opera occorrenti; prova idraulica di tenuta prima del ripristino della muratura; sgombero e trasporto del materiale di risulta ad impianto di trattamento autorizzato . euro (duecentoquarantanove/22)	cad	249,22	59.710
Nr. 54 01.A19.H25. 005	Formazione di rete di scarico per apparecchi igienico sanitari tipo lavelli, lavandini, lavabo, pilozzi, lavatoi, bidet e similari, comprensivo di tutte le forniture e i mezzi d'opera occorrenti sia relativamente alle opere da idraulico che quelle edili. la tubazione dovrà essere realizzata con impiego di manufatti tipo Geberit - PE diametri mm 40/46 - 50/56, incluse le occorrenti saldature ed i collari di fissaggio alla struttura di ancoraggio ed ogni prestazione d'opera occorrente per dare l'impianto perfettamente funzionante e pronto all'allacciamento all'apparecchio sanitario di riferimento. il prezzo comprende le seguenti lavorazioni: esecuzione di tutte le opere murarie occorrenti, ivi compreso le tracce a muro e relativi ripristini murari o il fissaggio delle tubazioni a pavimento, incluse le provviste ed i mezzi d'opera occorrenti; opere da idraulico, incluse tutte le provviste ed i mezzi d'opera occorrenti. Distanza massima tra il collegamento dell'apparecchio igienico sanitario e la colonna o rete principale di scarico non superiore a m 5. Per allacciamenti aventi distanza superiore si procederà a parte al compenso del tratto eccedente tale lunghezza. Prova idraulica di tenuta prima del ripristino della muratura; sgombero e trasporto del materiale di risulta ad impianto di trattamento autorizzato euro (duecentoventiquattro/66)	cad	224,66	85.230
Nr. 55 01.A19.H35. 005	Formazione di rete di scarico per vasi a sedile o alla turca, comprensivo di cucchiaini, braga, tubo, giunto a T con tappo a vite per ispezione, curva aperta per innesto nella colonna di discesa, manicotti, riduzioni, ecc., in polietilene tipo Geberit - PE, comprensivo di tutte le lavorazioni, forniture e mezzi d'opera occorrenti, sia relativi alle opere da muratore che da idraulico per dare l'impianto perfettamente funzionante e pronto alla posa del vaso a sedile. Il prezzo comprende le seguenti lavorazioni: esecuzione di tutte le opere murarie occorrenti, ivi compreso le rotture e relativi ripristini murari, incluse le provviste ed i mezzi d'opera occorrenti; opere da idraulico, incluse tutte le lavorazioni, provviste ed i mezzi d'opera occorrenti. distanza massima tra il collegamento dell'apparecchio igienico sanitario e la colonna o rete principale di scarico non superiore a m 3. per allacciamenti aventi distanza superiore si procederà a parte al compenso del tratto eccedente tale lunghezza. Prova idraulica di tenuta prima del ripristino della muratura; sgombero e trasporto del materiale di risulta ad impianto di trattamento autorizzato. euro (duecentosettantasette/24)	cad	277,24	75.910
Nr. 56 01.A19.H45. 005	Formazione di servizio igienico per disabili eseguito secondo la normativa vigente, eseguito secondo gli schemi di progetto. il prezzo e' comprensivo delle seguenti lavorazioni e forniture: specchio, porta sapone, porta carta; mancorrenti in tubi di nylon diametro mm 40 e spessore mm 5, con anima interna in tubo di acciaio zincato (sia internamente che esternamente) diametro mm 30 e spessore mm 2, compreso supporti, piastre e tasselli di fissaggio a muro; impianto di adduzione e scarico come descritto all'art. 01.A19.H05; vaso a sedile serie speciale, completo di coperchio e vaschetta di cacciata; lavabo speciale per disabili; miscelatori con comandi differenziati a ginocchio, a pedale, a leva; doccetta a telefono con asta e comando a leva; boiler elettrico istantaneo da l 10; posa tubazioni ed apparecchiature; opere murarie per il fissaggio e assistenza alla posa di apparecchiature idrico sanitarie, pulizia, sgombero, carico e trasporto della risulta ad impianto autorizzato; escluso impianto elettrico. Prezzo comprensivo di tutte le lavorazioni occorrenti, le provviste ed i mezzi d'opera per dare il servizio perfettamente funzionante in ogni opera e fornitura impiantistica. Prove idrauliche ed elettriche prima del ripristino della muratura. Sgombero e trasporto del materiale di risulta ad impianto di trattamento autorizzato. euro (quattromiladuecentotrentacinque/86)	cad	4'235,86	47.050
Nr. 57 01.A23.A80. 005	Pavimento in battuto di cemento, formato da uno strato di cm 2 di cemento e sabbia (dosatura : 600 kg di cemento tipo 325 per m ³ l di sabbia) compresso, rigato e bocciardato, escluso il sottofondo Per superficie di almeno m ² 0,20 euro (dodici/22)	m ²	12,22	79.710
Nr. 58 01.A30.A02. 005	Ascensore per edifici non residenziali e pubblici con vano corsa proprio (escluso dal prezzo), con motore, puleggia di frizione e speciali funi traenti. Cabina in lamiera di ferro rivestita in materiale plastico, pavimento ricoperto in gomma e corrimano, corpi illuminanti incassati, luce d'emergenza con autonomia di 3 ore. Porte di cabina e di piano automatiche scorrevoli orizzontalmente di tipo centrale o telescopico, azionate da un operatore elettrico, rivestite in acciaio inossidabile satinato, con fotocellula verticale a tutta altezza. S'intendono compresi nel prezzo i supporti delle guide, il fissaggio delle guide con mensole a muro poste a distanza di progetto i supporti delle soglie, la posa ed il fissaggio delle apparecchiature nel locale macchinario, i comandi elettrici, l'illuminazione del vano corsa, l'impianto di allarme e telefonico e tutto quanto necessario per avere l'impianto perfettamente funzionante e collaudato con la sola esclusione della linea di allacciamento elettrico Ascensore ad azionamento elettrico. Portata 630 kg - Persone n. 8 - Fermate n. 6 compresa la prima - Corsa m 17,50 - Velocità 1m/sec nominale. Dimensione vano corsa: profondità m 1,8 - larghezza m 1,65. Macchinario posto in alto (in vano separato), guide di scorrimento per cabina e per il contrappeso in profilato di acciaio a T trafilato e fresato e contrappeso. Motore elettrico trifase 5,5 kW 380 V velocità regolata in VVVF installato in apposito vano su telaio metallico con isolamento antivibrante. Tolleranza allineamento +/- 10mm. Cabina con superficie utile almeno 1,50 m ² e porte con luce netta non inferiore a 0,980x2,10 (H) m. Bottoniera di cabina (ad accessibilità semplificata) con numerazione in rilievo e traduzione in Braille, allarme e citofono. Bottoniere esterne (ad accessibilità semplificata) in rilievo, scritte con traduzione in Braille e placca di riconoscimento di piano in caratteri Braille, con segnalazione di posizione cabina. euro (trentaquattromilaquattrocentoundici/66)	cad	34'411,66	10.230
Nr. 59	Operaio specializzato Ore normali euro (trentasei/91)	h	36,91	0.000
Nr. 60	Operaio comune Ore normali euro (trenta/71)	h	30,71	0.000
Nr. 61	Piastrille in gres Dimensioni cm 15x15 - smaltato liscio euro (ventidue/31)	m ²	22,31	0.000

Num.Ord. TARIFFA	DESCRIZIONE DELL'ARTICOLO	unità di misura	P R E Z Z O UNITARIO	incid. %
				MDO
Nr. 62 01.P07.B50.015	Zoccolo in gres compresi i pezzi speciali (angoli e spigoli) Dimensioni cm 7,5x15 colore bianco avorio euro (tre/52)	m	3,52	0.000
Nr. 63 01.P08.B02.005	Serramenti esterni in PVC pluricamera antiurto con apertura normale ad anta, oppure a vasistas, con marcatura CE (UNI EN 14351-1), di qualunque, dimensione, con spessore minimo della parete esterna del profilo di mm 3 comprensivi di vetro montato tipo camera basso emissivo; profili ferma vetro ad incastro, gocciolatoio, serratura, ferramenta ad incasso e maniglia in alluminio. Con trasmittanza termica complessiva $U_w \leq 2,0$ e $\geq 1,8$ W/m ² K (UNI EN ISO 10077-1) di superficie fino a 2,0 m ² euro (quattrocentoventuno/46)	m ²	421,46	0.000
Nr. 64 01.P08.B10.005	Porte interne complete di telaio, stipite e controspipite, n.3 cerniere, serratura, maniglie, pannello bilaminato nobilitato dello spessore di mm 20, tamburato spessore mm 45 circa oppure con vetro interno stampato, nelle misure standard in PVC antiurto euro (duecentotré/45)	m ²	203,45	0.000
Nr. 65 01.P08.L65.010	Tubazioni in metalplastico multistrato, per condotte a pressione (pressione d'esercizio 10 bar) d'acqua potabile, composte da tubo interno in polietilene reticolato, strato intermedio in alluminio e strato esterno in polietilene nero ad alta densità tubo diam. 16 mm in rotoli da m 50 euro (sei/20)	m	6,20	0.000
Nr. 66 01.P09.A55.005	Pannelli in polistirene espanso estruso (XPS) con o senza pelle, resistenza a compressione pari a 300 kPa (secondo la norma UNI EN 13164), Euroclasse E di resistenza al fuoco, marchiatura CE, lambda pari a 0,036 W/mK. Per isolamento termico interno ed esterno spessore 80 mm euro (ventuno/04)	m ²	21,04	0.000
Nr. 67 01.P09.A55.015	idem c.s. ...esterno spessore 120 mm euro (trentauno/49)	m ²	31,49	0.000
Nr. 68 01.P09.A57.005	Pannelli in polistirene espanso estruso (XPS) con o senza pelle, resistenza a compressione pari a 500 kPa (secondo la norma UNI EN 13164), Euroclasse E di resistenza al fuoco, marchiatura CE, lambda inferiore a 0,037 W/mK. Per isolamento termico interno ed esterno spessore 40 mm euro (venti/54)	m ²	20,54	0.000
Nr. 69 01.P09.B14.025	Pannelli rigidi in lana di roccia rivestiti su una faccia con carta kraft e sull'altra con velo di vetro della densità di 90 kg/m ³ e lambda inferiore a 0,036 W/mK. Per l'isolamento termo-acustico di pareti e solai e trattata con resine termoindurenti, Euroclasse F spessore 120 mm euro (ventitre/72)	m ²	23,72	0.000
Nr. 70 01.P09.E22.005	Provvista di controsoffittatura metallica aperta in alluminio preverniciato o smaltato a fuoco, costituita da un'orditura portante realizzata con speciali profili determinanti una griglia di dimensione cm 60x60 circa, in cui sono alloggiati i pannelli modulari, realizzati con profilati a u opportunamente accoppiati tra loro e formanti reticoli quadrati con profili di altezza mm 40-60 euro (quarantaotto/63)	m ²	48,63	0.000
Nr. 71 01.P11.A91.005	Fornitura di lastre perfettamente modulari, rifilate e calibrate, per pavimentazioni sopraelevate in conglomerato a matrice granito, sabbia silicea o quarzo, legati con resina poliesteri mediante vibrocompattazione sottovuoto e successiva catalisi a caldo, classe 1 Dimensioni mm 600x600 - spessore mm 25 euro (settantanove/18)	m ²	79,18	0.000
Nr. 72 01.P12.H00.020	Tubi mannesmann neri compresi pezzi speciali Di dimensioni oltre 1 pollice euro (due/97)	kg	2,97	0.000
Nr. 73 01.P13.A10.010	Serranda in lamiera di ferro con zincatura a caldo di tipo corazzato, completa di accessori normali, esclusa la serratura, i gommini etc; per superfici non inferiori a m ² 2,50 Dello spessore di 10/10 mm euro (centotrentatré/15)	m ²	133,15	0.000
Nr. 74 01.P13.R20.005	Frangisole orientabile in alluminio, per schermature su facciata o pensiline, doghe in alluminio estruso anodizzato o verniciato colori gamma RAL. Completi di accessori, montanti nascosti, eventuali mensole per il fissaggio e predisposizione per l'orientamento da 0° a 90°. La rotazione delle pale mediante comando motorizzato incluso. (Per eventuali integrazioni vedere 01.P13.R90) per schermature con doghe di forma arrotondata fino a 10cm di larghezza, lunghezza massima pala 4 m, passo montanti di circa 1mt euro (trecentoquarantasette/82)	m ²	347,82	0.000
Nr. 75 01.P18.A60.015	Pietra di luserna (spessore costante) In lastre dello spessore di cm 2 euro (centosettantauno/79)	m ²	171,79	0.000
Nr. 76 01.P18.P90.010	Provvista di gradini (alzata e/o pedata) in pietra di luserna, coste rifilate, piano fiammato, smusso sulla costa lunga per superficie effettiva, indipendentemente dalla forma geometrica Dello spessore di cm 3 euro (centosessantadue/43)	m ²	162,43	0.000
Nr. 77 01.P20.B03.005	Vetrate antisfondamento formate da due lastre di vetro con interposto foglio di polivinilbutirrale Spessore mm 3+0.38+3; U _g = 5,7 w/m ² k e R _w = c.a 32 dB euro (quarantasei/34)	m ²	46,34	0.000
Nr. 78 01.P22.A10.010	Lavabo in vetro - china con troppo - pieno, con o senza spallierina, con eventuali fori per rubinetteria, di qualsiasi forma cm 45x35x21 euro (cinquantaotto/44)	cad	58,44	0.000
Nr. 79	Lavello in gres ceramico smaltato, con troppo pieno, per montaggio singolo cm 71x51x21-a un bacino			

Num.Ord. TARIFFA	DESCRIZIONE DELL'ARTICOLO	unità di misura	P R E Z Z O UNITARIO	incid. %
				MDO
01.P22.A20. 020	euro (centoquarantacinque/37)	cad	145,37	0.000
Nr. 80	Vaso a sedile in vitreous-china a cacciata o ad aspirazione, con scarico a pavimento o a parete cm 45x35x39			
01.P22.A60. 005	euro (sessantasette/94)	cad	67,94	0.000
Nr. 81	Piatti doccia in gres ceramico smaltato cm 78x78x11, installazione sopra pavimento			
01.P22.A70. 025	euro (centosessantaquattro/78)	cad	164,78	0.000
Nr. 82	Gruppo miscelatore monoforo in ottone cromato per lavabo, con bocca di erogazione normale, senza scarico automatico Da 1/2" senza aeratore, tipo corrente			
01.P22.C06.0 05	euro (trentasette/89)	cad	37,89	0.000
Nr. 83	Riduttore di pressione comprensivo di membrana in gomma, attacchi a manicotto, operante con pressione massima a monte di 20 bar e costante regolabile a valle da 2 a 6 bar Con corpo in bronzo fuso			
01.P22.C98.0 05	euro (centododici/56)	cad	112,56	0.000
Nr. 84	Batteria a miscela da incasso in ottone cromato per bagno - doccia, composta da due rubinetti ad angolo, deviatore, doccia a mano con flessibile da cm 120 e gancio, bocca di erogazione, tubetti e curve di collegamento Da 1/2" con aeratore, tipo corrente			
01.P22.E16.0 10	euro (novantauno/85)	cad	91,85	0.000
Nr. 85	Sifoni in PP bianco tipo Geberit per lavabo, con entrata acqua regolabile, completi di accessori e tubi di allacciamento e rosoni Da 1 1/4" x 32 mm a bottiglia			
01.P22.E66.0 05	euro (dieci/49)	cad	10,49	0.000
Nr. 86	Sedile con coperchio, compresi i repulsori di gomma e le cerniere cromate In materiale plastico - colori vari			
01.P22.H20. 005	euro (tredici/43)	cad	13,43	0.000
Nr. 87	Vaschetta di cacciata in plastica pesante tipo Geberit da incasso, isolata contro la trasudazione, batteria interna, comando a leva a pulsante sulla placca di copertura, allacciamento alla rete idrica da 1/2", rubinetto di arresto, fissaggi per la cassetta e rete per l'intonaco Da litri 14, dimensioni cm50x12, 5x51			
01.P22.H28. 010	euro (centosessantacinque/87)	cad	165,87	0.000
Nr. 88	Batteria completa per vaschetta di cacciata Tipo normale, da litri 10			
01.P22.H64. 005	euro (quindici/60)	cad	15,60	0.000
Nr. 89	Sifone da pavimento in PE tipo Geberit, con bordo imbuto d'entrata regolabile in pe e griglia in acciaio inossidabile, con entrata laterale diametro mm 50, scarico diametro mm 50, diametro esterno del sifone mm 100 h livello acqua mm 40 - senza attacco lavaggio			
01.P22.H70. 005	euro (ventiotto/36)	cad	28,36	0.000
Nr. 90	Terra agraria prelevata da strati superficiali attivi, in tempera, di medio impasto, a struttura glomerulare, con scheletro in quantita' non superiore al 5% e con pH 6-6.5 Contenente sostanza organica non inferiore al 2%			
01.P27.E40.0 10	euro (dodici/65)	m ³	12,65	0.000
Nr. 91	Miscuglio prato Miscele di fioritura che comprendono specie perenni e specie rustiche, con capacità di rigenerazione della 2° fioritura. Costituite da miscele fiorite di diverse altezze da utilizzare nei siti strategici tipo rotonde, aiuole, ecc a gestione pluriennale costituita da almeno 18 specie a semina primaverile e fioritura primaverile/estiva con densità di semina da 5 a 10 gr./metro quadro. Sono esclusi gli interventi di sistemazione del terreno.			
01.P27.W05. 010	euro (centocinquantesette/08)	kg	157,08	0.000
Nr. 92	Fornitura e posa in opera di copertura a verde pensile secondo norma UNI 11235 su solaio isolato, costituita da Sistema tecnologico multistrato composto da: -foglio antiradice in cloruro di polivinile morbido (PVC-P), resistente agli olii e alle sostanze bituminose con spessore pari a circa 0,8 mm saldato al solaio caldo o a freddo; feltro di accumulo idrico e di protezione meccanica, in fibra di polipropilene con inserto di rinforzo; -elementi modulari di accumulo, drenaggio e aerazione in polietilene riciclato termoformato con incavi per l'accumulo idrico, aperture per l'aerazione e la diffusione della pressione di vapore e rete multidirezionale di canali per il drenaggio sulla faccia inferiore; e -telo filtrante, in geotessile non tessuto in polietilene/polipropilene incrudito a caldo, ad elevata resistenza meccanica con uno spessore di ca. 1,0 mm e infine il Substrato per inverdimenti pensili. Esclusa la vegetazione. Escluso l'impianto di irrigazione e la vegetazione. Per colture di verde estensivo a perenni o equivalente. Con elementi modulari di accumulo sp. ca. 2,5 cm e substrato per inverdimenti pensili estensivi con spessore pari a 12 cm compreso il coefficiente di compattazione. Spessore totale del sistema pari a 14,5 cm±5%; peso a massima saturazione idrica del sistema esclusa vegetazione non superiore a 190 kg/m ² ; capacità di accumulo idrico del sistema non inferiore a 44 l/m ² .			
03.A09.A02. 005	euro (settantauno/88)	m ²	71,88	23.200
Nr. 93	Tinteggiatura ed imbiancatura. Di pareti, soffitti, volte, ecc, con pittura a base di olio, uovo, latte e caseina. Applicazione del prodotto a pennello su fondo stabile, asciutto, pulito e privo di polvere. Compreso ogni mezzo d'opera ed ogni opera accessoria per dare il lavoro finito a regola d'arte, esclusa la preparazione delle pareti con stuccatura e rasatura. 2 mani per interni			
03.A10.C01. 005	euro (tredici/21)	m ²	13,21	81.500
Nr. 94	Tinteggiatura ed imbiancatura. Di pareti, soffitti, volte, ecc, con pittura a base di silicati di potassio. Applicazione del prodotto a pennello o a rullo su fondo stabile, asciutto, pulito e privo di polvere. Compreso ogni mezzo d'opera ed ogni opera accessoria per dare il lavoro finito a regola d'arte, esclusa la preparazione delle pareti con stuccatura e rasatura. 2 mani per esterni			
03.A10.C02. 010	euro (sedici/51)	m ²	16,51	78.240
Nr. 95	Posa in opera di sistema a pavimento radiante con pannelli in polistirene: posa cornice perimetrale, posa, accoppiamento e taglio dei pannelli isolanti, stesura della tubazione, stesura e fissaggio della rete elettrosaldata antiritiro, addizionamento del fluido termofluidificante all'impasto di calcestruzzo per il massetto Aumento sui prezzi dell'art. 03.P13.C.01 (percentuale del 25 %)			
03.A12.C01. 005				

Num.Ord. TARIFFA	DESCRIZIONE DELL'ARTICOLO	unità di misura	P R E Z Z O UNITARIO	incid. % MDO
	euro (zero/00)		0,00	0.000
Nr. 96 03.A12.E01. 020	Posa in opera di generatore di calore ad acqua calda alimentato a biomassa legnosa tipo pellets, cippato, legna di qualunque forma o dimensioni, con sistema di caricamento automatico, completa di centralina di controllo e regolazione, opere murarie per basamento e raccordo al camino, collegamenti al sistema di caricamento, materiali di consumo, guarnizioni, bulloni, ecc. data funzionante in ogni sua parte Aumento sui prezzi dell'art. 03.P13.I.04 (percentuale del 10 %) euro (zero/00)		0,00	0.000
Nr. 97 03.A12.F01. 005	Posa in opera di pompa di calore monoblocco elettrica aria-acqua, acqua-acqua o acqua glicolata-acqua ad alta efficienza data funzionante in ogni sua parte, inclusi gli allacciamenti elettrici e idraulici, prove idrauliche, collaudi; escluso il sollevamento delle unità per il posizionamento a tetto o su coperture Potenza termica resa da 4 kW a 40 kW per art. 03.P13.L01, 03.P13.L02, 03.P13.L03. euro (ottocentoundici/52)	cad	811,52	100.000
Nr. 98 03.A13.B04. 005	Posa in opera di sistema a circolazione naturale per la produzione di acqua calda sanitaria completo di collettori piani o sottovuoto, struttura di sostegno e serbatoio di accumulo, inclusi allacciamenti idraulici, prove di tenuta e collaudo, escluso il nolo di cestello o altra attrezzatura per il trasporto su copertura Sistemi fino a 3 collettori e serbatoio di accumulo 500 l euro (cinquecentoquarantauno/02)	cad	541,02	100.000
Nr. 99 03.P13.C01.0 20	Sistema radiante a pavimento costituito da tubi flessibili in polietilene ad alta densità reticolato con barriera antiossigeno diametro 17x2 mm, alloggiati su pannelli isolanti in polistirene espanso sagomato spessore isolante 30 mm, inclusi graffe, strisce isolanti di bordo, additivo termofluidificante pari a circa 0,2 l/m ² , rete elettrosaldata antiritiro diametro filo 2 mm Interasse di posa dei tubi fino a 10 cm euro (trentasei/55)	m ²	36,55	0.000
Nr. 100 03.P13.I01.0 25	Generatore di calore ad acqua calda, alimentato a biomassa legnosa tipo pellets, con sistema di accensione elettronica, regolazione modulante, caricamento automatico, rendimento utile non inferiore al 90%, emissioni NOx < 400 mg/Nm ³ , escluso eventuale sistema di abbattimento polveri per il rispetto dei limiti da normativa regionale. Potenza termica resa 50 kW euro (diecimilacinquecentoventiquattro/98)	cad	10'524,98	0.000
Nr. 101 03.P13.L01.0 15	Pompa di calore aria-acqua monoblocco, elettrica, ad alta efficienza, COP nominale > 3,9 con aria esterna +7°C ed acqua in uscita +35°C, alimentazione monofase o trifase, con compressore rotativo scroll, da interno o esterno, temperature dell'acqua in uscita fino a 55°C, per riscaldamento e produzione di acqua calda sanitaria. Potenza termica resa 30 kW euro (sedecimilacentottanta/36)	cad	16'180,36	0.000
Nr. 102 03.P14.B07.0 05	Sistema a circolazione naturale per la produzione di acqua calda sanitaria composto da collettori solari, serbatoio di accumulo acqua sanitaria per installazione in esterno, resistenza elettrica antigelo, incluso sistema di sostegno e fissaggio Con collettori vetrati piani, per metro quadro di collettore, per installazione su tetti piani euro (cinquecentoquarantaquattro/23)	m ²	544,23	0.000
Nr. 103 03.P19.A04. 015	Vasche settiche tipo Imhoff per il trattamento dei liquami reflui urbani ad anelli in calcestruzzo armato con copertura idonea a sopportare carichi veicolari leggeri Per 20 abitanti equivalenti euro (millecinquecentosettantauno/33)	cad	1'571,33	0.000
Nr. 104 03.P19.B03.0 15	Modulo prefabbricato per fitodepurazione verticale costituito da una vasca di contenimento in materiale plastico completa di tubazioni di distribuzione e drenaggio, di strati di inerte calibrato, di elettropompa di riciclo monofase, quadro elettrico in cassetta stagna, pozzetto con barriera filtrante Dimensioni: per 15 abitanti equivalenti euro (novemilatrecentocinquantaquattro/68)	cad	9'354,68	0.000
Nr. 105 05.A14.A05. 010	Fornitura in opera di ventilconvettore per il condizionamento estivo ed invernale per installazione a pavimento, parete o soffitto, esterna o ad incasso, anche a cassetta o canalizzato, completo di scatola comandi a più velocità, commutatore manuale estate/inverno, termostato, filtro aria, vasca di raccolta condensa, piedini e zoccoli di sostegno. Escluso collegamento elettrico. F.O. da kW 3 a kW 4 (potenza termica) euro (cinquecentoventicinque/73)	cad	525,73	17.310
Nr. 106 05.P57.H00. 015	Tubi UNI 6363 pn 16 erw preisolati con poliuretano espanso e guaina esterna in pe densità pur 40-60 kg/m ³ spessore pur 30-50 mm. secondo il diametro spessore pe minimo 2,5 mm. temperatura di esercizio 120 gradi cent. max manto estinguenza pur secondo norme din 4102 o astm 1692 ; tubo diritto, DN : 32 euro (trentaotto/71)	m	38,71	0.000
Nr. 107 05.P59.Q00. 020	Valvola miscelatrice a 3 vie, attacchi filettati Diametro 1" 1/4 euro (quattrocentosessantaquattro/53)	cad	464,53	0.000
Nr. 108 05.P61.A30. 010	Elettropompe monofasi monoblocco verticali a bocchettone rotore bagnato Potenza sino 0.25 kW attacco DN 30/32 euro (quattrocentocinquantaquattro/46)	cad	453,46	0.000
Nr. 109 05.P61.F00.0 03	Regolatore elettronico di temperatura multifunzione, commutabile per comportamento: - a 2 posizioni per comando bruciatori; - flottante per comando motori elettrotermici;- proporzionale-integrale per comando motori elettromeccanici o elettroidraulici. Curva di regolazione a lettura diretta. orologio al quarzo con quadranti giornaliero e settimanale intercambiabili. riserva di carica 48 ore. selettore di programma. Completo di scheda per la limitazione della temperatura mandata o di max e min. temperatura del ritorno. Completo euro (duemilatrecentosettantasette/87)	cad	2'377,87	0.000
Nr. 110 05.P67.A60. 020	Collettori complanari componibili semplici, di rame, (impianto modul) completi di tappo cieco e ridotto: Tre derivazioni 1"-1/2" euro (venticinque/65)	cad	25,65	0.000
Nr. 111	idem c.s. ...e ridotto: Quattro derivazioni 1" -1/2"			

