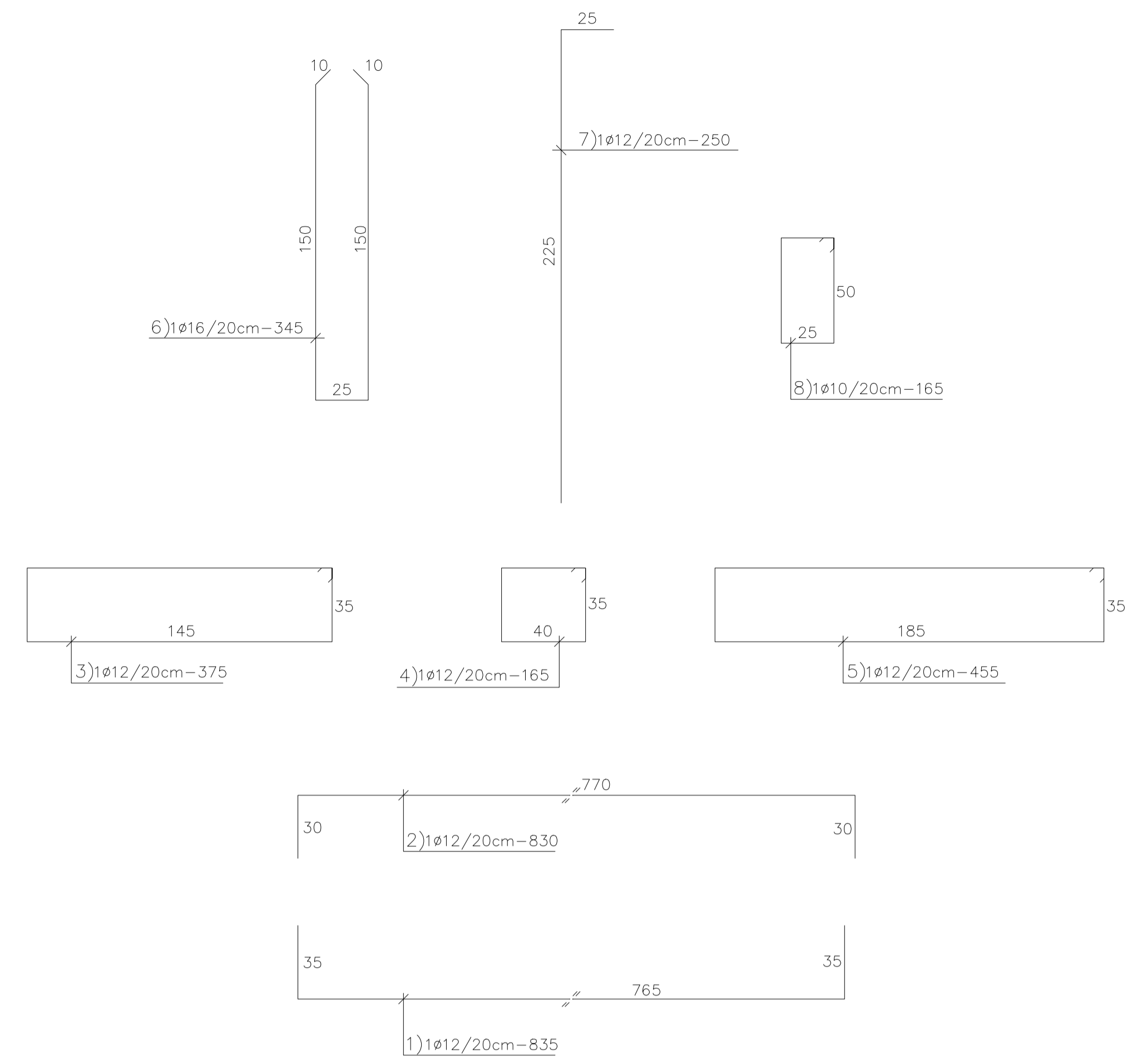
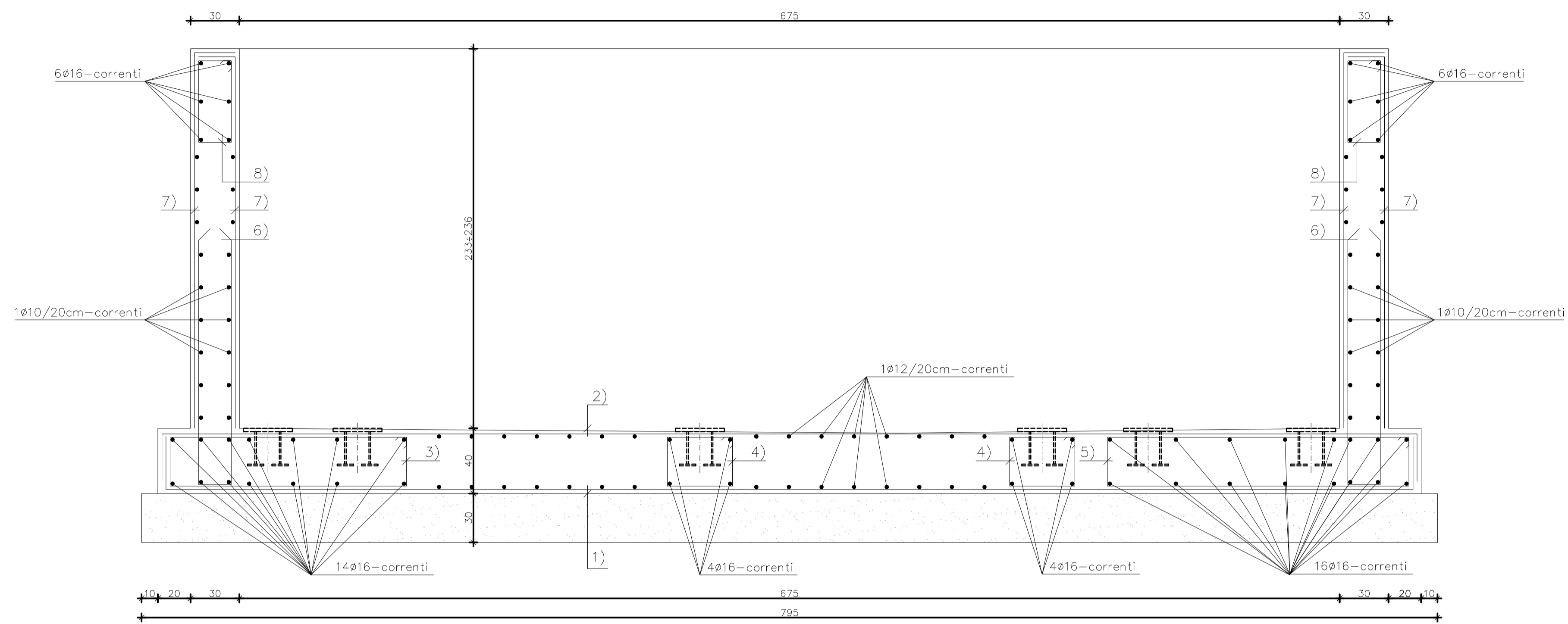


**PIATTAFORMA IDRAULICA**  
Scala 1:20



**MATERIALI** (secondo N.T.C. 17.01.2018)

<b>CALCESTRUZZO</b>	<b>ACCIAIO per armatura c.a.</b>	<b>UNIONI SALDATE</b>
Classe di consistenza: C16/20	Classe di consistenza: S4	Lo spessore delle saldature dovrà essere calcolato secondo lo schema:
Classe di consistenza: S4	Classe di consistenza: S4	Condizione: $t \leq 12$
		Dimensione: $s = 0,7 \cdot t$
<b>COPRIFERRO</b>	<b>ACCIAIO da CARPENTERIA</b>	<b>UNIONI BULLONATE</b>
Opere di fondazione corrotta: 50 mm	Classe di consistenza: S275	Bulloni in Acciaio classe 8.8
Opere in c.a.: 25 mm	Classe di consistenza: Acciaio Traforati	Dado classe 8.8
		Dado classe 8.8

**PROTEZIONI OPERE IN ACCIAIO**      **RESISTENZA AL FUOCO**

Zincatura a caldo:

Verniciatura protettiva antiruggine:

Verniciatura protettiva intumescente:

Verniciatura protettiva:

**CONTROLLI**

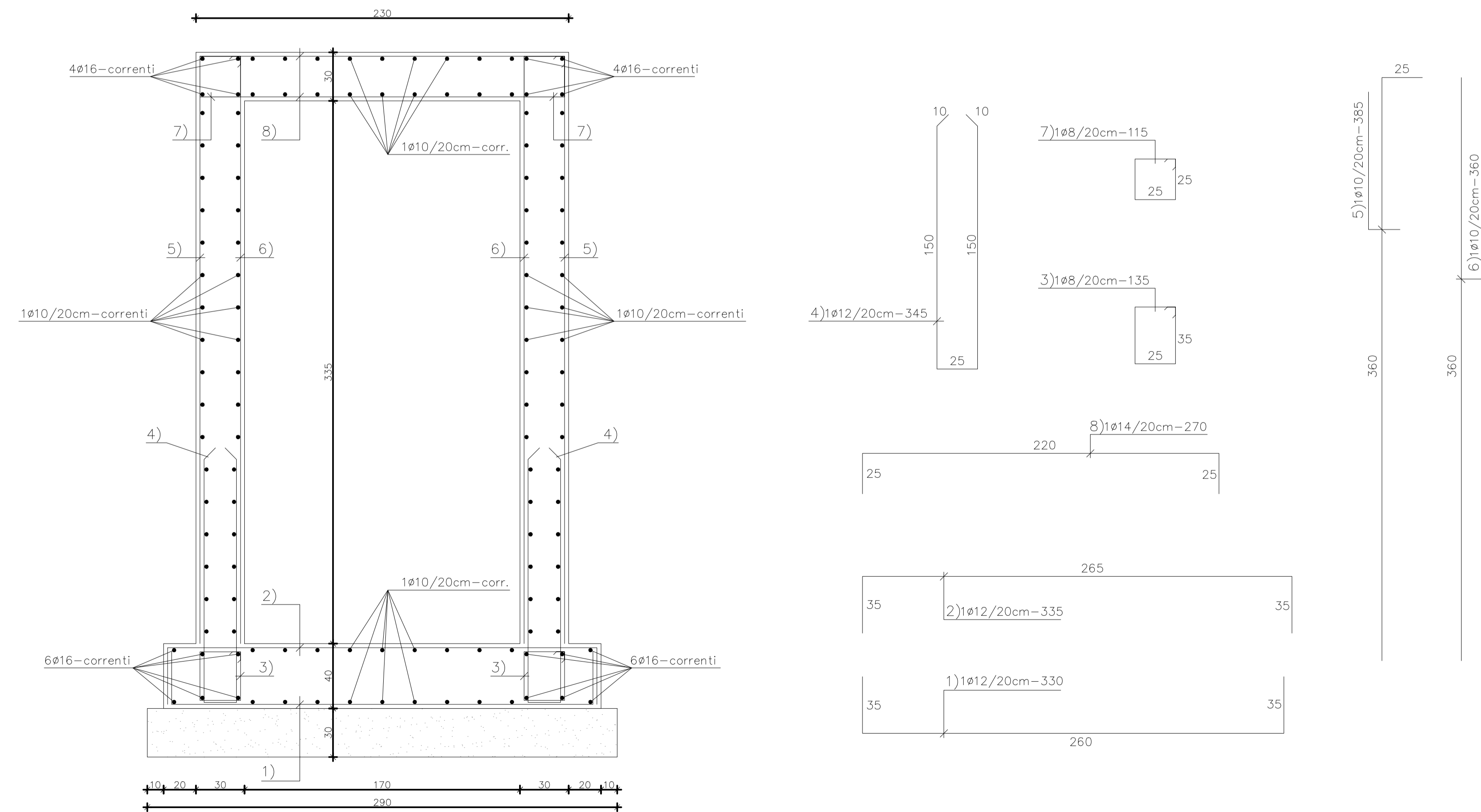
- 1) SONO A CARICO DELL'APPALTATORE TUTTI I CONTROLLI E LE PROVE OBBLIGATORIE PREVISTE DALLE NORME VIGENTI L'APPALTATORE DOVRA' A SUA CURA E SPESE PROVVEDERE AL PRELIEVO DEI CAMPIONI SECONDO LE INDICAZIONI DELLA D.L. AL TRASPORTO PRESSO IL LABORATORIO E AL RITIRO DEI CERTIFICATI.
- 2) LA D.L. POTRA', A SUA DISCREZIONE, RICHIEDERE ULTERIORI PROVE.
- 3) GLI ANCORAGGI E TASSELLI DOVRANNO ESSERE SOTTOPOSTI AD UNA PROVA DI ESTRAZIONE A CAMPIONE.
- 4) LE SALDATURE DOVRANNO ESSERE SOTTOPOSTE A CAMPIONI SCELTI DALLA D.L. A VERIFICHE DI TENUTA, ANALISI RADIOGRAFICA E OGNI ALTRA INDAGINE RITENUTA UTILE E SIGNIFICATIVA.

**NOTE SPECIFICHE**

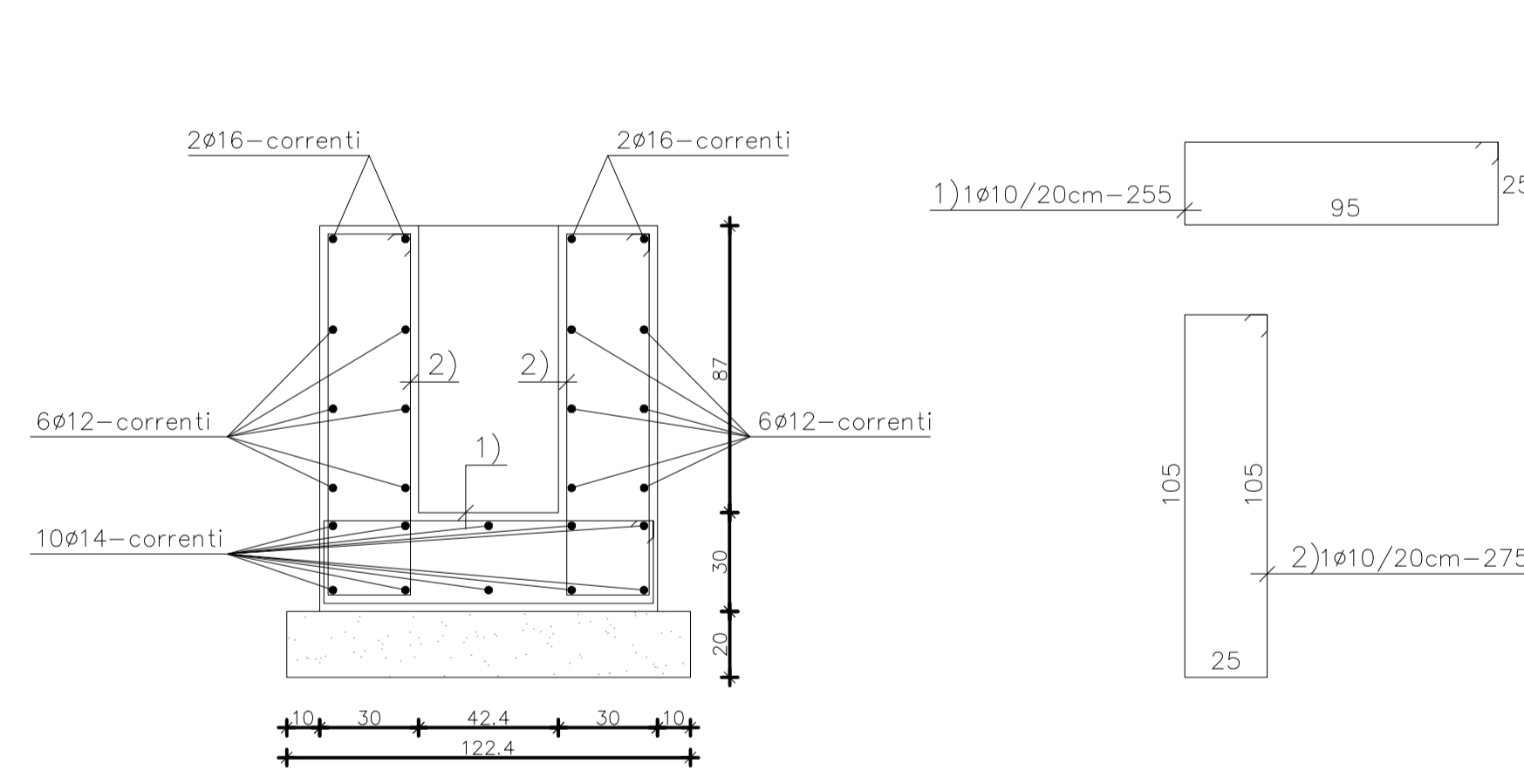
- 1) ESEGUIRE ACCURATA VERIFICA DELLE QUOTE IN CANTIERE E DI CONFRONTO TRA GLI ELABORATI GRAFICI ARCHITETTONICI STRUTTURALI E IMPIANTISTICI PRIMA DI PROCEDERE ALL'ESECUZIONE DELLE OPERE, PROVVEDENDO ALLA PREDISPOSIZIONE DELLE FORME NECESSARIE ANCHE SE NON ESPLICITAMENTE INDICATE NEGLI ELABORATI GRAFICI.
- 2) QUOTE IN CENTIMETRI - QUOTE ALTIMETRICHE IN METRI - QUOTE PARTICOLARI IN MILLIMETRI.
- 3) DOPO AVER OPERATO LE SCELTE DELLE APPARECCHIATURE IMPIANTISTICHE SI DOVRA' PROVVEDERE ALLA VERIFICA DEI CARICHI E DELLE MODALITA' DI SOSTEGNO E FISSAGGIO, TENENDO ANCHE CONTO DELLE MODALITA' DI MESSA IN OPERA E DEGLI ACCESSI PER MANUTENZIONE E INTERVENTI SUCCESSIVI.
- 4) I MATERIALI UTILIZZATI DEVONO ESSERE SEMPRE ACCOMPAGNATI DA SCHEDE TECNICHE, SCHEDE DI SICUREZZA, CERTIFICAZIONI OBBLIGATORIE E, OVE APPLICABILE, MARCATURA CE.

Riferimento tavole 5107 5114

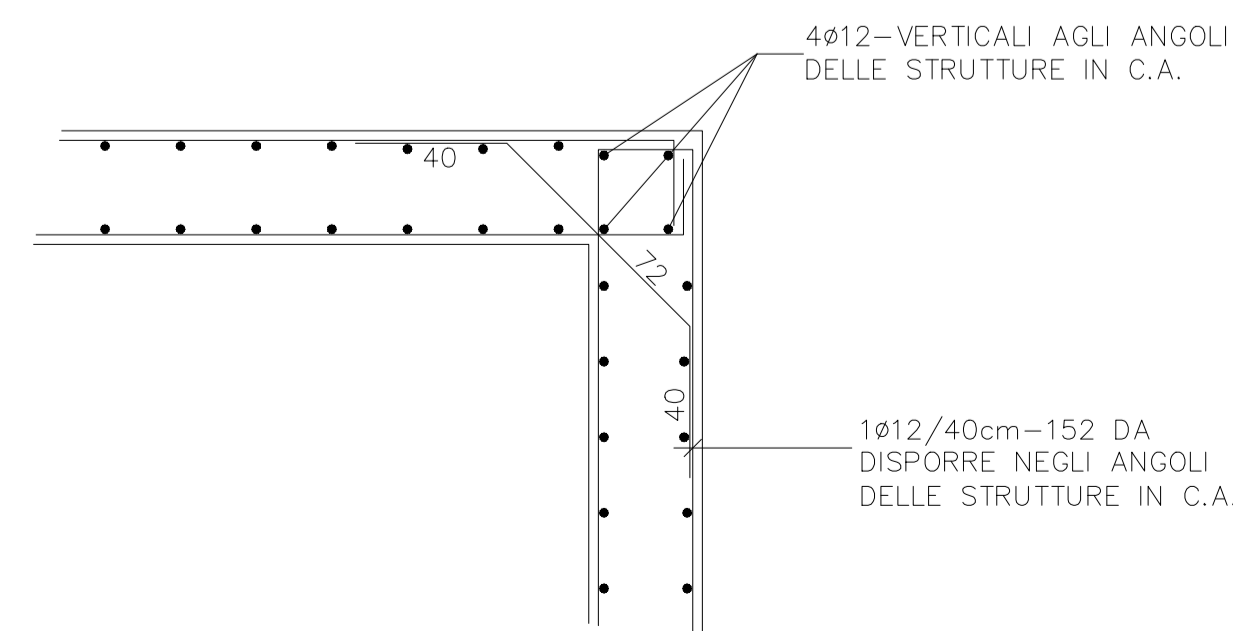
**STAZIONE DI POMPAGGIO SECONDARIA (SK4)**  
Scala 1:20



**SEZIONE TIPO OSTACOLI AD ACQUA**  
Scala 1:20



**PIANTA - PARTICOLARE RINFORZO ANGOLI STRUTTURE IN C.A.**  
Scala 1:20



**TUNNEL EURALPIN LYON TURIN**

**CONSEPI s.r.l.**

**NOUVELLE LIGNE LYON TURIN - NUOVA LINEA TORINO LIONE**  
**PARTIE COMMUNE FRANCO-ITALIENNE - PARTE COMUNE ITALO-FRANCESE**  
CUP C110500030001

**Chantier Opérationnel 02D / Cantiere Operativo 02D**  
CIG Z9A26A8627

**PROGETTO DEFINITIVO IN VARIANTE DI RICOLLOCAZIONE DEL "CENTRO GUIDA SICURA" NEL COMUNE DI BUTTIGLIERA ALTA (OTTEMPERANZA ALLE PRESCRIZIONI N. 27 E 132 DELLA DELIBERA CIPE 19/2015) OPERE EDILI**

**BUTTIGLIERA ALTA - PIATTAFORMA IDRAULICA OSTACOLI AD ACQUA STAZIONE DI POMPAGGIO SECONDARIA - CARPENTERIA E ARMATURA**

Indice	Data / Data	Modifiche / Modifiche	Elaborato per / Confezionato da	Verificato / Controllato da	Autore per / Autorizzato da
G	27/05/2019	Primo rilievo / Prima emissione	Ing. E. Lacroce	Ing. E. Lacroce	Ing. V. Ripamonti
A	18/12/2020	Trasmissione observe TELT/Dei Communi/Opera Tor' di 20/20/2020 Risposta osserv. TELT/Dei Communi/Opera Tor' n. 47 del 20/10/2020	Ing. E. Lacroce	Ing. E. Lacroce	Ing. V. Ripamonti
B	30/03/2022	Trasmissione observe TELT du 11/20/2021 Recuplement observations TELT du 11/20/2021	Ing. E. Lacroce	Ing. E. Lacroce	Ing. V. Ripamonti
C	10/03/2022	Révision suite aux observations du TELT - 28/02/2022 Revisione a seguito osservazioni TELT - 28/02/2022	Ing. E. Lacroce	Ing. E. Lacroce	Ing. V. Ripamonti

**0 2 D 1 8 1 3 9 4 0 N V 0 6 0 0**      **D P L S T 0 0 6 1 1 2 C**

**PROGETTISTI (A.T.):**  
Ing. V. Ripamonti (Capogruppo)  
Studio DUEPUNTO DIECI Associati  
associati INGEGNERIA - Studio Tecnico Associati  
Ing. Enrico GUIOT  
Ing. Andrea DAVICO

Capogruppo di progettazione:  
Ing. V. Ripamonti

**TUTTI I DIRITTI RISERVATI**

**1:20**

**SCALA / COEFFICIENTE**

**INDICE / Adresse GEO**

**NUMERO DOCUMENTI**

**NUMERO DI DOCUMENTI**

**CONSEPI s.r.l. - Sede in SUSÀ (TO) - Via Torino n. 127**

**Numero di Iscrizione al Registro delle Imprese di Torino e codice fiscale 03719310017**

**N. REA 00578221 di TORINO**