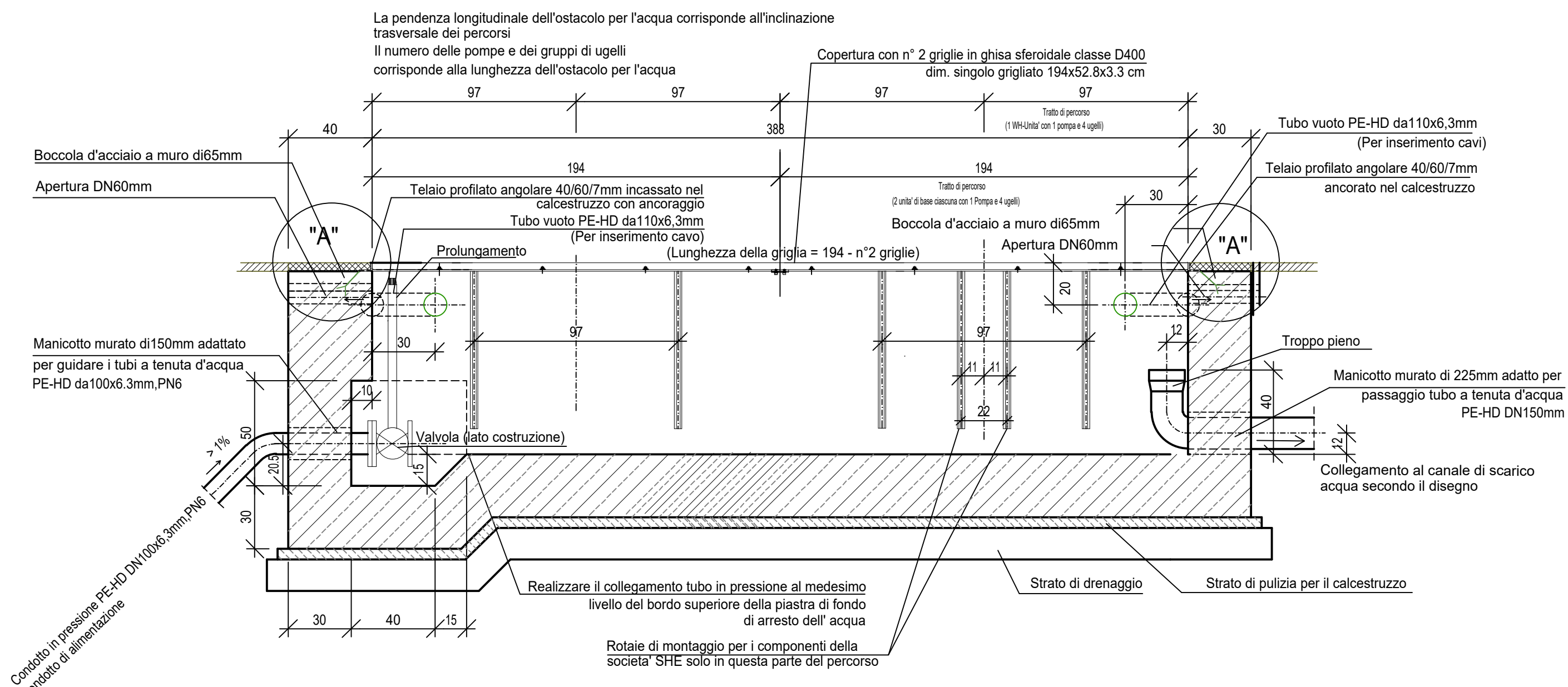
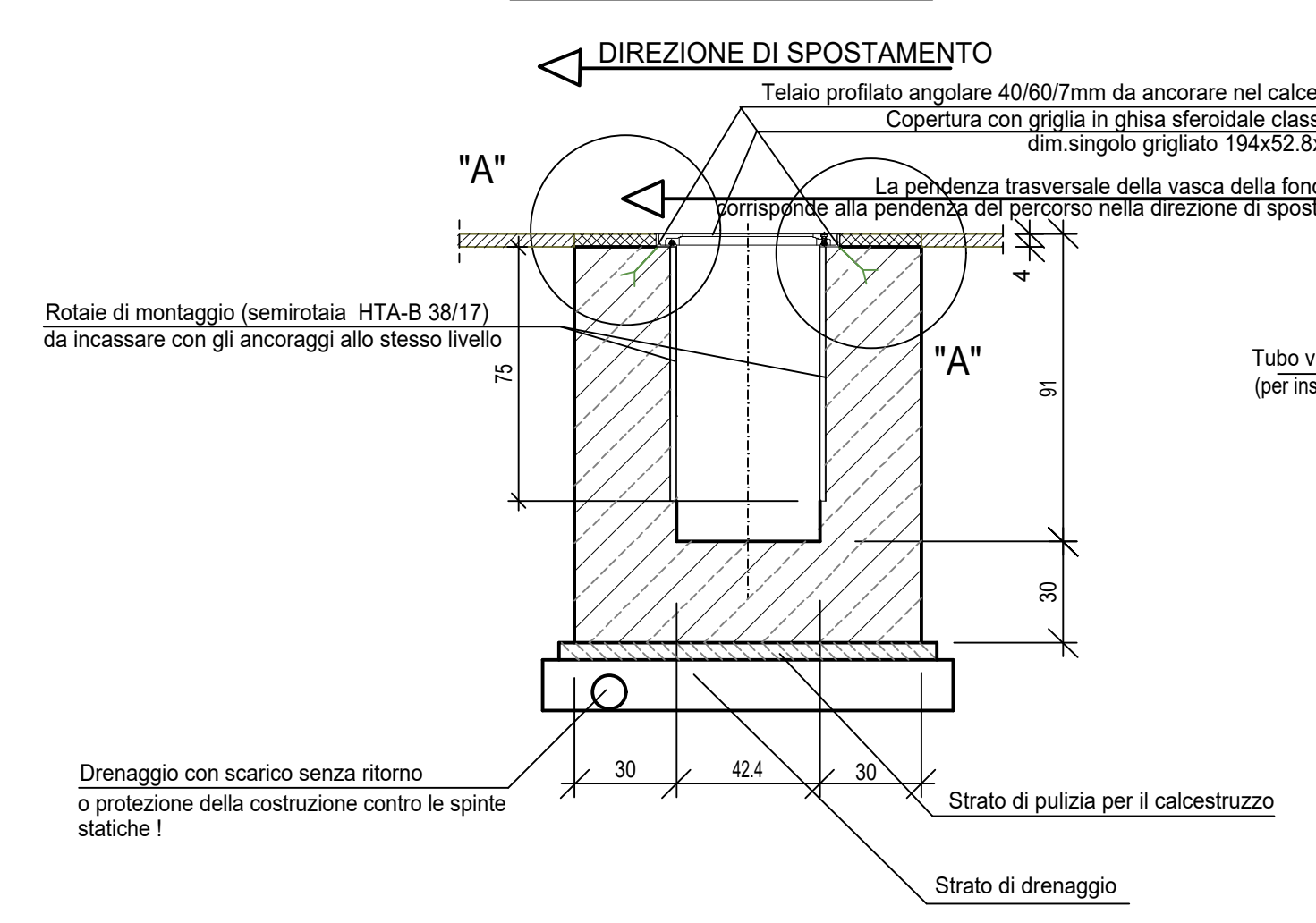


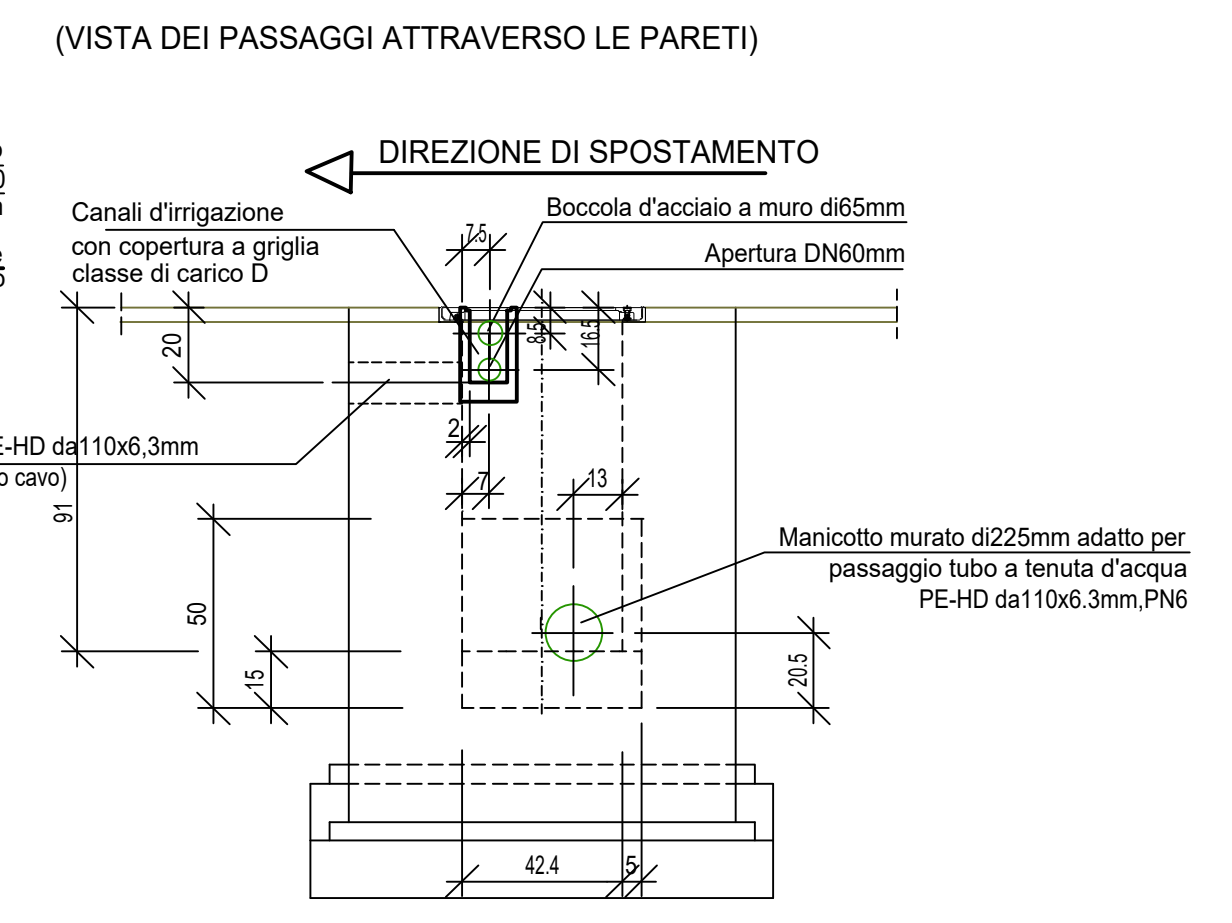
**SEZIONE A-A SCALA 1:20**



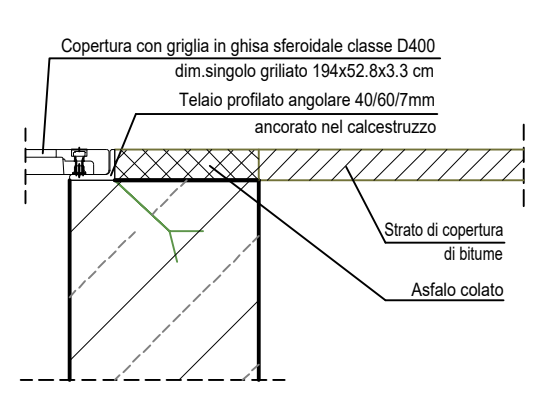
**SEZIONE B-B SCALA 1:20**



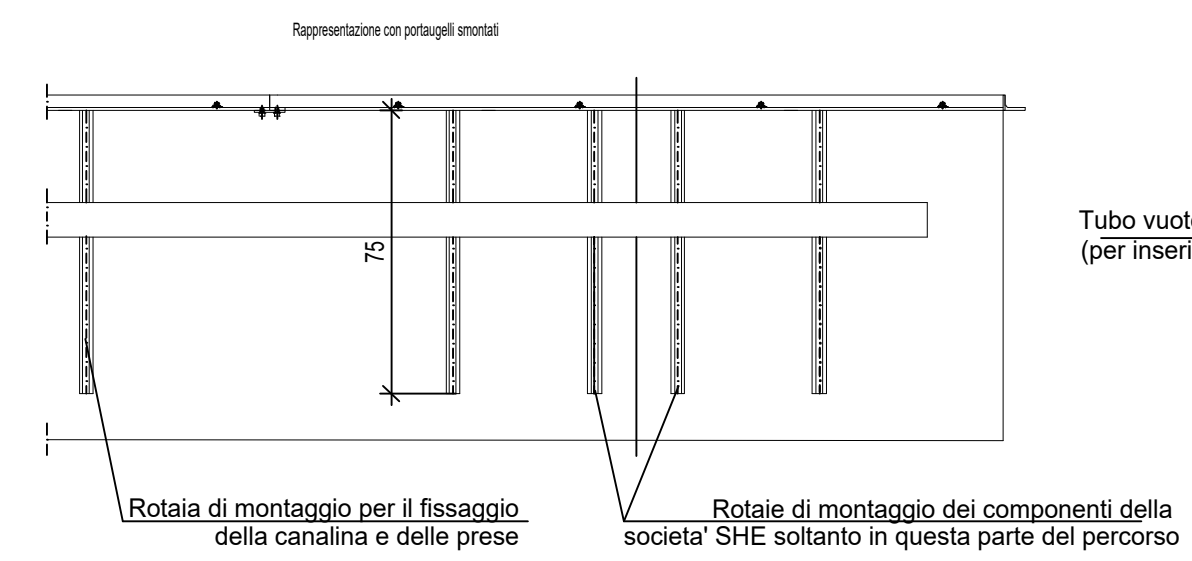
**SEZIONE D-D SCALA 1:20**



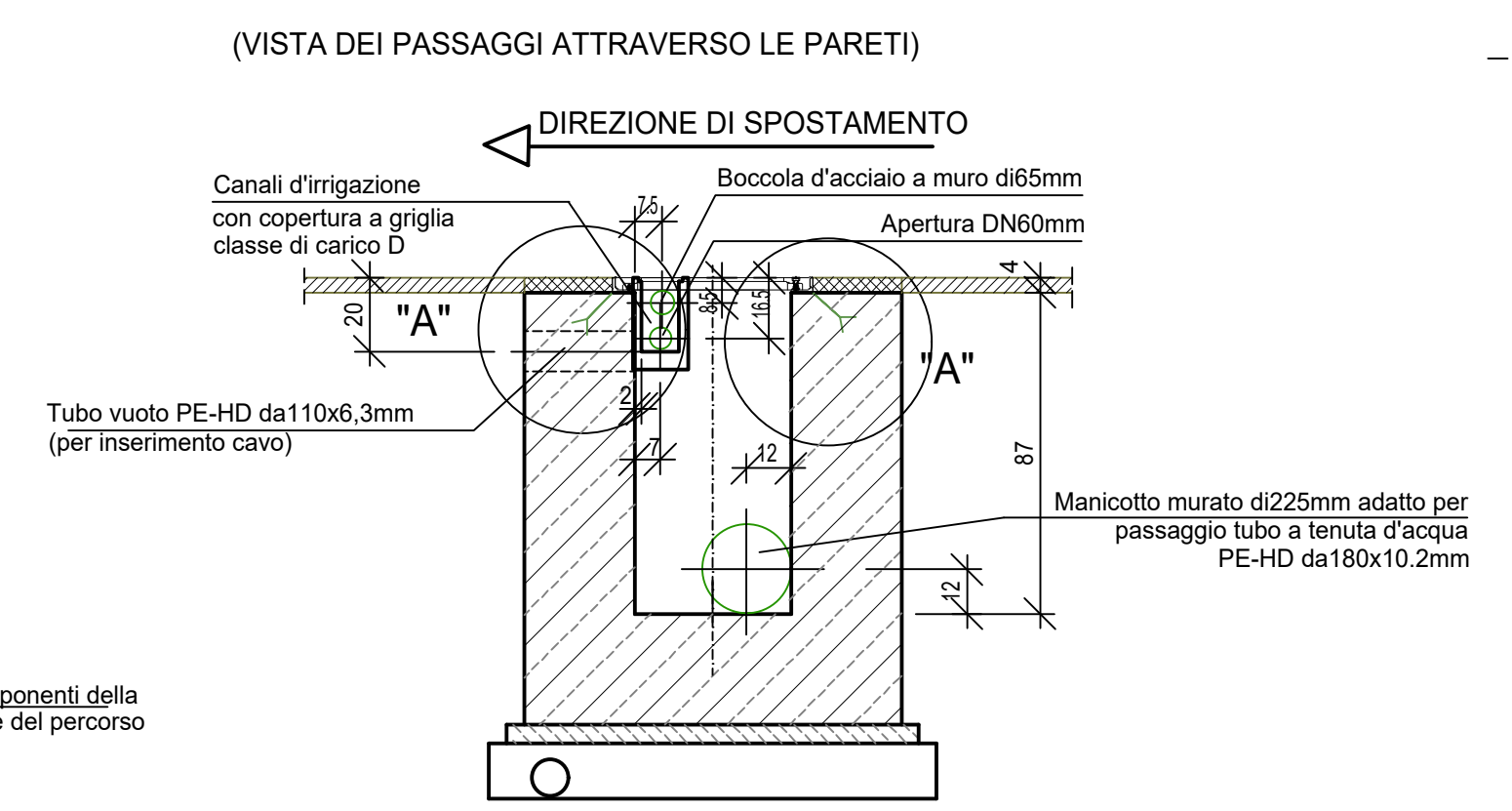
**PARTICOLARE "A" SCALA 1:10**



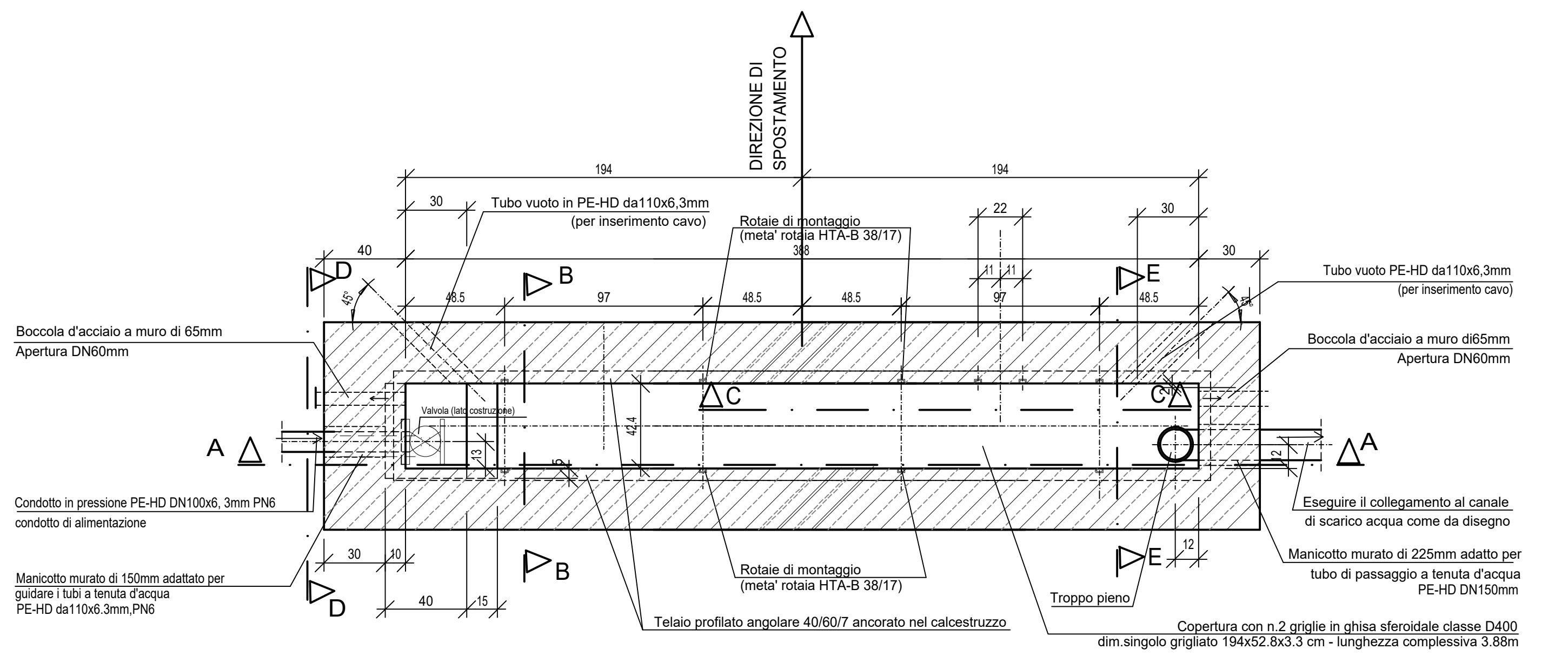
**SEZIONE C-C SCALA 1:20**



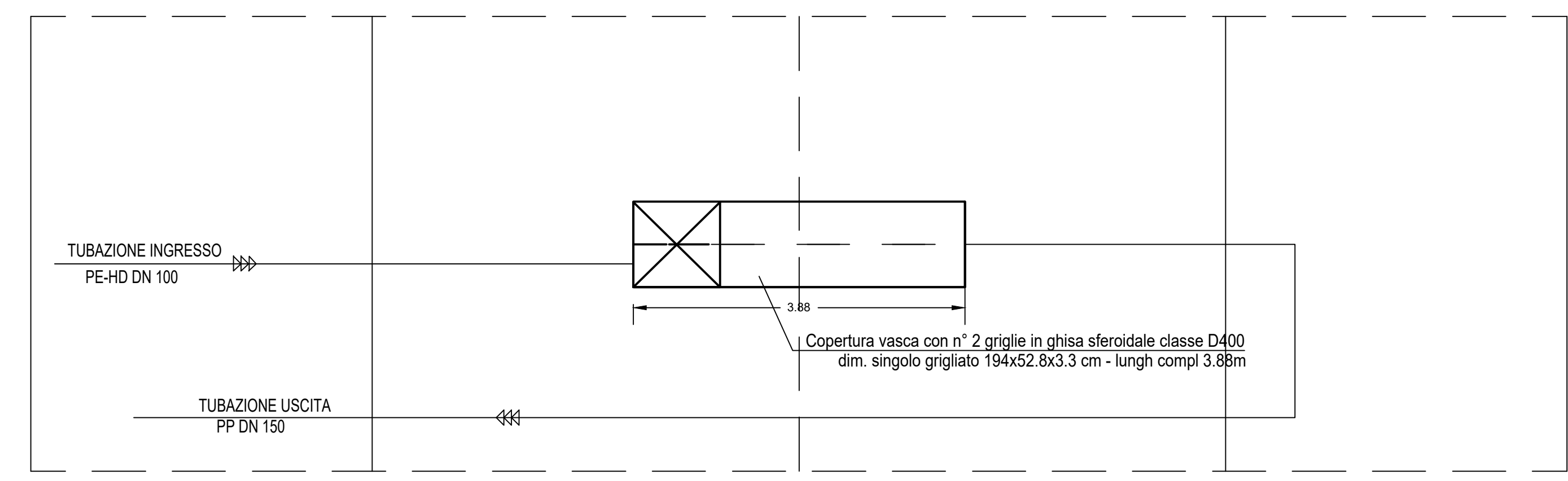
**SEZIONE E-E SCALA 1:20**



**PIANTA SCALA 1:20**



**PIANTA P4-WH1/WH2 - SCALA 1:50**



**NOTA BENE:**

- I DATI RELATIVI ALLO SPESSORE DEL CALCESTRUZZO DELLA PIASTRA DI FONDO, DELLE PARETI E DELLA PIASTRA IN CALCESTRUZZO IMPIEGATA PER ATTRAVERSARE L'AMBIENTE DI LAVORO, E DEGLI INTERVENTI EFFETTUATI PER GARANTIRE LA PROTEZIONE CONTRO LA SPINTA STATICA, DEVONO ESSERE SCELTI IN FUNZIONE DEI REQUISITI STATICI!
- LE GIUNZIONI DI LAVORO E DI DILATAZIONE DEVONO ESSERE REALIZZATE IN BASE ALLE INDICAZIONI DELLA STATICA!
- IMPIEGARE CALCESTRUZZO PERMEABILE ALL'ACQUA E RESISTENTE AL GELO PER TUTTI I COMPONENTI IN CALCESTRUZZO!
- IL NASTRO DI MESSA A TERRA DEVE ESSERE ESEGUITO SECONDO LE INDICAZIONI DEL PROGETTISTA!
- TUTTI GLI INNESTI NELLA STRUTTURA IN CALCESTRUZZO, COMPRESSE BOCCOLE A MURO, TUBAZIONI VUOTE, TROPPO PIENO, LINEE PNEUMATICHE, VALVOLE A CASSETTO, DEVONO ESSERE FORNITE E POSATE SECONDO LE INDICAZIONI DELLE DITTE FORNITRICI!
- TUTTE LE ALTRE COMPONENTI DELLA PIASTRA IDRAULICA, COME POMPE UGELLI, COPERTURE PER OSTACOLI ACQUA, TELAI PROFILATI CON ANCORAGGI, BARRE DI MONTAGGIO, TRATTI DI IRRIGAZIONE E ALLACCIAMENTO ELETTRICO, VENGONO FORNITE OPPURE MONTATE DA CHI FORNISCE GLI EQUIPAGGIAMENTI TECNICI. I COMPONENTI CHE VENGONO INCORPORATI NELLA STRUTTURA DI CALCESTRUZZO DEVONO ESSERE FORNITI ED INSTALLATI DALL'IMPRESA (MANICOTTI, BOCCOLE, ANGOLARI, TUBI, PIASTRE, ECC.), SALVO LE APPRECCCHIATURE SPECIALI FORNITE DALLA DITTA COSTRUTTRICE!
- SI DEVONO ESEGUIRE LE ISTRUZIONI DI MONTAGGIO DEI FORNITORI E DI CHI ESEGUE L'ALLESTIMENTO TECNICO!
- TUTTI I PASSAGGI TUBOLARI DEVONO VENIRE CONCORDATI CON LA DIREZIONE DI COSTRUZIONE!
- POSIZIONE DEGLI OSTACOLI PER L'ACQUA NEI SETTORI DEI SISTEMI DI TRASPORTO. VEDERE PLANIMETRIA!
- TUTTI I MANICOTTI ED INNESTI DEVONO ESSERE CON GIUNTI A TENUTA D'ACQUA!

**NOUVELLE LIGNE LYON TURIN - NUOVA LINEA TORINO LIONE**  
PARTIE COMMUNE FRANCO-ITALIENNE - PARTE COMUNE ITALO-FRANCESE  
CUP C11J0500030001

Chantier Opérationnel 02D / Cantiere Operativo 02D  
CIG Z9A26A8627

PROGETTO DEFINITIVO IN VARIANTE DI RICOLLOCAZIONE  
DEL "CENTRO GUIDA SICURA" NEL COMUNE DI BUTTIGLIERA ALTA  
(OTTEMPERANZA ALLE PRESCRIZIONI N. 27 E 132 DELLA DELIBERA CIPE 19/2015)

OPERE IDRAULICHE  
OSTACOLI AD ACQUA P4 - WH1 - WH2 PIANTE E SEZIONI - SCALA 1:20

Sensibilità del documento / Sensibilità del documento

NON SENSIBILE	SENSIBILE
NO CO	SI CO
NO CA	SI CA
NO DI	SI DI

**CONSEPI s.r.l.**

Indice	Data / Data	Modificazioni / Modifiche	Elaborato / Concepito da	Verificato / Controllato da	Approvato / Autorizzato da
G	27/05/2019	Prima emissione / Prima emissione	Ing. R. Barra	Ing. R. Barra	Ing. V. Ripamonti
A	18/12/2020	Trasmissione opere: TELT (Dati Comuni Opere) n° 47 del 20/12/2020 Regolamento opere: TELT (Dati Comuni Opere) n° 47 del 20/12/2020	Ing. R. Barra	Ing. R. Barra	Ing. V. Ripamonti
B	10/03/2022	Révision suite aux observations du TELT - 28/02/2022 Revisione a seguito osservazioni TELT - 28/02/2022	Ing. R. Barra	Ing. R. Barra	Ing. V. Ripamonti

0 2 D 1 8 1 3 9 4 0 N V 0 6 0 0

Numero Operativo / Numero Operativo

B P L I D 0 0 5 1 1 1 B

Numero Documento / Numero Documento

PROGETTISTI (A.T.):

Ing. Valter RIPAMONTI (Capogruppo)  
Studio DUEPUNTO DIECI Associati  
assoc. INGEGNERIA - Studio Tecnico Associato  
Ing. Enrico GIUOT  
Ing. Andrea DAVICO

Capogruppo di progettazione:  
Ing. Valter RIPAMONTI

1:20 - 1:50  
SCALA / SCHELE  
Stato / Stato

INDICAZIONE DEL LAVORO / INDICAZIONE DEL LAVORO

TUTTI I DIRITTI RISERVATI

TUTTI I DIRITTI RISERVATI

CONSEPI s.r.l. - Sede in SUSA (TD) -  
Via Torino n. 127  
Numero di iscrizione al Registro delle Imprese di Torino e codice Fiscale 0371931017  
N. REA 00578221 di TGRIND