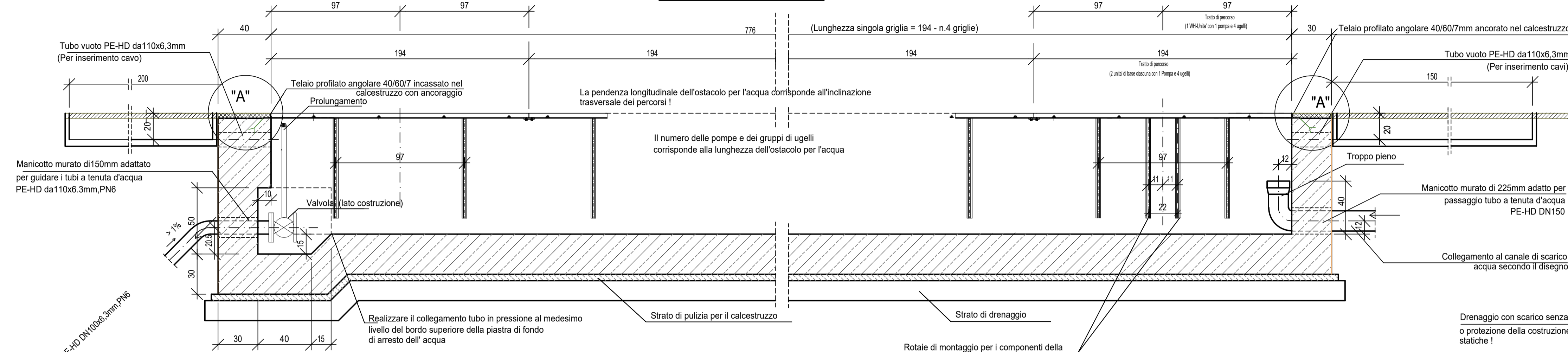
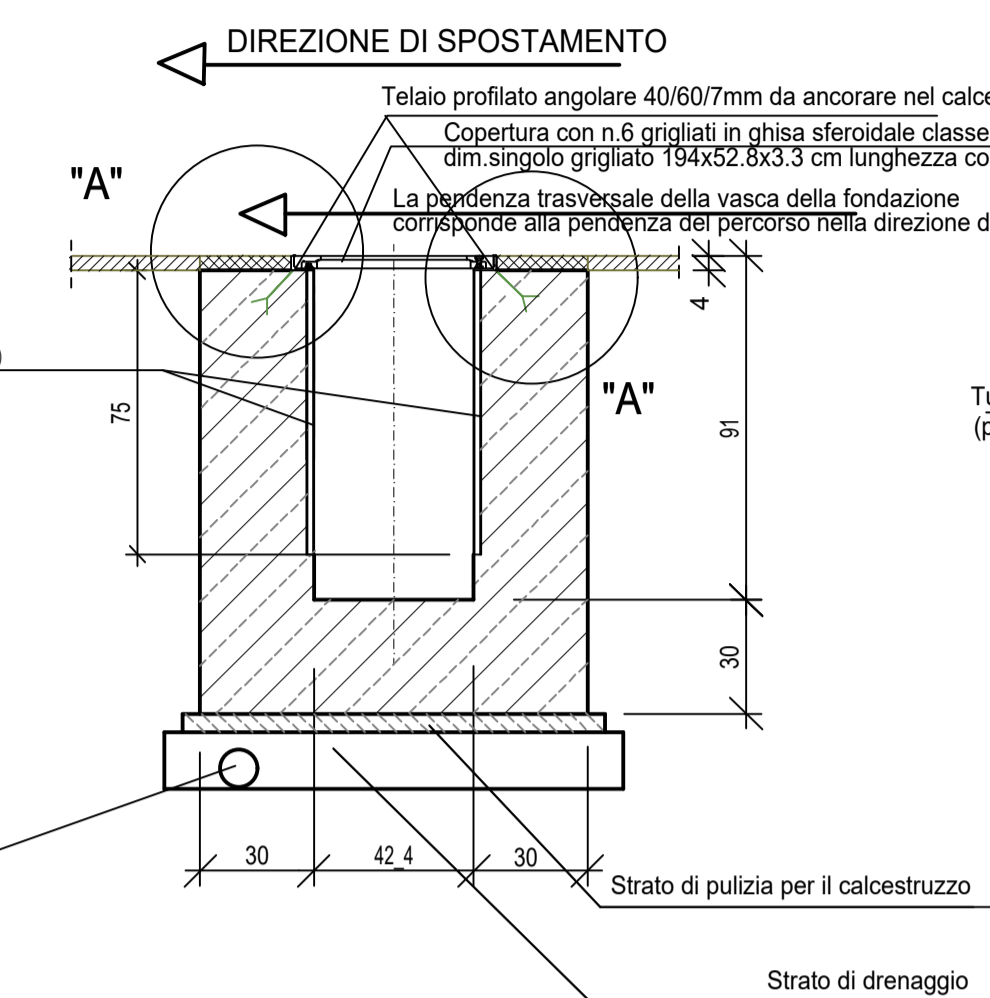


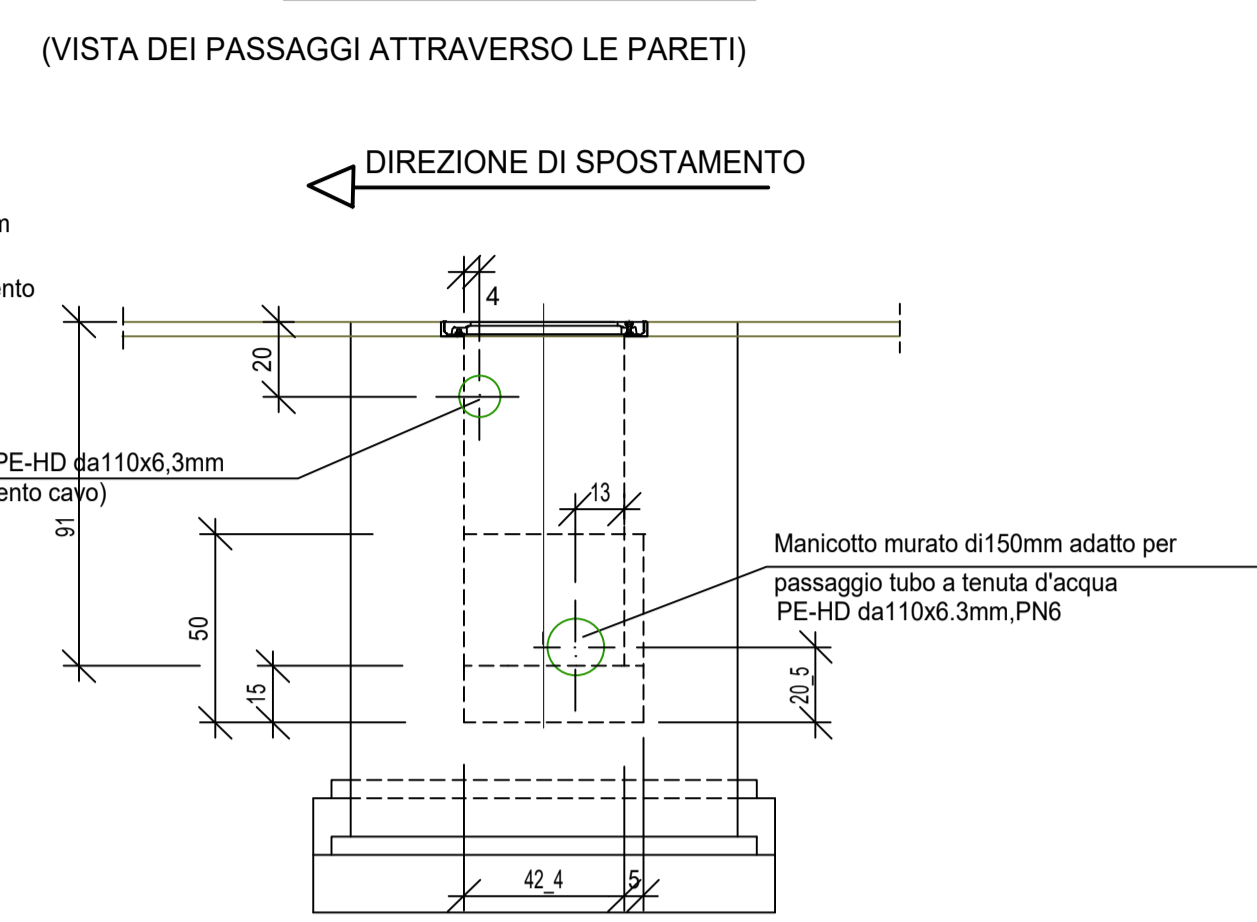
SEZIONE A-A SCALA 1:20



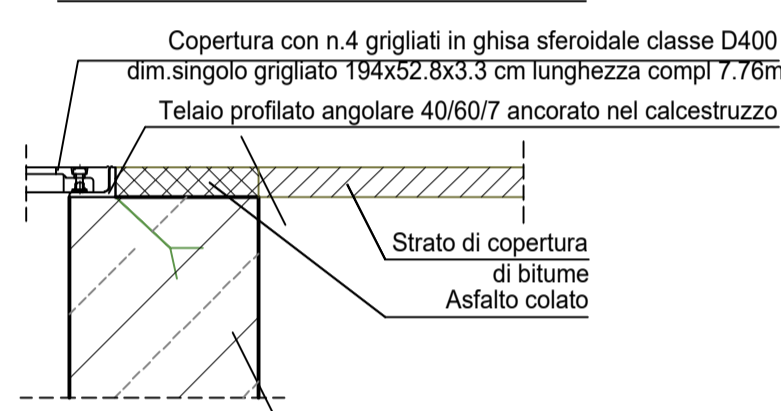
SEZIONE B-B SCALA 1:20



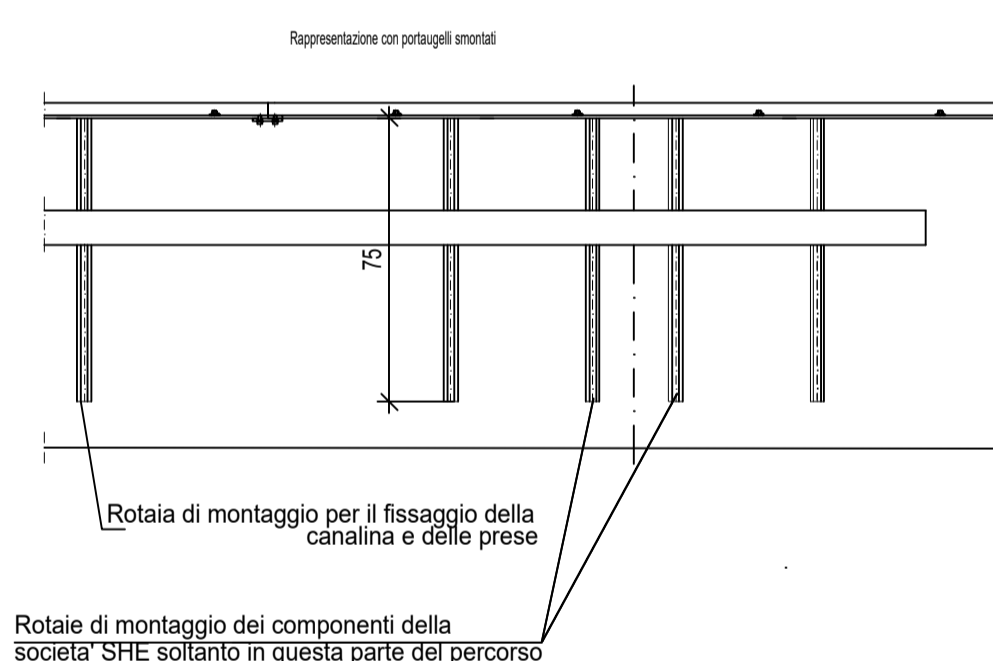
SEZIONE D-D SCALA 1:20



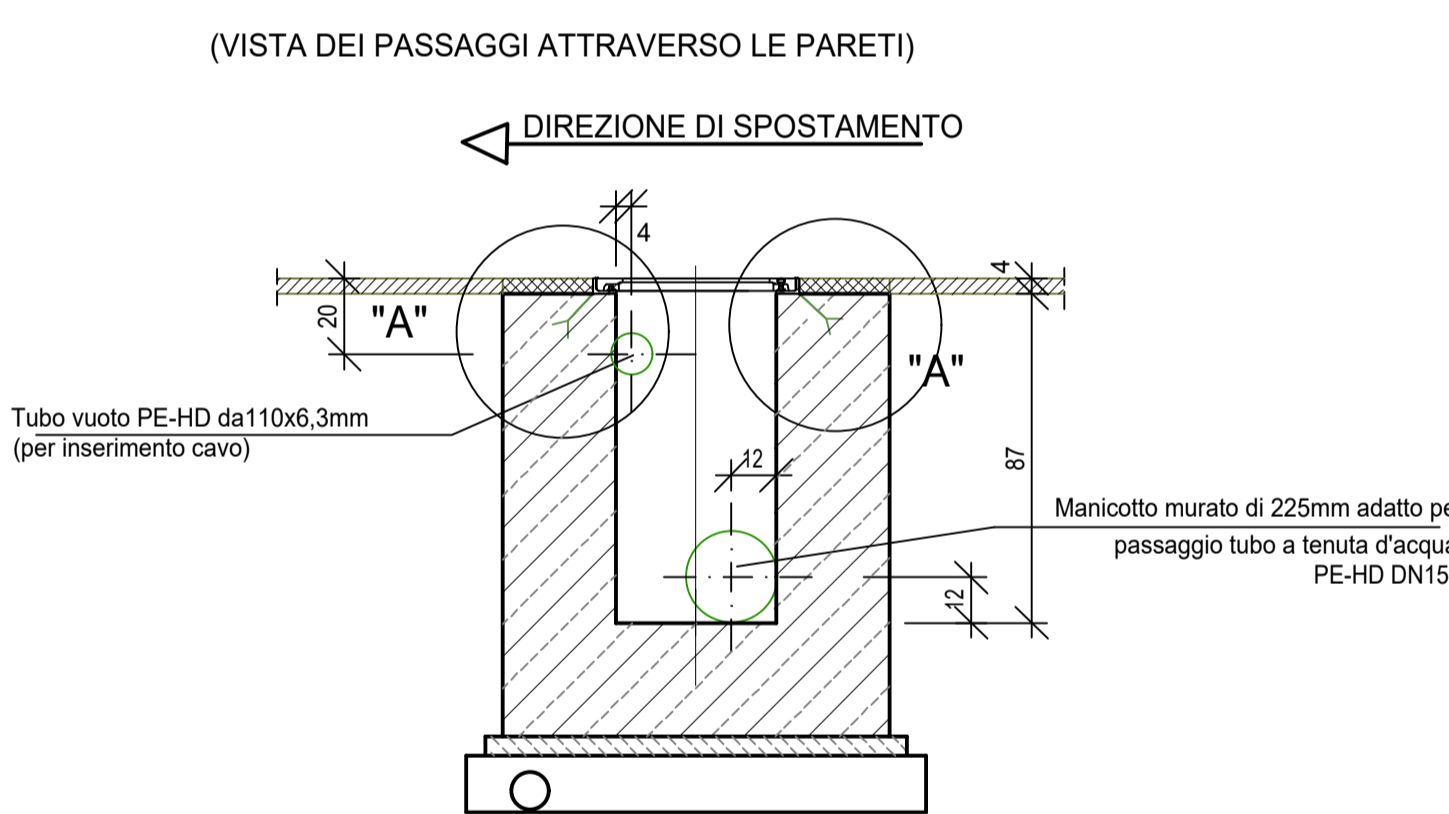
PARTICOLARE "A" SCALA 1:10



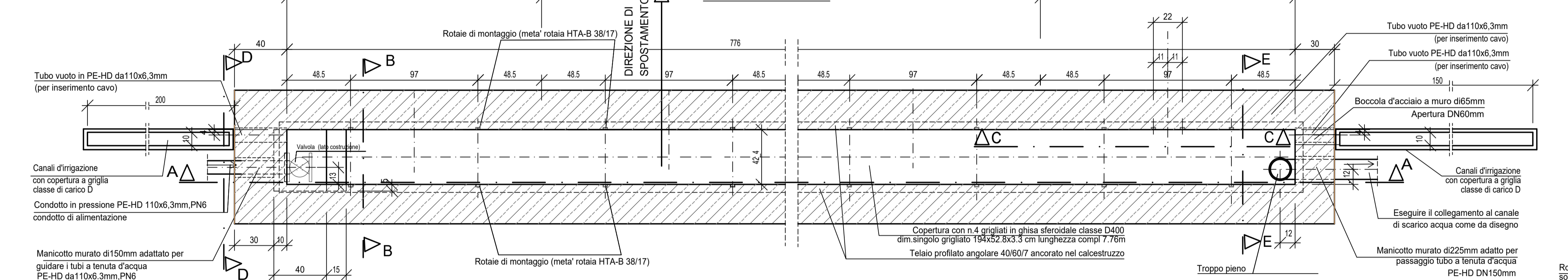
SEZIONE C-C SCALA 1:20



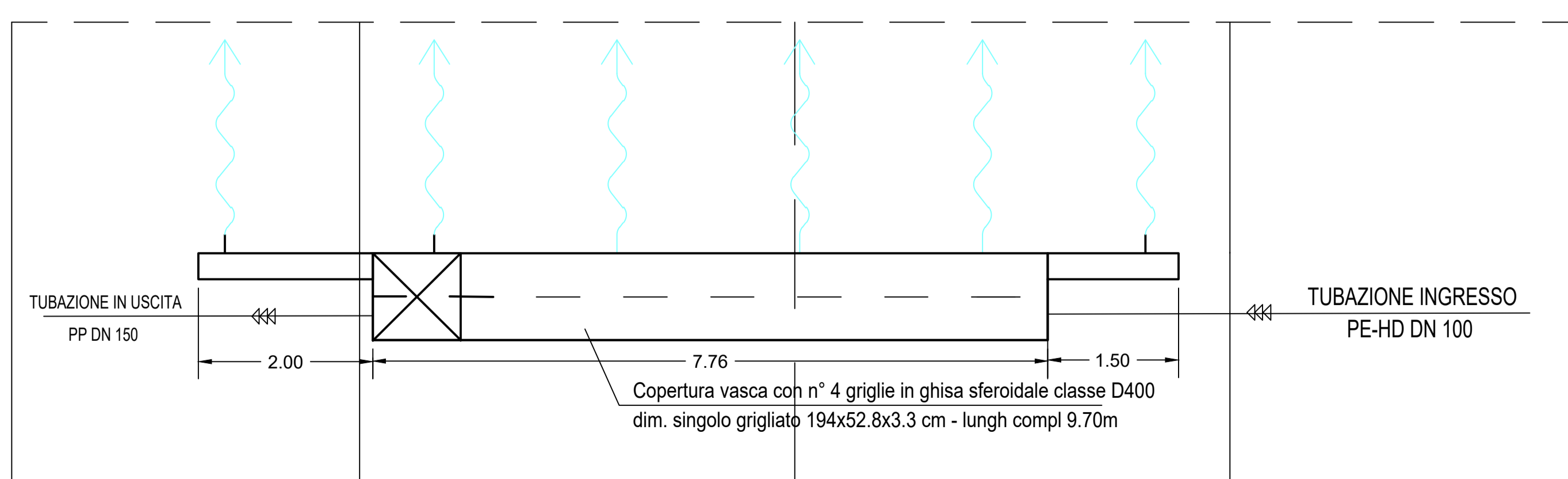
SEZIONE E-E SCALA 1:20



PIANTA SCALA 1:20



PIANTA P5-WH 1 - SCALA 1:50



NOTA BENE:

- I DATI RELATIVI ALLO SPESSORE DEL CALCESTRUZZO DELLA PIASTRA DI FONDO, DELLE PARETI E DELLA PIASTRA IN CALCESTRUZZO IMPIEGATA PER ATTRAVERSARE L'AMBIENTE DI LAVORO, E DEGLI INTERVENTI EFFETTUATI PER GARANTIRE LA PROTEZIONE CONTRO LA SPINTA STATICA, DEVONO ESSERE SCELTI IN FUNZIONE DEI REQUISITI STATICI !
- LE GIUNZIONI DI LAVORO E DI DILATAZIONE DEVONO ESSERE REALIZZATE IN BASE ALLE INDICAZIONI DELLA STATICA !
- IMPIEGARE CALCESTRUZZO PERMEABILE ALL'ACQUA E RESISTENTE AL GELO PER TUTTI I COMPONENTI IN CALCESTRUZZO !
- IL NASTRO DI MESSA A TERRA DEVE ESSERE ESEGUITO SECONDO LE INDICAZIONI DEL PROGETTISTA !
- TUTTI GLI INNESTI NELLA STRUTTURA IN CALCESTRUZZO, COMPRESSE BOCCOLE A MURO, TUBAZIONI VUOTE, TROPPO PIENO, LINEE PNEUMATICHE, VALVOLE A CASSETTO, DEVONO ESSERE FORNITE E POSATE SECONDO LE INDICAZIONI DELLE DITTE FORNITRICI !
- TUTTE LE ALTRE COMPONENTI DELLA PIASTRA IDRAULICA, COME POMPE UGELLI, COPERTURE PER OSTACOLI ACQUA, TELAI PROFILATI CON ANCORAGGI, BARRE DI MONTAGGIO, TRATTI DI IRRIGAZIONE E ALLACCIAMENTO ELETTRICO, VENGONO FORNITE OPPURE MONTATE DA CHI FORNISCE GLI EQUIPAGGIAMENTI TECNICI. I COMPONENTI CHE VENGONO INCORPORATI NELLA STRUTTURA DI CALCESTRUZZO DEVONO ESSERE FORNITI ED INSTALLATI DALL'IMPRESA (MANICOTTI, BOCCOLE, ANGOLARI, TUBI, PIASTRE, ECC.), SALVO LE APPARECCHIATURE SPECIALI FORNITE DALLA DITTA COSTRUTTRICE !
- SI DEVONO ESEGUIRE LE ISTRUZIONI DI MONTAGGIO DEI FORNITORI E DI CHI ESEGUE L'ALLESTIMENTO TECNICO !
- TUTTI I PASSAGGI TUBOLARI DEVONO VENIRE CONCORDATI CON LA DIREZIONE DI COSTRUZIONE !
- POSIZIONE DEGLI OSTACOLI PER L'ACQUA NEI SETTORI DEI SISTEMI DI TRASPORTO. VEDERE PLANIMETRIA !
- TUTTI I MANICOTTI ED INNESTI DEVONO ESSERE CON GIUNTI A TENUTA D'ACQUA !

NOUVELLE LIGNE LYON TURIN - NUOVA LINEA TORINO LIONE
PARTIE COMMUNE FRANCO-ITALIENNE - PARTE COMUNE ITALO-FRANCESE
 CUP C11J0500030001

Chantier Opérationnel 02D / Cantiere Operativo 02D
 CIG Z9A26A8627

PROGETTO DEFINITIVO IN VARIANTE DI RICOLLOCAZIONE
 DEL "CENTRO GUIDA SICURA" NEL COMUNE DI BUTTIGLIERA ALTA
 (OTTEMPERANZA ALLE PRESCRIZIONI N. 27 E 132 DELLA DELIBERA CIPE 19/2015)

OPERE IDRAULICHE
 OSTACOLI AD ACQUA P5 - WH1 PIANTE E SEZIONI - SCALA 1:10 - 1:20

Inte.	Data	Modificazioni / Note	Elab. per / Constatato da	Verif. per / Constatato da	Aut. per / Autorizzato da
0	27/05/2019	Prendere in visione / Prima emissione	Ing. R. Barba	Ing. R. Barba	Ing. V. Ripamonti
A	18/12/2020	Trasmissione: TELECOM. Genoa/Case/1 a 47 da 20/10/2020 Integrazione opere: TELECOM. Genoa/Case/1 a 47 da 20/10/2020	Ing. R. Barba	Ing. R. Barba	Ing. V. Ripamonti
B	10/03/2022	Revisioni sulle sue osservazioni da TELECOM. Genoa/Case/1 a 47 da 20/10/2020 Revisione a seguito osservazioni TELECOM. Genoa/Case/1 a 47 da 20/10/2020	Ing. R. Barba	Ing. R. Barba	Ing. V. Ripamonti

0 2 D 1 8 1 3 9 4 0 N V 0 6 0 0 D P L I D 0 0 5 1 1 2 B

PROGETTISTI (ATA):
 Ing. Valter RIPAMONTI (Capogruppo)
 Studio DUEPUNTO DIECI Associati
 esebzi INGEGNERIA - Studio Tecnico Associati
 Ing. Enrico GUIOT
 Ing. Andrea DAVICO

Capogruppo di progettazione:
 Ing. Valter RIPAMONTI

1:20 - 1:50
 SCALA / FOGLIO
 A P
 Stato / Foglio

CONSEPI s.r.l. - Sede in SUSÀ - CTD - Via Torino n. 127 - Numero di Iscrizione al Registro delle Imprese di Torino e codice Fiscale 03719310017 - N. REA 00578221 di TORINO