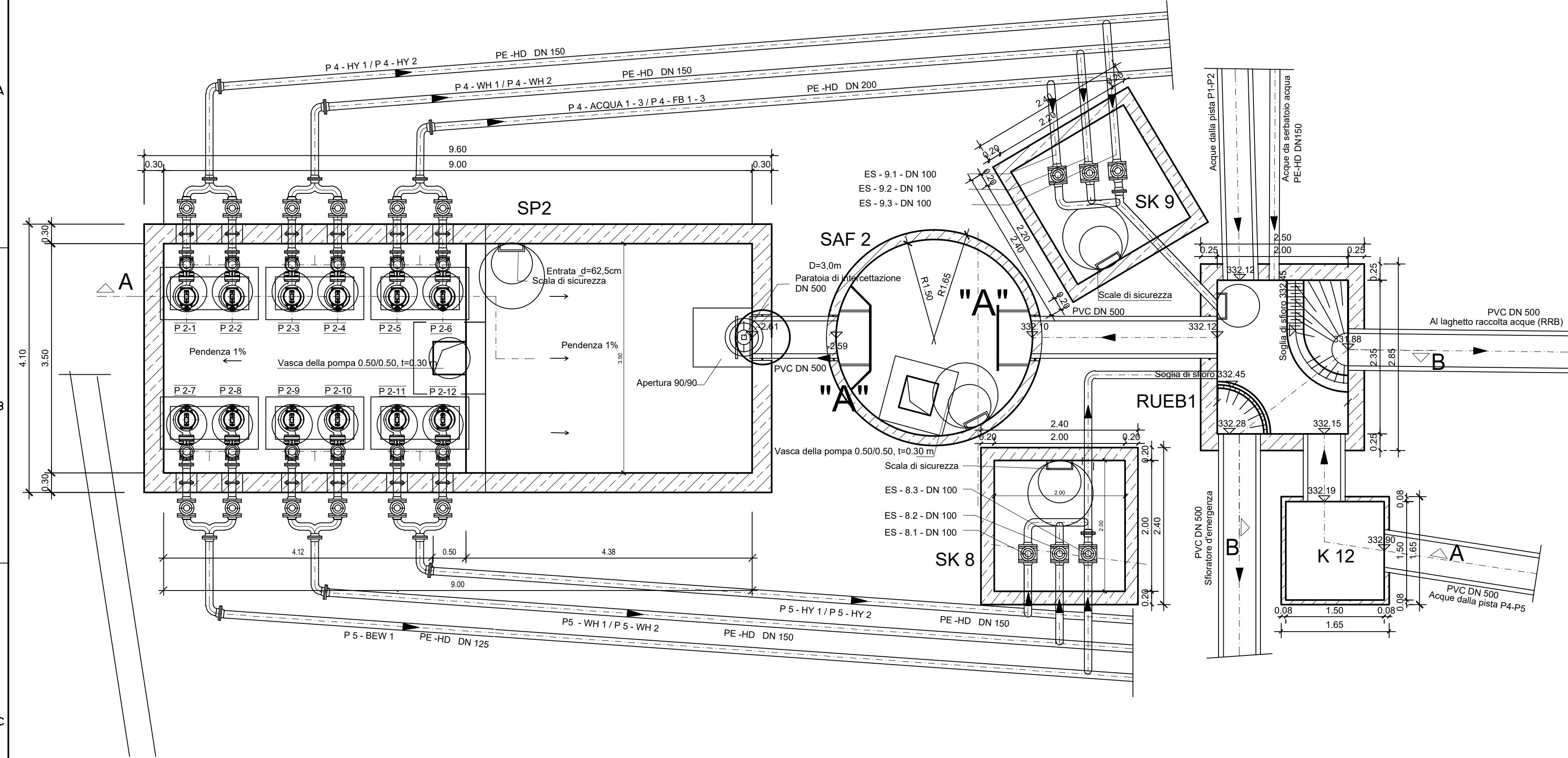
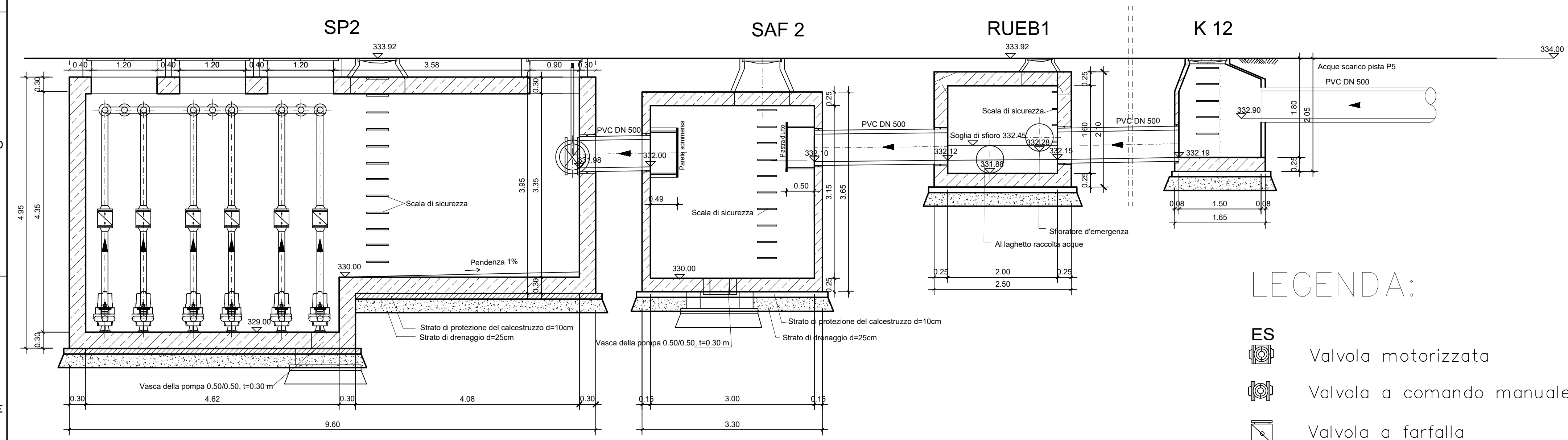


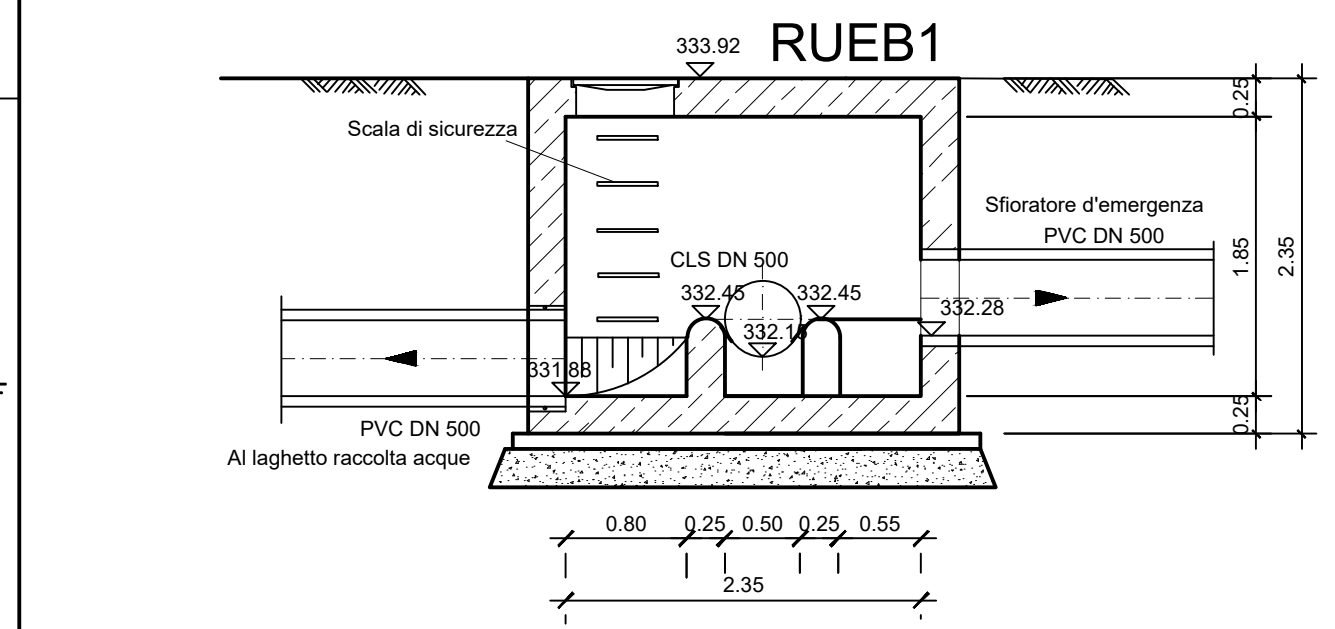
# PIANTA



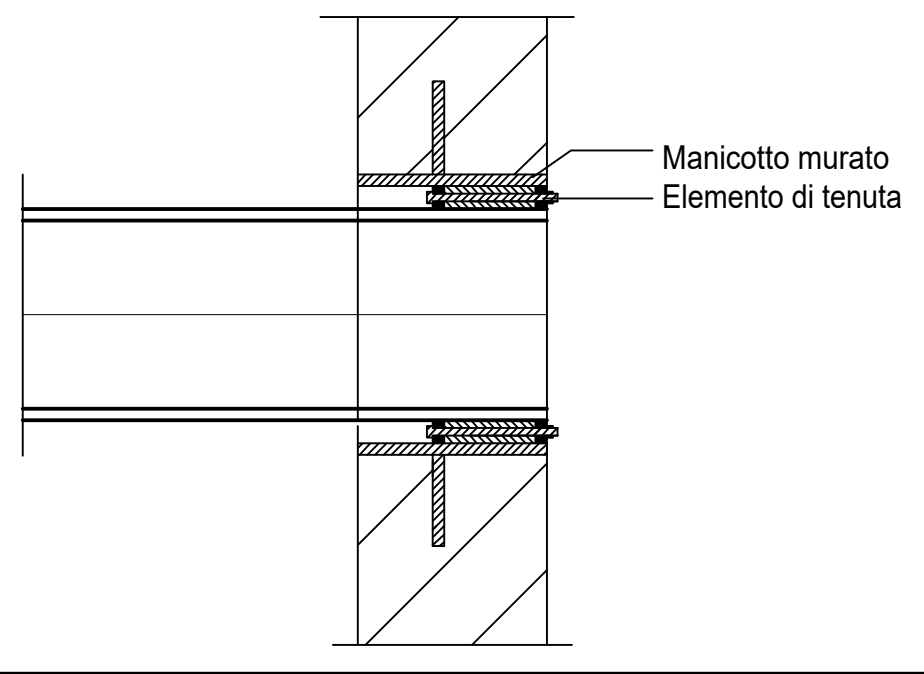
# SEZIONE A-A



# SEZIONE B-B



# PARTICOLARE "A" MANICOTTO MURATO CON GUARNIZIONE



# LEGENDA:

- ES Valvola motorizzata
- Valvola a comando manuale
- Valvola a farfalla
- Valvola di non ritorno
- SP Pozzo della pompa
- SK Pozzo delle apparecchiature
- SAF Raccogliatore della sabbia
- K Pozzo di controllo
- RUEB Sfioratore
- Direzione di scorrimento

# NOTA BENE :

- Spessore delle pareti e delle coperture della struttura in calcestruzzo conformi ai requisiti statici !
- I giunti di lavoro e di dilatazione devono essere realizzati in base ai dati dell'ingegnere addetto ai calcoli !
- Calcestruzzo impermeabile e resistente al gelo per tutte le parti in calcestruzzo !
- Rivestimento dei pozzi classe D
- Le aperture del coperchio del pozzo devono venire disposte in modo tale, per cui sia possibile effettuare un comando perfetto (compreso il montaggio e lo smontaggio) delle valvole a cursore e delle pompe, oltre a permettere un accesso senza problemi !
- Tutte le costruzioni devono venire effettuate in modo da garantire l'assenza di spinte statiche !
- Per garantire lo svuotamento, tutti i condotti in pressione devono venire posati con una pendenza minima di 0.5 % rispetto alla valvola elettrica a cursore (ES) impiegata per lo svuotamento !
- Tutti i manicotti e innesti devono essere con giunti a tenuta d'acqua

**CONSEPI s.r.l.**

NOUVELLE LIGNE LYON TURIN - NUOVA LINEA TORINO LIONE  
PARTIE COMMUNE FRANCO-ITALIENNE - PARTE COMMUNE ITALO-FRANCOISE  
CUP C11J05000030001

Chantier Opérationnel 02D / Cantiere Operativo 02D  
CIG Z9A26AB627

PROGETTO DEFINITIVO IN VARIANTE DI RICOLLOCAZIONE  
DEL "CENTRO GUIDA SICURA" NEL COMUNE DI BUTTIGLIERA ALTA  
(OTTEMPERANZA ALLE PRESCRIZIONI N. 27 E 132 DELLA DELIBERA CIPE 19/2015)

OPERE IDRAULICHE  
STAZIONE DI POMPAGGIO SP2 E SOTTOSTAZIONI - PIANTE E SEZIONI - SCALA 1:50

Indice	Date / Data	Modificazioni / Modifiche	Elaborato per / Concepito da	Verificato per / Controllato da	Autore per / Autorizzato da
D	27/05/2019	Première diffusion / Prima emissione	Ing. R. Barra	Ing. R. Barra	Ing. V. Ripamonti
A	18/12/2020	Transposition objet. TEL/Dé. Commune Casana T. n° 47 du 25/10/2019 Recuplement objet. TEL/Dé. Commune Casana T. n° 47 del 25/10/2019	Ing. R. Barra	Ing. R. Barra	Ing. V. Ripamonti
B	10/03/2022	Révision suite aux observations du TELT - 20/01/2022 Revisione a seguito osservazioni TELT - 28/02/2022	Ing. R. Barra	Ing. R. Barra	Ing. V. Ripamonti

0 2 D 1 8 1 3 9 4 0 N V 0 6 0 0

D P L I D 0 0 5 1 1 4 B

PROGETTISTI (A.T.):  
Ing. Valter RIPAMONTI (Capogruppo)  
Studio DUEPUNTDIECI Associati  
esepi INGEGNERIA - Studio Tecnico Associato  
Ing. Enrico GUIOT  
Ing. Andrea DAVICO

Capogruppo di progettazione:  
Ing. Valter RIPAMONTI

1:50  
SCALA / ÉCHELLE

AP  
Stato / Statut

CONSEPI s.r.l. - Sede in SUSÀ (TO)  
Via Torino n. 127  
Numero di Iscrizione al Registro delle Imprese di Torino e codice fiscale: 03719310017  
N. REA 00578221 di TORINO