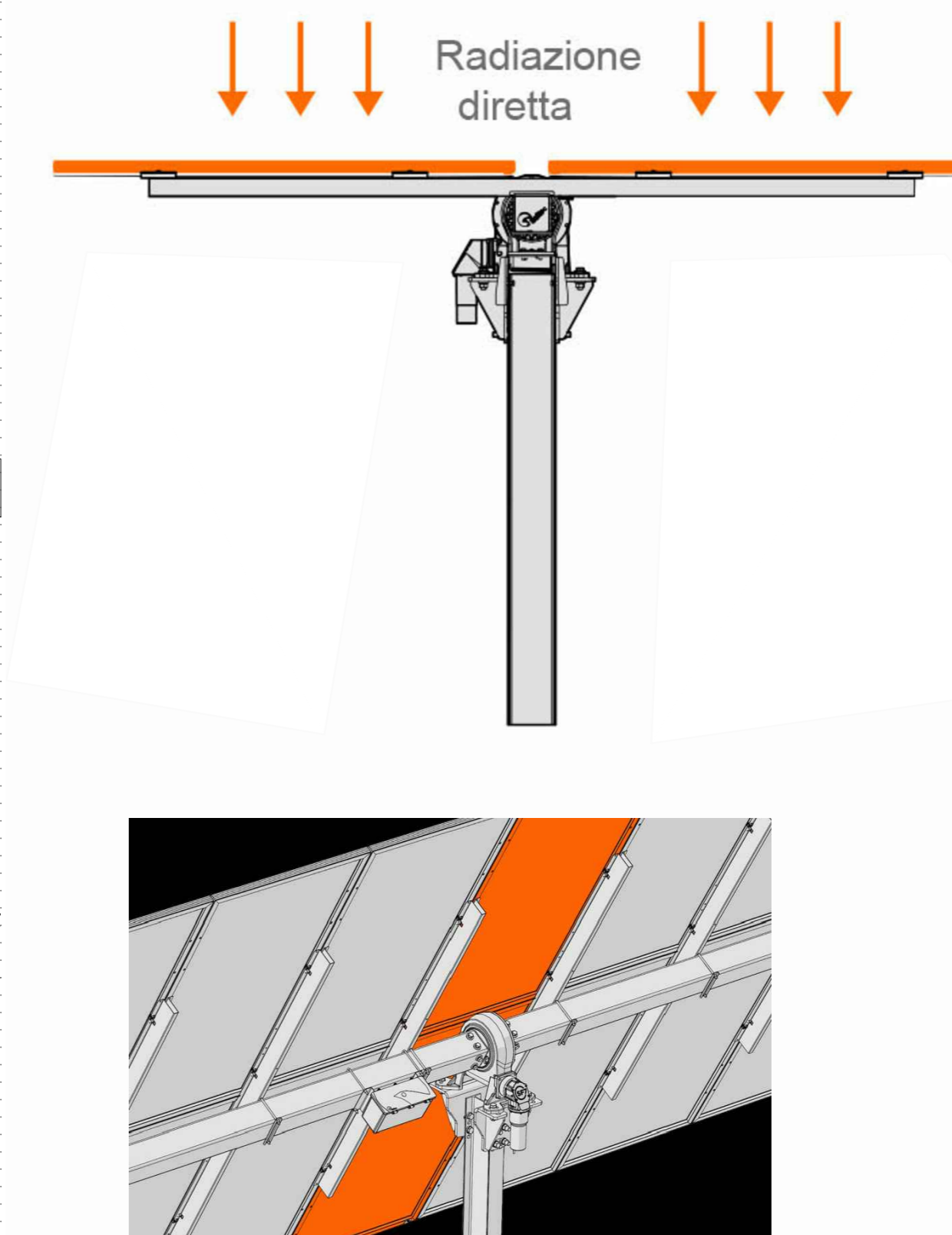
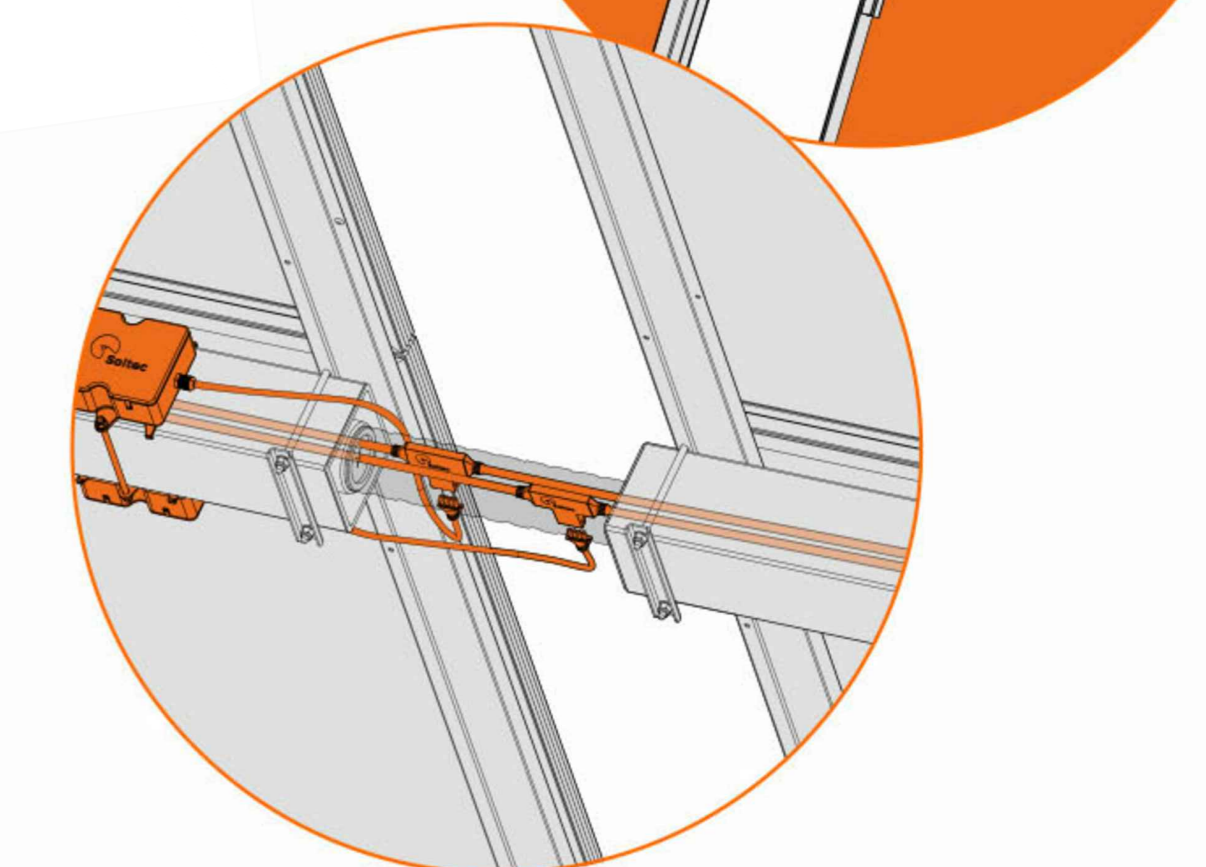


Nessun ombreggiamento

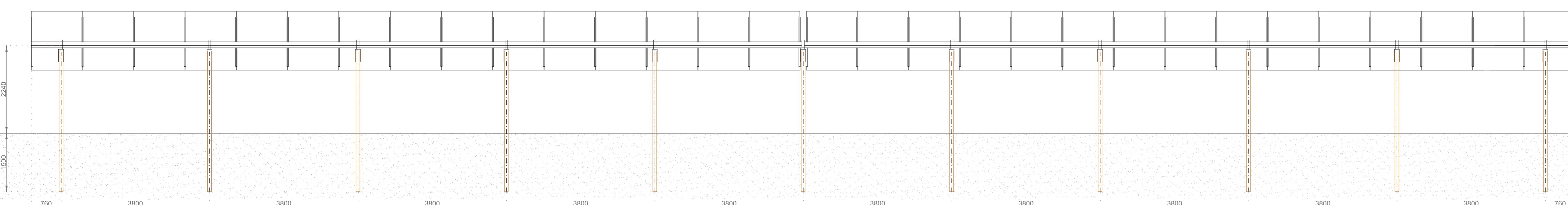
Montaggio su modulo verticale a due piani: nessuna ombreggiatura sul retro dal tubo di torsione.



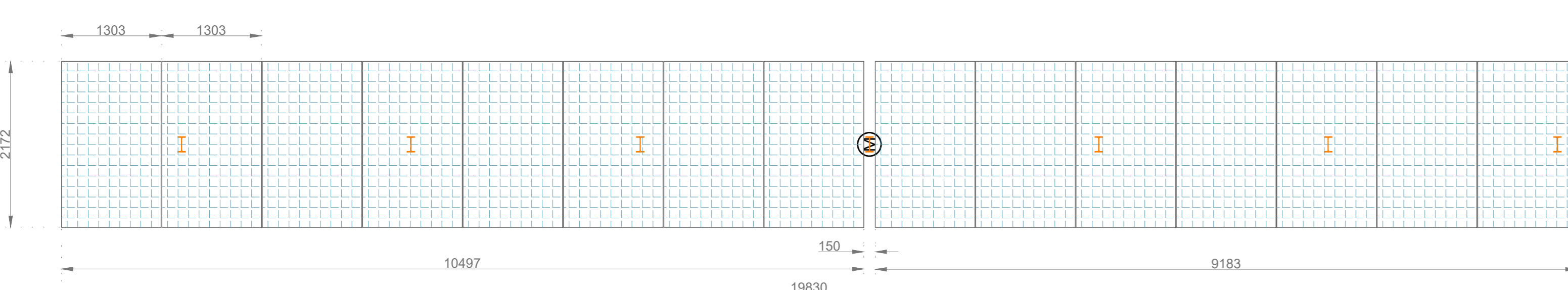
15 cm gap



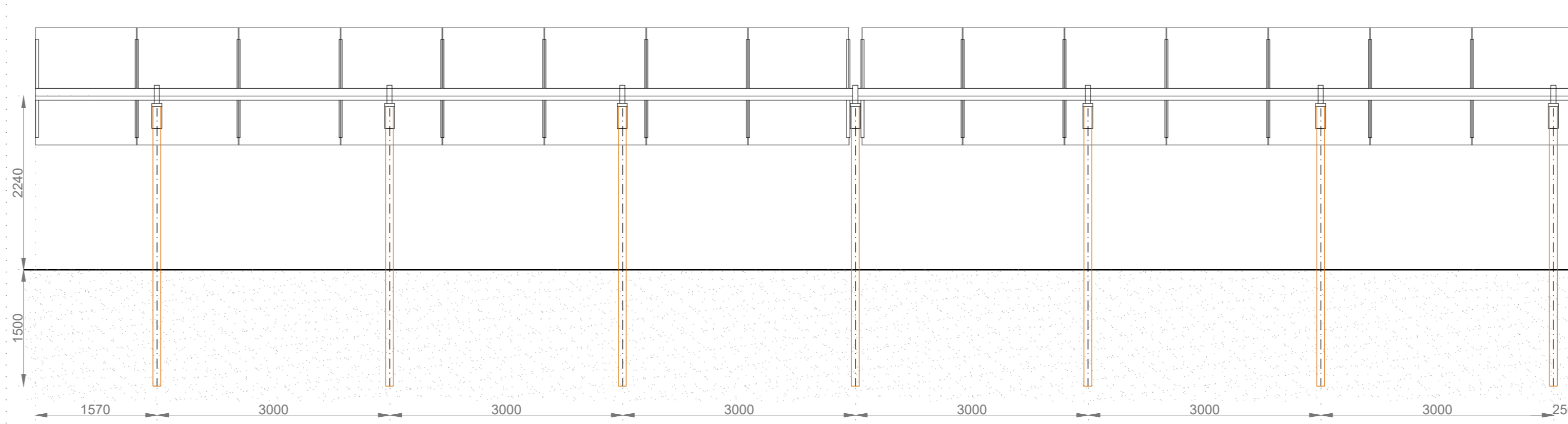
PROSPETTO DELLA STRINGA DEI POLYCRISTALLINE PV MODULES SOLTEC SF7 1X30P-30 - SCALA 1:50



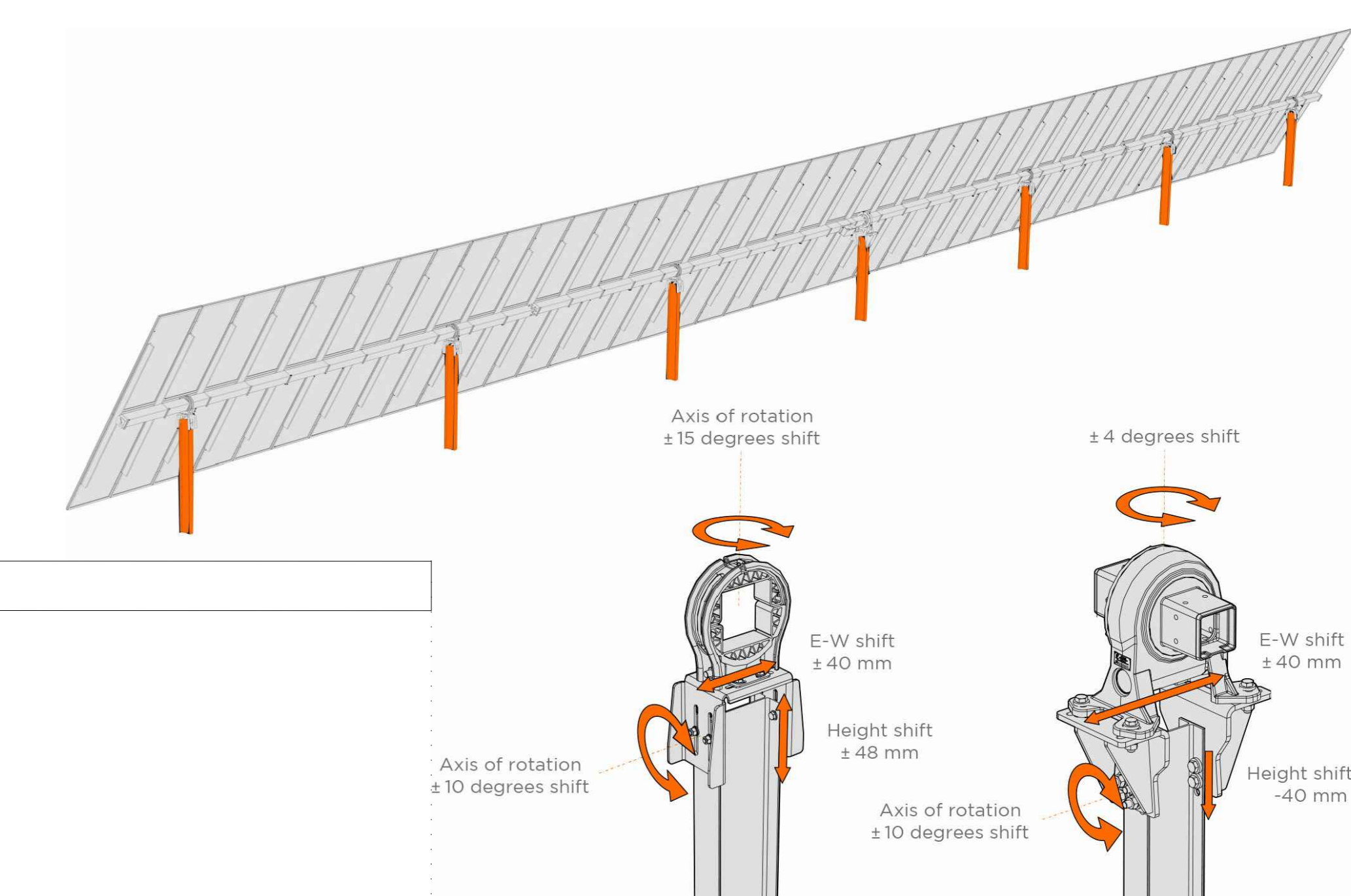
PIANTA DELLA STRINGA DEI POLYCRISTALLINE PV MODULES SOLTEC SF7 1X15P-15 - SCALA 1:50



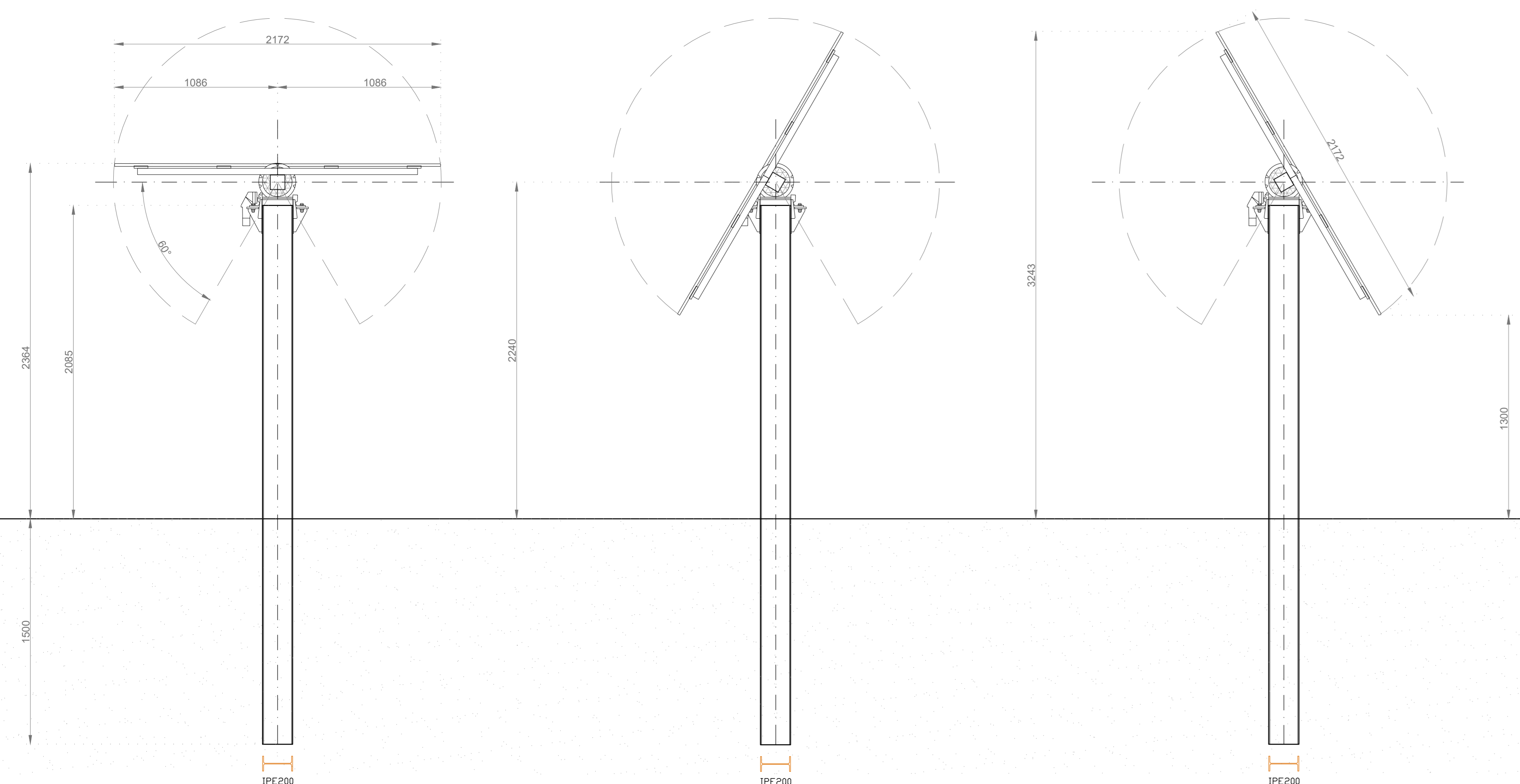
PROSPETTO DELLA STRINGA DEI POLYCRISTALLINE PV MODULES SOLTEC SF7 1X15P-15 - SCALA 1:50



PARTICOLARE CERNIERA DI ROTAZIONE



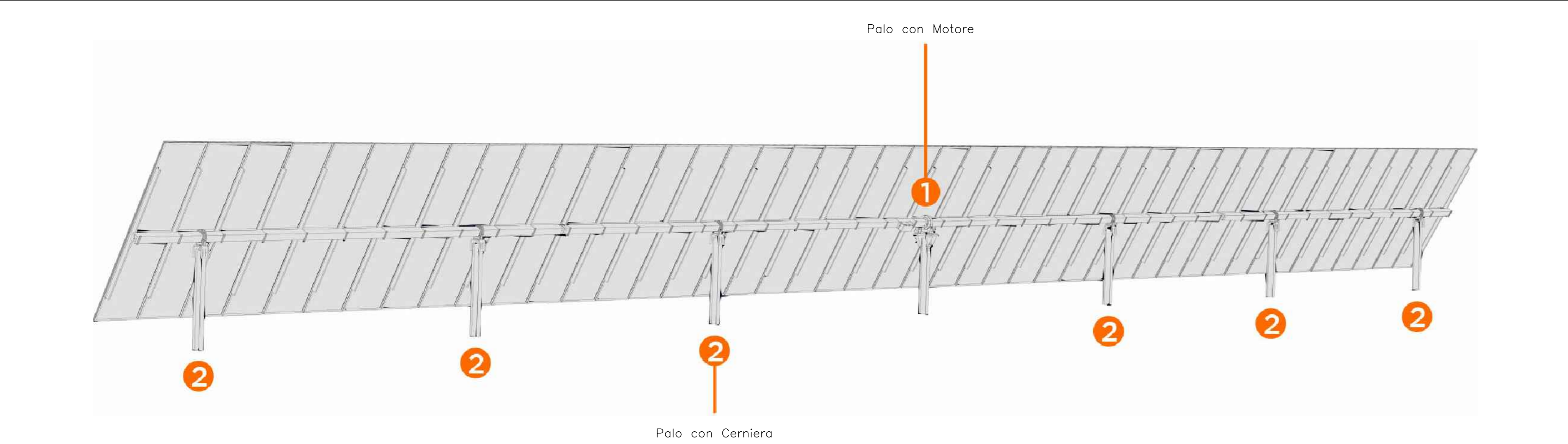
PROSPETTO LATERALE DELLA STRINGA CON MASSIME ROTAZIONI - SCALA 1:20



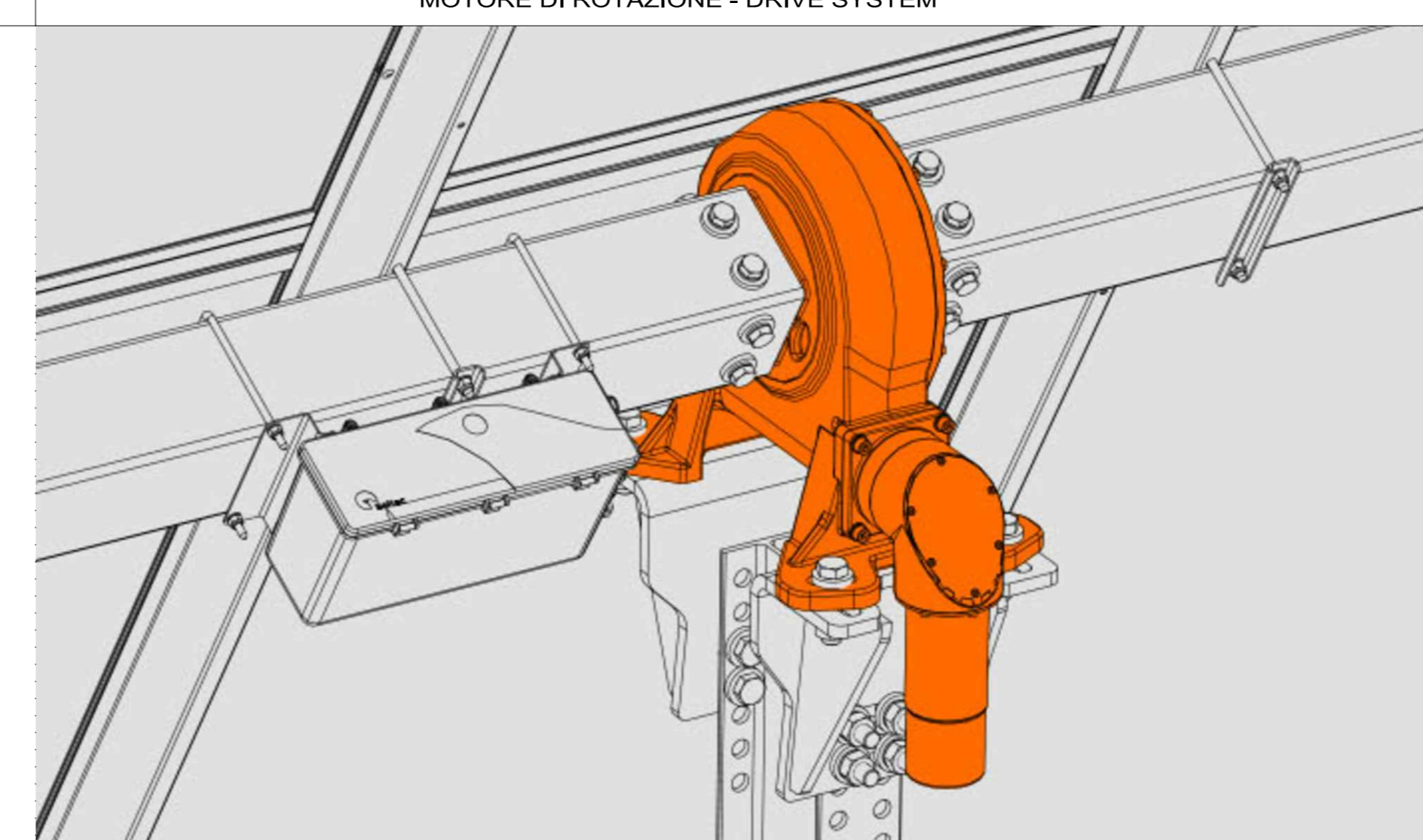
MATERIALI PRESCRITTI

	Materiale	Rivestimento	Code
Palo	S355	Zincato a caldo	ASTM A123/ ISO 1461
Staffe di Montaggio	S355	Zincato a caldo pre-zincato Magnelis®	ASTM A123/ ISO 1461 EN 10346
Tubo di torsione	S355	Pregalvanizzato zincato a caldo	ASTM A123/ ISO 1461
Moduli di supporto	S275	Pregalvanizzato zincato a caldo Magnelis®	ASTM A123/ ISO 1461 EN 10346
Bulloni	Acciaio 6.8, 8.8, 10.9	Delta Protekt®	ISO 10683

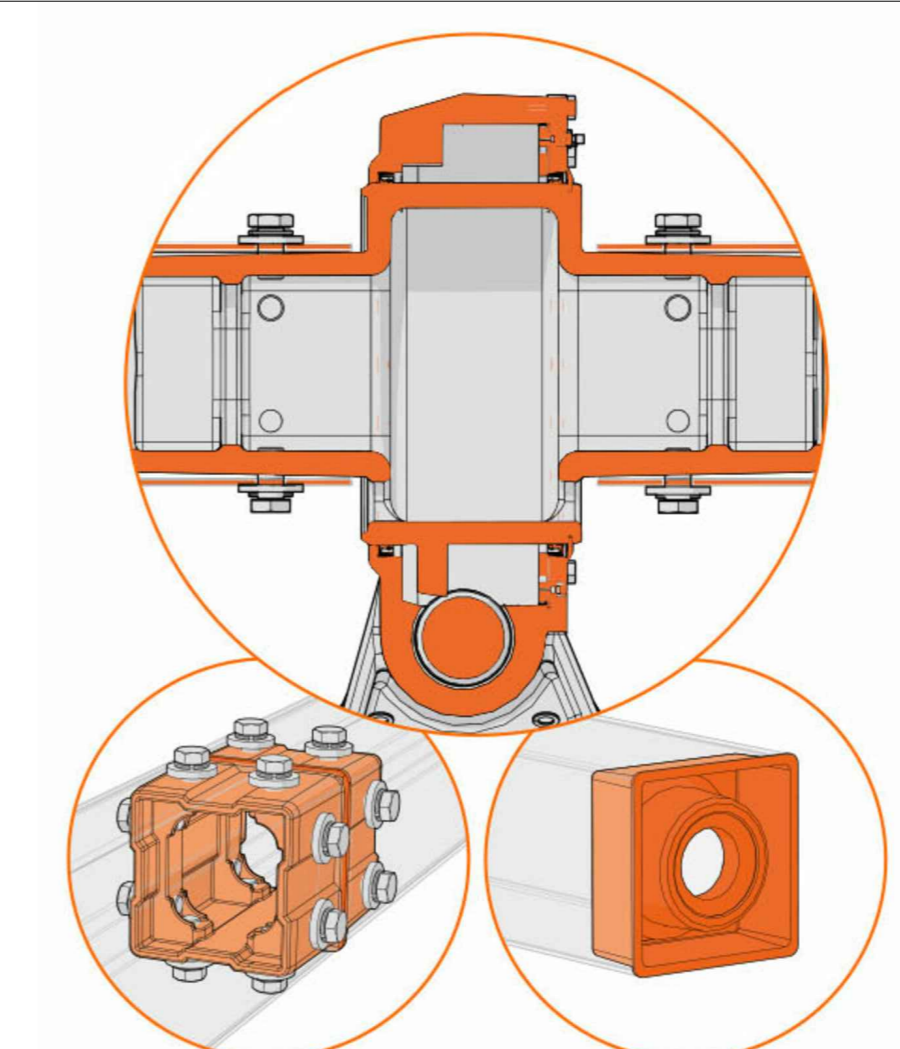
POSIZIONAMENTO DEL MOTORE



MOTORE DI ROTAZIONE - DRIVE SYSTEM

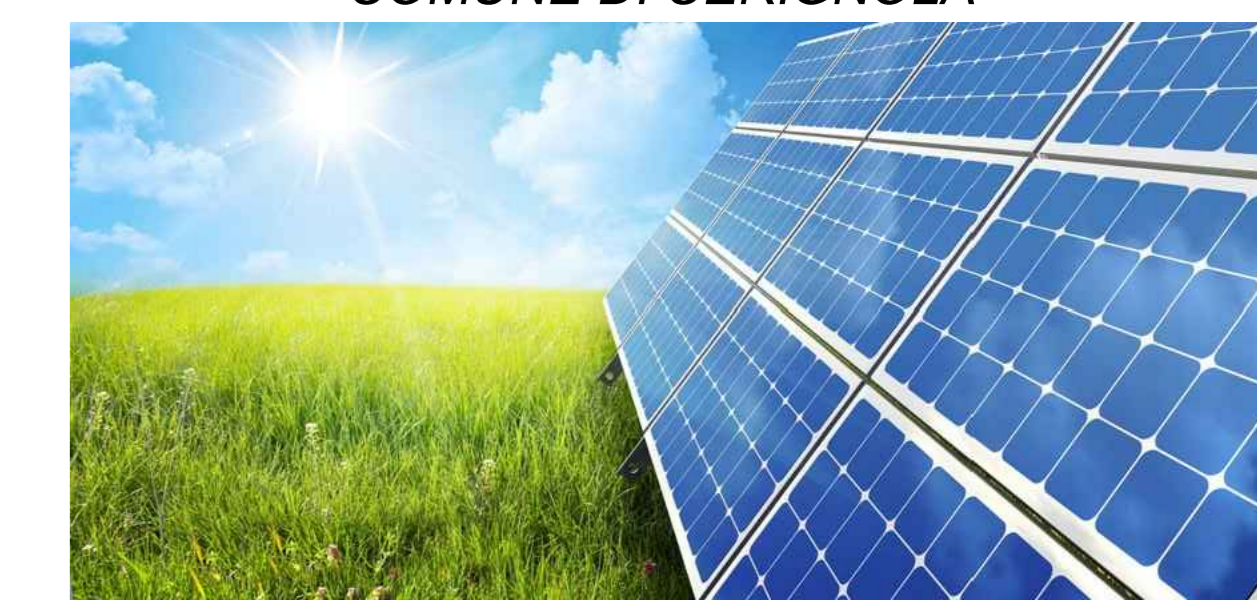


PARTICOLARE CONNESSIONE TRAVE - CERNIERA DI ROTAZIONE



REGIONE PUGLIA
Provincia di Foggia (FG)

COMUNE DI CERIGNOLA



1	EMISSIONE PER ENTI ESTERNI	19/07/21	FURNARI G.	FURNO C.	MASTASI A.
0	EMISSIONE PER COMMENTI	04/07/21	FURNARI G.	FURNO C.	MASTASI A.
REV.	DESCRIZIONE	DATA	REDATTO	CONTROL.	APPROV.

Comitente:
HERGO SOLARE ITALIA S.R.L.

Società di Progettazione:
Antex GROUP

Via Jonica,16 - Loc. Belvedere - 86100 Sirolo (IS) Tel: 0811.1661409
web: www.antexgroup.it e-mail: info@antexgroup.it

Progetto:
PROGETTO DI UN IMPIANTO AGRO-FOTOVOLTAICO AVENTE POTENZA PARI A 40,0752 MWp E RELATIVE OPERE DI CONNESSIONE, INTEGRATO CON LA COLTIVAZIONE DI FORAGGIO, DA REALIZZARSI NEL COMUNE DI CERIGNOLA (Loc. "FAVOLETTA")

Titolo:
STRUTTURE DI SUPPORTO E DI COLLEGAMENTO FV

Scala:
1:50-1:20

Nome file:
C21025505-PD-EC-01-01

Revisione:
A0

Progettista/Ingegn. Tecnico:
DEFINITIVO

Il presente documento è di proprietà della ANTEX GROUP srl.
E' vietata la ristampa o l'uso in qualsiasi modo senza permesso scritto dalla società. La società tutela i propri diritti e ogni di legge.