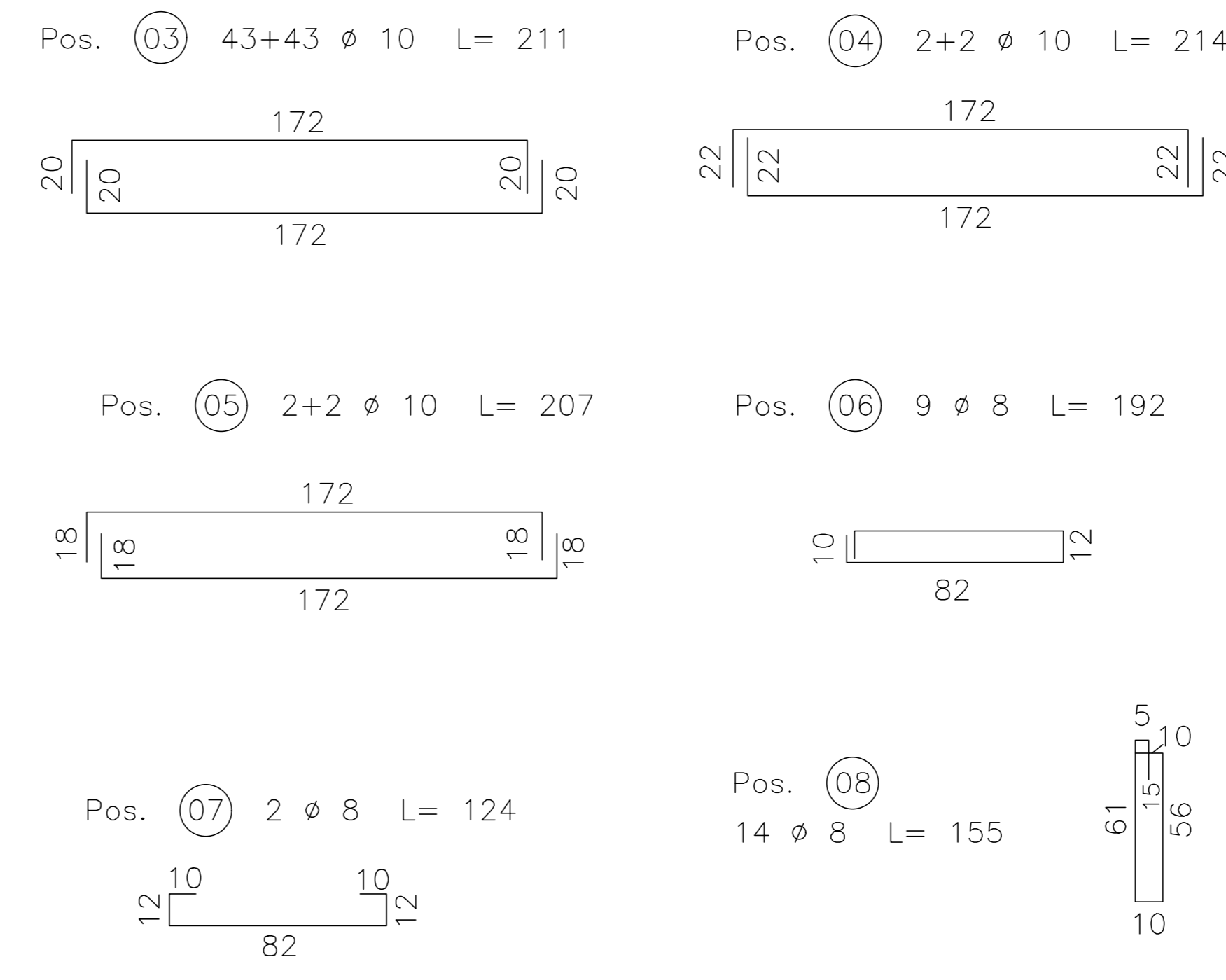
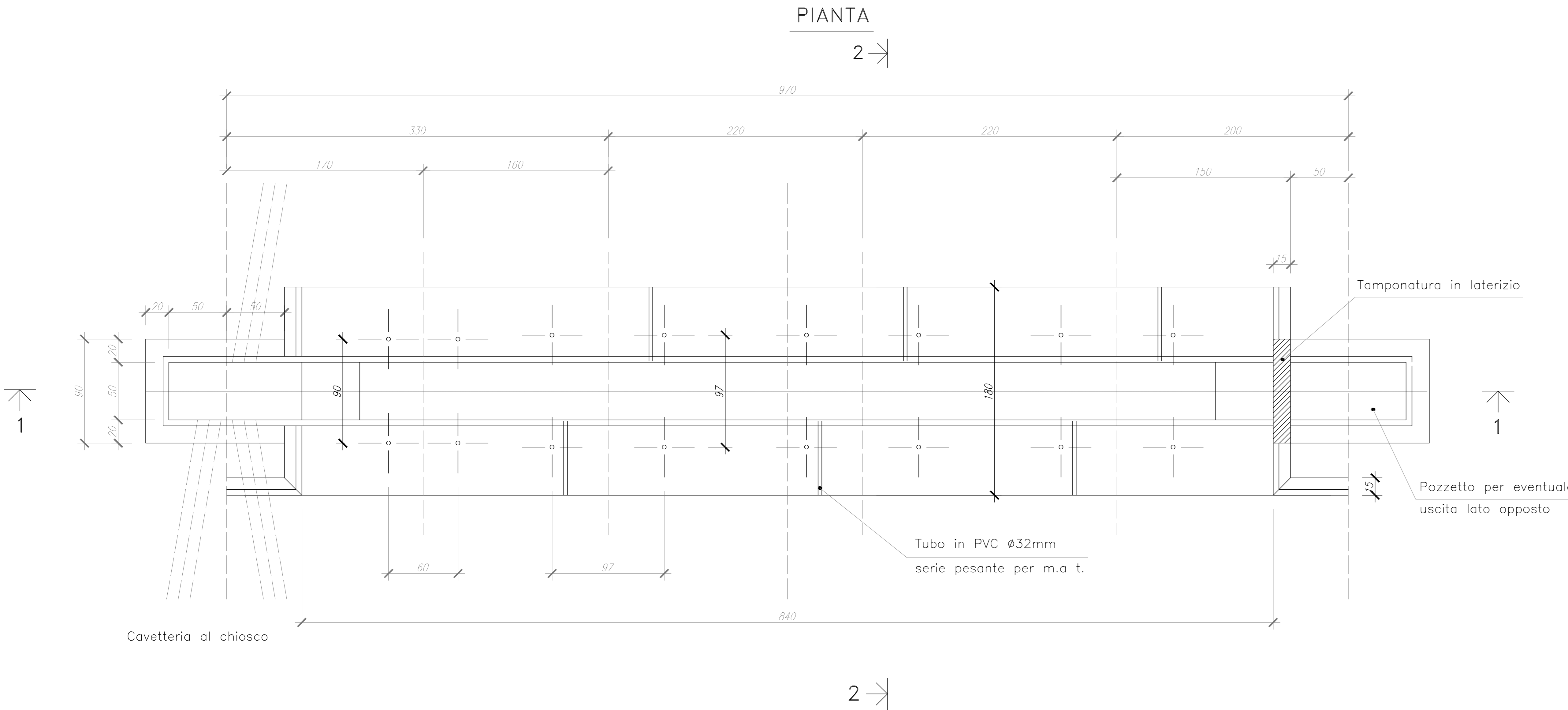


NOTE

- LE MISURE SONO ESPRESSE IN CM SALVO DOVE DIVERSAMENTE INDICATO.
- NELLA PRESENTE TAVOLA SONO RAPPRESENTATE LE POSIZIONI DALLA N° 1 ALLA N° 12
- LE DIMENSIONI DEI FERRI SONO RIFERITE AL LORO INGOMBRO ESTERNO
- GLI ANGOLI DI SAGOMATURA DEI FERRI SONO DI 90° SALVO DIVERSA INDICAZIONE.

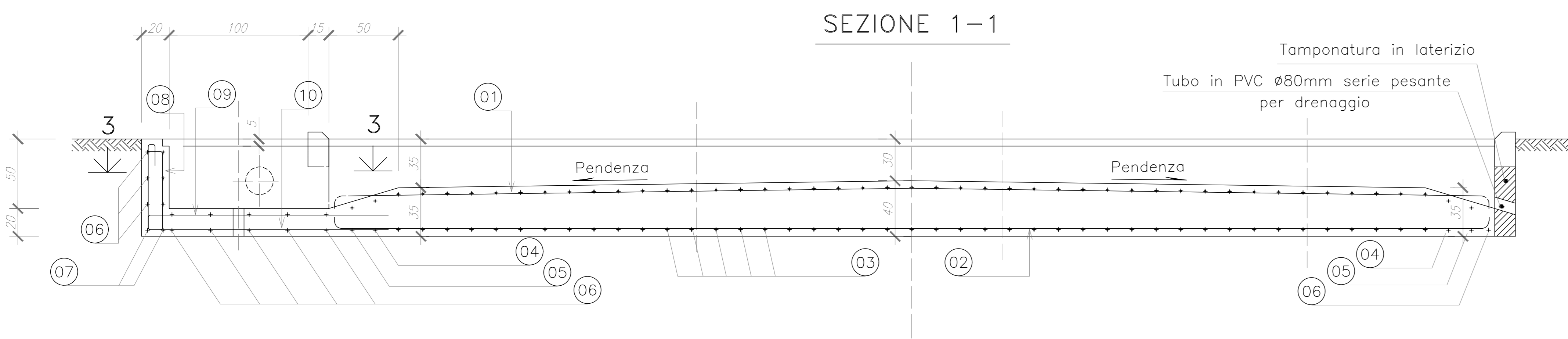


MODALITA' DI ESECUZIONE E POSA IN OPERA DELLE ARMATURE
(salvo diverse esplicite disposizioni)

PEGATURE : devono essere effettuate a freddo, secondo lo schema illustrato : *spicchetto ortogonale disegno*

| | | | | | | | | | | | | | |
|--------|----|----|----|----|----|----|----|-----|-----|-----|-----|-----|-----|
| Ø (mm) | 6 | 8 | 10 | 12 | 14 | 16 | 18 | 20 | 22 | 24 | 25 | 26 | 30 |
| R (mm) | 12 | 16 | 20 | 24 | 56 | 64 | 72 | 100 | 110 | 144 | 150 | 156 | 180 |

| | |
|------------------------------------------------------------------------------------------------------------------|--------------------------------------------------------------------------------------------------------------------------------------------------------------------------------|
| PRESCRIZIONI SUI MATERIALI | PRESCRIZIONI D'ESECUZIONE DELLE OPERE |
| CALCESTRUZZO per SOTTOFONDAZIONI: Classe C12/15 Rck > 15 MPa, fck > 12 MPa Classe di esposizione XS | COPRIFERRO MINIMO: Struttura in ELEVAZIONE Spina: 2 Øes-Armatura longitudinale 3 Øes Struttura di FONDAZIONE Colli: 4 Øes - Armatura longitudinale 5 Øes |
| CALCESTRUZZO per FONDAZIONI: Classe C16/20 Rck > 16 MPa, fck > 12 MPa Classe di esposizione XC4 | LUNGHEZZA DI SOVRAPPOSIZIONE BARRE: dove non diversamente specificato s=5Ød LUNGHEZZA DI SOVRAPPOSIZIONE RETE: 2 maglie minime |
| ACCIAIO per opere in C.A.: B500C (antidive) ad aderenza migliorata | PARTICOLARE PEGATURE STRATE E GANCI Prevedere per tutti gli spigoli dei getti in c.a. la posa dei parapigi Vibrazioni adeguatamente il getto mediante apposti AGH |
| PARTICOLARE PEGATURE FERRI LONGITUDINALI | Tutti i prodotti da costruzione dovranno essere etichettati di marchio C.E. ed essere conformi alle relative norme europee |

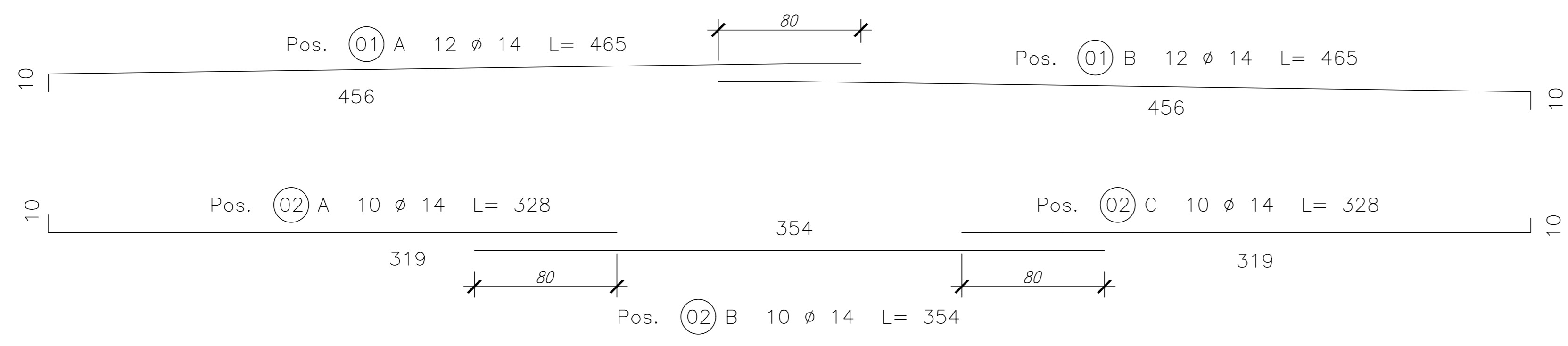
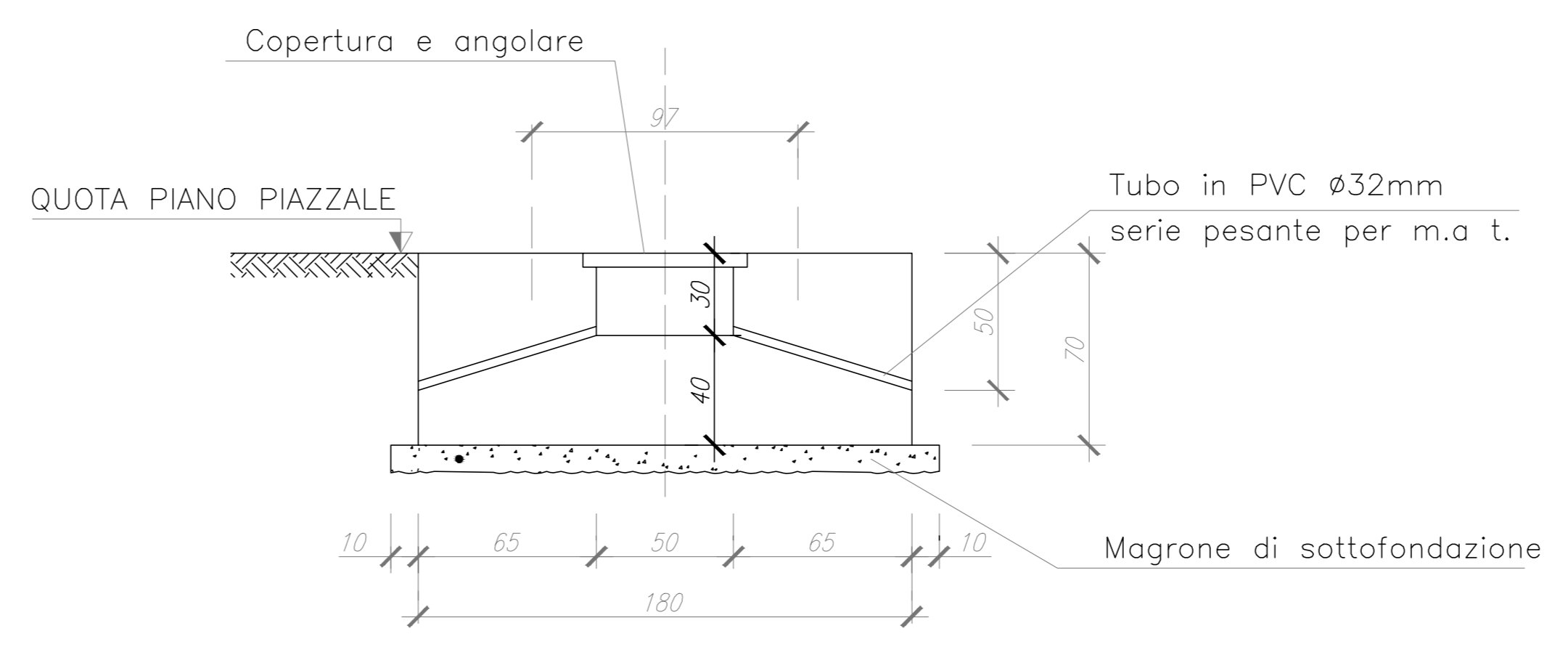
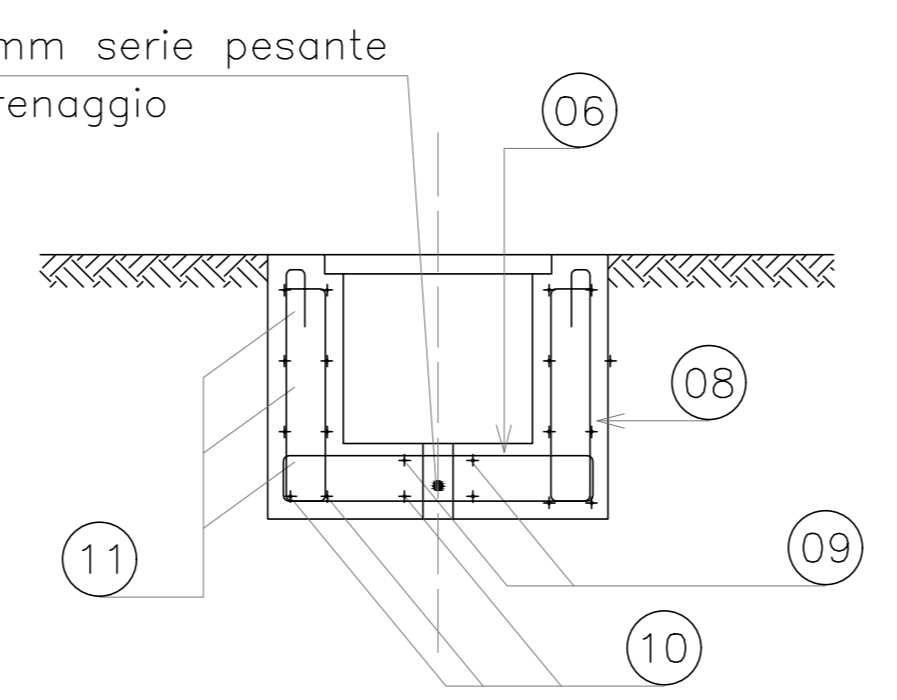
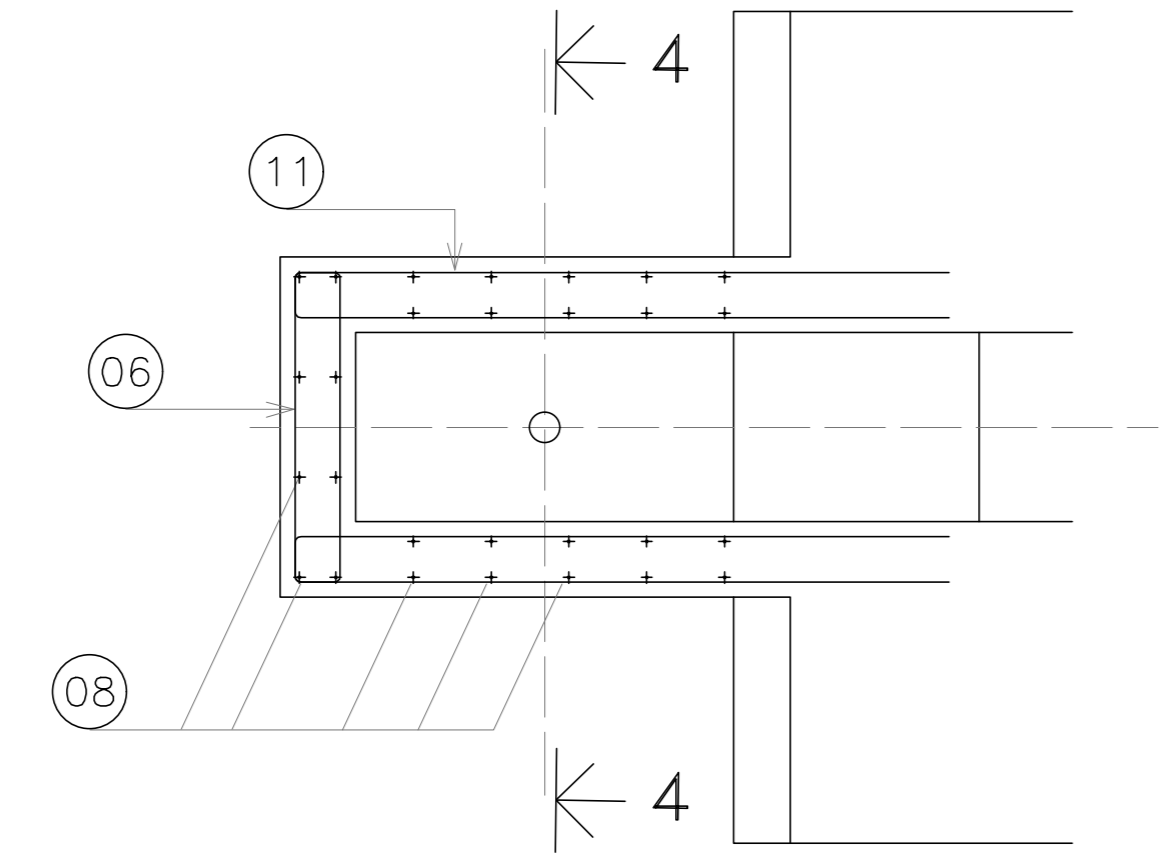
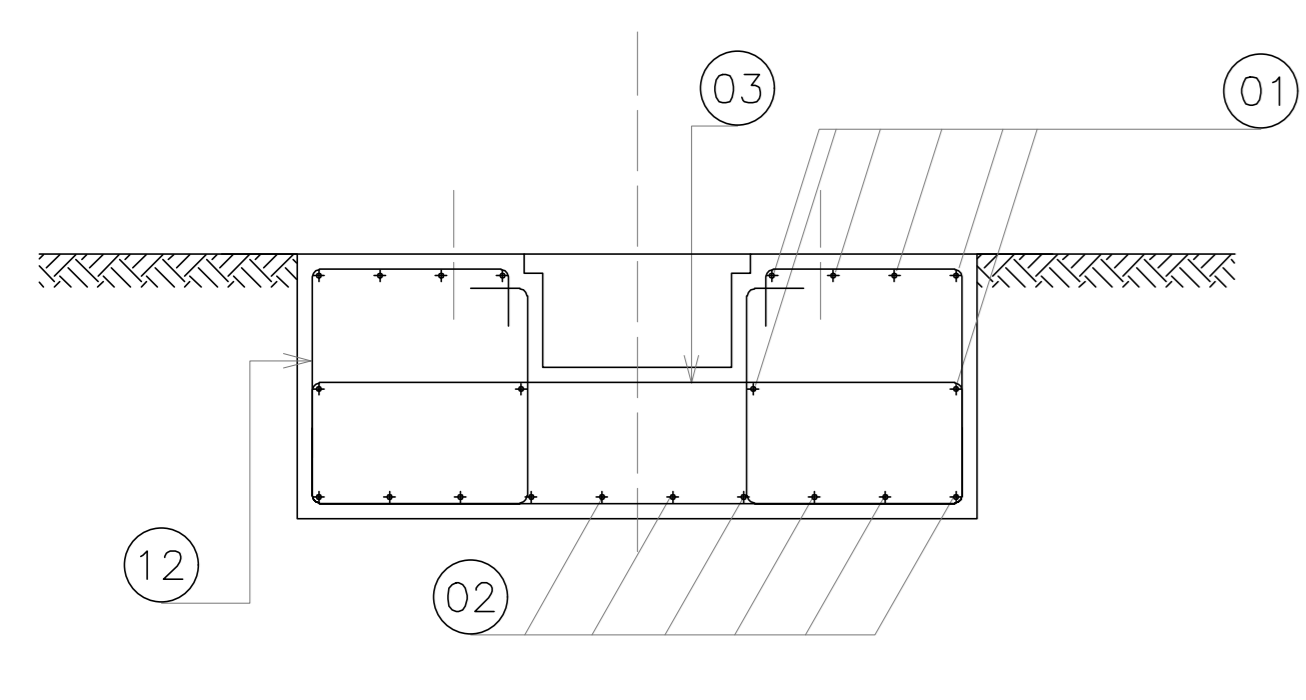


SEZIONE 2-2 (Armature)

SEZIONE 3-3

SEZIONE 4-4

SEZIONE 2-2 (Carpenteria)



REGIONE PUGLIA
Provincia di Foggia (FG)

COMUNE DI CERIGNOLA

| | | | | | |
|------|----------------------------|----------|------------|----------|------------|
| 1 | EMISSIONE PER ENTI ESTERNI | 19/07/21 | FURNARI G. | FURNO C. | MASTASI A. |
| 0 | EMISSIONE PER COMMENTI | 04/07/21 | FURNARI G. | FURNO C. | MASTASI A. |
| REV. | DESCRIZIONE | DATA | REDATTO | CONTROL. | APPROV. |

Comitente: **HERGO SOLARE ITALIA S.R.L.**

Società di Progettazione: **Antex GROUP**

Progetto: **PROGETTO DI UN IMPIANTO AGRO-FOTOVOLTAICO AVENTE POTENZA PARI A 40,0752 MWp E RELATIVE OPERE DI CONNESSIONE, INTEGRATO CON LA COLTIVAZIONE DI FORAGGIO, DA REALIZZARSI NEL COMUNE DI CERIGNOLA (Loc. "FAVOLETTA").**

Scadenza: **FONDAZIONE PER INTERRUITORI TRIPOLARI TG 2003**

Scala: 1:20

Nome Dis. (V.L.E.): C21025505-P0-EC-07-01

Integrale: A.D.

Il presente documento è di proprietà della ANTEX GROUP s.p.a. E' vietata la ristampa o l'uso in qualsiasi modo senza permesso scritto dalla suddetta. La società tutela i propri diritti e opere di legge.