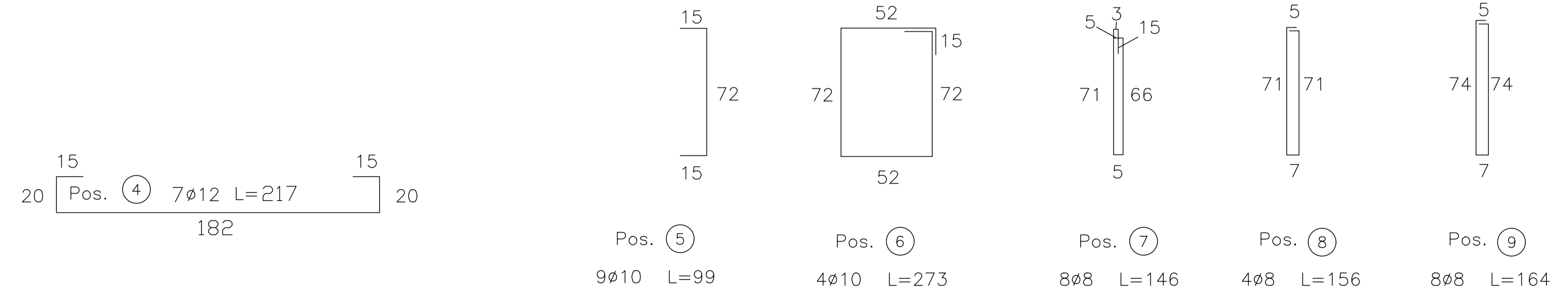
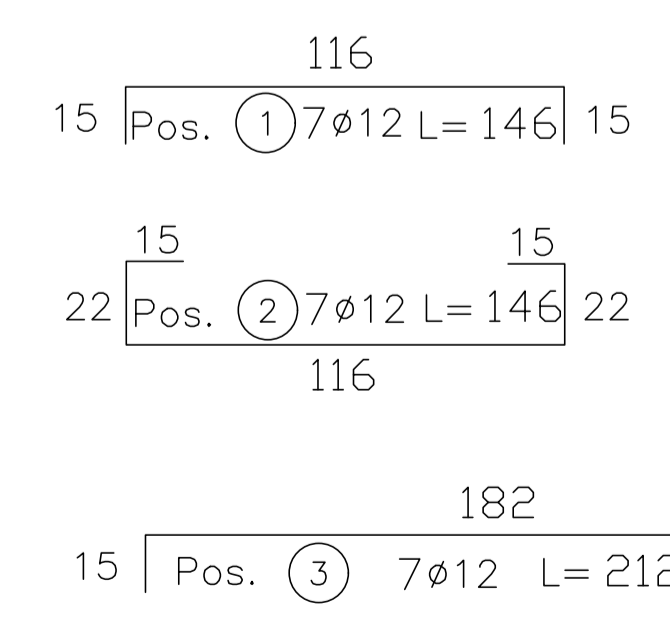
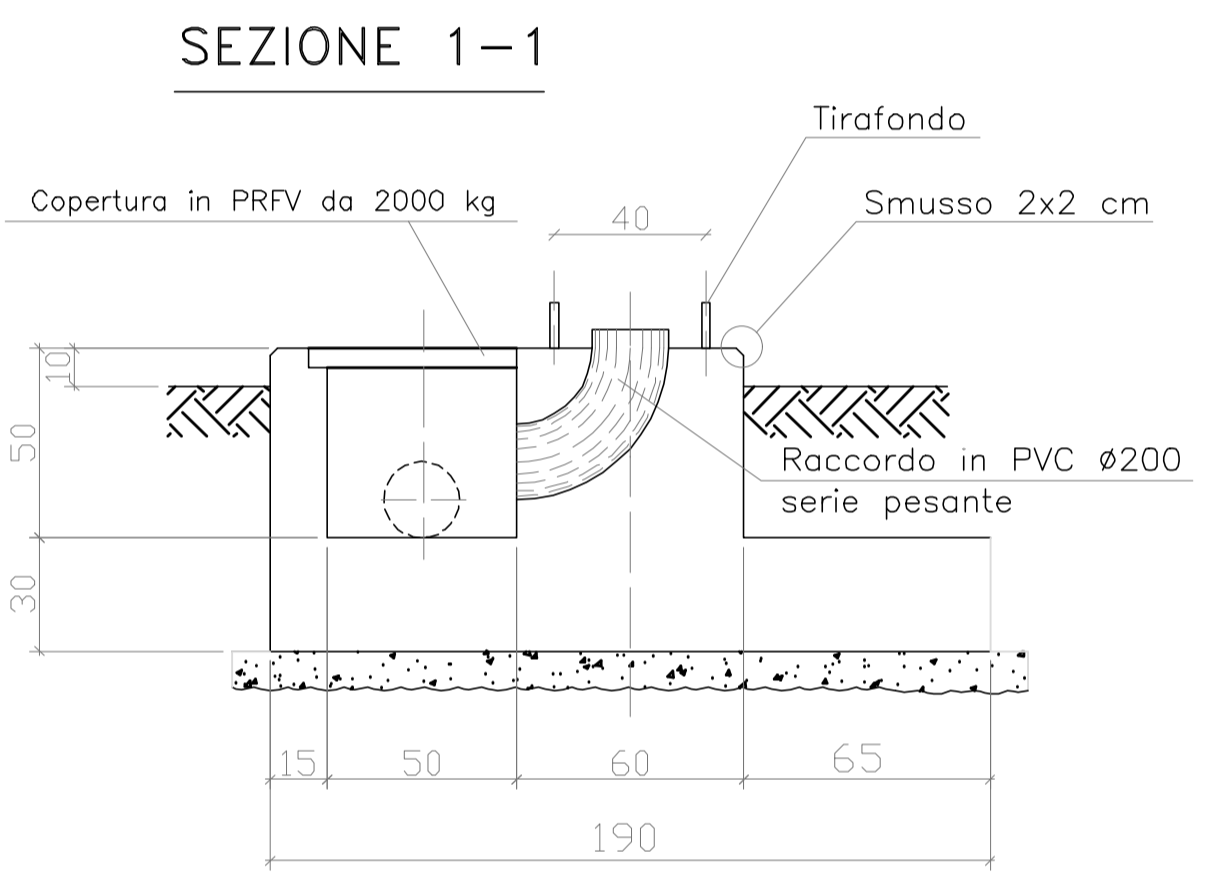
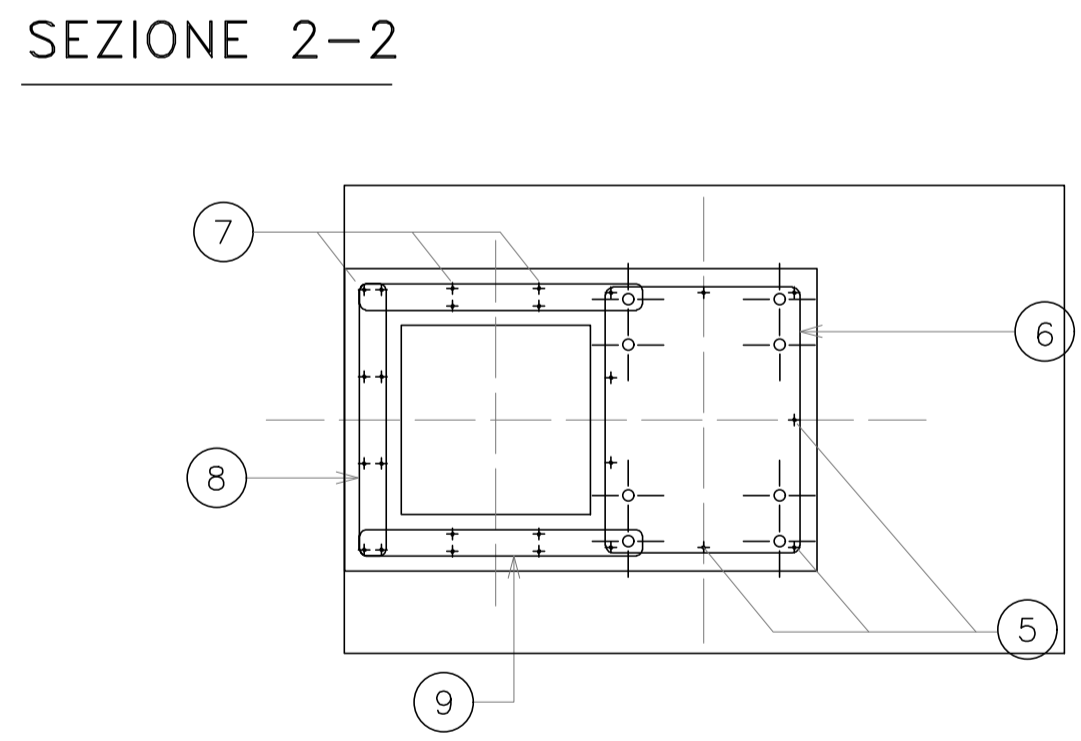
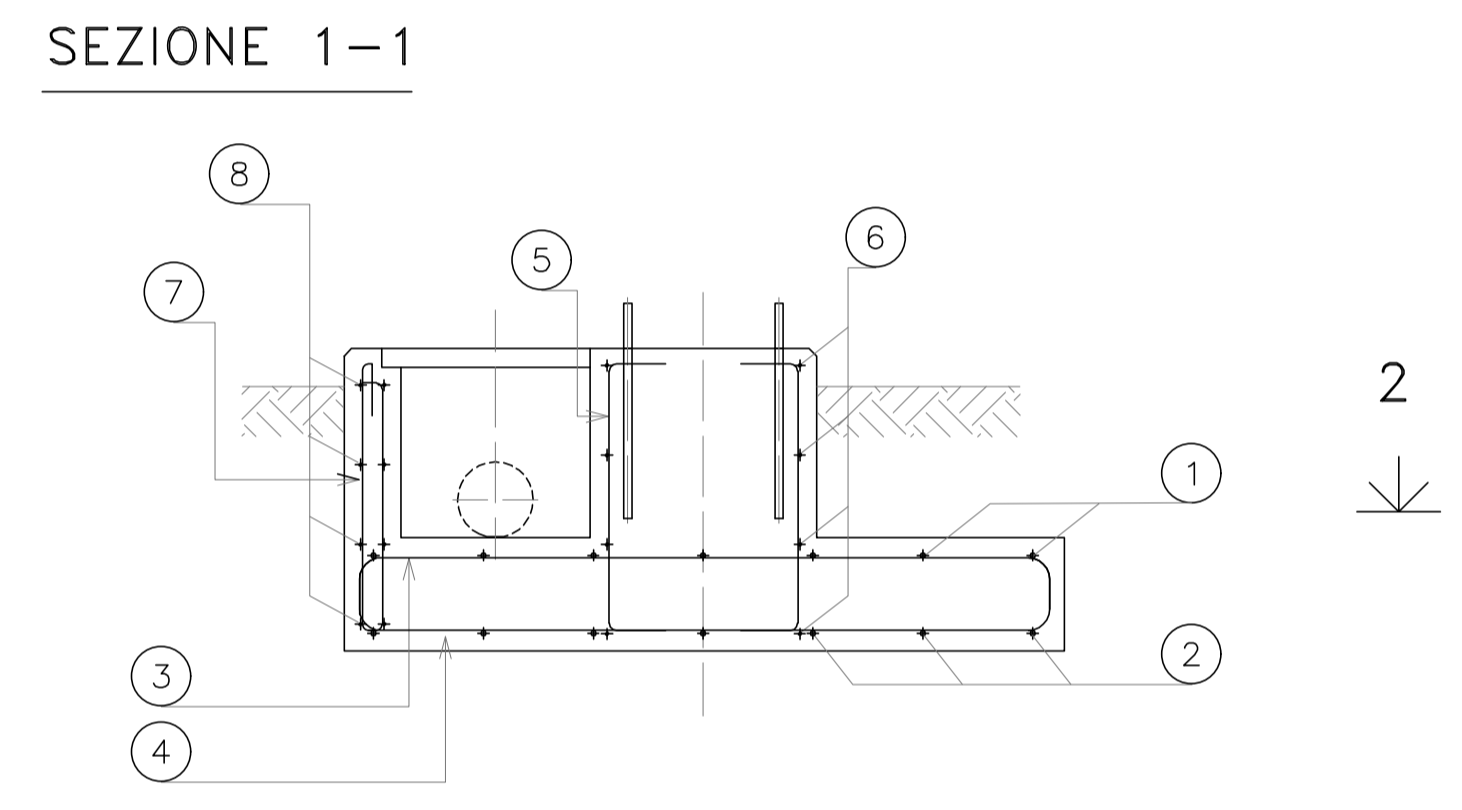
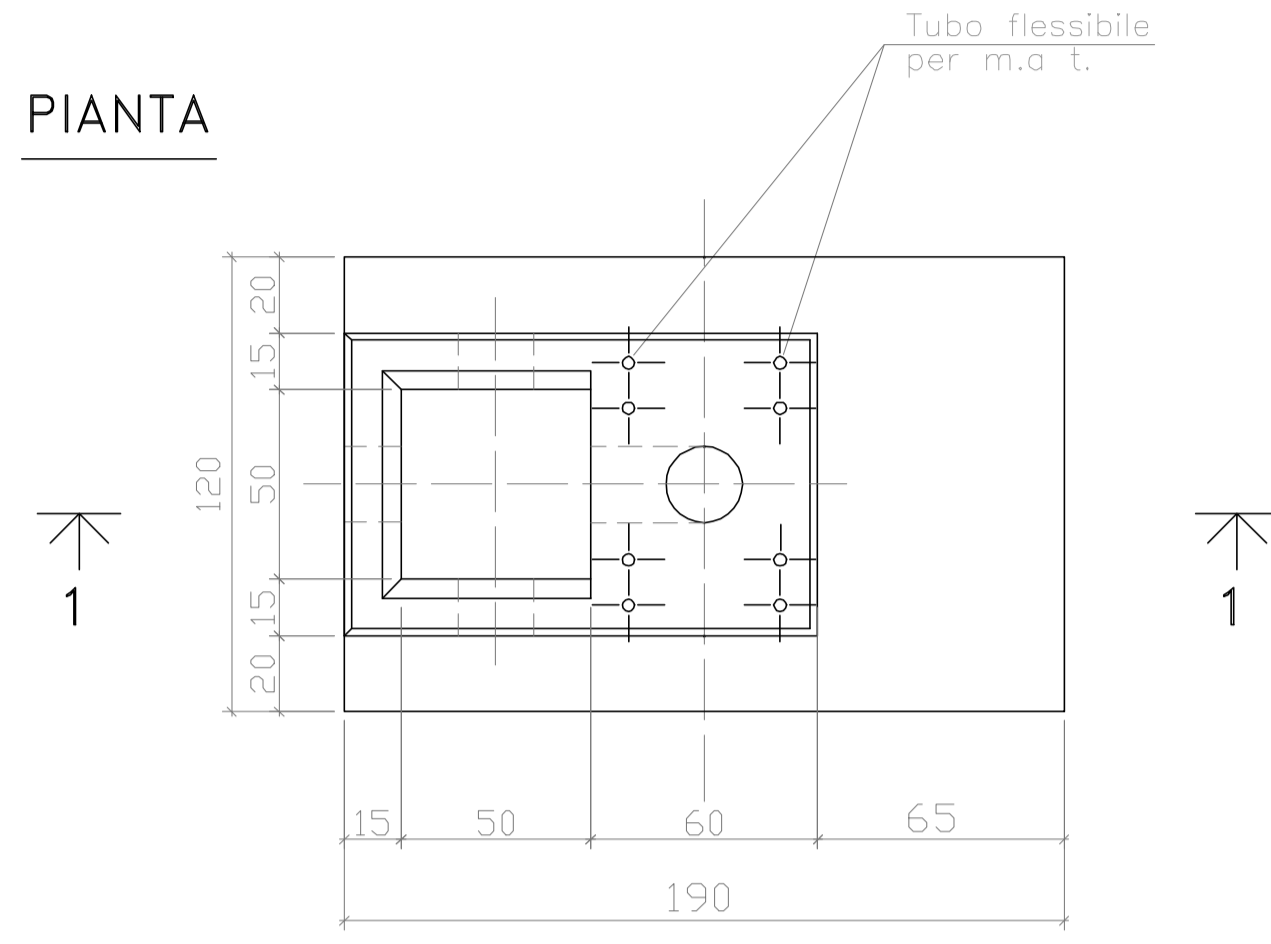


TG 2074/3 (COLONNINO ISOLATORE)



NOTE

- LE MISURE SONO ESPRESSE IN CM SALVO DOVE DIVERSAMENTE INDICATO.
- NELLA PRESENTE TAVOLA SONO RAPPRESENTATE LE POSIZIONI DALLA N° 1 ALLA N° 6
- LE DIMENSIONI DEI FERRI SONO RIFERITE AL LORO INGOMBRO ESTERNO
- GLI ANGOLI DI SAGOMATURA DEI FERRI SONO DI 90° SALVO DIVERSA INDICAZIONE.
- PER L'ORIENTAMENTO DELLA FONDAZIONE VEDERE PIANTE OPERE CIVILI

MODALITA' DI ESECUZIONE E POSA IN OPERA DELLE ARMATURE
(salvo diverse esplicite disposizioni)

PIEGATURE: devono essere effettuate a freddo, secondo lo schema illustrato:
a=risvolto ortogonale disegno

B<90°

Ø (mm)	6	8	10	12	14	16	18	20	22	24	25	26	30
R (mm)	12	16	20	24	56	64	72	100	110	144	150	156	180

<p>PRESCRIZIONI SUI MATERIALI:</p> <p>CALCESTRUZZO per SOTTOFONDAZIONI: Classe C12/15 Rck > 15 MPa; fck > 12 MPa Classe di esposizione XD Classe di consistenza S3</p> <p>CALCESTRUZZO per FONDAZIONI: Classe C32/40 Rck > 40 MPa; fck > 32 MPa Classe di esposizione XC4 Classe di consistenza S4</p> <p>ACCIAIO per opere in C.A.: B450C; fy450Mpa ad aderenza migliorata</p> <p>PARTICOLARE PIEGATURE FERRI LONGITUDINALI R=4Ø</p>	<p>PRESCRIZIONI D'ESECUZIONE DELLE OPERE:</p> <p>COPRIFERRO MINIMO: Struttura in ELEVAZIONE Staffe: 2.0cm-Armatura longitudinale:3.0cm Struttura di FONDAZIONE Staffe: 4.0cm-Armatura longitudinale:5.0cm</p> <p>LUNGHEZZA DI SOVRAPPOSIZIONE BARRE, dove non diversamente specificato s=Ø60</p> <p>LUNGHEZZA DI SOVRAPPOSIZIONE RETE, 2 maglie minimo</p> <p>PARTICOLARE PIEGATURE STAFFE E GANCI R=4Ø</p> <p>Prevedere per tutti gli spigoli dei getti in c.a. la posa dei parasigilli Vibrare adeguatamente il getto mediante appositi AGHI</p> <p>Tutti i prodotti da costruzione dovranno essere dotati di marchio C.E. ed essere conformi alle relative norme europee</p>
--	--

REGIONE PUGLIA
Provincia di Foggia (FG)

COMUNE DI CERIGNOLA

1	EMISSIONE PER ENTI ESTERNI	19/07/21	FURNARI G.	FURNO C.	NASTASI A.
0	EMISSIONE PER COMMENTI	04/07/21	FURNARI G.	FURNO C.	NASTASI A.
REV:	DESCRIZIONE	DATA	REDATTO	CONTROL.	APPROV.

Committente: **HERGO SOLARE ITALIA S.R.L.**

Società di Progettazione: **Antex group** *Ingegneria & Innovazione*

Via Jonica,16-Loc. Belvedere - 98100 Siracusa (SR) Tel: 0931.1663409
web: www.antexgroup.it e-mail: info@antexgroup.it

Progetto: **PROGETTO DI UN IMPIANTO AGRO-FOTOVOLTAICO AVENTE POTENZA PARI A 40,0752 MWp E RELATIVE OPERE DI CONNESSIONE, INTEGRATO CON LA COLTIVAZIONE DI FORAGGIO, DA REALIZZARSI NEL COMUNE DI CERIGNOLA (Loc. "TAVOLETTA")**

Livello: **DEFINITIVO**

Tavola: **FONDAZIONE APPARECCHIATURE UNIPOLARI TG 2074/3**

Progettista/Responsabile Tecnico: **Dott. Ing. Giuseppe Basso**

Scala: 1:20 Norme DIS./FILE: C21025S05-PD-EC-10-01 Allegato: F.to: A1

Il presente documento è di proprietà della ANTEX GROUP srl.
E' vietata la comunicazione a terzi o la riproduzione senza il preventivo permesso scritto dello suddetto. La società tutela i propri diritti a rigore di Legge.