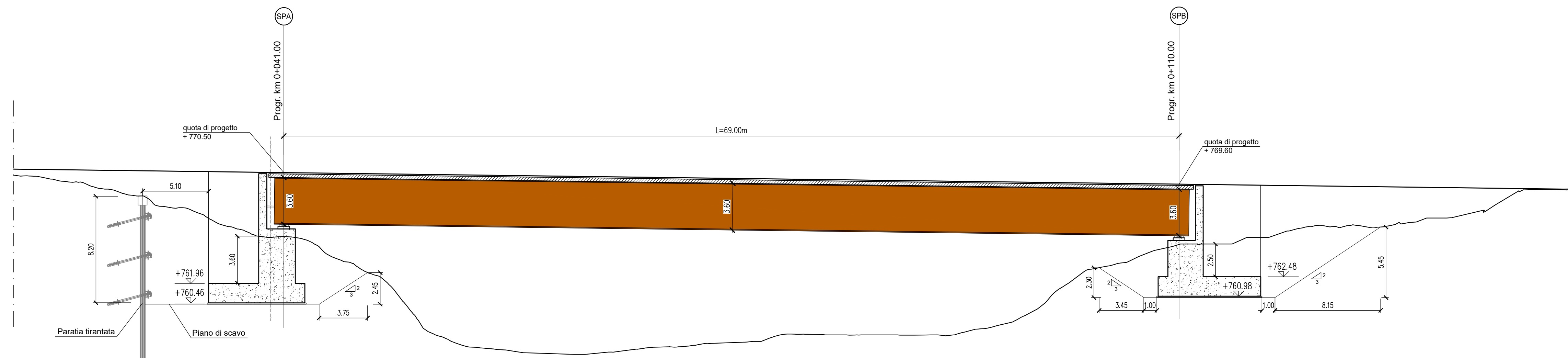
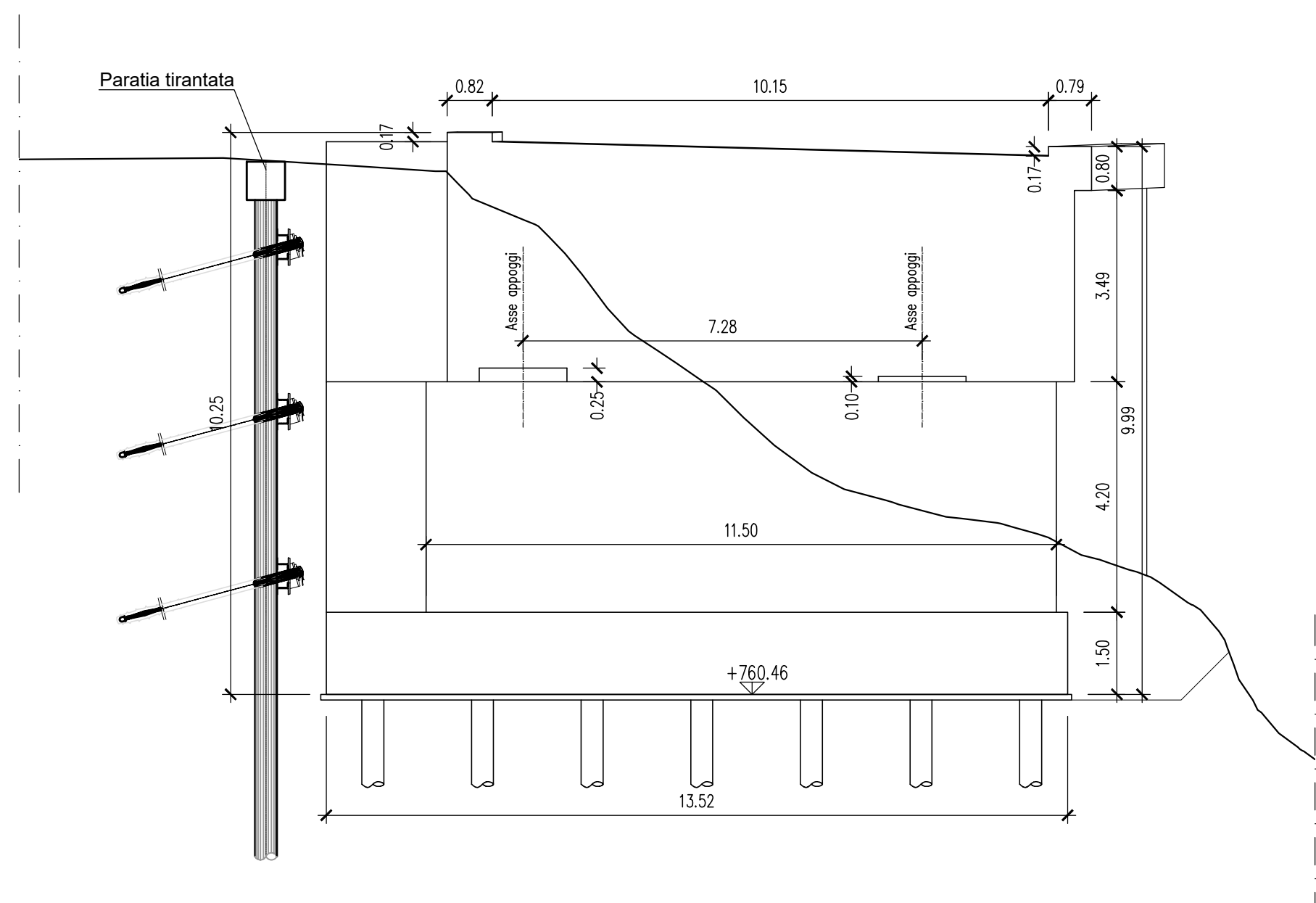


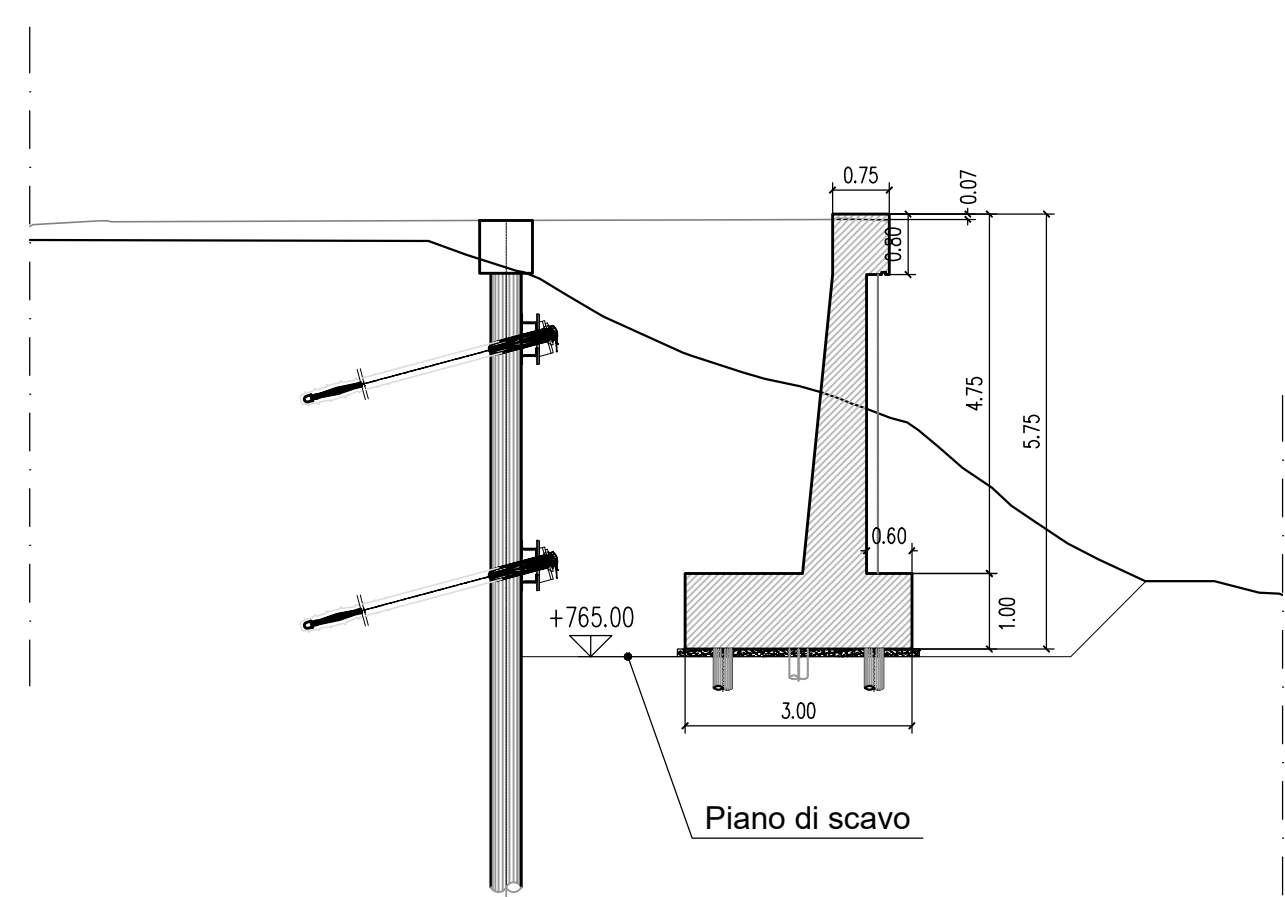
SEZIONE LONGITUDINALE  
Scala 1:200



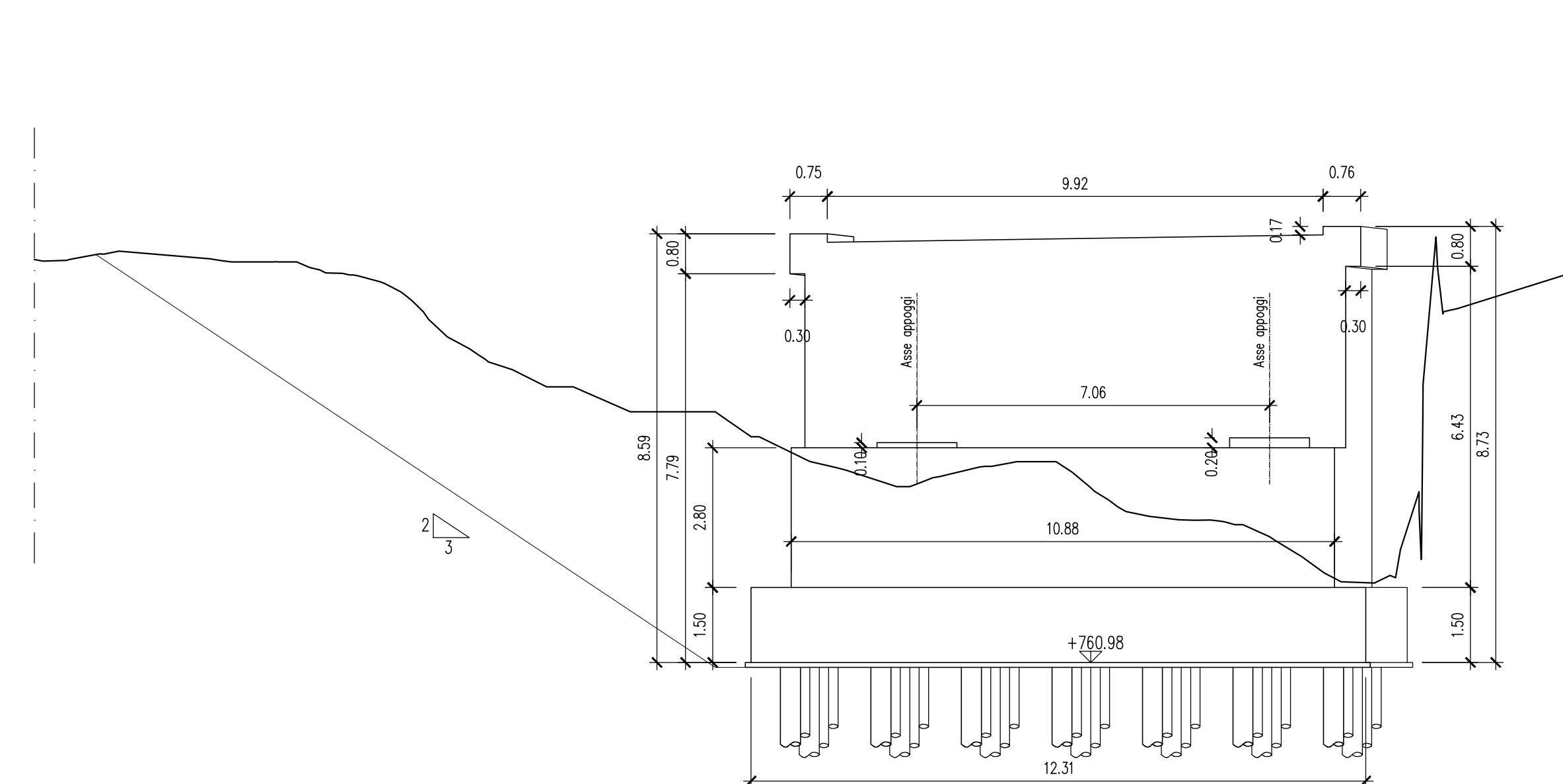
SEZIONE TRASVERSALE SPALLA A  
Scala 1:100



SEZIONE TRASVERSALE MURO ADIACENTE SPALLA A  
Scala 1:100



SEZIONE TRASVERSALE SPALLA B  
Scala 1:100



Variante alla S.S. 45 "Val di Trebbia"  
Comuni di Torriglia e Montebruno  
dal Km 31+500 (Costafontana) al Km 35+600 (Montebruno)  
2° stralcio funzionale

PROGETTO DEFINITIVO

PROGETTAZIONE: ANAS - DIREZIONE PROGETTAZIONE E REALIZZAZIONE LAVORI

PROGETTISTI:  
Ing. Giuseppe Danilo Maggiori  
Ordine Ing. di Roma n. 434610  
Ing. Angelo Casadei  
Ordine Ing. di Frosinone n. 4918  
Geol. Maurizio Merino  
Ordine Geologi del Lazio n. 457

IL COORDINATORE PER LA SICUREZZA IN FASE DI PROGETTAZIONE  
Arch. Roberto Roggi

VISTO: IL RESPONSABILE DEL PROCEDIMENTO :  
Ing. Fabrizio Cardano

PROTOCOLLO DATA

OPERE D'ARTE MAGGIORI  
Ponte sul Trebbia  
Pianta, sezioni long.- trasv. e dettagli di fondazioni e scavi

CODICE PROGETTO	NOME FILE	REVISIONE	SCALA:
DPGE03	100V105GETD101A.dwg	A	
D			
C			
B			
A	Emissione a seguito di Richiesta integratori prot. CTVA 7867	Gen. 2023	
REV.	DESCRIZIONE	DATA	REDDATTO VERIFICATO APPROVATO