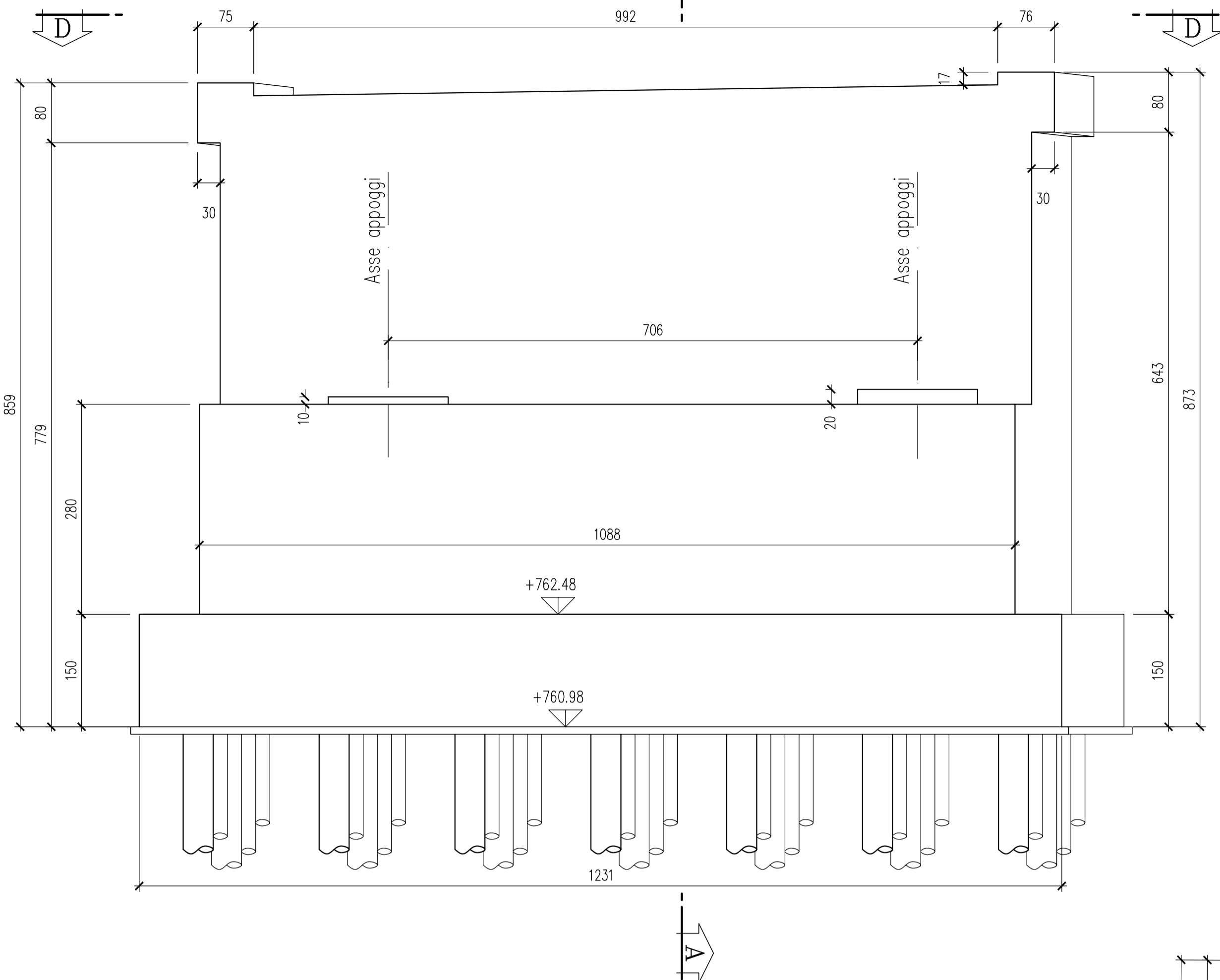
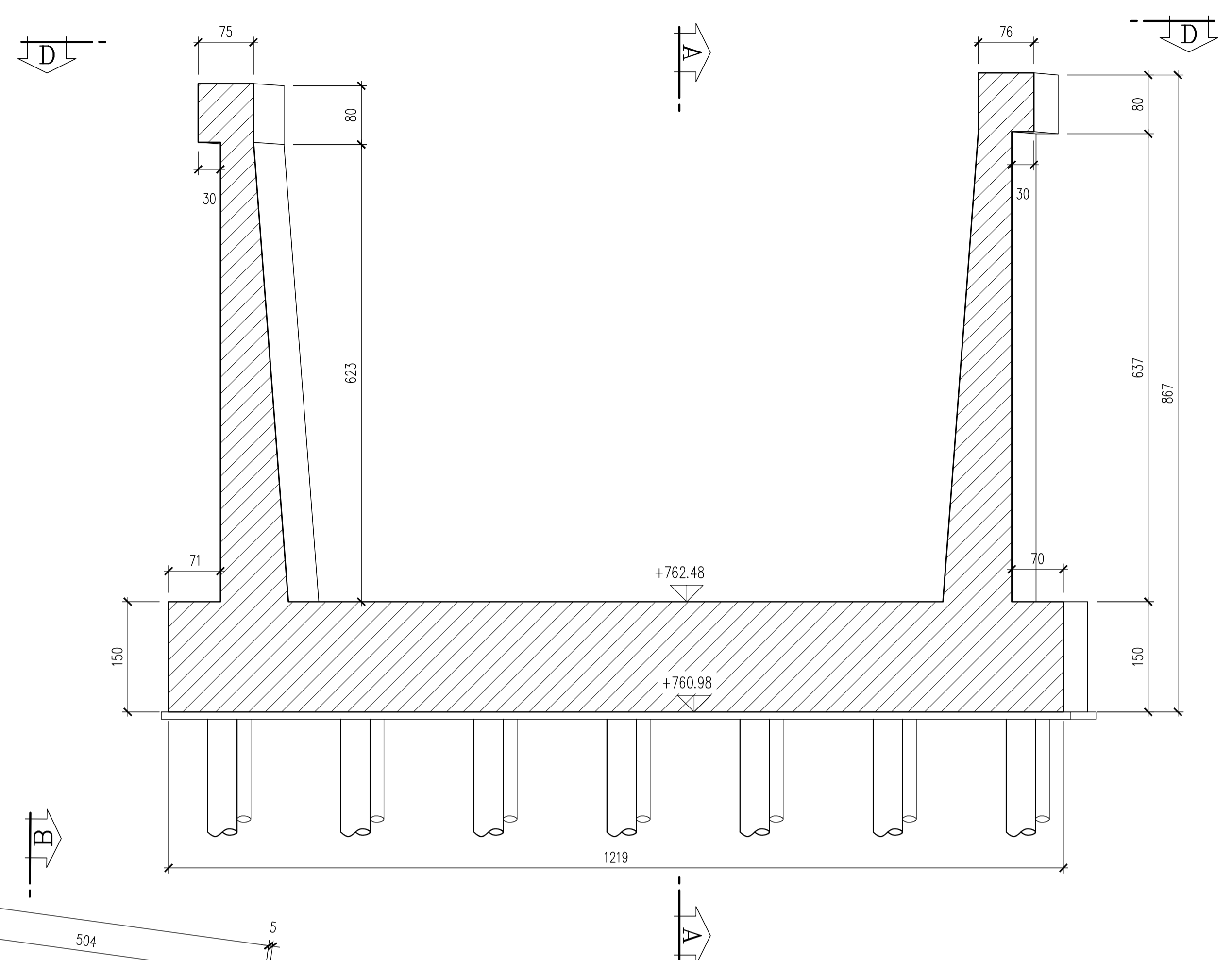


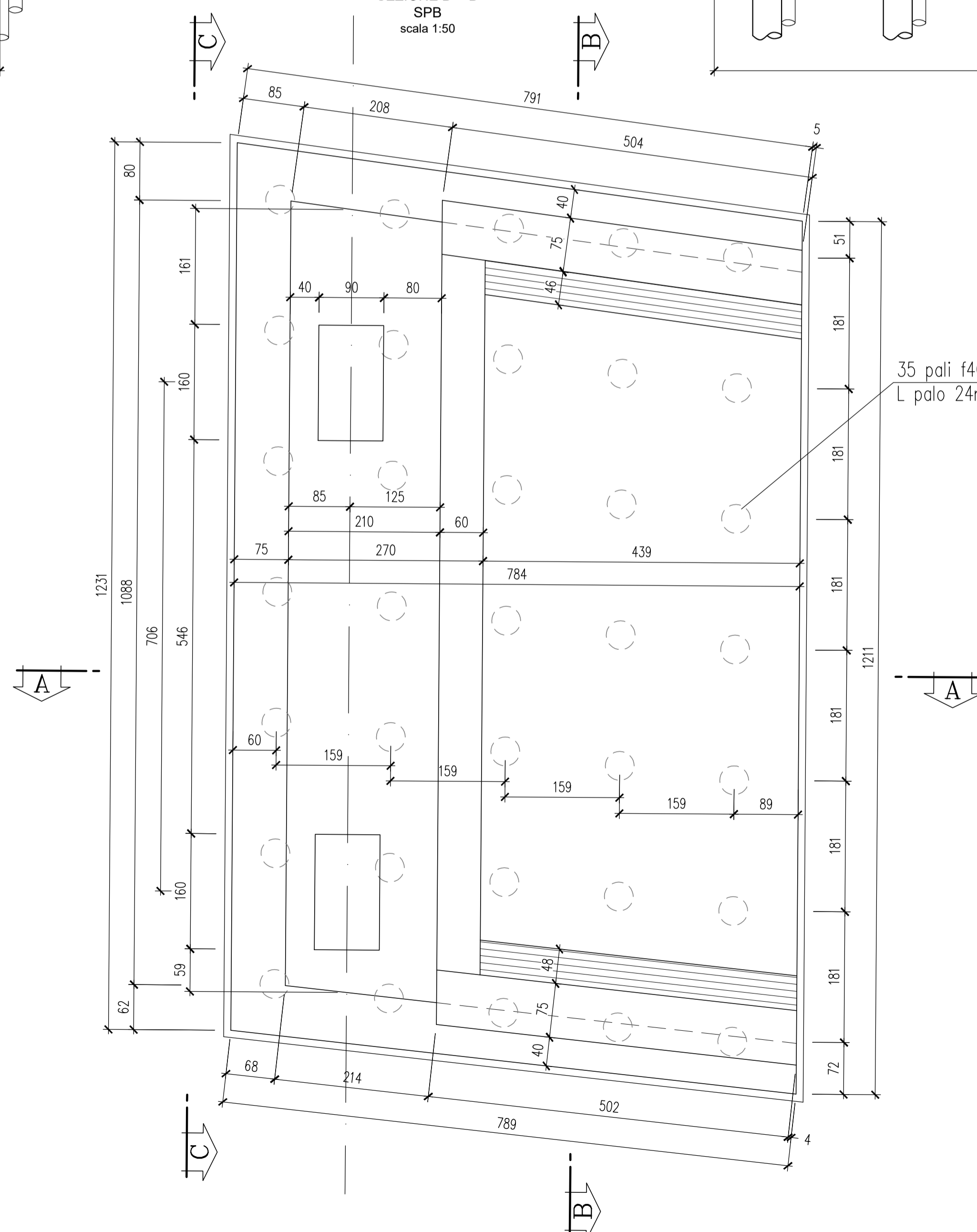
SEZIONE C - C  
SPB  
scala 1:50



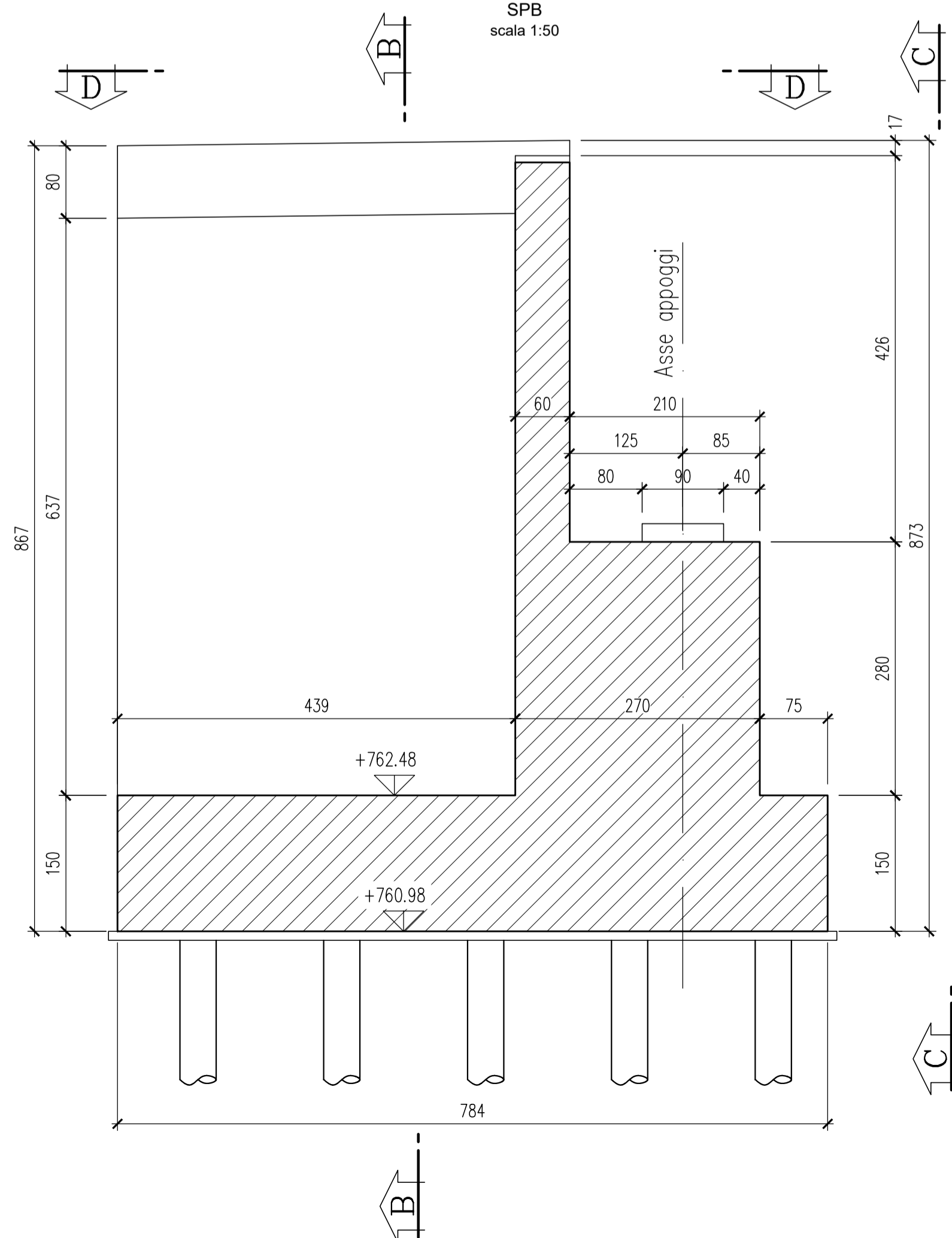
SEZIONE B - B  
SPB  
scala 1:50



SEZIONE D - D  
SPB  
scala 1:50



SEZIONE A - A  
SPB  
scala 1:50



Direzione Progettazione e Realizzazione Lavori

Variante alla S.S. 45 "Val di Trebbia"  
Comuni di Torriglia e Montebruno  
dal Km 31+500 (Costafontana) al Km 35+600 (Montebruno)  
2° stralcio funzionale

PROGETTO DEFINITIVO

PROGETTAZIONE: ANAS - DIREZIONE PROGETTAZIONE E REALIZZAZIONE LAVORI

PROGETTISTI:  
Ing. Giuseppe Danilo Malgeri  
Ordine Ing. di Roma n. A34610  
Ing. Angelo Dandini  
Ordine Ing. di Frosinone n. A918  
Geol. Maurizio Martino  
Ordine Geologi del Lazio n. 457

IL COORDINATORE PER LA SICUREZZA IN FASE DI PROGETTAZIONE  
Arch. Roberto Roggi

VISTO: IL RESPONSABILE DEL PROCEDIMENTO :  
Ing. Fabrizio Cardone

PROTOCOLLO DATA

OPERE D'ARTE MAGGIORI  
Ponte sul Trebbia  
SPALLA B - Pianta e sezioni di carpenteria (elevazione e fondazione)

CODICE PROGETTO		NOME FILE		REVISIONE	SCALA:
PROGETTO	LIV. PROC. N. PROC.	T00V105STRCP04A.dwg			
DPGE03	D 17/01	CODICE ELAB. T00V105STRCP04		A	1:50
D					
C					
B					
A	Emissione a seguito di Richiesta Integrazioni prot. CTVA 7867	Gen. 2023			
REV.	DESCRIZIONE	DATA	REDATTO	VERIFICATO	APPROVATO