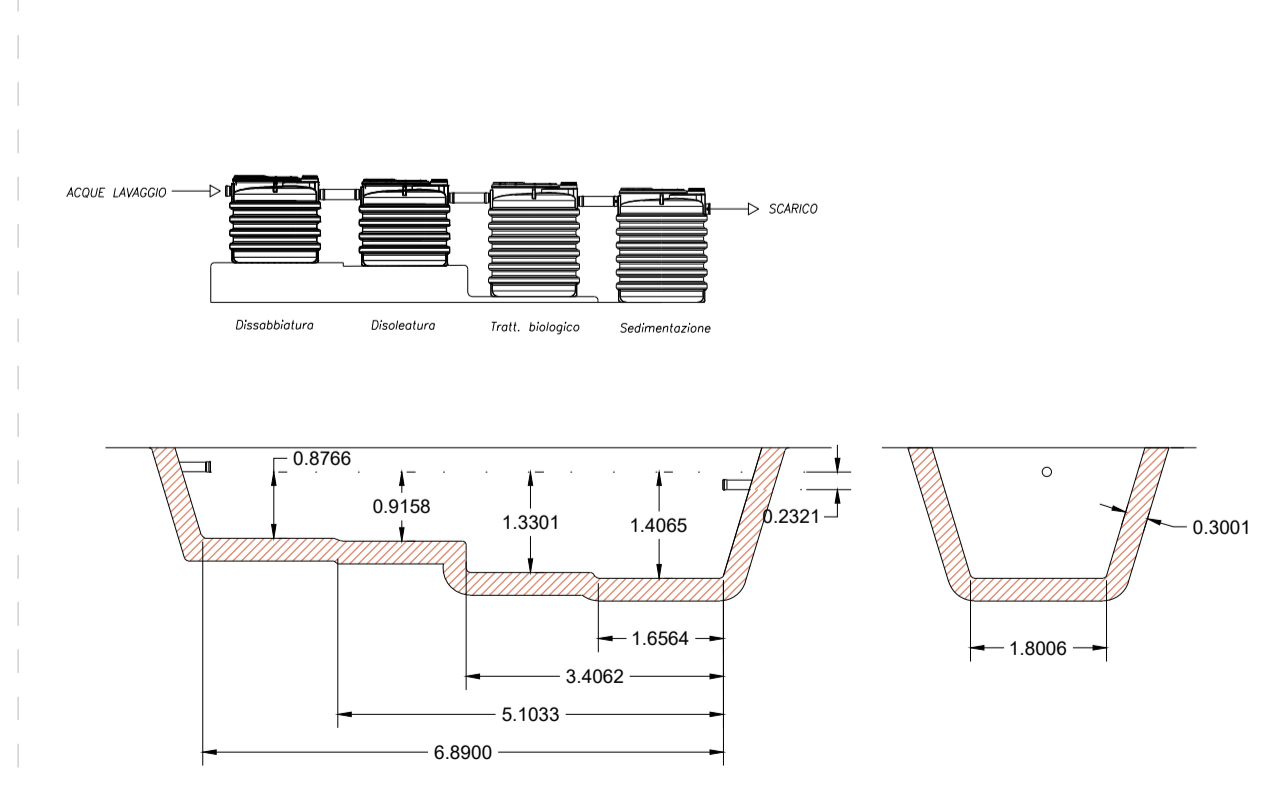


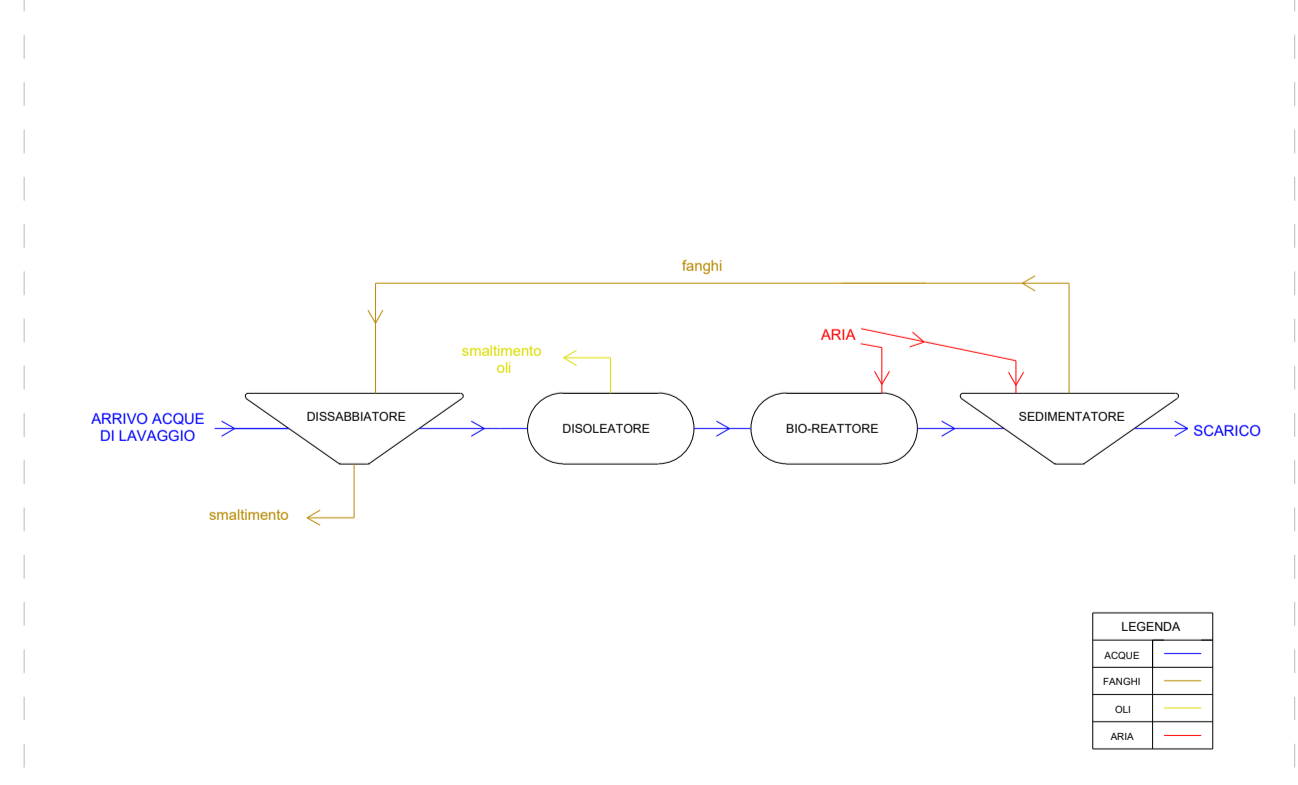
**LEGENDA** Impianto Idrico, fognario ed elettrico *Tubazioni, Canalizzazioni*

Descrizione	Simbolo grafico
Derivazione da condotta pubblica	
Allaccio alla rete fognaria pubblica "punto di consegna"	
Derivazione "rete elettrica pubblica"	
Condotta idrica, Materiale, Ø ext, Lunghezza fisica del tratto PE 100 DN 125	
Condotta idrica, Materiale, Ø ext, Lunghezza fisica del tratto PE 100 DN 110	
Condotta idrica, Materiale, Ø ext, Lunghezza fisica del tratto PE 100 DN 75	
Condotta idrica, Materiale, Ø ext, Lunghezza fisica del tratto PE 100 DN 50	
Tubi in PVC rigido per condotte di scarico interrate non in pressione, conformi alla norma UNI EN 1401, Ø100-125	
Impianto elettrico	
Pozzetto d'ispezione impianto idrico	
Pozzetto d'ispezione rete fognaria	
Pozzetto d'ispezione impianto elettrico	
Flusso acqua indotta	
Flusso reflui rete fognaria	
Quadro elettrico	
Palo illuminazione di emergenza	

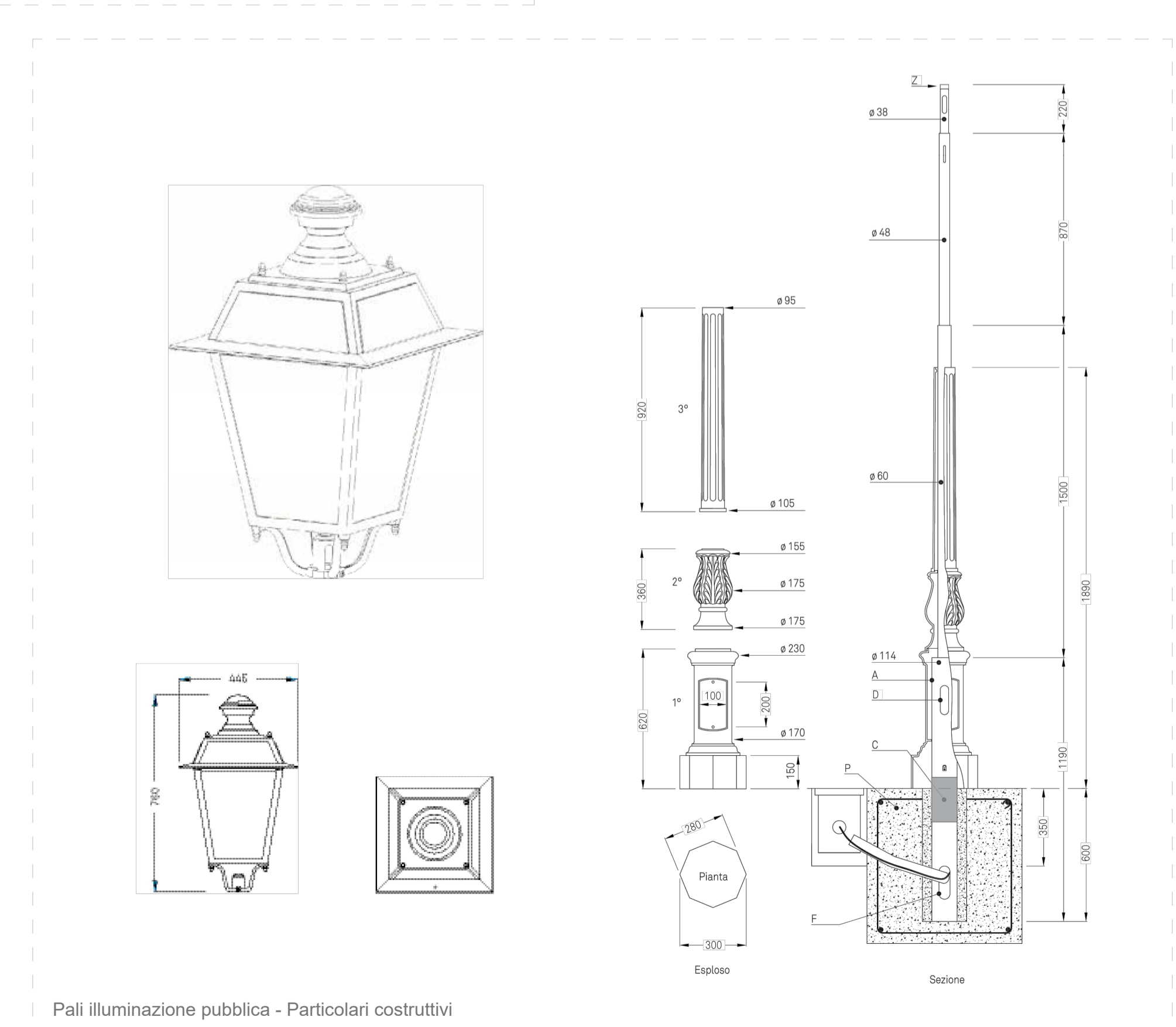
Planimetria stato di progetto - Scala 1:200



Impianto di depurazione - Dimensione scavo



Impianto di depurazione - Layout di processo



Pali illuminazione pubblica - Particolari costruttivi

Regione Siciliana

PO FEAMP  
FALIA 2014-2020

Comunità Europea

**ASSESSORATO REGIONALE DELL'AGRICOLTURA, DELLO SVILUPPO RURALE E DELLA PESCA MEDITERRANEA**  
DIPARTIMENTO DELLA PESCA MEDITERRANEA - BANDO DI ATTUAZIONE DELLA MISURA 1.43 PORTI, LUOGHI DI SBARCO, SALE PER LA VENDITA ALL'ASTA E RIPARI DI PESCA

**COMUNE DI LIPARI**

**PROGETTO** PER L'AMPLIAMENTO DELLA BANCHINA DEL PORTO DI SOTTOMONASTERO, PER LA REALIZZAZIONE DI UN' AREA DESTINATA ALL'ORMEGGIO DELLA MARINERIA, PER LA VENDITA DEL PESCATO FRESCO E ZONA DI ALAGGIO E VARO DELL'ISOLA DI LIPARI.

**PROGETTISTA** GIOSA SRL  
via Catania, 164 - 98124 Messina (ME)  
P.I. 03524570839

**DIRETTORE TECNICO** Architetto Salvatore DIELI  
via Nino Bilo, 143 - 97019 Vittoria (RG)  
email: studiarchdie@provincia.lipari.it  
P.I. 01255050808  
PEC: salvatore.dieli@architetto.com

**IL R.U.P.** Geom. Carmelo Meduri

**PROGETTO ESECUTIVO**

1. RELAZIONE TECNICA
2. VALUTAZIONE INCIDENZA AMBIENTALE
3. RELAZIONE IDRAULICO MARINO
4. RELAZIONE ARCHEOLOGICA
5. RELAZIONE SCIOLOGICA
6. RELAZIONE DI CALCOLO
7. FASCICOLO DEI CALCOLI
8. RELAZIONE SUI MATERIALI
9. RELAZIONE GEOTECNICA
10. RELAZIONE SULLE FONDAZIONI
11. ZONIZZAZIONE, INQUADRAMENTO TERRITORIALE
12. STATO DI FATTO - PLANIMETRIE
13. STATO DI FATTO - RILIEVO TOPOGRAFICO, PROFILI E SEZIONI
14. STATO DI PROGETTO - PLANIMETRIE E SEZIONI
15. STATO DI PROGETTO - SEZIONI DI PROGETTO
16. STATO DI PROGETTO - PLANIMETRIE CASSONI
17. STATO DI PROGETTO - SEZIONI DEI CASSONI
18. STATO DI PROGETTO - IMPIANTI
19. STATO DI PROGETTO - ESECUTIVI PALI E SOLETTE
20. ELENCO PREZZI
21. ANALISI PREZZI
22. COMPUTO METRICO
23. INCIDENZA SICUREZZA
24. INCIDENZA MANODOPERA
25. QUADRO TECNICO ECONOMICO
26. PIANO DELLA SICUREZZA
27. CRONOPROGRAMMA
28. PIANO DELLE MANUTENZIONI
29. CAPITOLATO GENERALE E SPECIALE D'APPALTO
30. DISTINTA SPESE TECNICHE
31. SCHEMA DI CONTRATTO

**N. 18**

**VISTO**

COMUNE DI LIPARI - REGIONE SICILIANA - I - UE  
Riproduzione vietata, tutti i diritti riservati. Nessuna parte del presente documento può essere riprodotta o diffusa con un mezzo qualsiasi