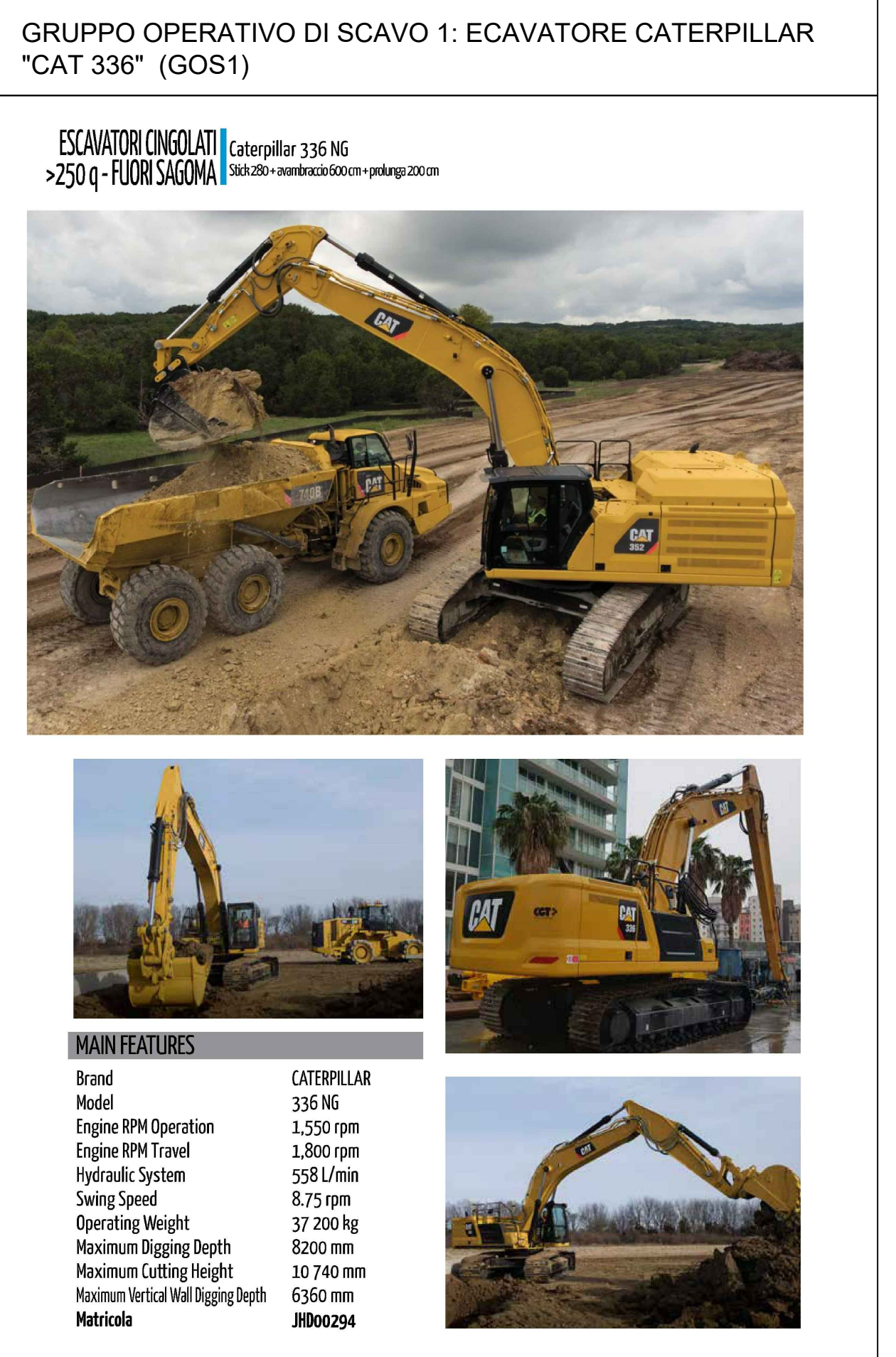
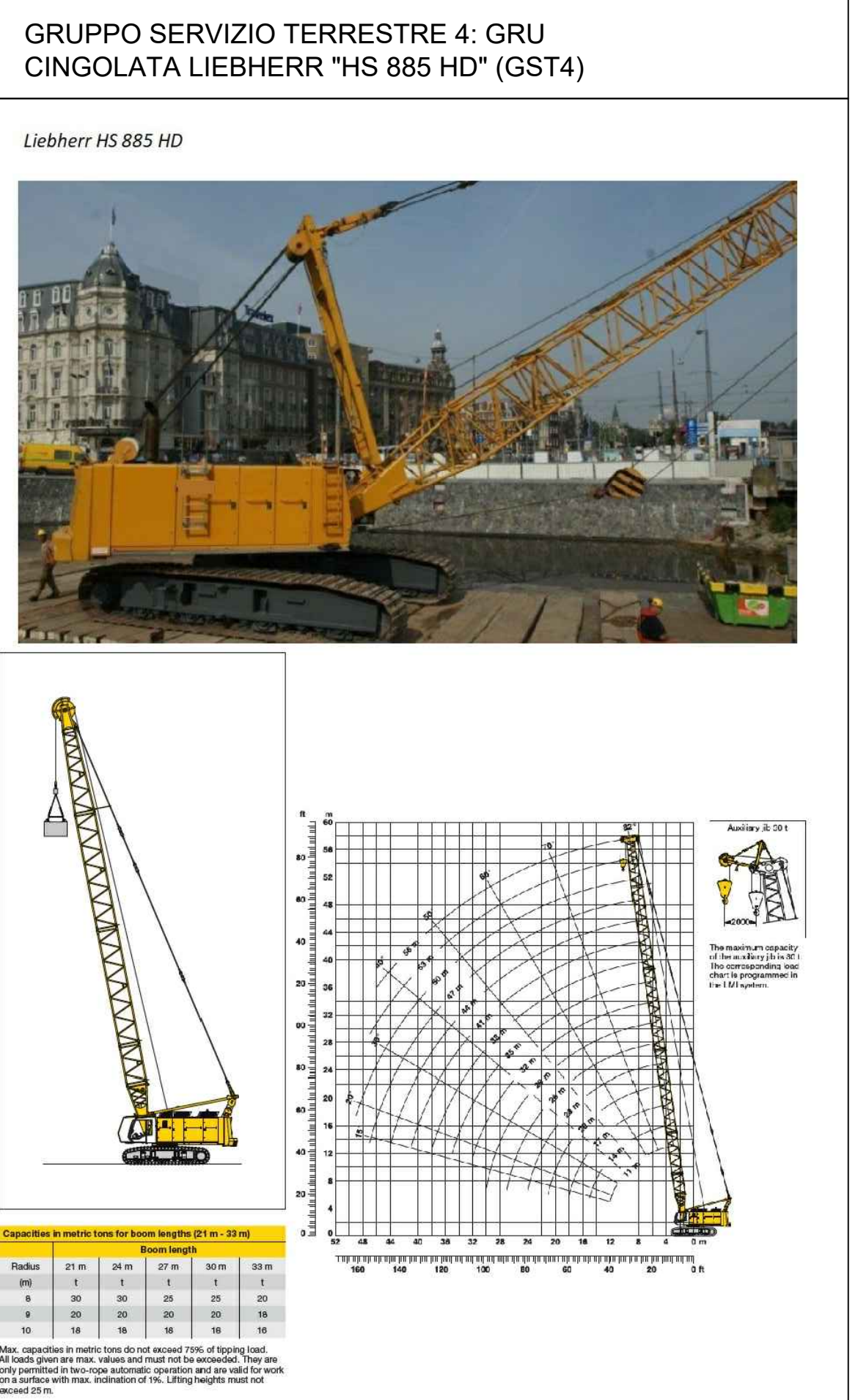
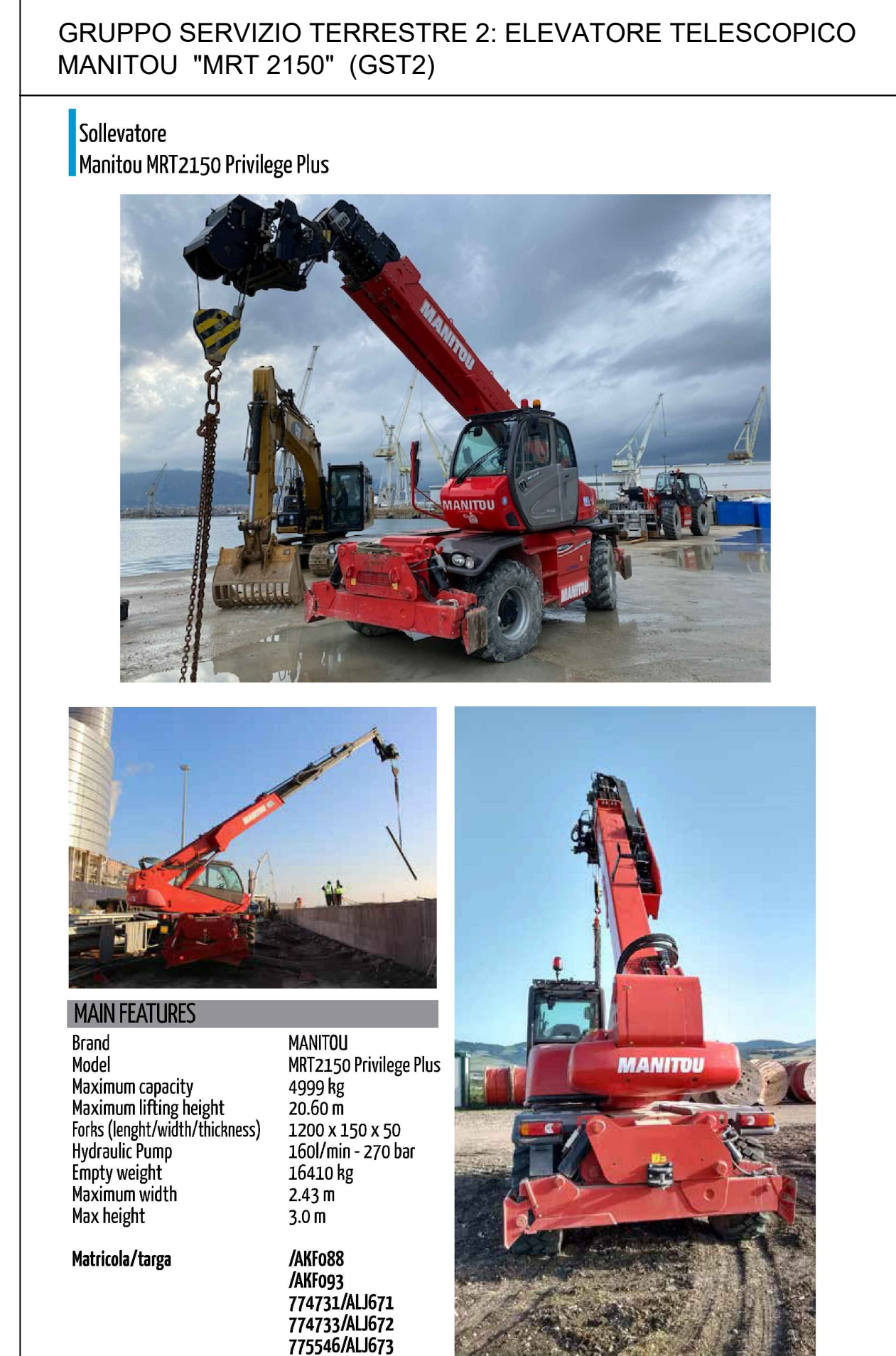
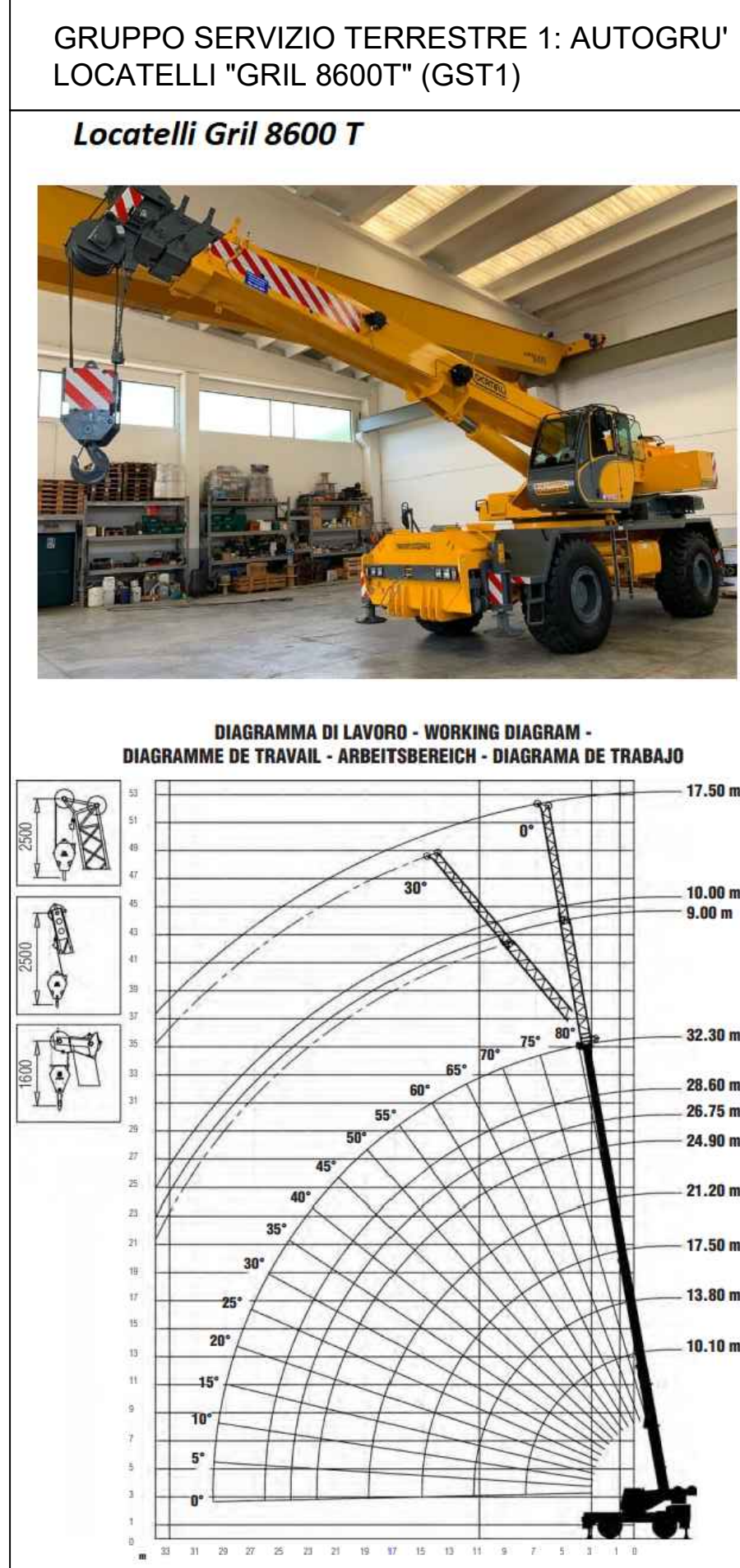
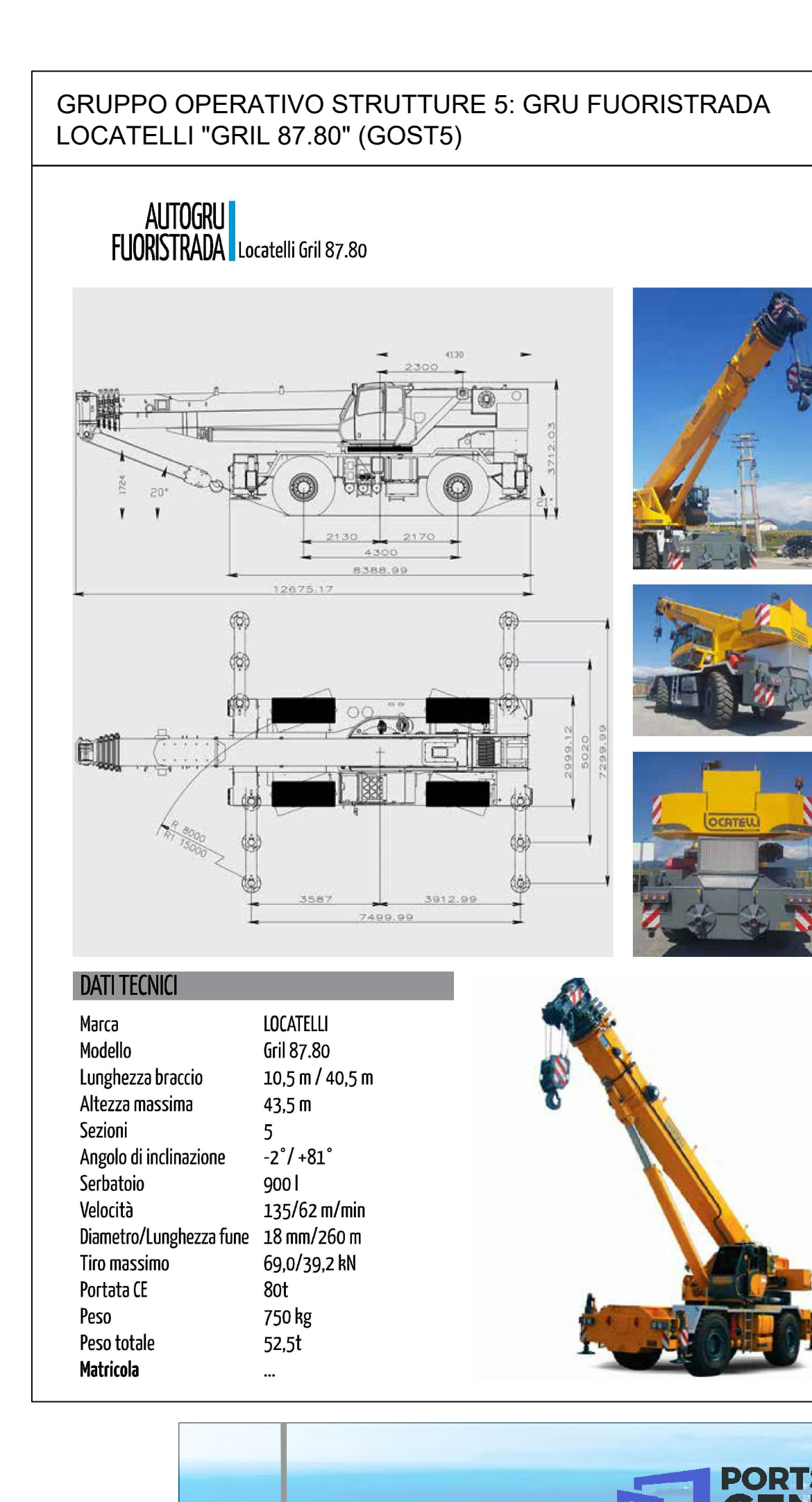
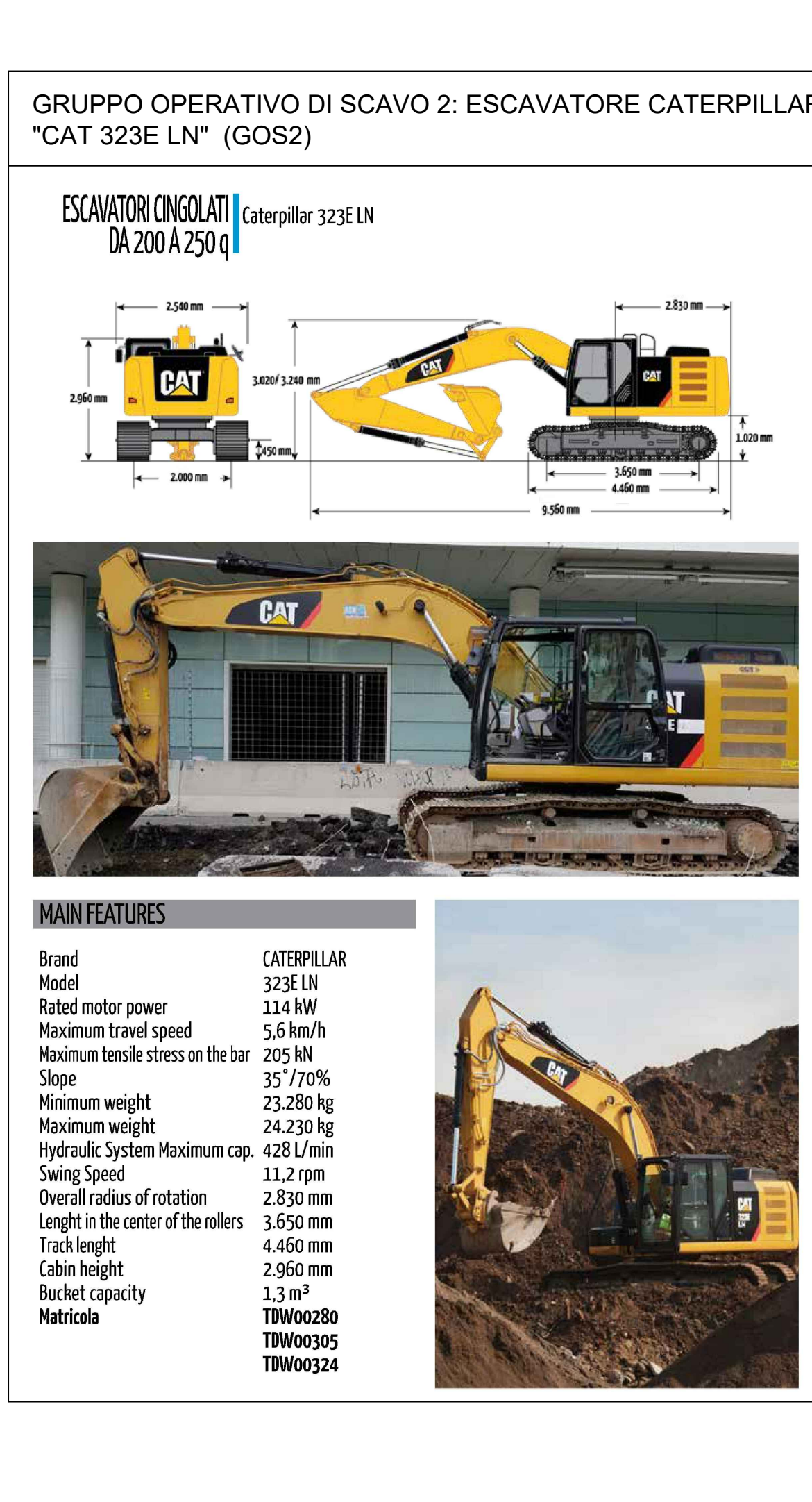


GRUPPI DI ATTREZZATURE PER LAVORAZIONI TERRESTRI						
TIPOLOGIA GRUPPO	DENOMINAZIONE GRUPPO	TIPOLOGIA MACCHINA	MARCA	MODELLO	MATRICOLO	PROPRIETA'
GRUPPO SERVIZIO TERRESTRE 1	GST1	Autogrù	Locatelli	GRI 8600 T	AN0333	FINCOSIT
		Elevatore Telescopico	Manitou	MRT 17.42	AE813	FINCOSIT
		Escavatore cingolato	Caterpillar	CAT 325 D LN	MS1402134	FINCOSIT
		Pala cingolata	Caterpillar	CAT 953 C	22003051	FINCOSIT
		Escavatore cingolato	Caterpillar	CAT 315 FL	TD12382	RCM COSTRUZIONI
GRUPPO SERVIZIO TERRESTRE 2	GST2	Autogrù	Locatelli	GRI 860	AFH630	FINCOSIT
		Elevatore Telescopico	Manitou	MRT 21.50	774733	RCM COSTRUZIONI
		Escavatore cingolato	Caterpillar	CAT 323 F	MP120139	RCM COSTRUZIONI
		Pala cingolata	Caterpillar	CAT 953 D	LB001781	FINCOSIT
		Escavatore cingolato	Caterpillar	CAT 315 FL	TD12374	RCM COSTRUZIONI
GRUPPO SERVIZIO TERRESTRE 3	GST3	Grù fuoristrada	Terex	A 600 E	507593	RCM COSTRUZIONI
		Elevatore Telescopico	Manitou	MRT 21.50	774733	RCM COSTRUZIONI
		Escavatore cingolato	Caterpillar	CAT 323 F	MP120139	RCM COSTRUZIONI
		Pala cingolata	Caterpillar	CAT 953 D	LB001781	RCM COSTRUZIONI
		Escavatore cingolato	Caterpillar	Cat 315 NG L	W0000643	RCM COSTRUZIONI
GRUPPO SERVIZIO TERRESTRE 4	GST4	Mini escavatore	Bobcat	1770 H SIC	AL 464	RCM COSTRUZIONI
		Elevatore Telescopico	Manitou	MRT 20.30	772273	RCM COSTRUZIONI
		Grù fuoristrada	Locatelli	GRI 87.80	123	GS EDIL
		Escavatore cingolato	Caterpillar	CAT 323 F	MP120139	RCM COSTRUZIONI
		Escavatore cingolato	Caterpillar	CAT 323 F	MP120139	RCM COSTRUZIONI



TIPOLOGIA GRUPPO	DENOMINAZIONE GRUPPO	TIPOLOGIA MACCHINA	MARCA	MODELLO	MATRICOLO	PROPRIETA'
GRUPPO OPERATIVO DI SCAVO 1	GOS1	Escavatore cingolato	Caterpillar	CAT 336 NG	JH000294	RCM COSTRUZIONI
		Escavatore cingolato	Caterpillar	CAT 323 F	MP120139	RCM COSTRUZIONI
GRUPPO OPERATIVO DI SCAVO 2	GOS2	Escavatore cingolato	Caterpillar	CAT 323 E LN	CAT032HEATD000305	RCM COSTRUZIONI
		Escavatore cingolato	Caterpillar	CAT 323 E LN	CAT032HEATD000304	RCM COSTRUZIONI
		Pala cingolata	Caterpillar	CAT 963 K	LB000788	RCM COSTRUZIONI
		Autocarro 4 assi	IVECO	TRAKKER A 410 E 4	LB000309	RCM COSTRUZIONI
		Autocarro 4 assi	MAN	TGA 41.480	GC030NL	RCM COSTRUZIONI
GRUPPO OPERATIVO DI SCAVO 3	GOS3	Mini escavatore	Bobcat	1770 H SIC	B38V4001	GS EDIL
		Mini escavatore	Bobcat	185	B34514782	GS EDIL
		Autocarro 3 assi	MAN	TGA 33	CD908K	RCM COSTRUZIONI
		Autocarro 4 assi	IVECO	TRAKKER A 410 T	DF989NP	RCM COSTRUZIONI
		Autocarro 4 assi	IVECO	TRAKKER A 410 T	DF989NP	RCM COSTRUZIONI



TIPOLOGIA GRUPPO	DENOMINAZIONE GRUPPO	TIPOLOGIA MACCHINA	MARCA	MODELLO	MATRICOLO	PROPRIETA'
GRUPPO OPERATIVO STRUTTURE	GOST2	Escavatore cingolato	Caterpillar	CAT 323 F	MP120139	RCM COSTRUZIONI
		Escavatore cingolato	Caterpillar	CAT 315 NG	W0000643	RCM COSTRUZIONI
GRUPPO OPERATIVO STRUTTURE	GOST3	Elevatore telescopico	Manitou	MRT 21.50	774733	RCM COSTRUZIONI
		Elevatore telescopico	Manitou	MRT 21.50	774733	RCM COSTRUZIONI
		Pala cingolata	Caterpillar	CAT 259 D	AK0343	RCM COSTRUZIONI
		Mini escavatore	Bobcat	1770 H SIC	AL604	RCM COSTRUZIONI
		Grù cingolata telescopica	Sennebogen	673 E	673.5.277	GS EDIL
GRUPPO OPERATIVO STRUTTURE	GOST4	Grù fuoristrada	Locatelli	GRI 52.47	123	GS EDIL
		Escavatore cingolato	Caterpillar	CAT 329 E LN	CAT0329EPLD000641	RCM COSTRUZIONI
		Elevatore telescopico	Manitou	MRT 24.70	774889	RCM COSTRUZIONI
		Grù fuoristrada	Locatelli	GRI 87.80	123	GS EDIL
		Escavatore cingolato	Caterpillar	CAT 323 E LN	CAT032HEATD000305	RCM COSTRUZIONI
GRUPPO OPERATIVO STRUTTURE	GOST5	Grù fuoristrada	Locatelli	GRI 87.80	123	GS EDIL
		Escavatore cingolato	Caterpillar	CAT 323 E LN	CAT032HEATD000305	RCM COSTRUZIONI
		Elevatore telescopico	Manitou	MRT 21.50	774733	RCM COSTRUZIONI
		Grù fuoristrada gommati	Liebherr	L1090-4.1	AN1079	FINCOSIT
		Mini escavatore	Bobcat	E 62	B34911812	RCM COSTRUZIONI



**PORTS OF GENOVA**  
WORLD LEADER - MARINA - PORT - DOCKING

**PROCEDURA PER L'AFFIDAMENTO DELL' APPALTO INTEGRATO AVENTE AD OGGETTO L'ELABORAZIONE DELLA PROGETTAZIONE DEFINITIVA ED ESECUTIVA E L'ESECUZIONE DEI LAVORI RELATIVI ALL'ADEGUAMENTO ALLE NORME IN MATERIA DI SICUREZZA DEI LUOGHI DI LAVORO, NONCHÉ LA RAZIONALIZZAZIONE DELL'ACCESSIBILITÀ DELL'AREA PORTUALE INDUSTRIALE DI GENOVA SESTRI PONENTE (P2879), PREVISTA DAL PROGRAMMA STRAORDINARIO DI INVESTIMENTI URGENTI PER LA RI-PRESA E LO SVILUPPO DEL PORTO E DELLE RELATIVE INFRASTRUTTURE DI ACCESSIBILITÀ E PER IL COLLEGAMENTO INTERMEDIO DELL'AEROPORTO CRISTOFORO COLOMBO CON LA CITTÀ DI GENOVA, NONCHÉ PER LA MESSA IN SICUREZZA IDRAULICA E L'ADEGUAMENTO ALLE NORME IN MATERIA DI SICUREZZA DEI LUOGHI DI LAVORO DI CUI ALL'ARTICOLO 9-BIS DEL D.L. 28 SETTEMBRE 2018 N.109 CONVERTITO CON MODIFICAZIONI DALLA LEGGE 16 NOVEMBRE 2018, N. 130 (DECRETO GENOVA - CUP: C31H20000060001)**

**PROPOSTA TECNICA**

Concorrente: ATI  
 Consorzio Stabile Grandi Lavori S.c.a.r.l.  
 Ing. Roberto Integrale  
 Ing. Proger  
 Ing. Dumi

Progettista indicato: Costituendo RTP  
 Ing. Proger  
 Ing. Dumi

**RELAZIONE B**  
"Proposta progettuale"

Codice allegato: \_\_\_\_\_  
 Foglio allegato: \_\_\_\_\_  
 Revisione: \_\_\_\_\_  
 Data: \_\_\_\_\_

B. 6. 1. 3      Gruppi di attrezzature per Lavori Terrestri - Tav. 1 di 3      0      NOVEMBRE 2021