

GRUPPI DI ATTREZZATURE PER LAVORAZIONI TERRESTRI

Table with columns: TIPOLOGIA GRUPPO, DENOMINAZIONE GRUPPO, TIPOLOGIA MACCHINA, MARCA, MODELLO, MATRICOLA, PROPRIETA, DISPONIBILITA'. Rows include GOF1, GOF51, GOF52, GOF53, GOF54, GOF55, GOF56, GOF57, GOF58, GOF59.

Table with columns: TIPOLOGIA GRUPPO, DENOMINAZIONE GRUPPO, TIPOLOGIA MACCHINA, MARCA, MODELLO, MATRICOLA, PROPRIETA, DISPONIBILITA'. Rows include GOF55, GOF56, GOF57, GOF58, GOF59.

Table with columns: TIPOLOGIA GRUPPO, DENOMINAZIONE GRUPPO, TIPOLOGIA MACCHINA, MARCA, MODELLO, MATRICOLA, PROPRIETA, DISPONIBILITA'. Rows include GOF56, GOF57, GOF58, GOF59.

Table with columns: TIPOLOGIA GRUPPO, DENOMINAZIONE GRUPPO, TIPOLOGIA MACCHINA, MARCA, MODELLO, MATRICOLA, PROPRIETA, DISPONIBILITA'. Rows include GOF57, GOF58, GOF59.

Table with columns: TIPOLOGIA GRUPPO, DENOMINAZIONE GRUPPO, TIPOLOGIA MACCHINA, MARCA, MODELLO, MATRICOLA, PROPRIETA, DISPONIBILITA'. Rows include GOF58, GOF59.

Table with columns: TIPOLOGIA GRUPPO, DENOMINAZIONE GRUPPO, TIPOLOGIA MACCHINA, MARCA, MODELLO, MATRICOLA, PROPRIETA, DISPONIBILITA'. Rows include GOF59.

Table with columns: TIPOLOGIA GRUPPO, DENOMINAZIONE GRUPPO, TIPOLOGIA MACCHINA, MARCA, MODELLO, MATRICOLA, PROPRIETA, DISPONIBILITA'. Rows include GOF510.

Table with columns: TIPOLOGIA GRUPPO, DENOMINAZIONE GRUPPO, TIPOLOGIA MACCHINA, MARCA, MODELLO, MATRICOLA, PROPRIETA, DISPONIBILITA'. Rows include GOPAV1.

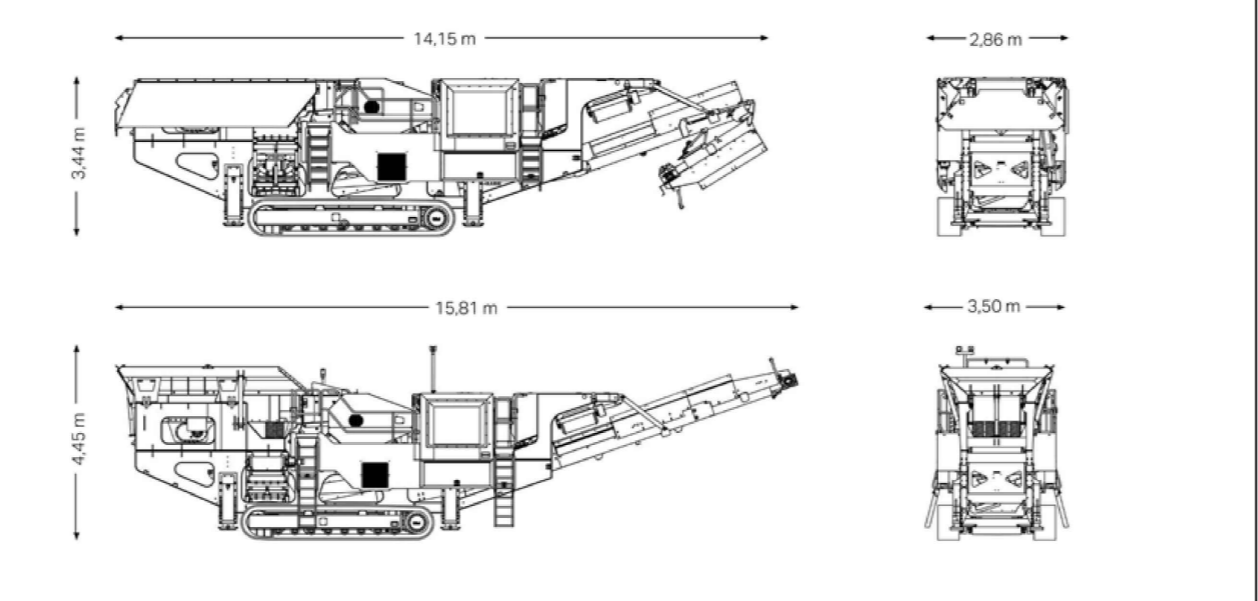
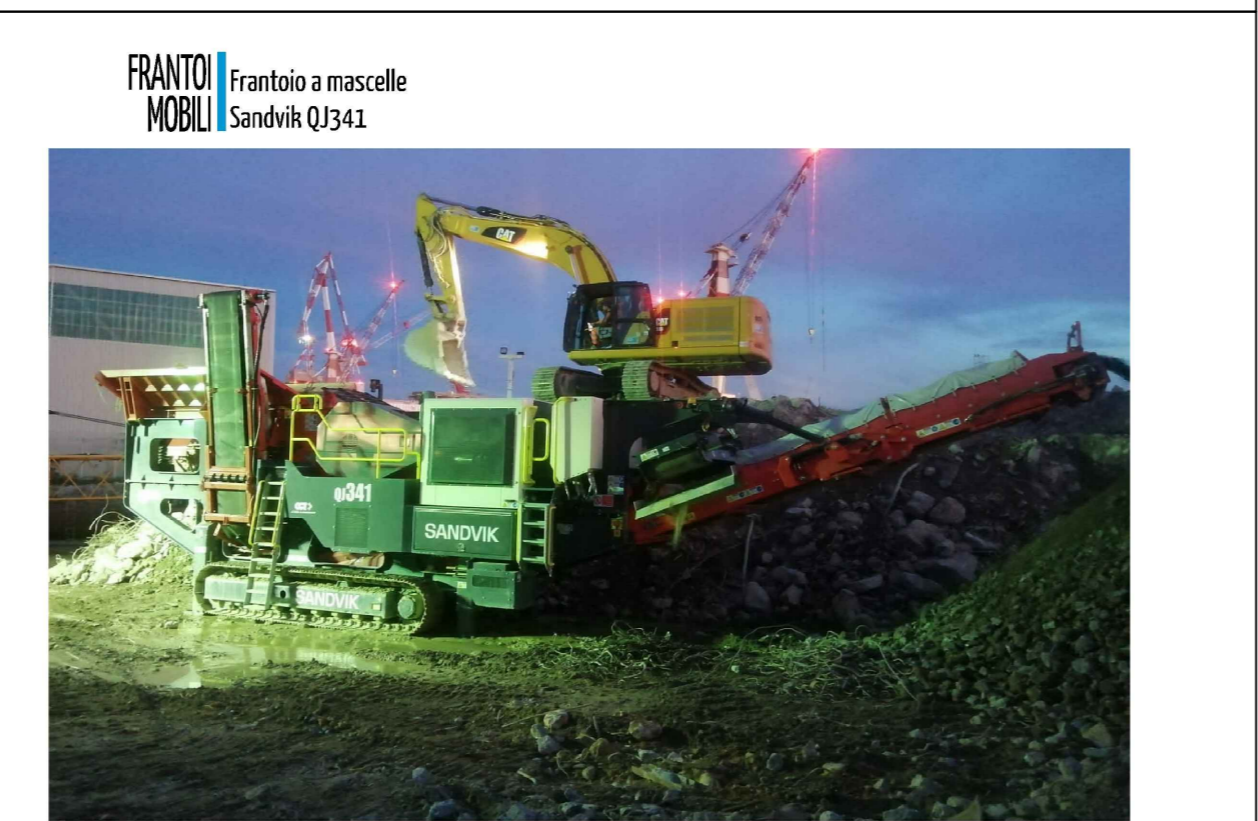
Table with columns: TIPOLOGIA GRUPPO, DENOMINAZIONE GRUPPO, TIPOLOGIA MACCHINA, MARCA, MODELLO, MATRICOLA, PROPRIETA, DISPONIBILITA'. Rows include GOPAV2.

Table with columns: TIPOLOGIA GRUPPO, DENOMINAZIONE GRUPPO, TIPOLOGIA MACCHINA, MARCA, MODELLO, MATRICOLA, PROPRIETA, DISPONIBILITA'. Rows include GOPAV3.

Table with columns: TIPOLOGIA GRUPPO, DENOMINAZIONE GRUPPO, TIPOLOGIA MACCHINA, MARCA, MODELLO, MATRICOLA, PROPRIETA, DISPONIBILITA'. Rows include GOPAV3.

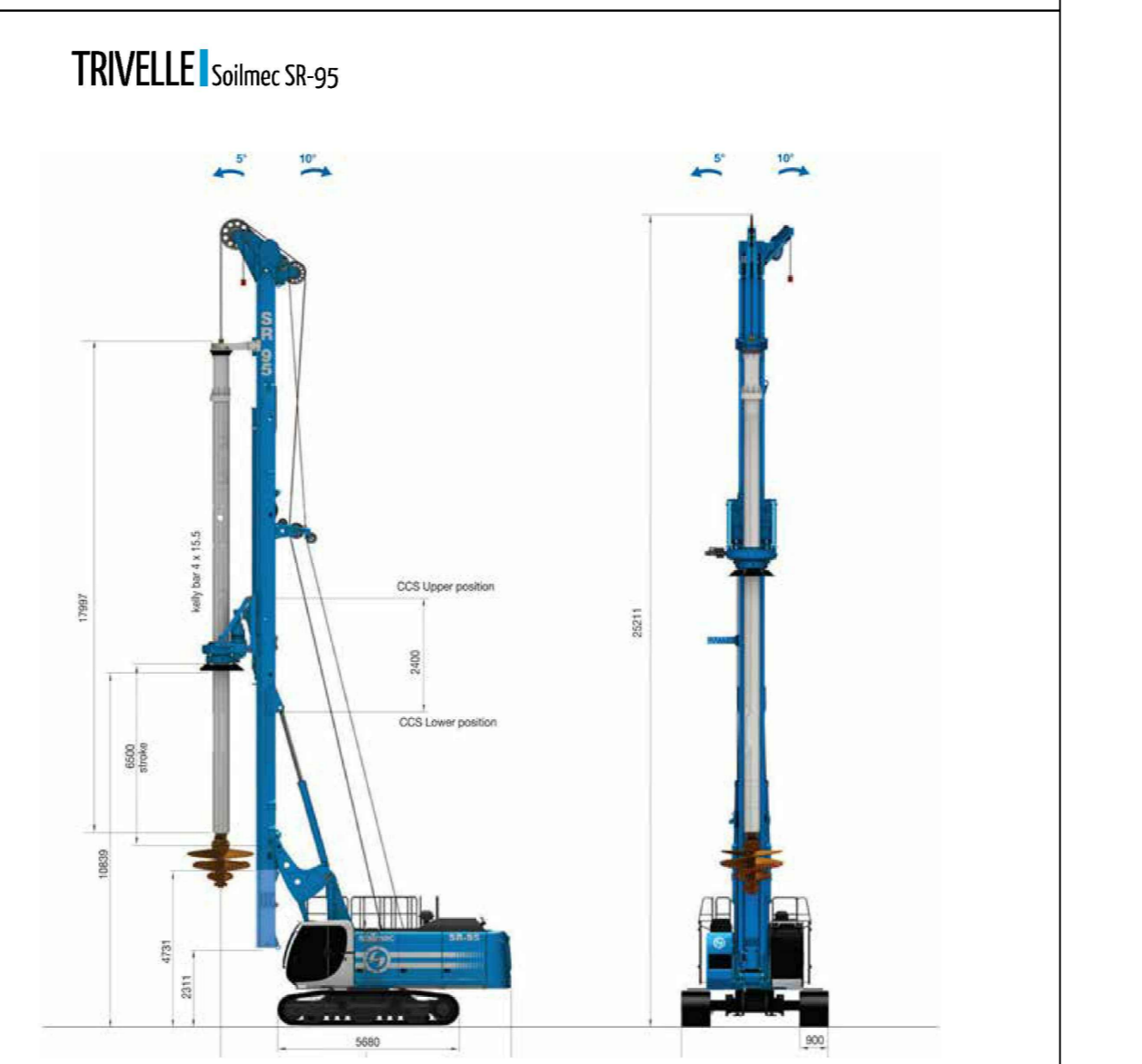
Table with columns: TIPOLOGIA GRUPPO, DENOMINAZIONE GRUPPO, TIPOLOGIA MACCHINA, MARCA, MODELLO, MATRICOLA, PROPRIETA, DISPONIBILITA'. Rows include GOPAV3.

GRUPPO OPERATIVO FRANTUMAZIONI 1: FRANTOIO MOBILE SANDVIK "QJ341" (GOF1)



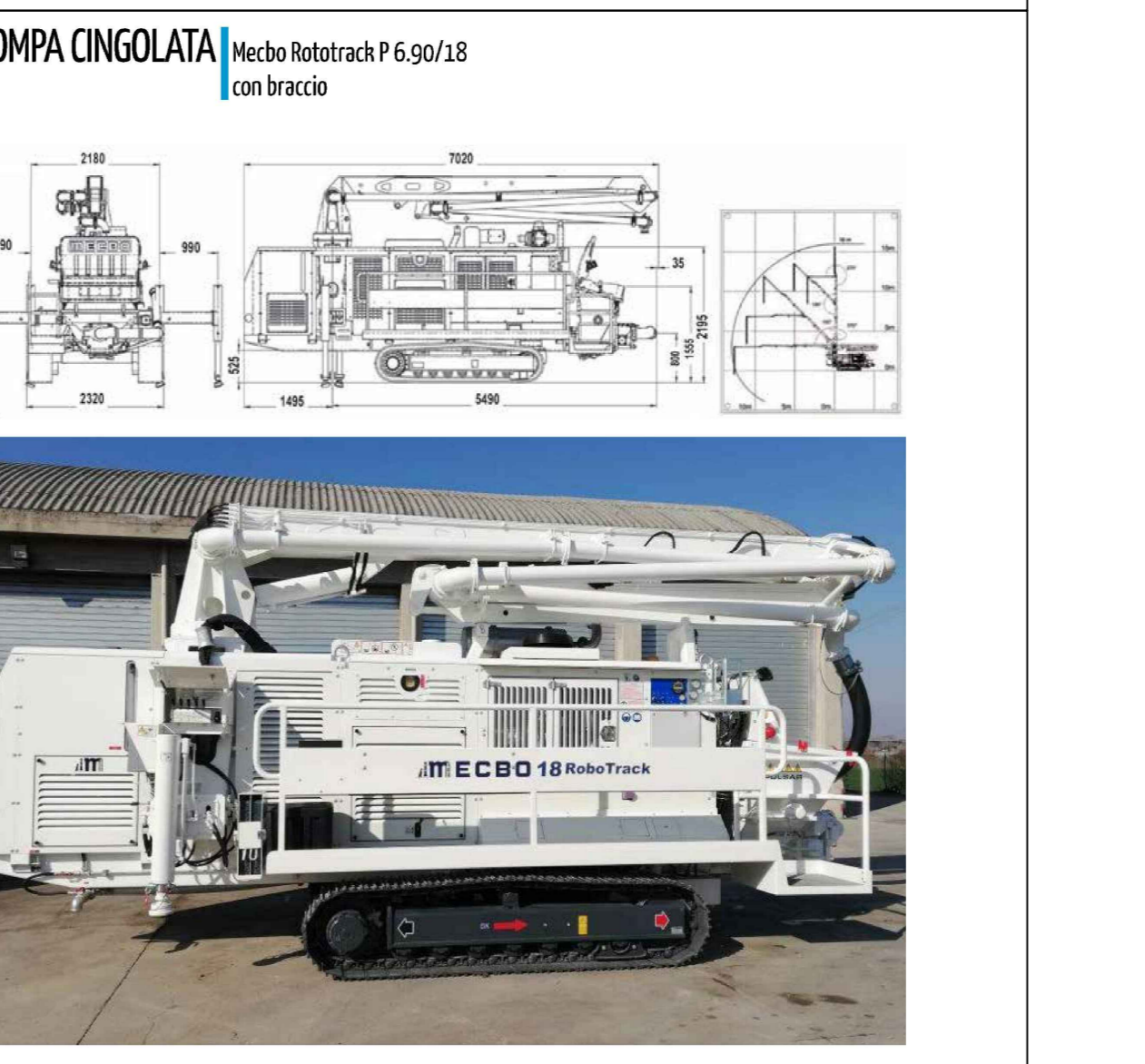
Main features table for Sandvik QJ341: Marca Sandvik, Modello QJ341, Tipo Frantoio mobile a macella, etc.

GRUPPO OPERATIVO FONDAZIONI SPECIALI 1: PERFORATRICE IDRAULICA SOILMEC "SR-95" (GOF51)



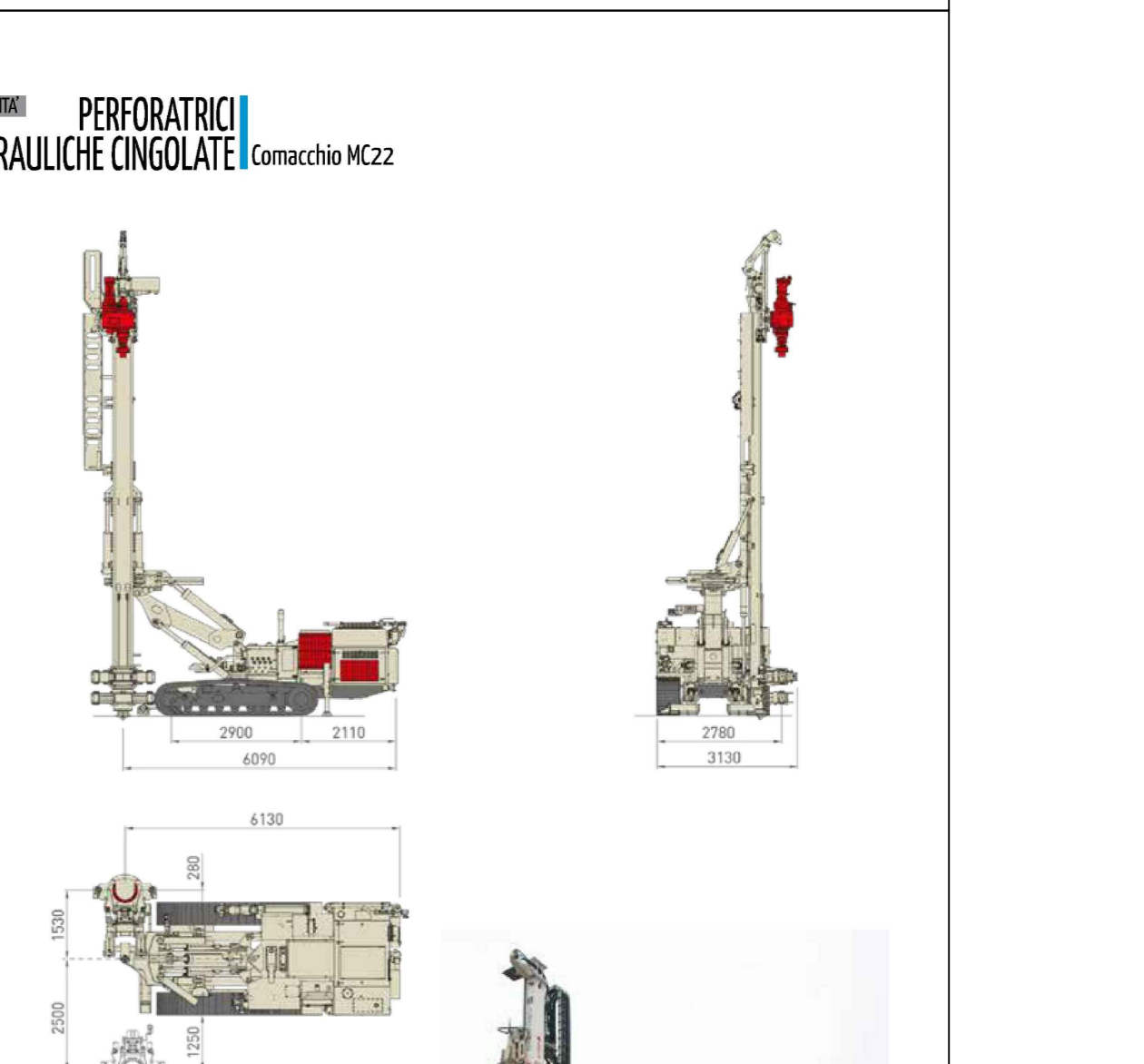
Main features table for Soilme SR-95: Brand Soilme, Model SR-95, Weight 50T, etc.

GRUPPO OPERATIVO FONDAZIONI SPECIALI 1: POMPA CINGOLATA CON BRACCIO MECBO "ROBOTRACK P6.90/18" (GOF51)



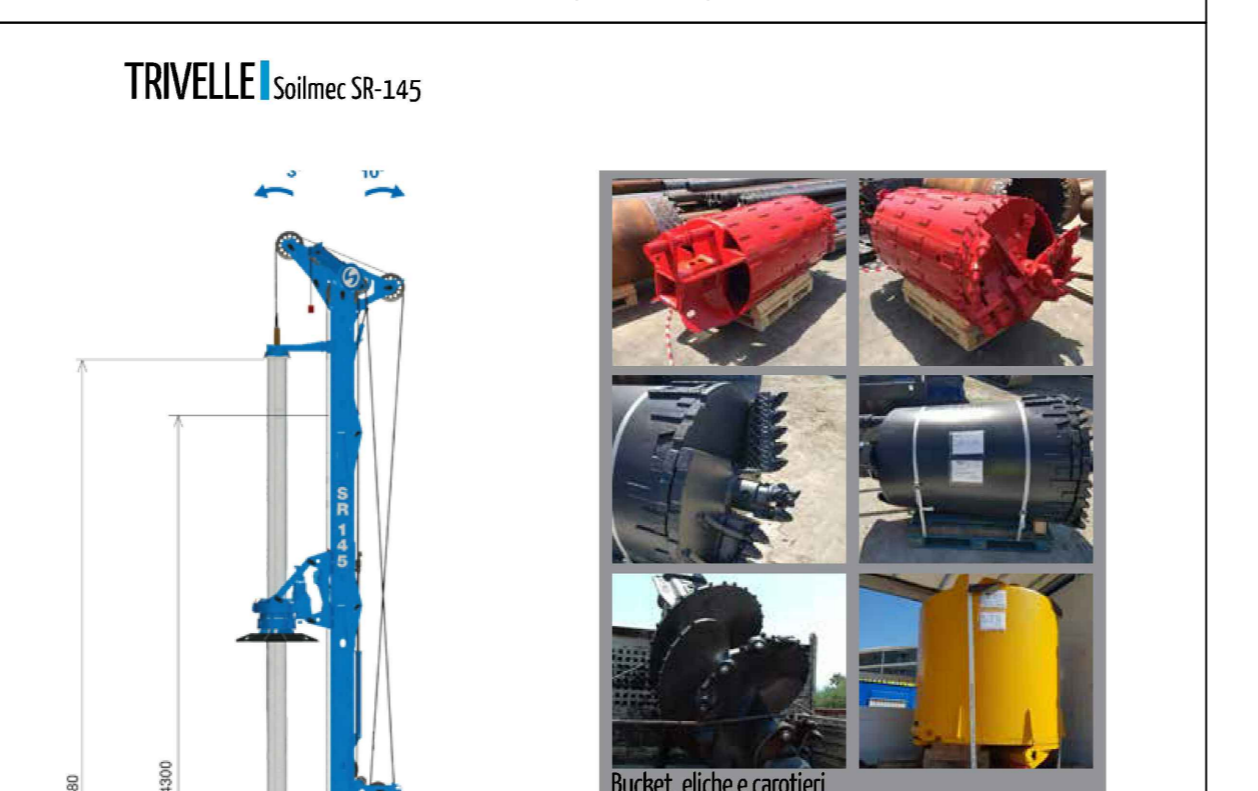
Main features table for Mecbo Robotrack P6.90/18: Brand Mecbo, Model Robotrack P6.90/18, Concrete output - m³/h 90, etc.

GRUPPO OPERATIVO FONDAZIONI SPECIALI 2: PERFORATRICE IDRAULICA COMACCHIO "MC22" (GOF52)



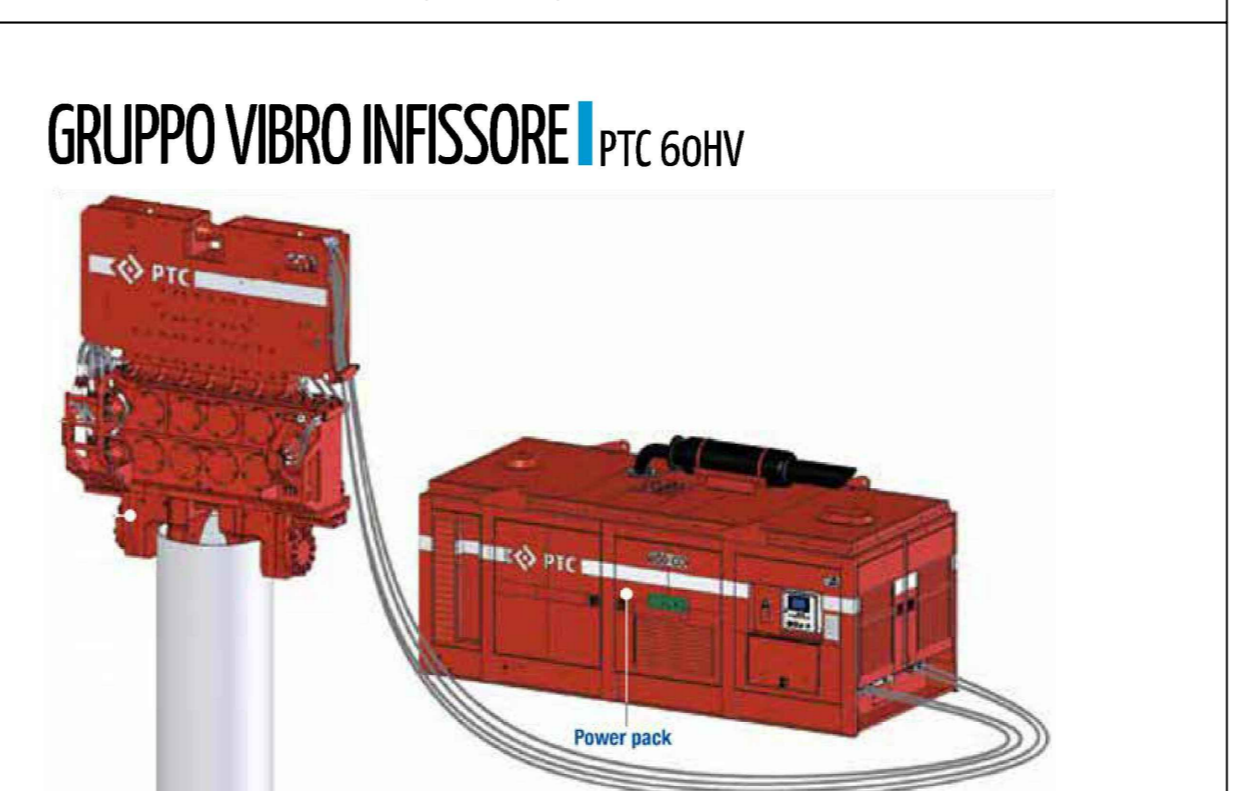
Main features table for Comacchio MC22: Brand Comacchio, Model MC22, Weight 22000/24000 kg, etc.

GRUPPO OPERATIVO FONDAZIONI SPECIALI 3: PERFORATRICE IDRAULICA SOILMEC "SR-145" (GOF53)



Main features table for Soilme SR-145: Brand Soilme, Model SR-145HT, Operating weight 145200 kg, etc.

GRUPPO OPERATIVO FONDAZIONI SPECIALI 3: VIBROINFESSORE IDRAULICO PTC "60 HV" (GOF53)



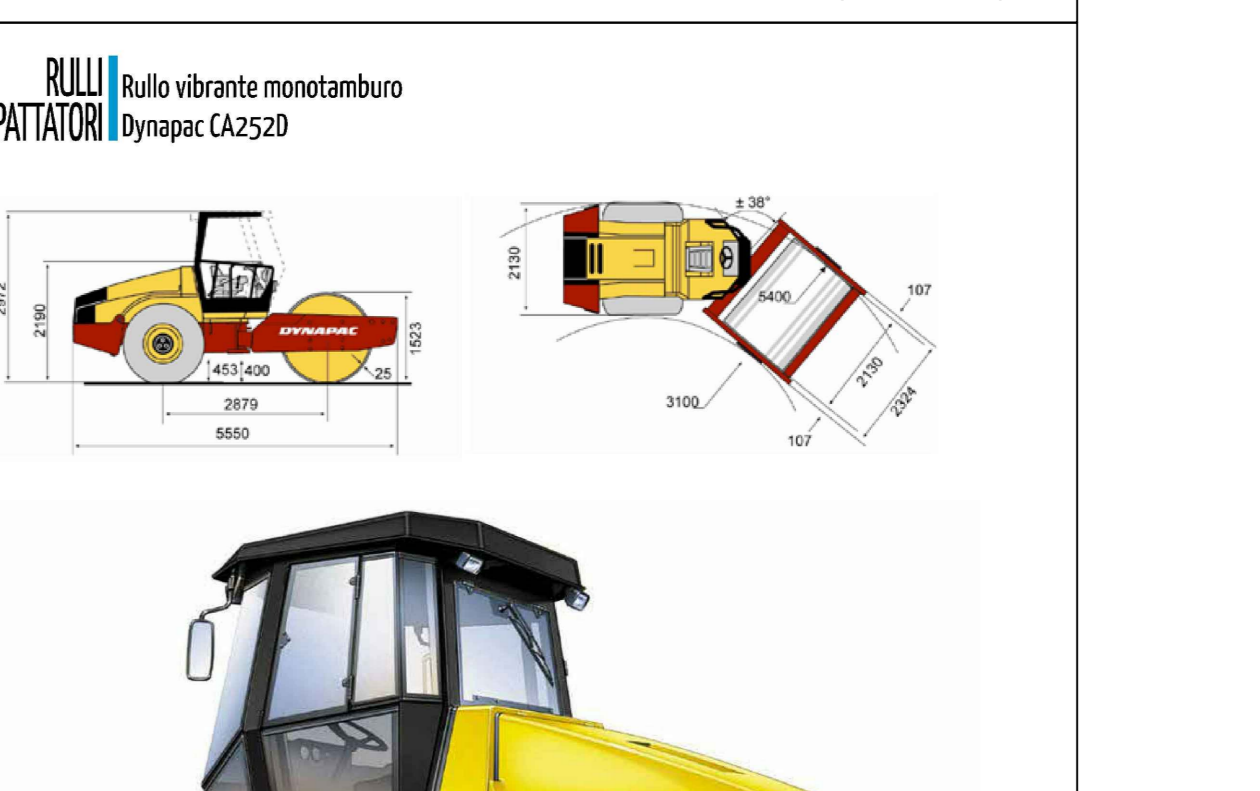
Main features table for PTC 60HV: Brand PTC, Model VIBRODRIVER 60HV, Corectic moment 0.55 mkg, etc.

GRUPPO OPERATIVO FONDAZIONI SPECIALI 7: PERFORATRICE IDRAULICA COMACCHIO "MC30" (GOF57)



Main features table for Comacchio MC30: Marca COMACCHIO, Modello MC30, Potenza motore 185 - 205 kW, etc.

GRUPPO OPERATIVO PAVIMENTAZIONI: RULLO VIBRANTE MONOTAMBURO FERRO-GOMMA DYNAPAC "CA252D" (GOPAV1)



Main features table for Dynapac CA252D: Brand DYNAPAC, Model CA252D, Engine power 93 kW, etc.

ESEMPI DI MEZZI IN OPERATIVITA'

REALIZZAZIONE DI TIRANTI (MARINA DI CARRARA): ESCAVATORI CINGOLATI CAT 315 [1] E [4]; PERFORATRICI IDRAULICHE COMACCHIO "MC22" [2] E [3]



PERFORATRICE IDRAULICA SOILMEC "SR-145": REALIZZAZIONE PALI Ø1800



REALIZZAZIONE MICROPALI: ESC. "CAT 315" [1] CON MANIPOLATORE COMACCHIO "MC 22" [2]



PORTS OF GENOVA



Table with project details: Concorrente ATI, Progettista indicato Costituendo RTP, and logos of participating companies like Trevi, FFB, and Aeciona.