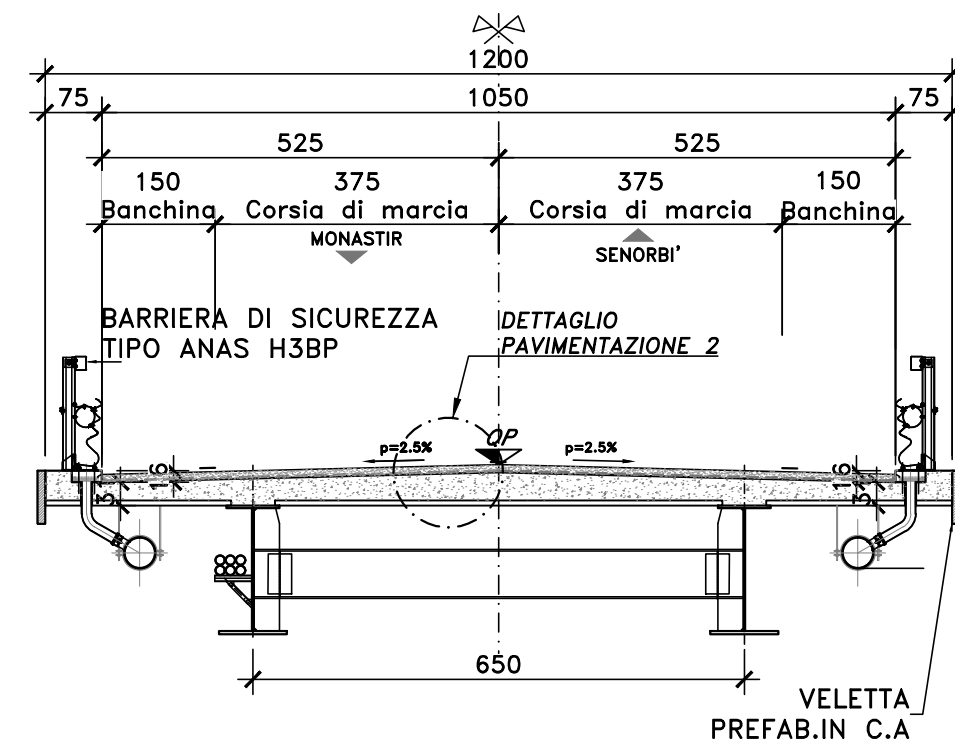


SEZIONE TIPO
CATEGORIA C1 EXTRAURBANA SECONDARIA (DM 5/11/01)

PONTE P001

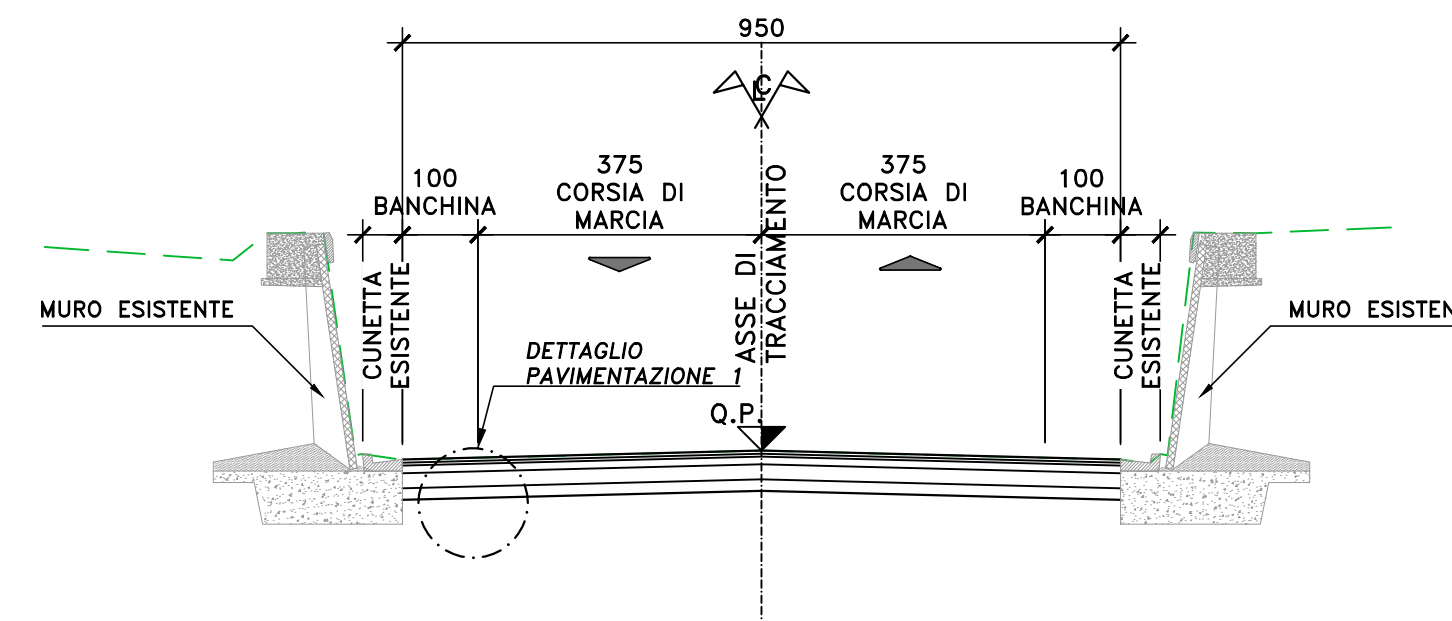
scala 1:100



CATEGORIA C1 EXTRAURBANA SECONDARIA (DM 5/11/01)

TRATTO TRA MURI ESISTENTI PROGRESSIVE 14+124 - 14+420

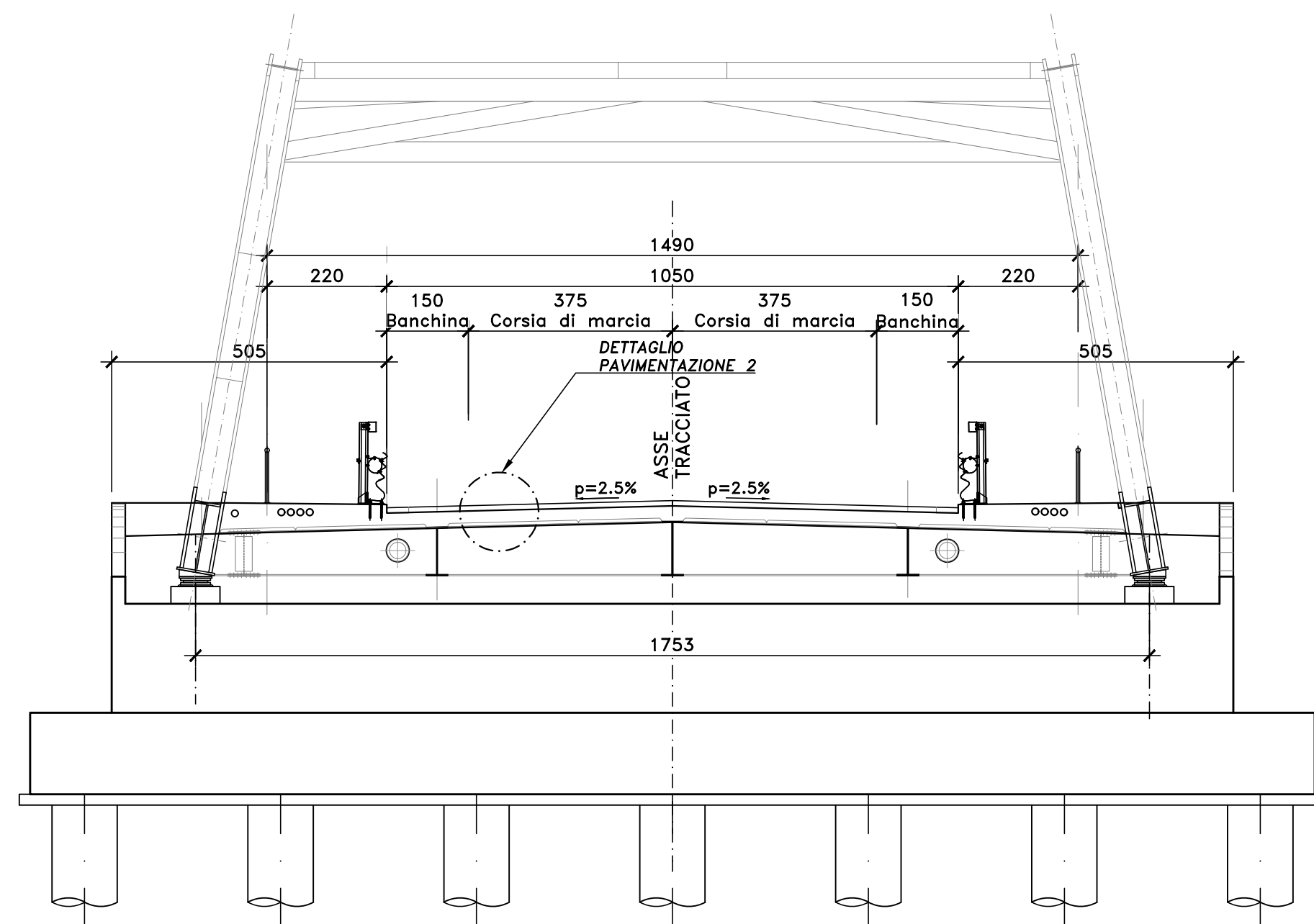
scala 1:100



SEZIONE TIPO
CATEGORIA C1 EXTRAURBANA SECONDARIA (DM 5/11/01)

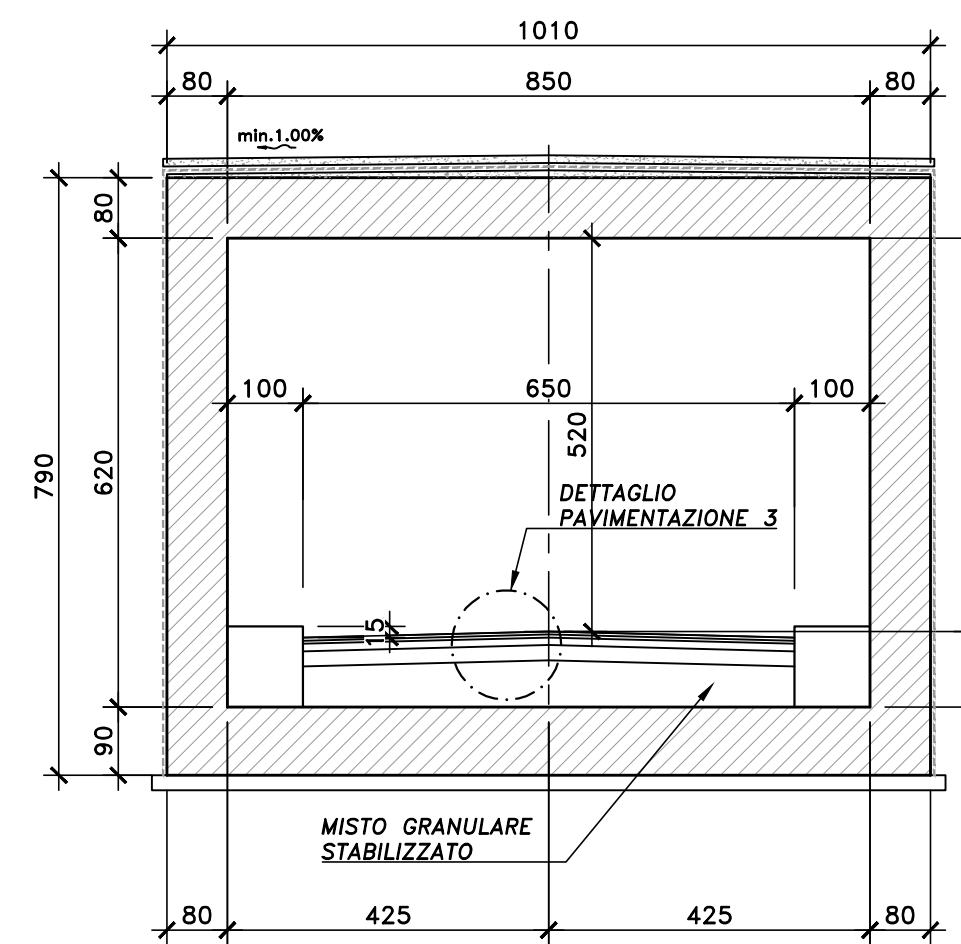
PONTE P002

scala 1:100



SEZIONE ST SU AS_E48

scala 1:100



Direzione Progettazione e Realizzazione Lavori

S.S. n.128 "Centrale Sarda"

Lotto 0 bivio Monastir - bivio Senorbì
1° stralcio dal km 0+200 al km 16+700

PROGETTO DEFINITIVO

COD. CA356

PROGETTAZIONE: ATI VIA - SERING - VDP - BRENG

PROGETTISTA E RESPONSABILE DELL'INTEGRAZIONE DELLE PRESTAZIONI SPECIALISTICHE:
Dott. Ing. Francesco Nicchiarelli (Ord. Ing. Prov. Roma 1471)
RESPONSABILI D'AREA:
Responsabile Tracciato stradale: Dott. Ing. Massimo Capasse (Ord. Ing. Prov. Roma 26031)
Responsabile Strutture: Dott. Ing. Giovanni Piazza (Ord. Ing. Prov. Roma 27296)
Responsabile Idraulica, Geotecnica e Impianti: Dott. Ing. Sergio Di Maio (Ord. Ing. Prov. Palermo 2872)
Responsabile Ambiente: Dott. Ing. Francesco Ventura (Ord. Ing. Prov. Roma 14660)

MANDANTI:

GEOLOGO:

Dott. Geol. Enrico Curcuruto (Ord. Geo. Regione Sicilia 966)

COORDINATORE SICUREZZA IN FASE DI PROGETTAZIONE:

Dott. Ing. Matteo Di Girolamo (Ord. Ing. Prov. Roma 15138)

RESPONSABILE SIA:

Dott. Ing. Francesco Ventura (Ord. Ing. Prov. Roma 14660)

VISTO: IL RESPONSABILE DEL PROCEDIMENTO:

Dott. Ing. Edoardo Quattrone



PROGETTO STRADALE

Asse principale
Sezioni tipo opere

CODICE PROGETTO		NOME FILE		REVISIONE	SCALA:
PROGETTO		CA356_T00PS00TRAST01-04_A		A	1:100
LIV. PROG. ANNO		CODICE ELAB.			
D P C A 0 3 5 6 D 2 1		T 0 0 P S 0 0 T R A S T 0 2			
D					
C					
B					
A	EMISSIONE	NOV. 2021	G.BENENUTO	L.MARCIANO	F. NICCHIARELLI
REV.	DESCRIZIONE	DATA	REDATTO	VERIFICATO	APPROVATO