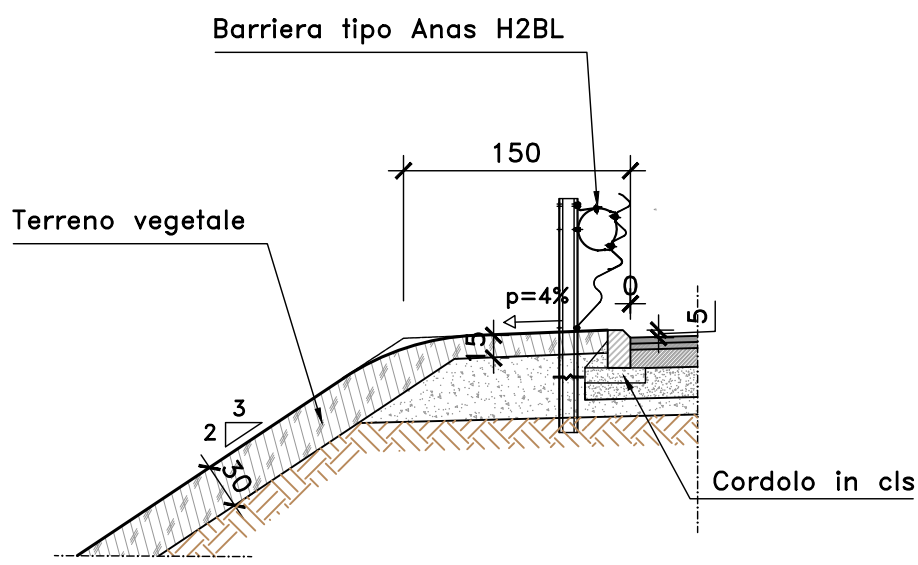
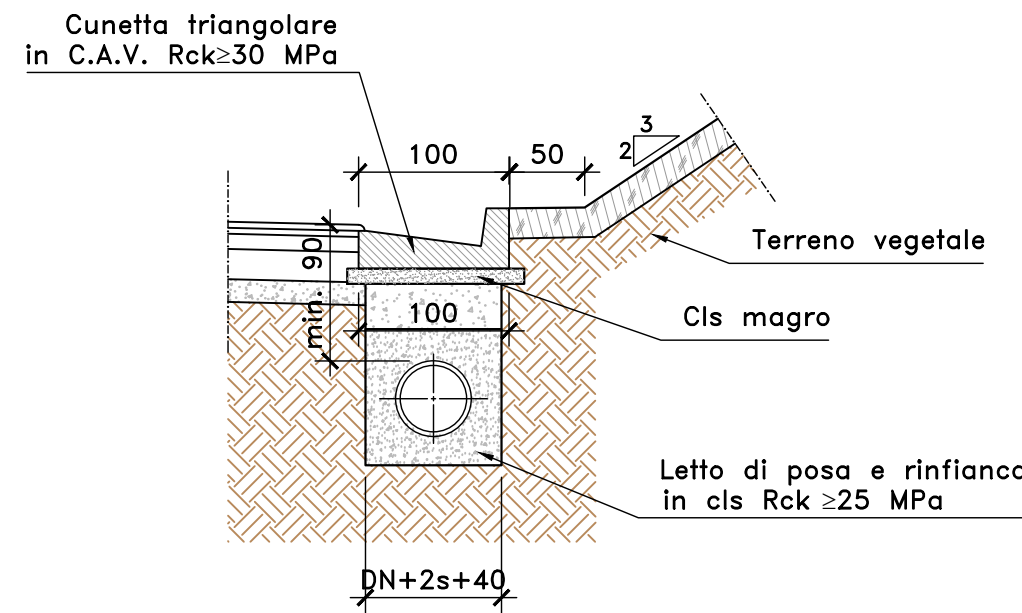


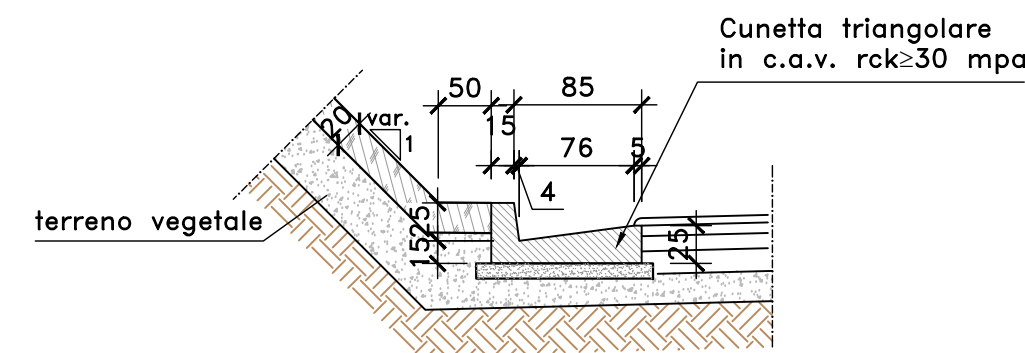
DETTAGLIO (1)
Margine in rilevato
SCALA 1:50



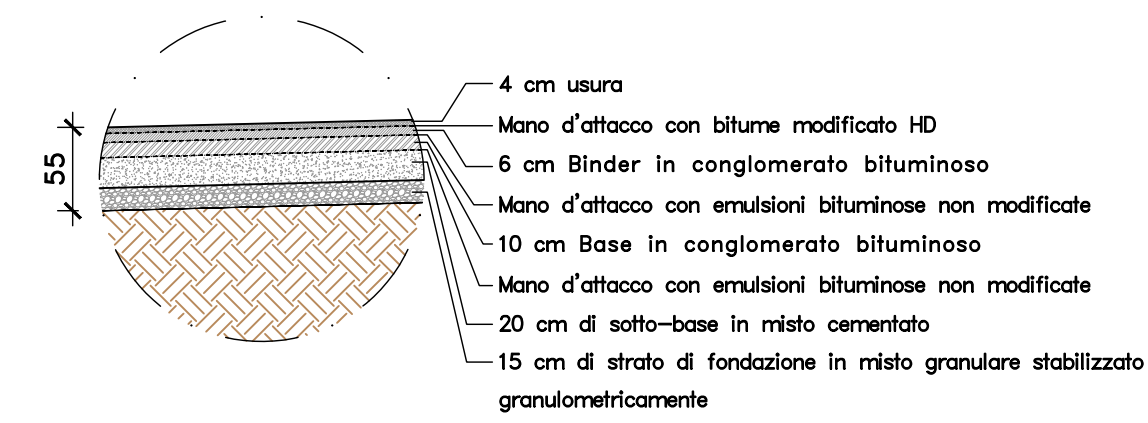
DETTAGLIO (2)
Margine in scavo
SCALA 1:50



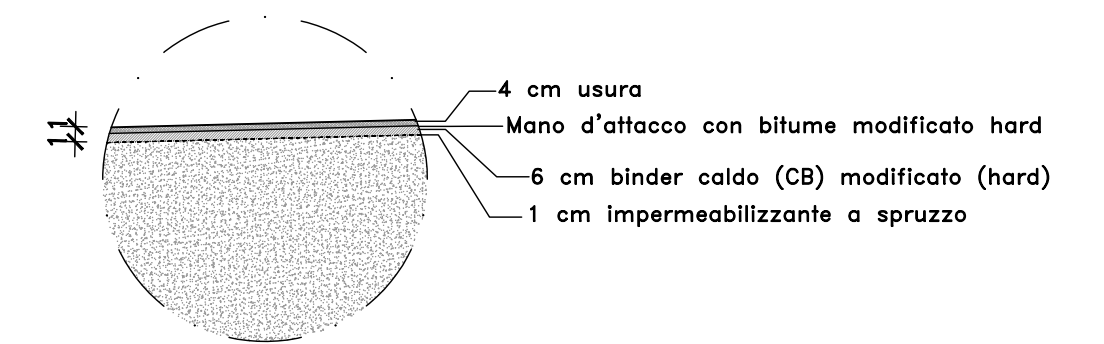
DETTAGLIO (3)
Margine in scavo
SCALA 1:50



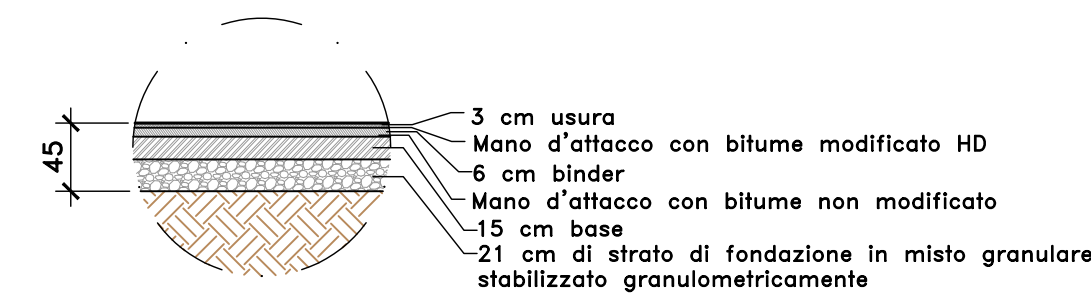
DETTAGLIO PAVIMENTAZIONE 1
ASSE PRINCIPALE E ROTATORIE
SCALA 1:50



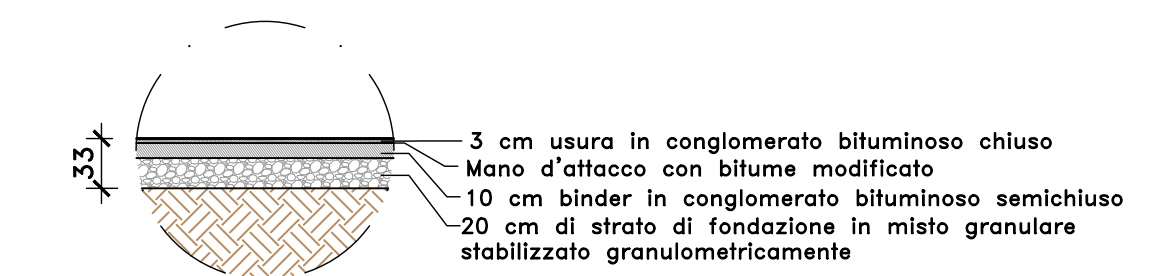
DETTAGLIO PAVIMENTAZIONE 2
PER PONTI
SCALA 1:50



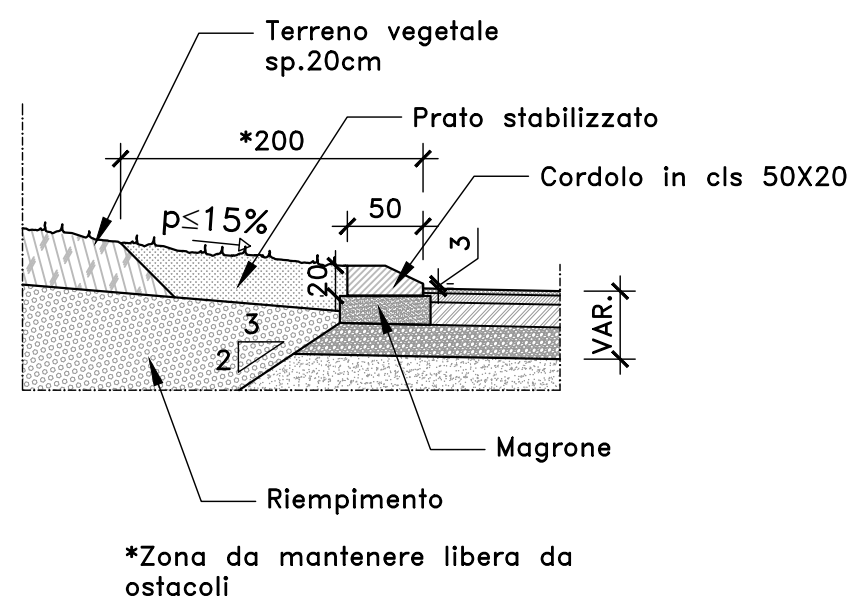
DETTAGLIO PAVIMENTAZIONE 3
PER STRADE F1, ROTATORIA BARRALI E
STRADE LOCALI 6.5m
SCALA 1:50



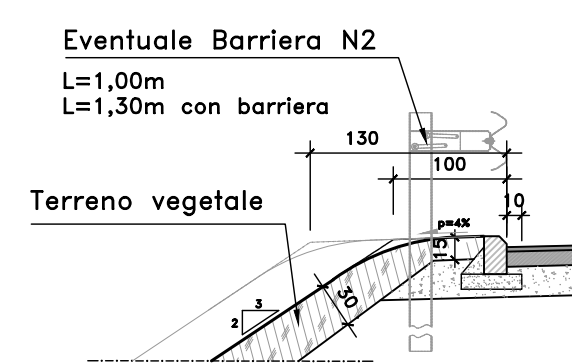
DETTAGLIO PAVIMENTAZIONE 4
PER STRADE LOCALI 4m
SCALA 1:50



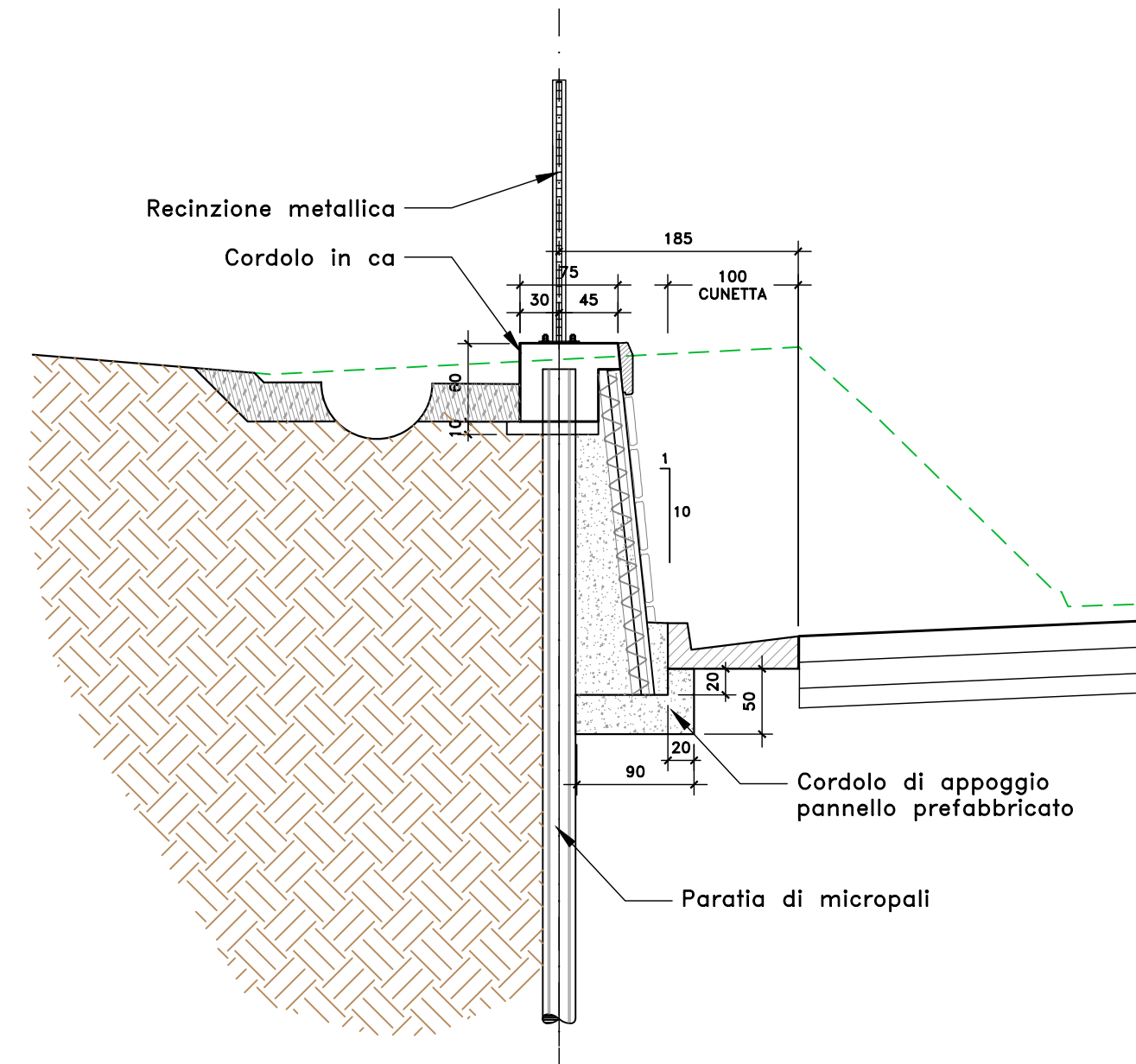
DETTAGLIO (4)
Dettaglio rotatoria
SCALA 1:50



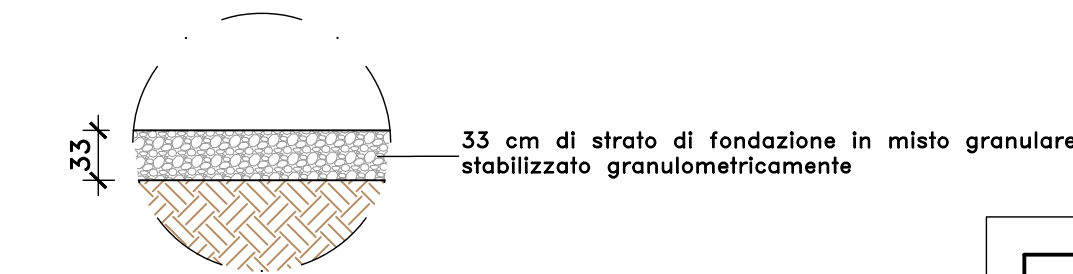
DETTAGLIO (5)
Margine in rilevato strade F1
Pavimentate
SCALA 1:50



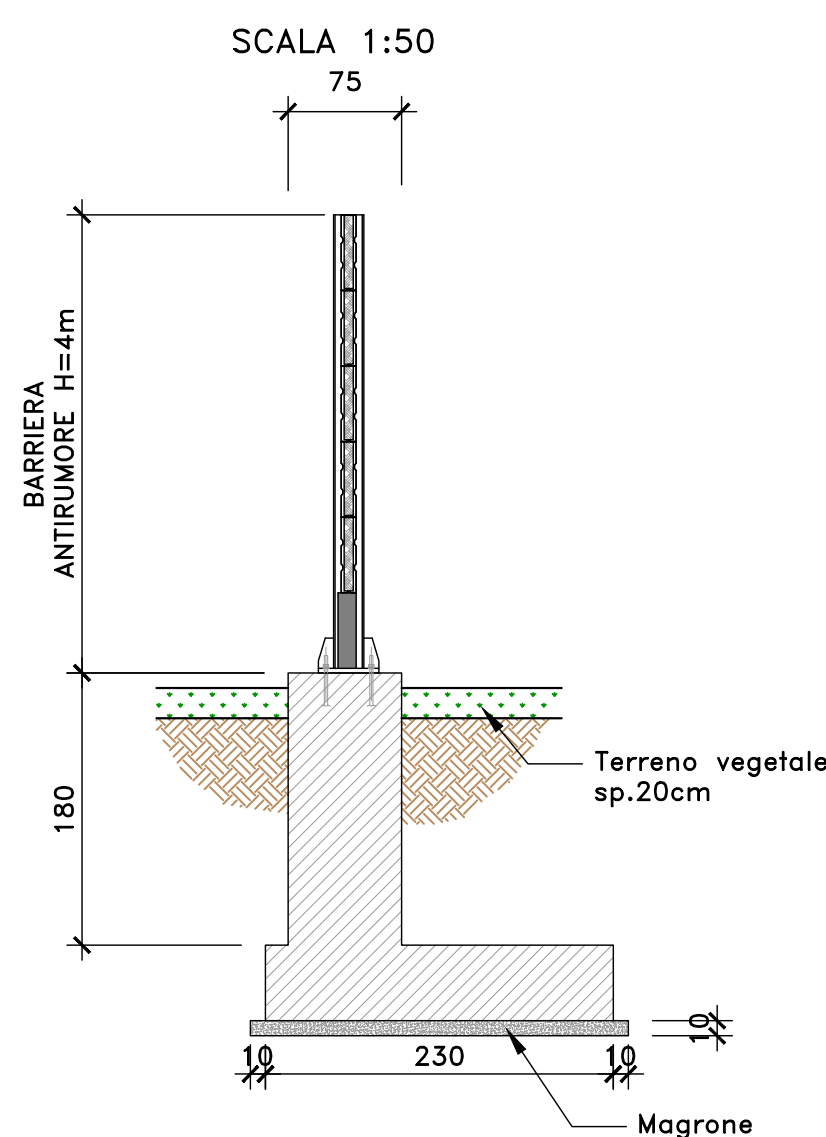
DETTAGLIO (6)
Margine da Pr. 13+263
a Pr. 13+354
SCALA 1:50



DETTAGLIO PAVIMENTAZIONE 5
PER STRADE LOCALI 4-6.5
"BIANCHE"
SCALA 1:50



DETTAGLIO (7)
Barriera antirumore
su cordolo
SCALA 1:50



Sanas
GRUPPO FS ITALIANE
Direzione Progettazione e Realizzazione Lavori

S.S. n.128 "Centrale Sarda"
Lotto 0 bivio Monastir - bivio Senorbì
1° stralcio dal km 0+200 al km 16+700

PROGETTO DEFINITIVO COD. CA356

PROGETTAZIONE: **ATI VIA - SERING - VDP - BRENG**

PROGETTISTA E RESPONSABILE DELL'INTEGRAZIONE DELLE PRESTAZIONI SPECIALISTICHE:
Dott. Ing. Francesco Nicchiarelli (Ord. Ing. Prov. Roma 14711)

RESPONSABILI D'AREA:
Responsabile Tracciato stradale: Dott. Ing. Massimo Capasso (Ord. Ing. Prov. Roma 26031)
Responsabile Strutture: Dott. Ing. Giovanni Piazza (Ord. Ing. Prov. Roma 27296)
Responsabile Idraulica, Geotecnica e Impianti: Dott. Ing. Sergio Di Maio (Ord. Ing. Prov. Palermo 2872)
Responsabile Ambiente: Dott. Ing. Francesco Ventura (Ord. Ing. Prov. Roma 14660)

GEOLOGO:
Dott. Geol. Enrico Curcuruto (Ord. Geo. Regione Sicilia 966)

COORDINATORE SICUREZZA IN FASE DI PROGETTAZIONE:
Dott. Ing. Matteo Di Giacomo (Ord. Ing. Prov. Roma 15138)

RESPONSABILE SIA:
Dott. Ing. Francesco Ventura (Ord. Ing. Prov. Roma 14660)

VISTO: IL RESPONSABILE DEL PROCEDIMENTO:
Dott. Ing. Edoardo Quattrone

GRUPPO DI PROGETTAZIONE MANDATARIA:
VIA INGEGNERIA

MANDANTI:
SERING INGEGNERIA **vdp** **BRENG BRIDGE ENGINEERING**

PROGETTO STRADALE
Elementi marginali

CODICE PROGETTO: DPCA0356
NOME FILE: CA356_T00PS00TRAST01-04_A
REVISIONE: A
SCALA: 1:50

PROGETTO	LMV. PROG. ANNO	CODICE ELAB.	REVISIONE	SCALA:
DPCA0356	D 21	T00PS00TRAST04	A	1:50
D				
C				
B				
A	EMISSIONE		NOV. 2021	G.BENVENUTO L.MARCIANO F. NICCHIARELLI
REV.	DESCRIZIONE	DATA	REDATTO	VERIFICATO APPROVATO