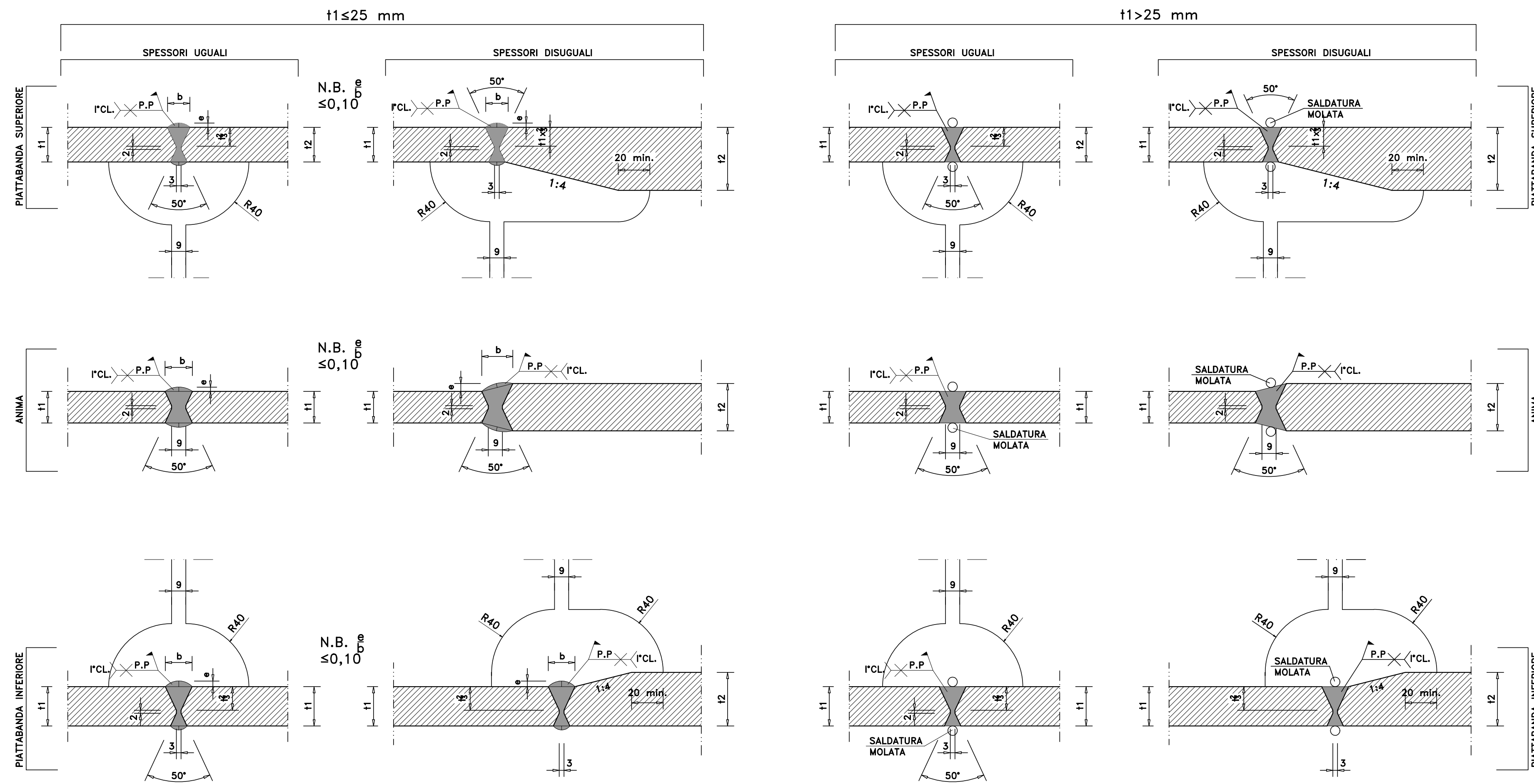
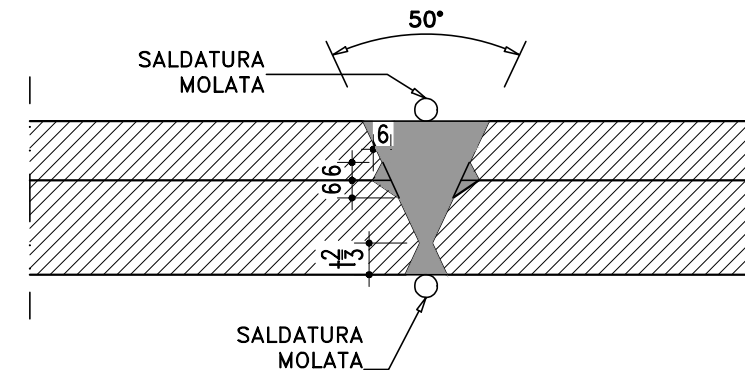


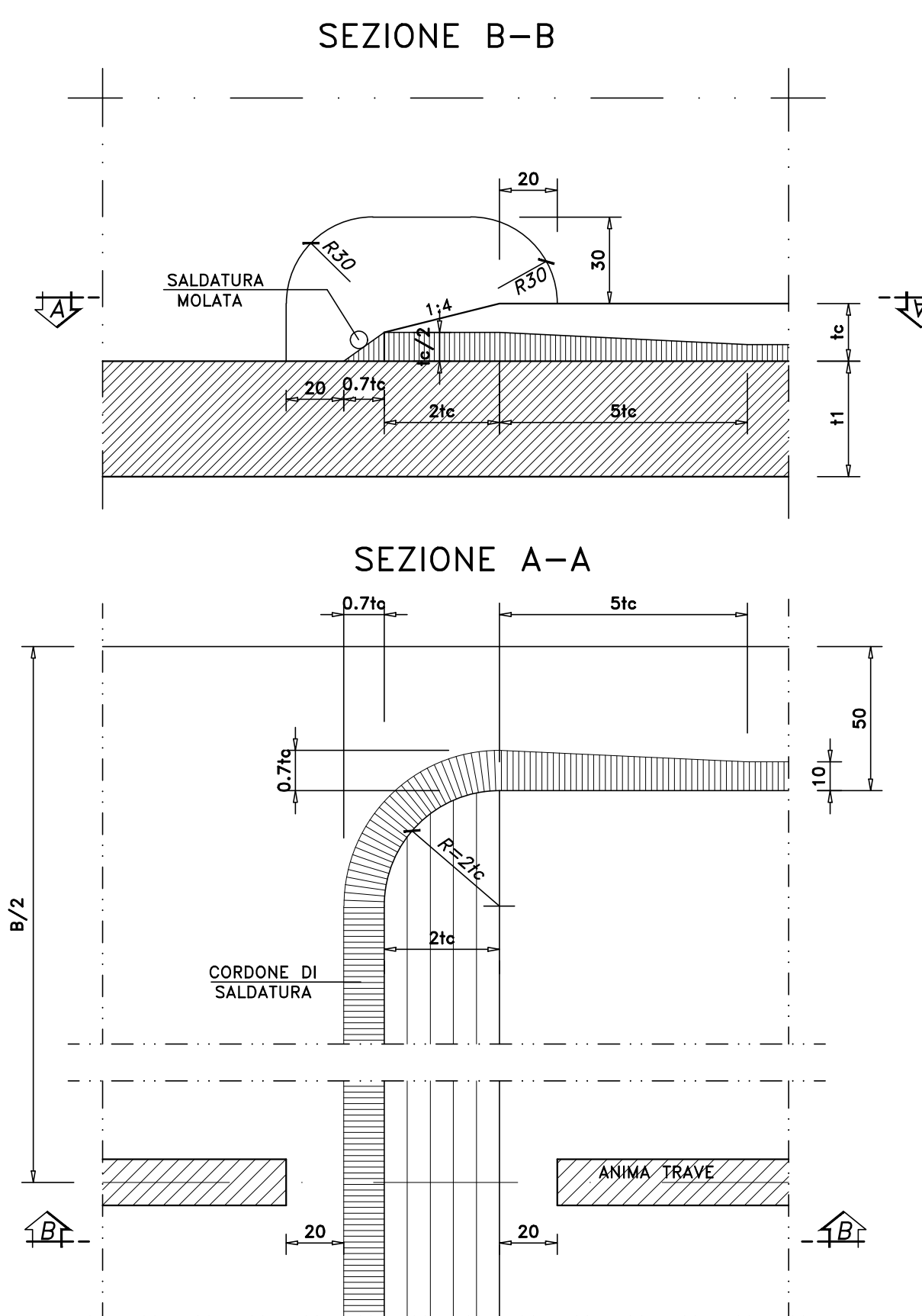
DETTAGLIO SALDATURE CONCI TRAVI -COMPLETA PENETRAZIONE-
SCALA 1:2



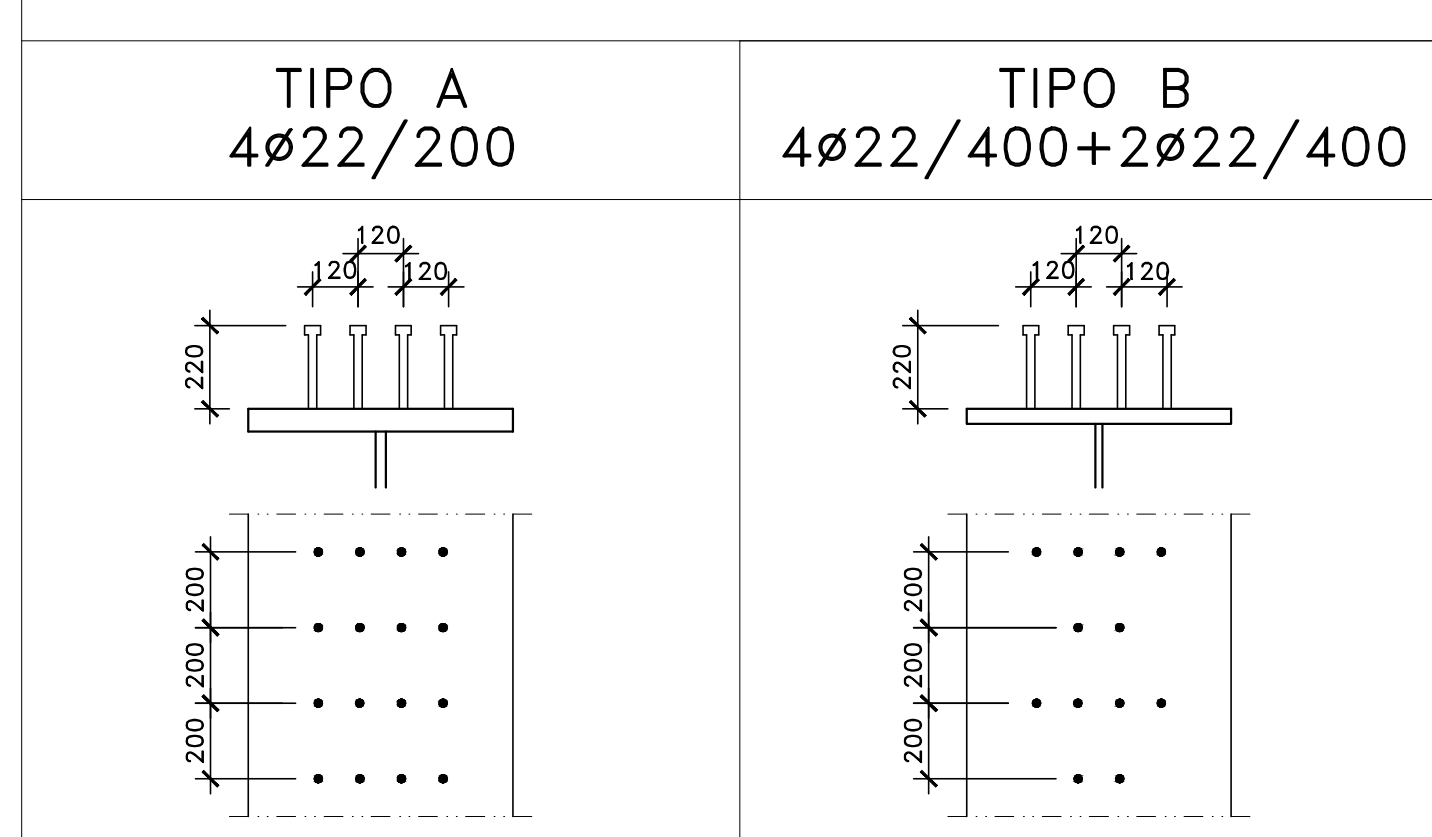
PARTICOLARE ESECUZIONE SALDATURE PIASTRE IMPILATE



PARTICOLARI TERMINAZIONE IMPILAGGIO (TI)
SCALA 1:2



PIOLATURA TIPO TRAVI PRINCIPALI scala 1:20



NOTE E PRESCRIZIONI

1. LE CARATTERISTICHE DEI MATERIALI STRUTTURALI E LE SPECIFICHE TECNICHE RELATIVE ALLE STRUTTURE IN CARPENTERIA METALLICA SONO RIPORTATE NELL'ELABORATO "CARATTERISTICHE DEI MATERIALI".
2. I CONTROVENTI DI MONTAGGIO DOVRANNO ESSERE TASSATIVAMENTE RIMOSI AL TERMINE DELLA MATURAZIONE DEI GETTI DELLA SOLETTA D'IMPALCATO.
3. LA CONTROMONTA DI MONTAGGIO DELLE TRAVI PRINCIPALI SARA' DEFINITA NELLE FASI SUCCESSIVE DELLA PROGETTAZIONE.



Direzione Progettazione e Realizzazione Lavori

S.S. n.128 "Centrale Sarda"

Lotto 0 bivio Monastir - bivio Senorbì
1° stralcio dal km 0+200 al km 16+700

PROGETTO DEFINITIVO

COD. CA356

PROGETTAZIONE: ATI VIA - SERING - VDP - BRENG

PROGETTISTA E RESPONSABILE DELL'INTEGRAZIONE DELLE PRESTAZIONI SPECIALISTICHE:

Dott. Ing. Francesco Nicchiarelli (Ord. Ing. Prov. Roma 14711)

RESPONSABILI D'AREA:

Responsabile Tracciato stradale: Dott. Ing. Massimo Capasso (Ord. Ing. Prov. Roma 26031)

Responsabile Strutture: Dott. Ing. Giovanni Piazza (Ord. Ing. Prov. Roma 27296)

Responsabile Idraulica, Geotecnica e Impianti: Dott. Ing. Sergio Di Maio (Ord. Ing. Prov. Palermo 2852)

Responsabile Ambiente: Dott. Ing. Francesco Ventura (Ord. Ing. Prov. Roma 14660)

COORDINATORE SICUREZZA IN FASE DI PROGETTAZIONE:

Dott. Ing. Matteo Di Girolamo (Ord. Ing. Prov. Roma 15138)

RESPONSABILE SIA:

Dott. Ing. Francesco Ventura (Ord. Ing. Prov. Roma 14660)

VISTO: IL RESPONSABILE DEL PROCEDIMENTO:

Dott. Ing. Edoardo Quattrone

GRUPPO DI PROGETTAZIONE

MANDATARIA:



MANDANTI:



OPERE D'ARTE MAGGIORI

PONTI

PO01 PONTE PARDU

Carpenteria metallica impalcato - Particolari costruttivi

CODICE PROGETTO		NOME FILE		REVISIONE	SCALA:
PROGETTO		CA356_P00P001STRCP06_A		A	varie
DPCA0356		D 21			
CODICE ELAB.		P00 P001 STRCP06			
D					
C					
B					
A	EMISSIONE	NOV. 2021	P.COSMELLI	G.PAZZA	F. NICCHIARELLI
REV.	DESCRIZIONE	DATA	REDATTO	VERIFICATO	APPROVATO

